

(12) 实用新型专利

(10) 授权公告号 CN 202246295 U

(45) 授权公告日 2012. 05. 30

(21) 申请号 201120262561. 0

(22) 申请日 2011. 07. 23

(73) 专利权人 天津民生科技发展有限公司

地址 300277 天津市滨海新区大港太平镇工业示范区

(72) 发明人 陈世忠 李金忠

(74) 专利代理机构 天津滨海科纬知识产权代理有限公司 12211

代理人 杨慧玲

(51) Int. Cl.

C02F 9/04 (2006. 01)

C02F 1/68 (2006. 01)

C02F 1/28 (2006. 01)

C02F 1/44 (2006. 01)

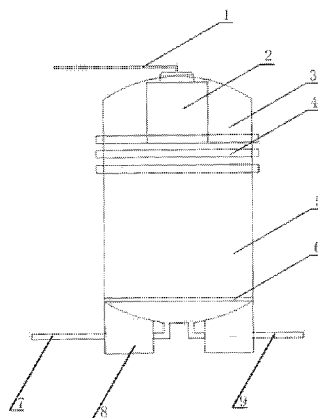
权利要求书 1 页 说明书 2 页 附图 1 页

(54) 实用新型名称

净矿化水直饮机

(57) 摘要

本实用新型提供一种净矿化水直饮机,包括机身和顶盖,其特征在于:所述的机身内部底端装有一个托料盘,其上面填充有天然矿料层;所述的顶盖与所述的机身通过旋转丝扣连接,所述顶盖上端连接出水管,内部装有一个滤芯;所述机身底端连接有进水管和排污管,并设有两个支脚。本实用新型具有的有益效果是:创造性地使用纯天然的矿物石作为填料,吸附及过滤能力更强,同时还可以析出对人体有益的微量元素离子,更加有益于人体健康;机身底部设置有排污口,可以及时排出积累的污垢,防止微生物滋生,充分保证水质;设在机盖内部的滤芯可以实现水的二次过滤,防止矿石中的粉尘进入最终直饮水中,为人们提供一种更健康更有保障的水源。



1. 一种净矿化水直饮机,包括机身(5)和顶盖(3),其特征在于:所述的机身(5)内部底端装有一个托料盘(6),其上面填充有天然矿料层;所述的顶盖(3)与所述的机身(5)通过旋转丝扣(4)连接,所述顶盖(3)上端连接出水管(1),内部装有一个滤芯(2);所述机身底端连接有进水管(7)和排污管(9),并设有两个支脚(8)。

2. 权利要求1所述的净矿化水直饮机,其特征在于:所述旋转丝扣(4)内设有密封垫。

3. 权利要求1所述的净矿化水直饮机,其特征在于:所述出水管(1)上装有一个稳压阀。

4. 权利要求1、2或3所述的净矿化水直饮机,其特征在于:所述托料盘(6)上填充的天然矿料层为沸石、活性炭、麦饭石、木鱼石的任何一种。

5. 权利要求1、2或3所述的净矿化水直饮机,其特征在于:所述滤芯上包覆有微孔滤膜。

净矿化水直饮机

技术领域

[0001] 本实用新型属于净化水技术领域,尤其是涉及一种净矿化水直饮机。

背景技术

[0002] 当今社会的环境污染特别是水污染日益加剧,化工污染、微生物污染、重金属污染等直接威胁着人类健康。现在市场上有很多种净水设备,但是存在很多问题:要么只使用滤膜过滤,得到的是纯净水,没有任何人体必须的离子及微量元素;要么没有排污设备,使用时间长了以后自身就成为一个大的细菌滋生器;还有的因为滤膜过滤效果差异,对水中的一些有害物质不能有效过滤,不能充分保证水质;另外一般净水机价格都很昂贵,限制了其大范围的应用。

发明内容

[0003] 本实用新型要解决的问题是提供一种净化能力强、同时可以提供人体所需微量元素的净矿化水直饮机。

[0004] 为解决上述技术问题,本实用新型采用的技术方案是:一种净矿化水直饮机,包括机身和顶盖,其特征在于:所述的机身内部底端装有一个托料盘,其上面填充有矿料层;所述的顶盖与所述的机身通过旋转丝扣连接,所述顶盖上端连接出水管,内部装有一个滤芯;所述机身底端连接有进水管和排污管,并设有两个支脚。

[0005] 所述旋转丝扣内设有密封垫,使得该净矿化水直饮机的密封性更好。

[0006] 所述出水管上装有一个稳压阀,使得流出的水压恒定。

[0007] 所述托料盘上填充的矿料层为沸石、活性炭、麦饭石、木鱼石的任何一种以及两种和两种以上的组合。

[0008] 所述滤芯上包覆有微孔滤膜。

[0009] 本实用新型具有的优点和积极效果是:该净矿化水直饮机创造性地使用纯天然的矿物石作为填料,吸附及过滤能力更强,同时还可以析出对人体有益的微量元素离子,更加有益于人体健康;机身底部设置有排污口,可以及时排出积累的污垢,防止微生物滋生,充分保证水质;设在机盖内部的滤芯可以实现水的二次过滤,防止矿石中的粉尘进入最终直饮水中,确保最终流出该净矿化水直饮机的水质质量,为人们提供一种更健康更有保障的水源。

附图说明

[0010] 图1是本实用新型的结构示意图

[0011] 图中:

[0012] 1、出水管 2、滤芯 3、顶盖

[0013] 4、旋转丝扣 5、机身 6、托料盘

[0014] 7、进水管 8、支脚 9、排污管

具体实施方式

[0015] 如图 1 所示,本实用新型提供一种净矿化水直饮机,包括机身 5 和顶盖 3,所述的机身 5 内部底端装有一个托料盘 6,其上面填充有矿料层;所述的顶盖 3 与所述的机身 5 通过旋转丝扣 4 连接,所述顶盖 3 上端连接出水管 1,内部装有一个滤芯 2;所述机身 5 底端连接有进水管 7 和排污管 9,并设有两个支脚 8。

[0016] 所述旋转丝扣 4 内设有密封垫。

[0017] 所述出水管 1 上装有一个稳压阀。

[0018] 所述托料盘 6 上填充的矿料层为沸石、活性炭、麦饭石、木鱼石的任何一种以及两种和两种以上的组合。

[0019] 所述滤芯 2 上包覆有微孔滤膜。

[0020] 本实例的工作过程:矿料先经紫外线充分杀毒后填充入机身 5 内部,组装好机器,自来水或者自然存在的河水湖水等从进水管 7 注入到机身 5 内部,托料盘 6 上填充的矿料层对水中的有害物质进行吸附,除去大部分的微生物及杂质,同时析出对人体有益的硒、锶、锌、钼等微量元素;经过矿料层吸附处理后含有微量元素的水经过顶盖 3 内的滤芯 2 进一步过滤,除去矿料层内带出的粉尘,通过出水管 1 流出,可直接引饮用。

[0021] 使用一段时间后,可以通过机身 5 底部的排污管 9 将污垢排出。

[0022] 以上对本实用新型的一个实施例进行了详细说明,但所述内容仅为本实用新型的较佳实施例,不能被认为用于限定本实用新型的实施范围。凡依本实用新型申请范围所作的均等变化与改进等,均应仍归属于本实用新型的专利涵盖范围之内。

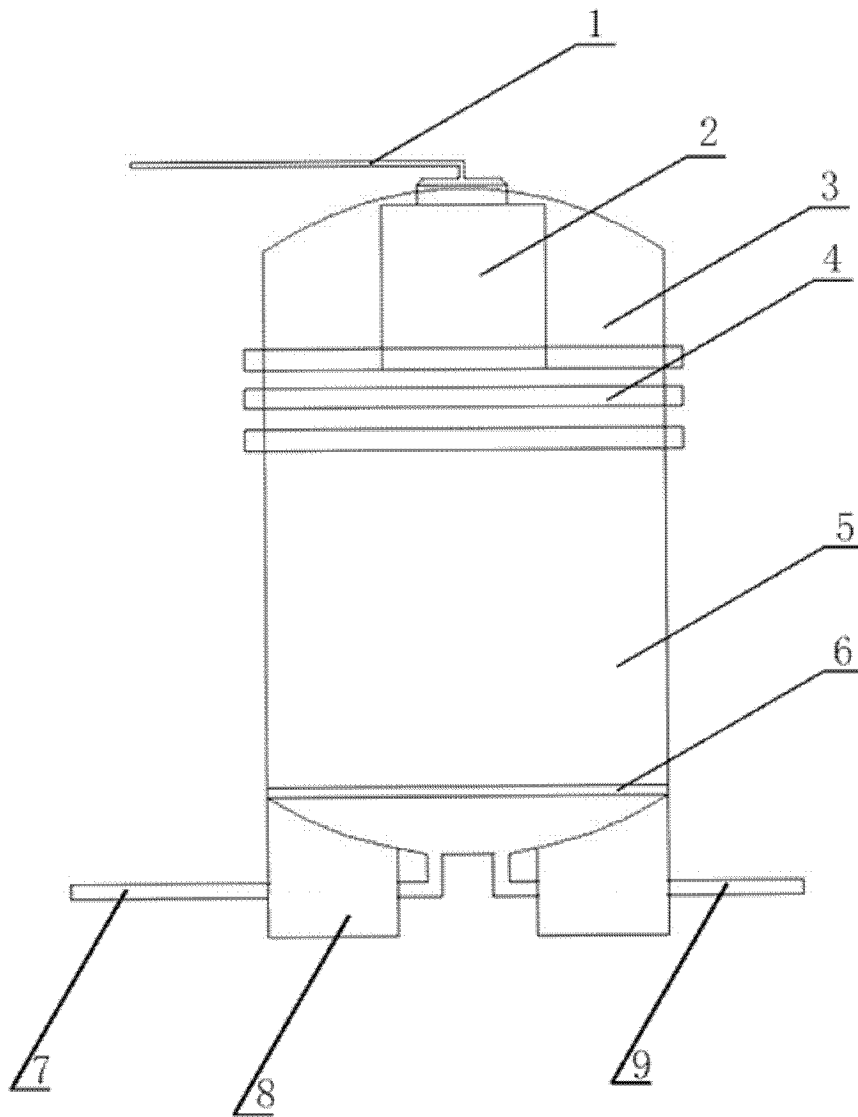


图 1