



(12) 发明专利申请

(10) 申请公布号 CN 115246695 A

(43) 申请公布日 2022. 10. 28

(21) 申请号 202210060730.5

(22) 申请日 2022.01.19

(71) 申请人 铜仁学院

地址 554300 贵州省铜仁市碧江区川硐办事处教育园区启航路238号

(72) 发明人 秦航道 郭雷

(74) 专利代理机构 东莞市中正知识产权事务所
(普通合伙) 44231

专利代理师 徐康

(51) Int. Cl.

C02F 9/14 (2006.01)

C02F 101/30 (2006.01)

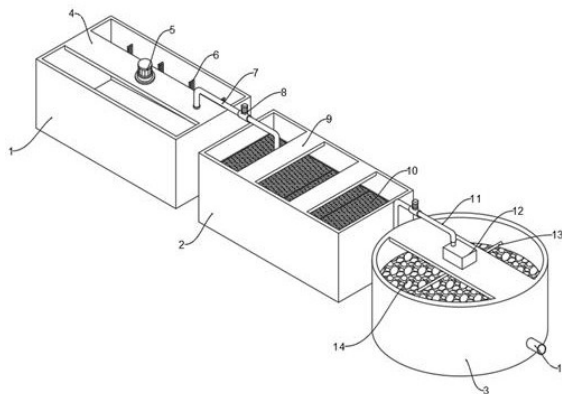
权利要求书1页 说明书4页 附图4页

(54) 发明名称

一种具有降解抗生素功能的污水处理池

(57) 摘要

本发明公开了一种具有降解抗生素功能的污水处理池,涉及污水处理技术领域,为解决现有的污水处理池对于废水中抗生素处理效果较差的问题。所述加药沉淀池,所述加药沉淀池的一侧设置有光催化池,所述光催化池的一侧设置有吸附过滤池,所述加药沉淀池的底部设置有斜壁,所述加药沉淀池底部的一侧设置有排污口,所述加药沉淀池内部的一侧安装有过滤筒,所述光催化池的内部设置有InTi纳米带,所述光催化池的底部安装有曝气管,且曝气管的一端延伸至光催化池的外部,所述吸附过滤池的内部由上至下依次设置有碎石层、卵石层和炉渣层,所述吸附过滤池内部的下端设置有活性炭层,所述吸附过滤池一侧的下端设置有排水口。



1. 一种具有降解抗生素功能的污水处理池,包括加药沉淀池(1),其特征在于:所述加药沉淀池(1)的一侧设置有光催化池(2),所述光催化池(2)的一侧设置有吸附过滤池(3),所述加药沉淀池(1)的底部设置有斜壁(19),所述加药沉淀池(1)底部的一侧设置有排污口(16),所述加药沉淀池(1)内部的一侧安装有过滤筒(21),所述光催化池(2)的内部设置有In₂TiO₅纳米带(10),且In₂TiO₅纳米带(10)与光催化池(2)通过卡槽限位,所述光催化池(2)的底部安装有曝气管(23),且曝气管(23)的一端延伸至光催化池(2)的外部,所述吸附过滤池(3)的内部由上至下依次设置有碎石层(14)、卵石层(25)和炉渣层(26),所述吸附过滤池(3)内部的下端设置有活性炭层(27),所述吸附过滤池(3)一侧的下端设置有排水口(15)。

2. 根据权利要求1所述的一种具有降解抗生素功能的污水处理池,其特征在于:所述加药沉淀池(1)和光催化池(2)之间设置有第一连接管(7),且第一连接管(7)的一端延伸至过滤筒(21)的内部,所述第一连接管(7)的中间位置处安装有抽泵(8),所述过滤筒(21)的外壁缠卷有反渗透膜(22),且反渗透膜(22)由交联芳香族聚酰胺、聚砜和聚酯无纺布复合而成。

3. 根据权利要求1所述的一种具有降解抗生素功能的污水处理池,其特征在于:所述加药沉淀池(1)的上端固定设置有第一固定板(4),所述第一固定板(4)上端面的中间位置处安装有第一电机(5),所述第一电机(5)的输出轴安装有旋转轴(17),且旋转轴(17)延伸至加药沉淀池(1)的内部,所述旋转轴(17)的下端固定安装有搅拌叶片(18)。

4. 根据权利要求3所述的一种具有降解抗生素功能的污水处理池,其特征在于:所述加药沉淀池(1)的内壁上设置有刮板(6),刮板(6)设置有若干个,且刮板(6)依次等距设置,所述刮板(6)的内部固定设置有分割条(20),所述分割条(20)与刮板(6)之间形成缝隙。

5. 根据权利要求1所述的一种具有降解抗生素功能的污水处理池,其特征在于:所述光催化池(2)的上端固定设置有第二固定板(9),且第二固定板(9)设置有两个,所述第二固定板(9)的下端均安装有高压泵灯(24),且高压泵灯(24)位于In₂TiO₅纳米带(10)的上方。

6. 根据权利要求1所述的一种具有降解抗生素功能的污水处理池,其特征在于:所述吸附过滤池(3)的上端设置有第三固定板(28),所述第三固定板(28)的中间位置处设置有驱动箱(12),所述光催化池(2)与吸附过滤池(3)之间设置有第二连接管(11),所述第二连接管(11)的中间位置处安装有水泵。

7. 根据权利要求6所述的一种具有降解抗生素功能的污水处理池,其特征在于:所述驱动箱(12)的内部固定安装有第二电机(30),所述第二电机(30)的一侧设置有传动轴(29),传动轴(29)与第三固定板(28)旋转配合,且第二电机(30)的输出端与传动轴(29)通过传动带(31)传动配合,所述第二连接管(11)的一端与传动轴(29)旋转配合,所述传动轴(29)的下端固定安装有布水管(13),所述布水管(13)的下端设置有五个对称分布的喷嘴。

8. 根据权利要求1所述的一种具有降解抗生素功能的污水处理池,其特征在于:所述炉渣层(26)与活性炭层(27)之间设置有布水板(32),且布水板(32)与吸附过滤池(3)通过螺栓固定,所述布水板(32)的内部设置有若干等距分布的凹槽(33),所述凹槽(33)的底部均设置有流管(34)。

一种具有降解抗生素功能的污水处理池

技术领域

[0001] 本发明涉及污水处理技术领域,具体为一种具有降解抗生素功能的污水处理池。

背景技术

[0002] 目前,我国有抗生素生产企业300 多家,约占世界总产量的30%,年产抗生素原料约21 万吨,年排放抗生素废水在5000多万吨,抗生素是一类由微生物代谢产生的、在低浓度下能抑制或杀灭其他微生物的化学物质。抗生素废水色度高、含多种难降解及生物毒性物质,是一种高浓度有机废水。废水中残留的抗生素会对环境造成潜在的影响,抗生素废水的处理方法主要有物理法、化学法和生物法等。物理法主要有气浮法、吸附法和膜技术;化学法主要有臭氧氧化法、Fenton 氧化法和电化学技术;生物法主要有SBR法、MBR 法和上流式厌氧污泥床法。

[0003] 但是,现有的对于含有抗生素的废水处理方式较为单一,不能够从多方面进行深度处理,不仅废水处理过程效率较低,而且对于处理后的废水依旧存在抗生素残留,因此不满足现有的需求,对此我们提出了一种具有降解抗生素功能的污水处理池。

发明内容

[0004] 本发明的目的在于提供一种具有降解抗生素功能的污水处理池,以解决上述背景技术中提出的污水处理池对于废水中抗生素处理效果较差的问题。

[0005] 为实现上述目的,本发明提供如下技术方案:一种具有降解抗生素功能的污水处理池,包括加药沉淀池,所述加药沉淀池的一侧设置有光催化池,所述光催化池的一侧设置有吸附过滤池,所述加药沉淀池的底部设置有斜壁,所述加药沉淀池底部的一侧设置有排污口,所述加药沉淀池内部的一侧安装有过滤筒,所述光催化池的内部设置有InTi纳米带,且InTi纳米带与光催化池通过卡槽限位,所述光催化池的底部安装有曝气管,且曝气管的一端延伸至光催化池的外部,所述吸附过滤池的内部由上至下依次设置有碎石层、卵石层和炉渣层,所述吸附过滤池内部的下端设置有活性炭层,所述吸附过滤池一侧的下端设置有排水口。

[0006] 优选的,所述加药沉淀池和光催化池之间设置有第一连接管,且第一连接管的一端延伸至过滤筒的内部,所述第一连接管的中间位置处安装有抽泵,所述过滤筒的外壁缠绕有反渗透膜,且反渗透膜由交联芳香族聚酰胺、聚砜和聚酯无纺布复合而成。

[0007] 优选的,所述加药沉淀池的上端固定设置有第一固定板,所述第一固定板上端面的中间位置处安装有第一电机,所述第一电机的输出轴安装有旋转轴,且旋转轴延伸至加药沉淀池的内部,所述旋转轴的下端固定安装有搅拌叶片。

[0008] 优选的,所述加药沉淀池的内壁上设置有刮板,刮板设置有若干个,且刮板依次等距设置,所述刮板的内部固定设置有分割条,所述分割条与刮板之间形成缝隙。

[0009] 优选的,所述光催化池的上端固定设置有第二固定板,且第二固定板设置有两个,所述第二固定板的下端均安装有高压泵灯,且高压泵灯位于InTi纳米带的上方。

[0010] 优选的,所述吸附过滤池的上端设置有第三固定板,所述第三固定板的中间位置处设置有驱动箱,所述光催化池与吸附过滤池之间设置有第二连接管,所述第二连接管的中间位置处安装有水泵。

[0011] 优选的,所述驱动箱的内部固定安装有第二电机,所述第二电机的一侧设置有传动轴,传动轴与第三固定板旋转配合,且第二电机的输出端与传动轴通过传动带传动配合,所述第二连接管的一端与传动轴旋转配合,所述传动轴的下端固定安装有布水管,所述布水管的下端设置有五个对称分布的喷嘴。

[0012] 优选的,所述炉渣层与活性炭层之间设置有布水板,且布水板与吸附过滤池通过螺栓固定,所述布水板的内部设置有若干等距分布的凹槽,所述凹槽的底部均设置有流管。

[0013] 与现有技术相比,本发明的有益效果是:

1、本发明采用加药沉淀池、光催化池以及吸附过滤池的互相配合,实现对水中抗生素的深度处理,在加药沉淀池中工作人员可优先调节废水pH值,随后加药开启第一电机,其输出轴带动搅拌叶片进行转动,形成废水与药剂的快速混合,混合至设定时间后,静置废水,在与药剂的作用下,废水中有害物质逐渐与废水发生分离,形成絮状物,在斜壁上堆积沉淀,随后在抽泵的作用下将经过絮凝沉淀的废水输送至光催化池,通过与曝气管的互相配合形成对废水中抗生素的快速降解,最后将经过光催化及曝气的水体输送至吸附过滤池,吸附过滤池内部设置生物滤床,生物滤床由碎石层、卵石层、炉渣层以及活性炭层组成,利用较大的比表面积,有利于微生物的快速生长,利用微生物对通过废水中的抗生素等有害物质进行降解,环保且高效,最后经过活性炭过滤的清洁水通过排水口排出,通过这种方式,利用不同的降解方式对含有抗生素的废水进行多层次处理,在保证处理质量的同时提高对抗生素的降解效率。

[0014] 2、本发明通过设置过滤筒,过滤筒内部的反渗透膜由交联芳香族聚酰胺、聚砜和聚酯无纺布复合而成,对加药沉淀池中水体抽出的过程中,过滤筒的内部形成负压,将外部的水体逐渐通过反渗透膜吸入至内部,通过反渗透膜的过程中,不仅能够对水中杂质进行组合,避免絮凝物通过第一连接管进入至光催化池内部,同时利用聚砜能够对水中的微生物进行初步降解,有效提高整体的抗生素降解效率,在清洁上只需反向开启抽泵,将外部的水反冲至过滤筒内部,即可实现对反渗透膜的清洁,实用性有效得到提高。

[0015] 3、本发明通过选用In₂TiO₅纳米带作为光催化剂,进行光催化的过程中开启高压泵灯,逐渐形成光催化反应,由于In₂TiO₅纳米带的带电性质在中性或者弱碱性水中,对抗生素具有较大的吸附力,配合In₂TiO₅纳米带具有较大的比表面积,使得对抗生素的降解效果尤为明显,进一步提高了废水中抗生素的处理效率。

[0016] 4、本发明通过吸附过滤池的上端所设置有布水管,第二连接管上水泵开启的过程中同步启动第二电机,其输出轴通过传动带带动传动轴进行旋转,进而带动布水管进行转动,经过光催化的水体通过第二连接管进入至布水管,再由布水管上的喷头朝下方碎石层进行喷洒,在离心力的作用下,水体呈散射状分布,能够均匀地覆盖在碎石层的表面,从而提高吸附效率,另外在炉渣层的下方设置布水板,经过生物降解的水体落在布水板上,随后在凹槽上堆积,从流管中再次进入至活性炭层,这一过程能够进一步均化水体,令水体均匀地进入活性炭层,实现过滤,实用性得到进一步提升。

附图说明

[0017] 图1为本发明的立体图；
图2为本发明的内部结构示意图；
图3为本发明的过滤筒结构示意图；
图4为本发明的图2中A区域局部放大图；
图5为本发明的图2中B区域局部放大图。

[0018] 图中：1、加药沉淀池；2、光催化池；3、吸附过滤池；4、第一固定板；5、第一电机；6、刮板；7、第一连接管；8、抽泵；9、第二固定板；10、In₂TiO₅纳米带；11、第二连接管；12、驱动箱；13、布水管；14、碎石层；15、排水口；16、排污口；17、旋转轴；18、搅拌叶片；19、斜壁；20、分割条；21、过滤筒；22、反渗透膜；23、曝气管；24、高压泵灯；25、卵石层；26、炉渣层；27、活性炭层；28、第三固定板；29、传动轴；30、第二电机；31、传动带；32、布水板；33、凹槽；34、流管。

具体实施方式

[0019] 下面将结合本发明实施例中的附图，对本发明实施例中的技术方案进行清楚、完整地描述，显然，所描述的实施例仅仅是本发明一部分实施例，而不是全部的实施例。

[0020] 请参阅图1-5，本发明提供了一种实施例：一种具有降解抗生素功能的污水处理池，包括加药沉淀池1，加药沉淀池1的一侧设置有光催化池2，光催化池2的一侧设置有吸附过滤池3，加药沉淀池1的底部设置有斜壁19，加药沉淀池1底部的一侧设置有排污口16，加药沉淀池1内部的一侧安装有过滤筒21，光催化池2的内部设置有In₂TiO₅纳米带10，且In₂TiO₅纳米带10与光催化池2通过卡槽限位，光催化池2的底部安装有曝气管23，且曝气管23的一端延伸至光催化池2的外部，吸附过滤池3的内部由上至下依次设置有碎石层14、卵石层25和炉渣层26，吸附过滤池3内部的下端设置有活性炭层27，吸附过滤池3一侧的下端设置有排水口15。

[0021] 进一步，加药沉淀池1和光催化池2之间设置有第一连接管7，且第一连接管7的一端延伸至过滤筒21的内部，第一连接管7的中间位置处安装有抽泵8，过滤筒21的外壁缠卷有反渗透膜22，且反渗透膜22由交联芳香族聚酰胺、聚砜和聚酯无纺布复合而成，利用聚砜能够对水中的微生物进行初步降解，有效提高整体的抗生素降解效率，在清洁上只需反向开启抽泵，将外部的水反冲至过滤筒内部，即可实现对反渗透膜的清洁，实用性有效得到提高。

[0022] 进一步，加药沉淀池1的上端固定设置有第一固定板4，第一固定板4上端面的中间位置处安装有第一电机5，第一电机5的输出轴安装有旋转轴17，且旋转轴17延伸至加药沉淀池1的内部，旋转轴17的下端固定安装有搅拌叶片18，第一电机5带动搅拌叶片18进行转动，令药剂快速与废水进行混合。

[0023] 进一步，加药沉淀池1的内壁上设置有刮板6，刮板6设置有若干个，且刮板6依次等距设置，刮板6的内部固定设置有分割条20，分割条20与刮板6之间形成缝隙，旋转的废水与刮板6接触时，因撞击产生絮流，从而在加药沉淀池1的内部形成复杂的运动，加速与药剂的快速融合。

[0024] 进一步，光催化池2的上端固定设置有第二固定板9，且第二固定板9设置有两个，

第二固定板9的下端均安装有高压泵灯24,且高压泵灯24位于In₂TiO₅纳米带10的上方,In₂TiO₅纳米带10具有较大的比表面积,使得对抗生素的降解效果尤为明显,进一步提高了废水中抗生素的处理效率。

[0025] 进一步,吸附过滤池3的上端设置有第三固定板28,第三固定板28的中间位置处设置有驱动箱12,光催化池2与吸附过滤池3之间设置有第二连接管11,第二连接管11的中间位置处安装有水泵。

[0026] 进一步,驱动箱12的内部固定安装有第二电机30,第二电机30的一侧设置有传动轴29,传动轴29与第三固定板28旋转配合,且第二电机30的输出端与传动轴29通过传动带31传动配合,第二连接管11的一端与传动轴29旋转配合,传动轴29的下端固定安装有布水管13,布水管13的下端设置有五个对称分布的喷嘴,在离心力的作用下,水体呈散射状分布,能够均匀地覆盖在碎石层的表面,从而提高吸附效率。

[0027] 进一步,炉渣层26与活性炭层27之间设置有布水板32,且布水板32与吸附过滤池3通过螺栓固定,布水板32的内部设置有若干等距分布的凹槽33,凹槽33的底部均设置有流管34,令水体均匀地进入活性炭层27,实现过滤,实用性得到进一步提升。

[0028] 工作原理:使用时,在加药沉淀池1中工作人员可优先调节废水pH值,随后加药开启第一电机5,其输出轴带动搅拌叶片18进行转动,形成废水与药剂的快速混合,混合至设定时间后,静置废水,在与药剂的作用下,废水中有害物质逐渐与废水发生分离,形成絮状物,在斜壁19上堆积沉淀,随后在抽泵8的作用下将经过絮凝沉淀的废水输送至光催化池2,对加药沉淀池1中水体抽出的过程中,过滤筒21的内部形成负压,将外部的水体逐渐通过反渗透膜22吸入至内部,通过反渗透膜22的过程中,不仅能够对水中杂质进行组合,避免絮凝物通过第一连接管7进入至光催化池2内部,同时利用聚矾能够对水中的微生物进行初步降解,通过与曝气管23的互相配合形成对废水中抗生素的快速降解,最后将经过光催化及曝气的水体输送至吸附过滤池3,吸附过滤池3内部设置生物滤床,生物滤床由碎石层14、卵石层25、炉渣层26以及活性炭层27组成,利用较大的比表面积,有利于微生物的快速生长,利用微生物对通过废水中的抗生素等有害物质进行降解,环保且高效,最后经过活性炭过滤的清洁水通过排水口15排出。

[0029] 对于本领域技术人员而言,显然本发明不限于上述示范性实施例的细节,而且在不背离本发明的精神或基本特征的情况下,能够以其他的具体形式实现本发明。因此,无论从哪一点来看,均应将实施例看作是示范性的,而且是非限制性的,本发明的范围由所附权利要求而不是上述说明限定,因此旨在将落在权利要求的等同要件的含义和范围内的所有变化囊括在本发明内。不应将权利要求中的任何附图标记视为限制所涉及的权利要求。

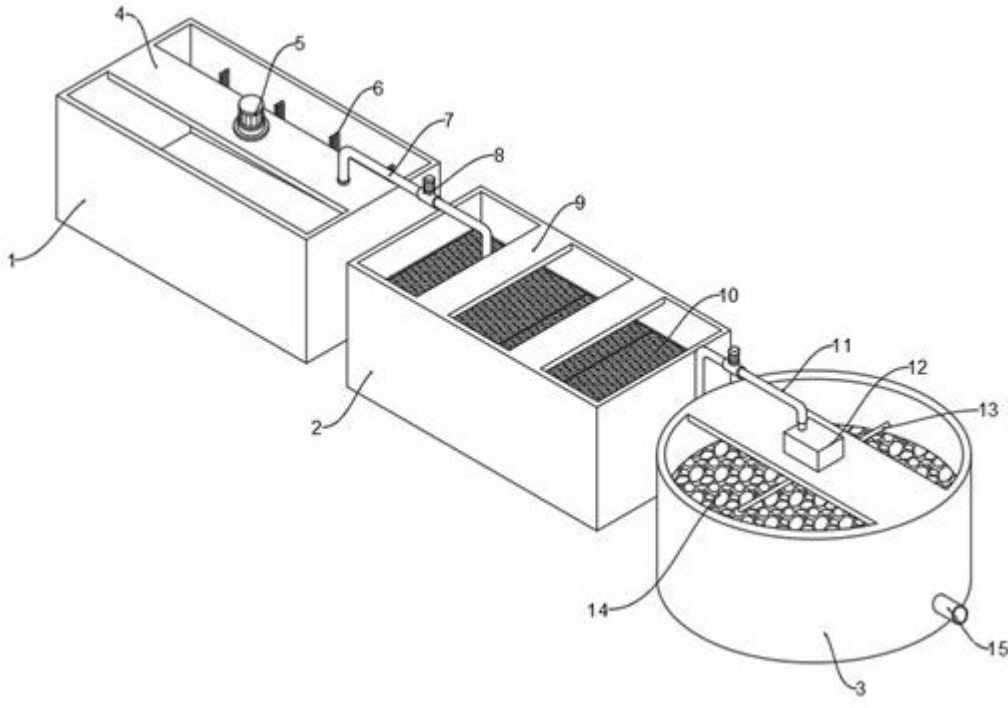


图1

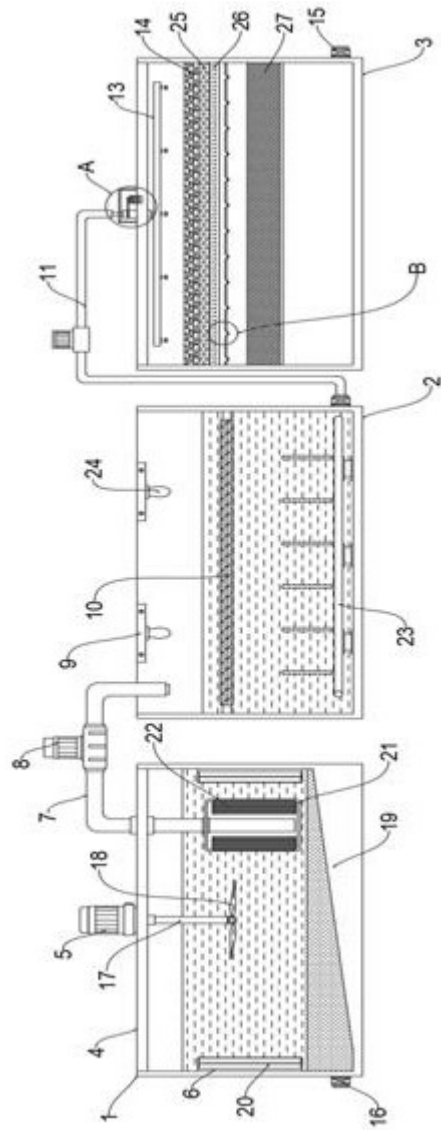


图2

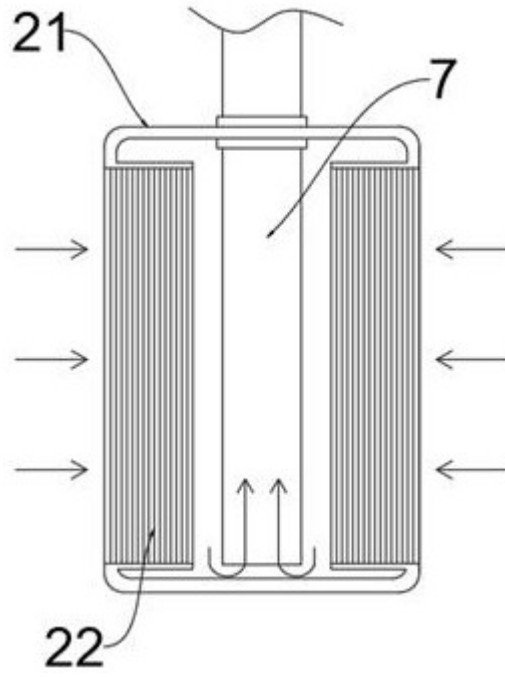


图3

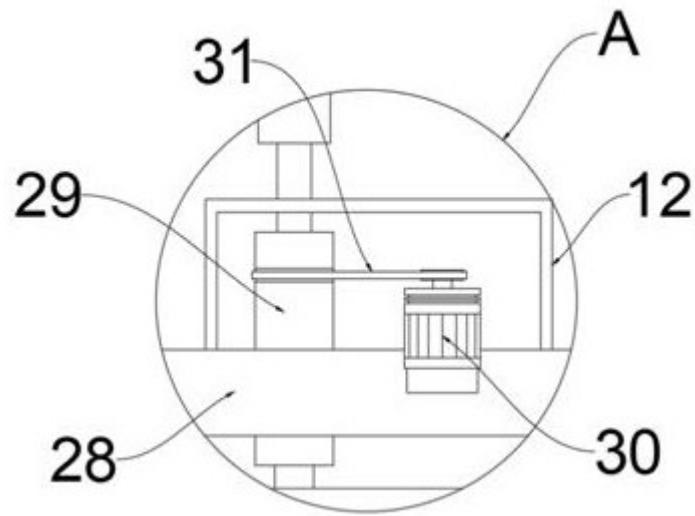


图4

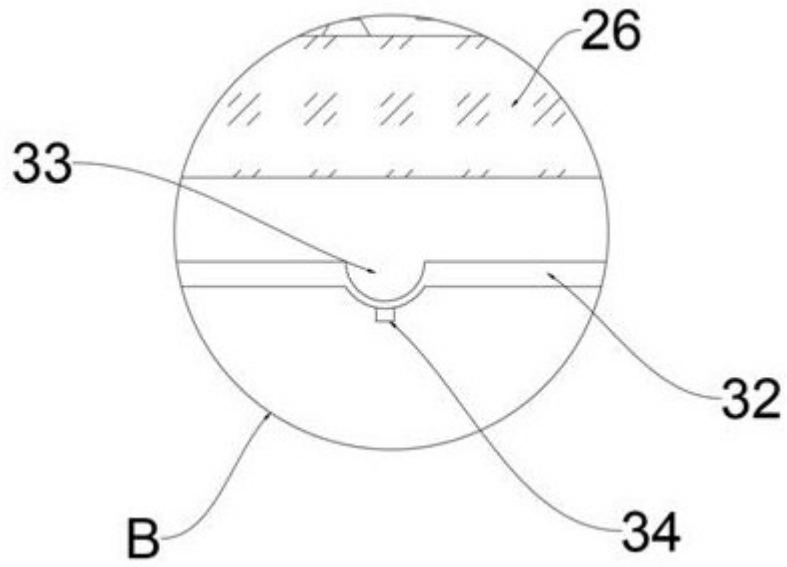


图5