



(12) 实用新型专利

(10) 授权公告号 CN 214252989 U

(45) 授权公告日 2021.09.21

(21) 申请号 202120635947.5

(22) 申请日 2021.03.27

(73) 专利权人 慈溪市万能电子有限公司  
地址 315317 浙江省宁波市慈溪市桥头镇毛三澔村

(72) 发明人 余崇威 山海建 梁西彦 同小龙

(74) 专利代理机构 嘉兴海创专利代理事务所  
(普通合伙) 33251

代理人 柳伟华

(51) Int. Cl.

G05B 19/05 (2006.01)

G01R 29/08 (2006.01)

G01R 19/00 (2006.01)

G01R 27/20 (2006.01)

G01D 21/02 (2006.01)

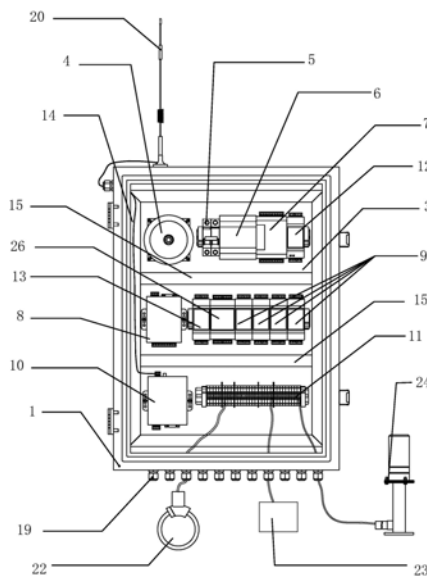
权利要求书1页 说明书3页 附图2页

(54) 实用新型名称

一种雷电安全智能监管箱

(57) 摘要

本实用新型提供了一种雷电安全智能监管箱,包括方形的机箱、安装板、变压器、微型断路器、开关电源、PLC、集线器、雷电流监测模块、SPD监测模块、数传模块、接线端子组件、隔离电源一和隔离电源二,机箱包括箱壳和箱盖,箱盖铰接在箱壳一侧上,安装板固定在箱壳内底部,安装板上固定有两个将安装板分隔成上中下三层的隔板,变压器、微型断路器、开关电源、PLC和隔离电源一依次固定在上层,集线器、隔离电源二、雷电流监测模块和SPD监测模块依次固定在中层,数传模块和接线端子组件固定在下层;箱盖上设有若干个警报指示灯、显示屏和控制电源的开关按钮。各元件布局合理,整合了多个模块、电器元件于一安装板上,方便各个模块的布线和连接。



CN 214252989 U

1. 一种雷电安全智能监管箱,包括方形的机箱、安装板、变压器、微型断路器、开关电源、PLC、集线器、雷电流监测模块、SPD监测模块、数传模块、接线端子组件、隔离电源一和隔离电源二,其特征在于,机箱包括箱壳和箱盖,箱盖铰接在箱壳一侧上,安装板固定在箱壳内底部,安装板边缘与箱壳侧壁之间设有凹入的线槽,所述安装板上固定有两个将安装板分隔成上中下三层的隔板,所述变压器、微型断路器、开关电源、PLC和隔离电源一依次固定在上层,所述集线器、隔离电源二、雷电流监测模块和SPD监测模块依次固定在中层,所述数传模块和接线端子组件固定在下层;所述箱盖上设有若干个警报指示灯、显示屏和控制电源的开关按钮,所述机箱下侧板上设有若干个进出线接头。

2. 根据权利要求1所述的一种雷电安全智能监管箱,其特征在于,箱壳外壁上吸附有与数传模块通过信号线相连的通讯天线。

3. 根据权利要求1所述的一种雷电安全智能监管箱,其特征在于,箱盖上还设置有警报蜂鸣器。

4. 根据权利要求1所述的一种雷电安全智能监管箱,其特征在于,接线端子组件通过进出线接头分别与外界的雷电流传感器、接地电阻监测模块和雷电预警模块相连。

5. 根据权利要求1所述的一种雷电安全智能监管箱,其特征在于,箱盖远离铰接的一侧设有锁扣,箱壳一侧上具有与锁扣对应的卡钩。

## 一种雷电安全智能监管箱

### 技术领域

[0001] 本实用新型属于防雷设备技术领域,涉及一种雷电安全智能监管箱。

### 背景技术

[0002] 更重要的是现在大多数采用被动式雷电防护,不能对雷击次数、雷电的发生时间、雷击的强度等数据做到及时的采集、分析、处理,不能对防雷设备做到在线监控,在雷击发生后很难通过科学的技术手段判断避雷器是否发挥良好的作用、或者是损坏及性能劣化。因此,对通信及计算机信息系统的电子设备而言,是否处于安全的雷电防护范围内,系统何时存在防雷隐患等都是非常模糊的。

[0003] 如申请号为201810017983.8的中国发明申请,公开了一种雷电智能监测系统,包括雷电流监测单元、防雷模块状态及雷电次数检测单元、接地电阻检测单元、外壳带电压测试单元和数据的传输系统,能够对设备所遭受雷电流的参数(雷击能量、强度、雷击次数、雷击的极性、雷击时间)、电源、信号、天馈等SPD状态、接地电阻的大小及变化、接地设备外壳是否漏电等进行监测,并通过无线通信方式将监测到的数据传送到监控中心,可以在智能终端里直接实时监测。由于监测单元多,安装分散,不易于维护,现有的监测防雷箱一般都比较大型,且设备和安装成本比较高,不易于对各种电子电力设备进行维护。

### 实用新型内容

[0004] 本实用新型的目的是针对现有的技术存在上述问题,提出了一种雷电安全智能监管箱,布局合理整齐,整合了多个模块、电器元件于一安装板上,方便各个模块的布线和连接。

[0005] 本实用新型的目的可通过下列技术方案来实现:一种雷电安全智能监管箱,包括方形的机箱、安装板、变压器、微型断路器、开关电源、PLC、集线器、雷电流监测模块、SPD监测模块、数传模块、接线端子组件、隔离电源一和隔离电源二,其特征在于,机箱包括箱壳和箱盖,箱盖铰接在箱壳一侧上,安装板固定在箱壳内底部,安装板边缘与箱壳侧壁之间设有凹入的线槽,所述安装板上固定有两个将安装板分隔成上中下三层的隔板,所述变压器、微型断路器、开关电源、PLC和隔离电源一依次固定在上层,所述集线器、隔离电源二、雷电流监测模块和SPD监测模块依次固定在中层,所述数传模块和接线端子组件固定在下层;所述箱盖上设有若干个警报指示灯、显示屏和控制电源的开关按钮,所述机箱下侧板上设有若干个进出线接头。

[0006] 本雷电安全智能监管箱内部的各元件布局合理,布线清晰,方便维护。而且关上箱盖后密封性好,不容易进水。

[0007] 进一步的,箱壳外壁上吸附有与数传模块通过信号线相连的通讯天线。

[0008] 进一步的,箱盖上还设置有警报蜂鸣器。警报蜂鸣器提供故障声和光警报。

[0009] 进一步的,接线端子组件通过进出线接头分别与外界的雷电流传感器、接地电阻监测模块和雷电预警模块相连。

[0010] 进一步的,箱盖远离铰接的一侧设有锁扣,箱壳一侧上具有与锁扣对应的卡钩。

[0011] 液晶屏提供本监管箱内各个元件的参数显示、查询、警报、设置等功能;警报蜂鸣器为本监管箱内的元件故障提供故障声、光警报;警报指示灯为指示本监管箱是否运行正常、雷电预警指示;开关按钮用于控制本监管箱总电源的接通和断开,变压器给整个监管箱系统提供稳定电源;开关电源给箱壳内的雷电流监测模块、SPD监测模块、数传模块提供24V电源;PLC用于集中采集各部分监测模块的数据及数据上传;隔离电源一和隔离电源二用于给监测箱外模块供电;集线器用于汇集、处理、放大终端监管设备传输过来的信号;雷电流监测模块用于监测雷电流及接地状态,SPD监测模块用于监测SPD遥信、空开、雷击计数、温度;数传模块作用在于通过该模块可以与云服务器连接并将PLC上解析的数据上传;接线端子组件方便箱壳内的PLC与外部模块对接;接地电阻监测模块可以实时监测防雷装置的地网电阻,雷电预警模块提前对可能发生的雷击进行警示、警报。

[0012] 与现有技术相比,本雷电安全智能监管箱具有以下优点:

[0013] 1. 功能齐全,具有监测雷电的雷电流监测模块和检测SPD遥信、空开、雷击计数、温度的SPD监测模块。

[0014] 2. 各元件布局合理,布线方便,便于维修,降低系统故障。

## 附图说明

[0015] 图1是箱壳内部的结构示意图。

[0016] 图2是箱盖的结构示意图。

[0017] 图中,1、箱壳;2、箱盖;3、安装板;4、变压器;5、微型断路器;6、开关电源;7、PLC;8、集线器;9、SPD监测模块;10、数传模块;11、接线端子组件;12、隔离电源一;13、隔离电源二;14、线槽;15、隔板;16、警报指示灯;17、显示屏;18、开关按钮;19、进出线接头;20、通讯天线;21、警报蜂鸣器;22、雷电流传感器;23、接地电阻监测模块;24、雷电预警模块;25、锁扣;26、雷电流监测模块。

## 具体实施方式

[0018] 以下是本实用新型的具体实施例并结合附图,对本实用新型的技术方案作进一步的描述,但本实用新型并不限于这些实施例。

[0019] 如图1-2所示,本雷电安全智能监管箱,包括方形的机箱、安装板3、变压器4、微型断路器5、开关电源6、PLC7、集线器8、雷电流监测模块26、SPD监测模块9、数传模块10、接线端子组件11、隔离电源一12和隔离电源二13,机箱包括箱壳1和箱盖2,箱盖2铰接在箱壳1一侧上,安装板3固定在箱壳1内底部,安装板3边缘与箱壳1侧壁之间设有凹入的线槽14,所述安装板3上固定有两个将安装板3分隔成上中下三层的隔板15,所述变压器4、微型断路器5、开关电源6、PLC7和隔离电源一12依次固定在上层,所述集线器8、隔离电源二13、雷电流监测模块26和SPD监测模块9依次固定在中层,所述数传模块10和接线端子组件11固定在下层;所述箱盖2上设有若干个警报指示灯16、显示屏17和控制电源的开关按钮18,所述机箱下侧板上设有若干个进出线接头19。

[0020] 本雷电安全智能监管箱内部的各元件布局合理,布线清晰,方便维护。而且关上箱盖2后密封性好,不容易进水。

[0021] 箱壳1外壁上吸附有与数传模块10通过信号线相连的通讯天线20,箱盖2上还设置有警报蜂鸣器21,警报蜂鸣器21提供故障声和光警报,箱盖2远离铰接的一侧设有锁扣25,箱壳1一侧上具有与锁扣25对应的卡钩。

[0022] 接线端子组件11通过进出线接头19分别与外界的雷电流传感器22、接地电阻监测模块23和雷电预警模块24相连。

[0023] 液晶屏提供本监管箱内各个元件的参数显示、查询、警报、设置等功能;警报蜂鸣器21为本监管箱内的元件故障提供故障声、光警报;警报指示灯16为指示本监管箱是否运行正常、雷电预警指示;开关按钮18用于控制本监管箱总电源的接通和断开,变压器4给整个监管箱系统提供稳定电源;开关电源6给箱壳1内的雷电流监测模块26、SPD监测模块9、数传模块10提供24V电源;PLC7用于集中采集各部分监测模块的数据及数据上传;隔离电源一12和隔离电源二13用于给监测箱外模块供电;集线器8用于汇集、处理、放大终端监管设备传输过来的信号;雷电流监测模块26用于监测雷电流及接地状态,SPD监测模块9用于监测SPD遥信、空开、雷击计数、温度;数传模块10作用在于通过该模块可以与云服务器连接并将PLC7上解析的数据上传;接线端子组件11方便箱壳1内的PLC7与外部模块对接;接地电阻监测模块23可以实时监测防雷装置的地网电阻,雷电预警模块24提前对可能发生的雷击进行警示、警报。

[0024] 本文中所描述的具体实施例仅仅是对本实用新型精神作举例说明。本实用新型所属技术领域的技术人员可以对所描述的具体实施例做各种各样的修改或补充或采用类似的方式替代,但并不会偏离本实用新型的精神或者超越所附权利要求书所定义的范围。

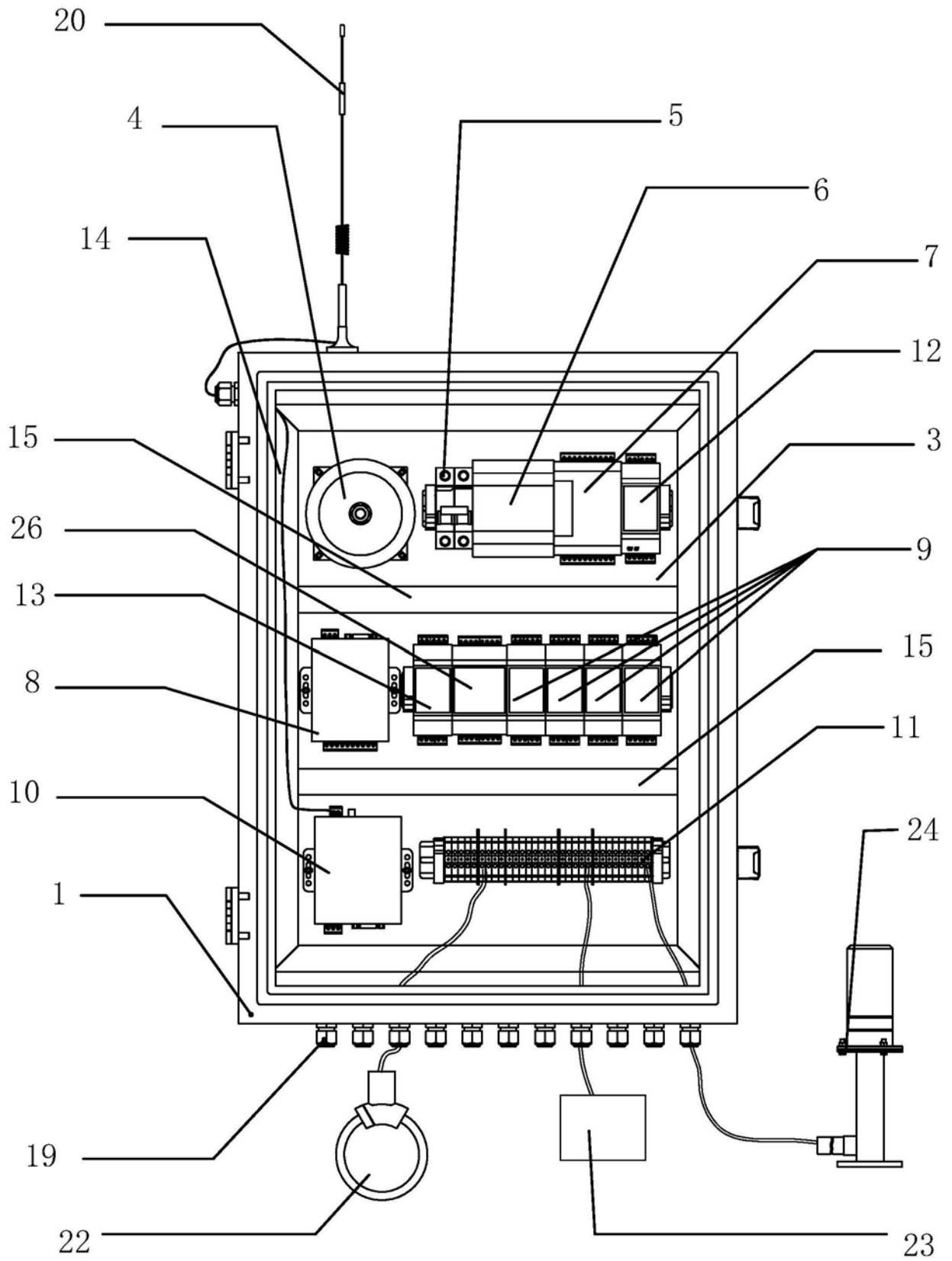


图1

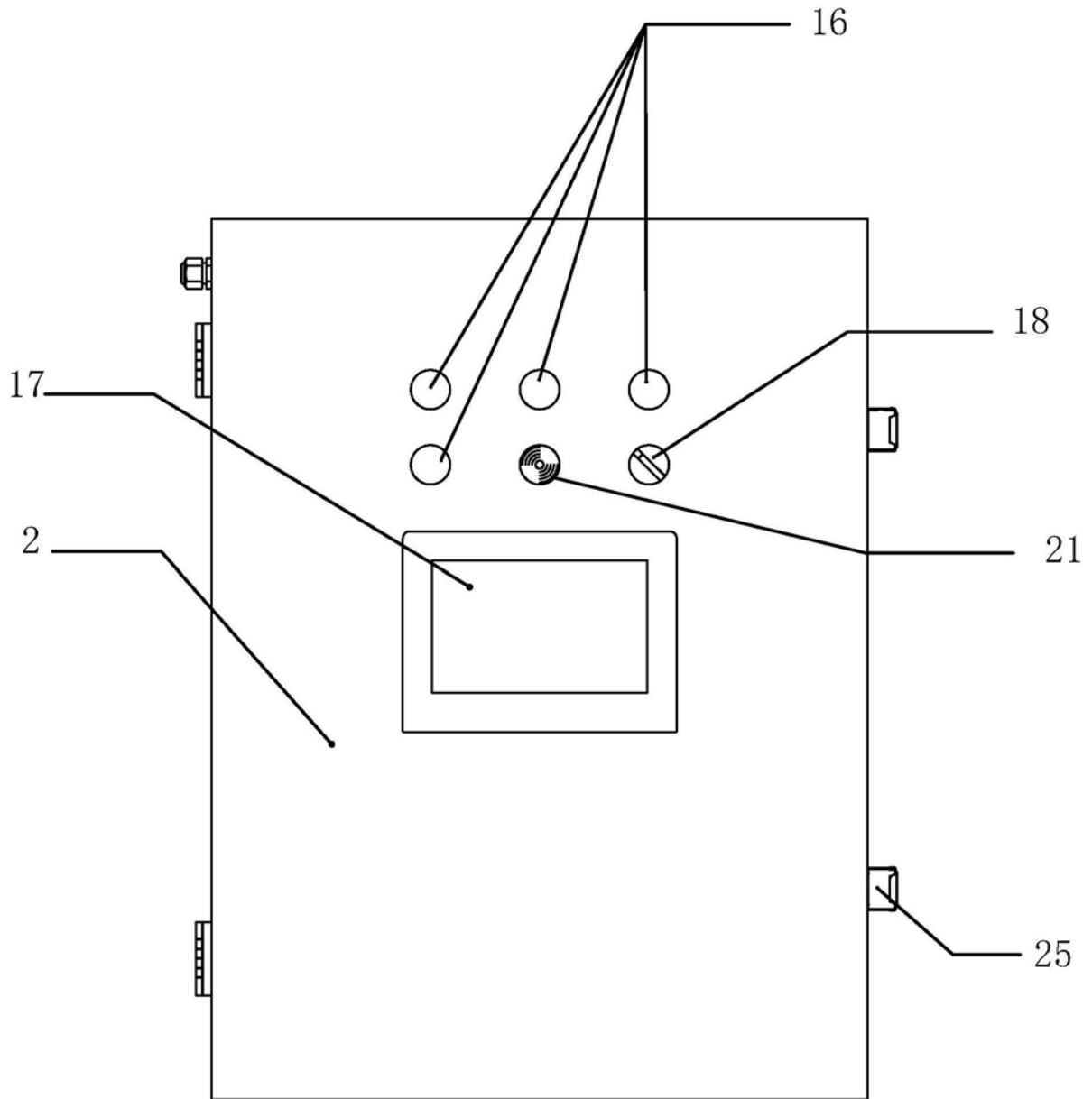


图2