



# [12] 发明专利说明书

专利号 ZL 200510102729.0

[45] 授权公告日 2008 年 11 月 12 日

[11] 授权公告号 CN 100433579C

[22] 申请日 2005.9.13

[21] 申请号 200510102729.0

[73] 专利权人 浙江华立通信集团有限公司

地址 310012 浙江省杭州市西湖区西斗门路 18 号

[72] 发明人 臧侃 许晓斌 彭文振

[56] 参考文献

CN1385043A 2002.12.11

CN1344938A 2002.4.17

CN1373574A 2002.10.9

CN1362800A 2002.8.7

审查员 刘锋

[74] 专利代理机构 杭州中平专利事务所有限公司  
代理人 翟中平

权利要求书 1 页 说明书 12 页 附图 2 页

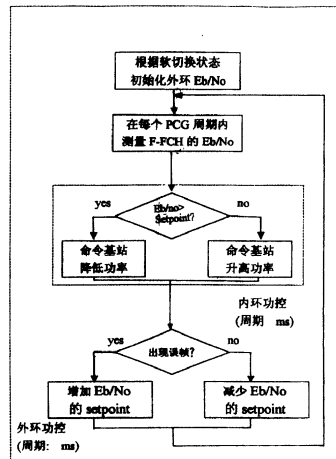
## [54] 发明名称

FDD 模式的 CDMA 系统中前向基本业务信道信号干扰比估计算法

## [57] 摘要

本发明提出两种估计 FDD 模式的 CDMA 系统中前向基本业务信道信号干扰比的算法，用于实现 FDD 模式的 CDMA 系统中前向(下行)基本业务信道的内环和外环功率控制。第一种方法是采用导频组合估计前向基本信道信干比，以一个 PCG(功率控制群)中的组合导频符号幅度的方差作为干扰信号功率，以同一 PCG 中的功率控制符号幅度的均方值作为信号功率，来计算 FDD 模式 CDMA 系统中前向基本业务信道的信干比  $E_b/N_t$ 。第二种估计前向基本信道信干比的方法是 PCB ONLY 方法，即在一个 PCG 中，用每一个 PCB 的 I、Q 信号幅度和的平方的 1/2 作为含噪信号的瞬时功率估计，以该 PCB 的 I、Q 信号幅度差的平方作为噪声干扰的瞬时功率估计，从而仅利用 PCG 中每一个 PCB 的 I、Q 信号幅

度计算出若干个瞬时信干比。再通过统计该 PCG 中多个瞬时信干比的均值，获得该 PCG 的前向基本业务信道的信干比的估计。



- 1、一种 FDD 模式 CDMA 系统中前向基本业务信道的信号干扰比算法，其特征是：以一个功率控制群 PCG 中的组合导频符号幅度的方差作为干扰信号功率，以同一 PCG 中的功率控制符号幅度的均方值作为信号功率，来计算 FDD 模式 CDMA 系统中前向基本业务信道的信干比  $E_b/N_t$ 。
- 2、根据权利要求 1 所述的 FDD 模式 CDMA 系统中前向基本业务信道的信号干扰比算法，其特征是噪声干扰功率  $N_t$  采用下式计算：

$$\hat{N}_t = \sum_{k=0}^{M-1} \frac{(p(k)-\mu)^2}{M-1} ;$$

$$\mu = \sum_{k=0}^{M-1} \frac{p(k)}{M}$$

式中， $p(k)$  是该 PCG 中第  $k$  个组合导频符号幅度， $M$  是该 PCG 中的导频符号数目， $p(k)$  由下式计算求得： $p(k) = [I_{combined-pilot}^2(k) + Q_{combined-pilot}^2(k)]^{1/2}$ ，式中， $I_{combined-pilot}(k)$ 、 $Q_{combined-pilot}(k)$  分别表示组合后的第  $k$  个导频符号的同相、正交模拟调制分量， $\mu$  是每一个 PCG 内的导频符号幅度的均值。

- 3、根据权利要求 1 所述的 FDD 模式 CDMA 系统中前向基本业务信道的信号干扰比算法，其特征是取一个 PCG 期间内功率控制符号幅度的均方值，作为符号能量的估计：

$$\hat{E}_b = \sum_{k_{PCB}=0}^{N-1} \frac{(s(k_{PCB}))^2}{N}$$

式中的  $N$  是一个 PCG 中功率控制比特 PCBs 的数量；

每一个功率控制比特的能量由下式计算求得：

$s^2(k) = I_{combined-traffic}^2(k) + Q_{combined-traffic}^2(k)$ ，式中， $I_{combined-traffic}(k)$ 、 $Q_{combined-traffic}(k)$  分别表示组合后的第  $k$  个业务符号的同相、正交模拟调制分量。

- 4、根据权利要求 1 所述的 FDD 模式 CDMA 系统中前向基本业务信道的信号干扰比算法，其特征是：在 Rake 接收机的每个 Finger 分量的硬件中加入一个 2 元点积复数乘法器，利用导频信号的单极点滤波得到加权系数，利用复数乘法器实现 Finger 输出的加权处理。

- 5、根据权利要求 1 所述的 FDD 模式 CDMA 系统中前向基本业务信道的信号干扰比算法，其特征是：业务信号通道或导频信号通道的各个 Finger 的加权输出经过相位对齐以及时间对齐，DSP 固件合并业务信号通道或导频信号通道的全部 Finger 的加权输出获得组合业务符号或导频符号。

## FDD 模式的 CDMA 系统中前向基本业务信道信号干扰比估计算法

### 技术领域:

本发明提出两种 FDD 模式的 CDMA 系统（包括 cdma2000 和 UMTS 两种体制）中前向（下行）基本业务信道信号干扰比估计算法，用于实现 FDD 模式的 CDMA 系统中前向（下行）基本业务信道的内环和外环功率控制。本发明属于移动通信技术领域。

### 背景技术:

本发明提出的信号干扰比的估计算法，与 FDD 模式 CDMA 系统的前向（下行）基本业务信道的功率控制技术直接相关。

功率控制技术是 CDMA 系统的核心技术。CDMA 系统是一个自扰系统，所有移动用户都占用相同带宽和频率，如果系统采用的扩频码不是完全正交的（实际系统中使用的地址码是近似正交的），因而造成相互之间的干扰。在一个 CDMA 系统中，每一码分信道都会受到来自其它码分信道的干扰，这种干扰是一种固有的内在干扰。

CDMA 系统的一个显著特点是它能够尽可能的减少系统干扰的总能量从而提高系统的容量。

采用功率控制技术，确保每个信号在满足基本通信质量要求的条件下，尽量降低发射功率，以减少对其它信号的干扰。在 CDMA 中将没有多余的能量被传输，通常这是采用其它技术的系统所无法达到的。所以功率控制在 CDMA 无线扩频通信系统中的资源分配和干扰抑制方面是一项关键技术。

功率控制的目的是使移动台和基站接收到的误帧率接近一个目标值，例如对于语音业务，该目标值为 1%；对于数据业务该目标值通常定为 5%。系统容量的增加可以通过选择一个更高的目标误帧率而使之仍能满足语音质量的要求。更高的目标误帧率意味着更低的平均发射功率，这样使得系统可以容纳更多的用户。

在第三代移动通信系统中，功率控制必须完成三个任务：

#### (1) 克服远近效应

在蜂窝无线通信系统中，信号强度随距离变大而成指数衰减，衰落指数大概是 4 左右。不同移动台到基站距离可能相差 100 倍，若移动台发射功率相同，则基站收到的不同信号的强度可能相差 80dB，这时远处的信号会被近处的信号淹没而不能被基站正确解调。此为上行

功率的“远近效应”。功率控制可以克服信道衰落，维持各个移动信号在基站处的功率均匀。

### (2) 克服多址效应，防止功率攀比上升

CDMA 为自扰系统，多个信道同时占用相同频段，任何一个信道都会受到其它不同地址码的信道干扰，即“多址干扰”。从整网看，当系统处于某个功率稳定点时，任何的功率提升都会造成其它用户功率的攀比上升，从而造成整网干扰的大幅上升。功率控制通过调整信道发射功率，使全网的发射功率处于一个有解的最小点或准最小点，从而降低系统内的干扰水平，达到提高系统容量的目的。

### (3) 提供更高的 QoS (Quality of Service)

功率控制是一种优化技术，优化的目的是在满足通信质量要求（误码率、误帧率）的条件下尽量减少发射功率，这意味着对每个用户而言，既减少了功耗，又获得了更干净的通信环境；对系统而言则提高了容量和稳定性。

功率控制要在 CDMA 系统中发挥其重要作用，其算法的设计必须依据三个基本准则：

(1) 功率平衡。通过功率控制使接收端接收到的有用信号功率相等。对于上行链路，目标是使各个移动台到达基站的功率相等；对于下行链路，目标是使各个移动台收到基站的有用信号功率相等。

(2) 信干比平衡。通过功率控制使接收端收到的信干比 (C/I) 相等。对于上行链路，目标是使各个移动台到达基站的 C/I 相等；对下行链路，目标是使各个移动台接收到基站的有用信号 C/I 相等。

(3) 误码率 (BER/FER) 平衡。通过功率控制使接收端的误码率相等。对上行链路，目标是使各个移动台到达基站的误码率相等；对下行链路，目标是使各个移动台接收到的基站有用信号误码率相等。

按照功率的发射方向，功控可以分为前向功率控制和反向功率控制，其中反向功率控制又包括反向开环和反向闭环功率控制；闭环功率控制又分为内环和外环功率控制，内环以  $E_b/N_0$  为指标调节功率，外环以误帧率为指标调节内环  $E_b/N_0$  门限。

前向功率控制主要是为了克服外小区用户及本小区其它用户下行信号的干扰，基站根据移动台提供的测量结果，调整对每一个移动台的发射功率，对路径衰落小的移动台分配相对较小的前向发射功率；对那些较远的和解调信干比低的移动台分配较大的前向发射功率。此时功率控制能抗干扰、补偿信道衰落，如果能及时跟踪信道变化趋势，理想的功率控制将把衰落信道在接收端作为加性高斯白噪 (AWGN) 信道来处理。方法主要有远近控制法和信干比控制法。

反向功率控制主要解决远近效应问题，各个移动台借助基站的功率控制指令来实时调整对基站的发射功率，以保证所有的信号到达基站时都有相同的平均功率，并且刚刚达到保证

通信质量的最小信干比门限。为此，系统采用了开环功率控制和闭环功率控制相结合的措施。

开环功控（OLPC）是指移动台（或基站）根据前向（或反向）链路接收到的信号功率大小来调节移动台（或基站）的发射功率。开环功控建立在上行与下行链路具有一致的信道衰落情况之上。闭环功控（CLPC）一般是指基站（和移动台）根据前向（或反向）链路上接收到的移动台（或基站）信号的  $E_b/N_0$ （比特能量/干扰谱密度）来产生功率控制指令，然后通过前向（或反向）链路传送给移动台（或基站），移动台（或基站）根据功率控制指令来调整发射功率。

对于频分双工模式（FDD）的 CDMA 系统，其上行链路与下行链路相应的频率间隔为 45MHz，远大于信道的相干带宽，因此，上行链路与下行链路的衰落的不相关的，采用开环功控难以达到所要求的控制精度。通常认为，在 FDD 模式的 CDMA 系统中，开环功控的作用是调整移动台初始接入时的发射功率，同时对弥补由于路径损耗而造成衰减的慢变化起到一定的作用。为了提高功率控制精度，克服较为快速的瑞利衰落，必须采用闭环功控。

前向闭环功率控制也分内环功控（FILPC）和外环功控（FOLPC）。内环功控是指：移动台用接收到的  $E_b/N_0$  与目标值比较，调整基站发射功率。外环功控是指：移动台根据目标前向误帧率（FFER）调整目标  $E_b/N_0$  的设置值。

前向内环功率控制中，对于 cdma2000，前向帧由长度为 1.25ms 的 16 个 PCG（功率控制群）组成，对于 UMTS（WCDMA），前向帧由长度为 0.667ms 的 15 个 PCG 组成。移动台测量前向基本信道（F-FCH）/下行业务信道（DTCH）中每个 PCG 的  $E_b/N_0$ 。根据测量、比较的结果，通过在反向导频信道（R-PICH）中每 1.25ms/0.667ms 插入一个 PCB（功率控制比特）发送前向功控（FPC）命令给基站。如果 PCB=1，基站增加它的发射功率；如果 PCB=0，基站使用减小它的发射功率。

为实现前向（下行）业务信道的闭环功率控制，首先移动台要测量并计算出前向（下行）业务信道中的信干比。然后，如果采用了外环功率控制，移动台将测量出的信干比与从外环得到的目标信干比设置值相比较，如果测量值小于目标设置值，则要求基站增加发射功率，反之，则要求基站降低功率。

前向基本信道闭环功率控制流程，如附图一所示。

移动台需要从接收到的前向（下行）基本业务信道数据比特的 QPSK 调制信号中测量并计算出该信道的信干比。计算此信干比的最直接方法，是通过统计获得 QPSK 信号的均值和方差，然后计算出均值平方与方差的比值，作为信干比的测量值。

但是，这里面存在三个问题：

（1）对于前向基本业务信道而言，由于业务的符号比特是未知的，因而 QPSK 信号中包含的业务符号码片的调制分量也是未知的，所以无法估计业务符号比特的均值和方差（后者

即噪声干扰的能量);

(2) 对于 QPSK 信号包含的 I (同相)、Q (正交) 两个分量, 如何从中估计出信号和噪声 (干扰) 的能量, 也是一个待解决的问题;

(3) 对于 CDMA 系统而言, 在信道带宽一定的前提下, 业务传输速率决定了扩频增益, 因而其与误帧率直接相关。因此, 为了实现功率控制保证误帧率的目的, 信干比的估计要求在信道速率已知的前提下完成。而在前向基本业务信道中, 业务速率是动态变化的, 这一原因也决定了不可以使用前向基本业务信道中传输的业务符号来计算信干比。

发明内容:

设计目的: 为解决上述问题, 从而较准确地估计出前向基本信道的信干比, 本发明提出两种估计 FDD 模式 CDMA 系统前向 (下行) 基本业务信道的信干比的算法, 第一种是导频组合方法, 第二种是 PCB Only 方法。

设计方案: 为了估计前向基本信道中的信号比特能量  $E_b$ , 需要沿着已知速率信号的主要分量来估计功率。既然 FDD 模式 CDMA 系统的前向基本业务信道中, 除了功率控制比特 (PCBs) 之外, 所有比特速率都是可变的, 因而 PCBs 是唯一可用于这一估计的候选比特。PCBs 总是以全速率发送的, 因此, 利用 PCBs 获得的  $E_b/N_t$  ( $N_t$  表示干扰) 可以直接使用, 而不需要根据  $E_b/N_t$  设定值来确定门限。

干扰  $N_t$  可由下面的两种方法中的一种进行估计:

(1) 估计已知信号的方差。对于 FDD 的 CDMA 技术而言, 这意味着为移动台提供前向基本业务信道的同一 cell (小区) 的导频信号的方差。

(2) 如果可能的话, 估计接收信号的正交分量的能量。在 FDD 的 CDMA 技术中, 对于 PCBs 是提供这样的正交分量的。它们总是成对发送, 因而减少了信号的一个自由度。这一方式同样适用于接收机。

下面详细阐述这两种方法。

第一种方法是采用组合导频信号估计前向基本信道的信干比, 即通过组合导频信号, 用统计得出的组合的导频信号的方差来估算干扰功率  $N_t$ , 用统计得出的前向基本业务信道传输符号幅度的平方的均值来估算信号功率  $E_b$ 。这就涉及到 CDMA 移动台中采用的 Rake 接收机及 Finger 的解调处理过程。具体阐述如下:

在 CDMA 移动台 (终端) 中, Rake 接收机用于处理经多径传输到达移动台的无线信号。不同路径到达移动台的无线电信号, 往往具有不同的传输迟延, 传输迟延与无线电信号传输到达移动台的路径相关。Rake 接收机中, 解调某一特定传输迟延的无线电信号的硬件电路或软件称之为一个 “FINGER”。通常一个 Rake 接收机有 3 或 4 个 FINGER, 即可以同时解调 3 或 4 个不同传输迟延的无线电信号。Rake 接收机对全部 FINGER 输出的信号做时序对齐, 然后对

这些信号进行合成，输出一个信噪比远远高于单个 FINGER 输出的信号。

CDMA 移动台中，经天线接收到的（CDMA 基站发射的）无线电信号，在经过接收放大器、射频下变频、接收带通滤波、自动增益控制等一系列处理，按照不同的迟延，输入到不同的 Finger 作为原始 I 和 Q 信号。这些原始 I 和 Q 信号，包含业务 I 和 Q 信号，以及导频 I 和 Q 信号。

每一个 Finger 的原始 I 和 Q 信号，首先经过一个正交解扩展器(QDS)实现 CDMA 解扰码处理。对于 cdma2000 而言，是用 PN（伪随机码）码解扰。而对于 WCDMA，则是采用 Gold 码解扰。

每一个 Finger 解扰后的信号分成两路，一路送往业务信号恢复电路，取出有噪声的业务信号。另一路送往导频信号恢复电路，取出有噪声的导频信号。然后再针对业务信号和导频信号，分别合并不同 Finger 的输出。

在对来自多个 Finger 的输出进行合并（组合）前，需要对不同 Finger 的输出进行不同的加权处理。在本发明给出的信干比估计算法中，利用导频信号的单极点滤波得到加权系数，并利用复数乘法器实现 Finger 输出的加权处理。为了达到这个目的，需要在 Rake 接收机的每个 Finger 分量的硬件中加入一个复数乘法器(2 元点积)。

附图二是用导频组合方法估计  $E_b/N_t$  的系统框图。图中的“Channel Estimation”（信道估计）模块，信道估计模块的输出就是权系数。其中的“Complex Conjugate”（复数共轭）用于构成复数乘法器（为复数乘法提供二元）。

之后，业务信号通道（或导频信号通道）的各个 Finger 的加权输出经过相位对齐以及时间对齐，DSP 固件合并（业务或导频的）全部 Finger 的加权输出获得组合的业务信号（或导频信号）。

在完成上述组合之后，干扰  $N_t$  的估计是作为导频信号的方差来计算的。这里组合后的导频信号是通过每符号间隔采样一次而获得，用下式表示：

$$P(k) = ck + \zeta_p(k) + n(k) \quad (\text{EQ1})$$

这里  $n(k)$  是 AWGN 噪声分量， $\zeta_p(k)$  是 ISI（符号间干扰）分量， $C(k)$  通常是常量或具有似稳态（pseudo-stationary）特性，噪声和 ISI 具有零均值、IID 过程、近高斯特性。因此组合后的导频的方差是：

$$\text{Var}(p) = \text{Var}(\zeta_p) + \text{Var}(n) \quad (\text{EQ2})$$

同样地，前向基本业务信道中信号也可表示为：

$$S(k) = T(k) + \zeta_T(k) + n(k) \quad (\text{EQ3})$$

上式中的符号具有与 (EQ1) 中对应符号相对等的定义。这样, 解码器经受的噪声功率为:

$$N_i = \text{Var}(\zeta_T) + \text{Var}(n) \quad (\text{EQ4})$$

如果我们假定  $\zeta_P^{(K)}$  (经导频信道接收到的 ISI) 和  $\zeta_T^{(K)}$  (经前向基本业务信道收到的 ISI) 是相同的 (或统计意义上的相同), 那么我们可以按导频信号的变化估计  $N_i$ :

$$N_i = \text{Var}(\zeta_T) + \text{Var}(n) \approx \text{Var}(p) = \text{Var}(\zeta_P) + \text{Var}(n) \quad (\text{EQ5})$$

一般来说, 无论如何, 这不是一个有效的假设。因为, 对于自干扰 (由于 TX/RX 滤波器和/或信道的频率特性畸变造成) 带来的 ISI 功率, 它的强度取决于信道自身的功率。导频信道是强信号信道, 因而往往存在更多的 ISI。这正是导频组合方法的缺点。而我们提出的另一种方法则可以克服这一弱点。

由于噪声过程是动态的, 因此仅分别计算每一个 PCG 内的导频信号强度的方差, 所以用下式计算出噪声估计:

$$\hat{N}_i = \sum_{k=0}^{M-1} \frac{(p(k) - \mu)^2}{M-1} \quad (\text{EQ6})$$

先计算出均值:

$$\mu = \sum_{k=0}^{M-1} \frac{p(k)}{M} \quad (\text{EQ7})$$

式中,  $M$  是一个 PCG 中的导频符号数目。导频信号强度由下式计算求得:

$$p(k) = [I_{\text{combined-pilot}}^2(k) + Q_{\text{combined-pilot}}^2(k)]^{1/2} \quad (\text{EQ8})$$

式中,  $I_{\text{combined-pilot}}(k)$ 、 $Q_{\text{combined-pilot}}(k)$  分别表示组合后的第  $k$  个导频符号的同相、正交模拟调制分量。

取一个 PCG 期间内功率控制符号的均方值, 作为符号能量的估计:

$$\hat{E}_b = \sum_{k_{PCB}=0}^{N-1} \frac{(s(k_{PCB}))^2}{N} \quad (\text{EQ9})$$

式中的  $N$  是一个 PCG 中 PCBs (功率控制比特) 的数目,  $k_{PCB}$  表示一个 PCG 中的第  $k$  个功率控制比特。每一个功率控制比特的能量由下式计算求得:

$$s^2(k) = I_{\text{combined-traffic}}^2(k) + Q_{\text{combined-traffic}}^2(k) \quad (\text{EQ10})$$

式中,  $I_{\text{combined-traffic}}(k)$ 、 $Q_{\text{combined-traffic}}(k)$  分别表示组合后的第  $k$  个业务符号的同相、正交模拟

调制分量。

比特能量的估计值有一个偏置值，显而易见，这个值等于  $N_t$ 。因而，一个无偏的  $E_b/N_t$  估计等于：

$$\hat{E}_b/N_t - 1$$

而对于软切换过程中的 PCB 组合，移动台接收到来自多个基站发射的信号。在这种情况下，组合指定基站的导频信号并确定  $N_t$  估计的方差，就变得非常有意义。为完成软切换，移动台同时接收两个或更多的基站时的信号，并且必须为其中每一个基站保存一个  $E_b/E_t$  估计。这就意味着上述操作会根据软切换涉及的基站数目执行多次。

附图三是实际的移动台中，采用导频组合方法估计前向基本信道信干比的具体流程图。在该流程中，采用了以上阐述的导频组合方法，估计前向基本信道信干比。如：

- (1) 在步骤“Compute Mean and Variance of Combined Pilot for this PCG”中，计算组合后得出的导频信号的均值和方差；（分别用 EQ6 和 EQ7 计算）
- (2) 导频信号的均值用于判断一个 PCG 期间内功率控制符号（PCB）是否可用于计算符号能量的估计  $E_b$ ，这在步骤“ $|PCB| \leq 0.25 * x$ ”中可以看到；（导频信号的均值是 EQ7 的计算结果）
- (3) 导频信号的方差作为干扰  $N_t$  的估计；（EQ6 的计算结果）
- (4) 在“Compute Energy-Per-Bit”中计算一个 PCG 期间内功率控制符号的均方值，作为符号能量的估计  $E_b$ ；（取 EQ9 的计算结果）

由上述可知，在附图三所示流程中，只有在功控符号比特幅度高于 1/4 的组合后导频比特幅度的条件下，才可以用功控符号比特计算符号能量的估计  $E_b$ 。否则，使用前一个 PCG 的信干比估计值，作为当前 PCG 的信干比估计。在附图三的流程中，每 8 个 PCG 做出一次前向基本信道的闭环功控判决。

第二种前向基本信道信干比估计方法是 PCB ONLY 方法，阐述如下：

PCB Only 方法依赖于这样一个事实：在每个功率控制群中的发送的 PCB 符号和功率都相同并以两个正交相位同时发送。这就意味着对 PCB 符号来说，QPSK 信号简化为一种 BPSK 的特殊情形。然而，一个标准的 QPSK 接收机可用来解调这些符号。这就意味着有一个噪声分量与信号轴正交，可以用于估计  $N_t$ 。

I 和 Q 为 PCB 符号（经过多径后）正交 I、Q 的采样值。定义  $x$  和  $y$  为：

$$x = I + Q \quad (\text{EQ11})$$

$$y = I - Q \quad (\text{EQ12})$$

将 PCB 中无噪声的接收信号分量的绝对值记作  $a$ ，那么，信号结构（即信号的幅度范围）

可以表示为:

$$\{I, Q\} = \{\pm a, \pm a\} \quad (\text{EQ13})$$

等价地, 在 x-y 轴上, 信号结构为:

$$\{x, y\} = \{\pm a\sqrt{2}, 0\} \quad (\text{EQ14})$$

加上沿 x 和 y 方向的噪声分量  $n_x$  和  $n_y$ , 含噪的信号为:

$$\{x, y\} = \{\pm a\sqrt{2} + n_x, n_y\} \quad (\text{EQ15})$$

则可以得到  $E_b$  的估计为:

$$\hat{E}_b = \frac{[E|x|]^2}{2} \quad (\text{EQ16})$$

注意到, 由于衰落和前向信道功率控制,  $a$  不是常量, 在每个功率控制群都会变化。因而, 为了完成前向信道功率控制的目的, 只能采用每一个 PCBs 的采样获得含噪信号的瞬时估计:

$$\hat{E}_b = \frac{x^2}{2} = \frac{(I+Q)^2}{2} \quad (\text{EQ17})$$

既然噪声分量  $n_x$  和  $n_y$  是 IID 的, 因而对  $N_t$  的估计只需要统计二者中的一个的方差即可获得。

$$\hat{N}_t = \text{Var}(n_y) = E(n_y^2) = E((I-Q)^2) \quad (\text{EQ18})$$

噪声过程被期望是似稳的, 也就是说它随时间较慢地变化。因此, 一个泄漏评估器——即单极点滤波器——被用来估计噪声功率:

$$\hat{N}_t(k) = \beta \hat{N}_t(k-1) + (1-\beta)(I-Q)^2 \quad (\text{EQ19})$$

最后, 用  $E_b$  估计和  $N_t$  估计的比值获得信干比  $E_b/N_t$  的估计。之后, 根据内环功控设定值, 对信干比  $E_b/N_t$  的估计设定一个门限值, 从而获得前向功率控制的判决函数  $FPC(k)$ :

$$FPC(k) = \text{sgn} \left[ \frac{E_b}{N_t} \left| \begin{array}{c} \frac{E_b}{N_t} \\ \text{Target} \end{array} \right. - \frac{E_b}{N_t}(K) \right] \quad (\text{EQ20})$$

在某些无线配置中, 会在同一 PCG 中发送多对 PCBs。然而, 这些 PCBs 的符号总是相同的。在这些无线配置中, 每一个 PCB 对的 I 和 Q 分量可以分别相加而获得每个正交分量之和。这些正交分量之和可以根据已确知的 PCB 的数量, 并根据上述方程计算而获得。

当移动台处于涉及多个基站的软切换状态时, 对每个基站前向基本业务信道的  $E_b/N_t$  的

估计可以根据该基站发送的 PCB 而分别完成。

对比导频组合方法，PCB Only 方法具有如下的优点：

- (1) 很少的算法开销，只有两个平方操作，一个滤波器操作和一个除法操作。
- (2) 整个操作可在固件中完成，无须其它的硬件/固件、软件模块。
- (3) 导频组合方法一般包含多个复数乘法（每个路径一个）和加法，当处于软切换情形时，需要对每一个导频（来自基站）分别处理。这是一个复杂得多的过程，需要使用附加的硬件专用模块在码片的水平级处理。因此，该方法不是自包含的，而需要其它模块。
- (4) 导频组合方法依赖于对导频信号方差的估计，同时要估计其均值。这意味着要构建一个含  $2N$  个计算单元的附加模块。其中， $N$  是方差估计器使用的导频符号的数目。而 PCB Only 模块则不需要这样的计算复杂度。

与导频组合方法相比，PCB Only 估计方法的缺点是在估计  $N_t$  估计时使用较少的数据。这导致  $E_b/N_t$  的估计具有较高的方差。不过，仿真结果证明：估计方差的增加是可控的，在闭环仿真中没有导致任何不利结果。

可以采用 DSP 固件实现 PCB Only  $E_b/N_t$  估计算法。PCB Only 算法的过程比较简单，由以下步骤构成：

- (1) 对同一 PCG 中不同的 PCB 对的正交分量求和并对分量进行  $\Sigma-\Delta$  取样。
- (2) 乘法运算（平方）以得到  $E_b$  和瞬时的  $N_t$  估计。
- (3) 单极滤波以得到滤波后的  $N_t$  估计。
- (4)  $E_b$  除以  $N_t$  得到  $E_b/N_t$ 。
- (5) 统计该 PCG 中多个瞬时信干比的均值，获得该 PCG 的前向基本业务信道的信干比的估计。
- (6) 设定  $E_b/N_t$  门限值以获得前向功控决策

仿真研究表明，PCB Only 算法更适宜作为基本业务信道的  $E_b/N_t$  估计算法。做此选择的原因是它比导频组合简单，而且两者性能非常接近。

仿真研究表明，PCB Only 算法获得的  $E_b/N_t$  估计值与实际  $E_b/N_t$  值之间存在一个线性偏离。为了将 PCB Only 算法获得的  $E_b/N_t$  估计转换成目标期望值，需要估计出一个小的校准因子，用于完成这种转换。并且， $E_b/N_t$  门限值也需要曲线校准，以消除 PCB Only 估计器存在的估计偏离。通过前向闭环功控的外环使用校准后的  $E_b/N_t$  门限值，实现校准的前向功率控制。这一校准是线性的，即是通过乘以常数而完成。

技术方案 1：基于组合导频信号幅度估计的计算 FDD 模式 CDMA 系统中前向基本业务信道的信号干扰比算法，以一个功率控制群（PCG）中的组合导频符号幅度的方差作为干扰信号功率，以同一 PCG 中的功率控制符号幅度的均方值作为信号功率，来计算 FDD 模式 CDMA 系统

中前向基本业务信道的信干比  $E_b/N_t$ 。

技术方案 2: 根据功率控制比特统计的 FDD 模式的 CDMA 系统中前向基本业务信道信号干扰比的估计方法, 在一个 PCG 中, 用每一个 PCB 的 I、Q 信号幅度和的平方的 1/2 作为含噪信号的瞬时功率估计, 以该 PCB 的 I、Q 信号幅度差的平方作为噪声干扰的瞬时功率估计, 从而仅利用 PCG 中每一个 PCB 的 I、Q 信号幅度计算出若干个瞬时信干比。再通过统计该 PCG 中多个瞬时信干比的均值, 获得该 PCG 的前向基本业务信道的信干比的估计。

技术方案 3: 计算 FDD 模式的 CDMA 系统中前向基本业务信道的信号干扰比的系统, 经天线接收到的 CDMA 基站发射的无线电信号, 经射频解调出 I、Q 信号至正交解扩展器 (QDS) 的信号输入端, 实现 CDMA 解正交扩展扰码处理, 正交解扩展器 (QDS) 输出的一路信号送往业务信号恢复电路, 取出有噪声的业务信号后至加权器信号输入端, 加权器的信号输出端至业务信号组合计算一个 PCG 中的  $E_b$  至除法器, 正交解扩展器 (QDS) 输出的另一路送往导频信号恢复电路, 取出有噪声的导频信号后至加权器信号输入端, 加权器的信号输出端至导频信号组合计算一个 PCG 中的导频强度均值后主算出  $N_t$  至除法器。在 Rake 接收机的每个 Finger 分量的硬件中加入一个复数乘法器 (2 元点积), 利用导频信号的单极点滤波得到加权系数, 利用复数乘法器实现 Finger 输出的加权处理。业务信号通道 (或导频信号通道) 的各个 Finger 的加权输出经过相位对齐以及时间对齐, DSP 固件合并 (业务或导频的) 全部 Finger 的加权输出获得组合的业务信号 (或导频信号)。

本发明与背景技术相比, 计算简捷, 计算精度高, 节约资源, 易于在手机与嵌入式设备中实现。

附图说明:

图 1 是前向基本信道闭环功率控制流程示意图。

图 2 是导频组合方法估计前向基本信道信干比的系统框图。图中, QDS 表示正交解扩展器 (quadrature despread unit)。  $I_{combined-pilot}(k)$ 、  $Q_{combined-pilot}(k)$ 、  $I_{combined-traffic}(k)$ 、  $Q_{combined-traffic}(k)$  的意义在 (EQ8)、 (EQ10) 中说明。  $I_{filtered-pilot}(k)$ 、  $Q_{filtered-pilot}(k)$  是经过单极点滤波器滤波的第  $k$  个导频符号, 用类似于 (EQ19) 的公式计算。  $\beta_{Chest}$  是 (EQ19) 中单极点 IIR (无限冲击响应) 滤波器的系数  $\beta$ 。  $p(k)$  是导频强度, 根据 (EQ8) 计算。  $s^2(k)$  是前向基本业务信道中业务信号的功率, 根据 (EQ10) 计算。  $\mu$  是每一个 PCG 内的导频信号强度的均值, 根据 (EQ7) 计算。

图 3 是导频组合方法估计前向基本信道信干比的流程图。

具体实施方式:

实施例 1: 参照附图 1。附图 1 说明的是前向基本业务信道闭环功率控制过程。CDMA 基站除了向移动台 (终端) 发送业务信号 (在与移动台通信的情况下) 之外, 还会始终不断地向移动台发送导频信号、同步信号, 以及公共控制信号。

基站发送的各种信号，一般都经过多径衰落到达移动台。移动台利用 Rake 接收机将多径传输的信号的主要分量提取出来。Rake 接收机的每一个 FINGER 提取一条特定传输路径（对应于一个特定时间延迟）的信号抽取出来。Rake 接收机将多个 FINGER 输出信号的相位对齐，这样多个 FINGER 的输出就可以合并成一个信号。

为了实现对前向（下行）业务信号进行功率控制，移动台利用正交的信道化码从接收到的信号中分离出导频信号和业务信号后，需要测量业务信号的信干比  $SIR=Eb/Nt$ 。 $E_b$  是业务信号功率， $N_t$  是噪声干扰功率。在测量出 SIR 值之后，移动台将测量到的 SIR 值与预先设定的信干比门限值相比较，如果测量值高于门限值，就通知基站降低功率，反之，通知基站提高功率。这就是前向内环功控。

如果前向内环功控的信干比门限值是由移动台通过实时计算误帧率而产生的，那么这种通过计算误帧率而产生信干比门限值的过程就叫做外环。采用外环的前向功率控制，叫做前向外环功控。如附图一中就采用了外环和前向外环功控。

实施例 2：参照附图 2。附图二中，经天线接收到的（CDMA 基站发射的）无线电信号，在经过接收放大器、射频下变频、接收带通滤波、自动增益控制等一系列处理，按照不同的延迟，输入到不同的 Finger 作为原始 I 和 Q 信号。这些原始 I 和 Q 信号，包含业务 I 和 Q 信号，以及导频 I 和 Q 信号。

每一个 Finger 的原始 I 和 Q 信号，首先经过一个正交解调制器(QDS) 实现 CDMA 正交解扰码处理。对于 cdma2000 而言，是用 PN（伪随机码）码解扰。而对于 WCDMA，则是采用 Gold 码解扰。

每一个 Finger 解扰后的信号分成两路，一路送往业务信号恢复电路，取出有噪声的业务信号。另一路送往导频信号恢复电路，取出有噪声的导频信号。然后再针对业务信号和导频信号，分别合并不同 Finger 的输出。

附图二中，信道估计模块的输出，作为对 Finger 输出进行加权的权系数。而信道估计模块中的“Complex Conjugate”（复数共轭）则用于构成加权计算所需要的复数乘法器（为复数乘法器提供相乘的二个元素）。

之后，业务信号通道（或导频信号通道）的各个 Finger 的加权输出再经过相位对齐以及时间对齐，由 DSP 固件实现合并（业务或导频的）全部 Finger 的加权输出，从而获得组合的业务信号（或导频信号）。

在完成上述组合之后，根据（EQ10）计算前向基本业务信道中的功控比特（PCB）符号能量  $s^2(k)$ ，作为业务信号的功率。同时，利用一个 PCB 内的导频信号强度的方差估计干扰强度。因此，需要根据（EQ8）计算导频强度  $p(k)$ 。

在一个 PCB 的边界，根据（EQ9）计算出  $\hat{E}_b$ ，根据（EQ6）计算  $\hat{N}_t$ 。然后计算出  $\hat{E}_b/\hat{N}_t$ 。

实施例 3: 参照附图 3。附图三是实际的移动台中, 采用导频组合方法估计前向基本信道信干比的具体流程图。在该流程中, 采用了以上阐述的导频组合方法, 估计前向基本信道信干比。如:

(1) 在步骤“计算该 PCG 中的组合导频符号的能量均值和方差”中, 计算组合后得出的导频信号的均值和方差; (分别用 EQ6 和 EQ7 计算)。

(2) 导频信号的均值用于判断一个 PCG 期间内功率控制符号 (PCB) 是否可用于计算符号能量的估计  $E_b$ , 这在步骤“PCB 能量  $\leq 0.25 \times$  组合导频符号能量均值?”中可以看到; (导频信号的均值是 EQ7 的计算结果)。

(3) 导频信号的方差作为干扰  $N_t$  的估计; (EQ6 的计算结果)。

(4) 在“计算该 PCG 中 PCB 的能量均值”中计算一个 PCG 期间内功率控制符号的均方值, 作为符号能量的估计  $E_b$ ; (取 EQ8 的计算结果)。

由上述可知, 在附图三所示流程中, 只有在功控符号比特幅度高于  $1/4$  的组合后导频比特幅度的条件下, 才可以用功控符号比特计算符号能量的估计  $E_b$ 。否则, 使用前一个 PCG 的信干比估计值, 作为当前 PCG 的信干比估计。在附图三的流程中, 每 8 个 PCG 做出一次前向基本信道的闭环功控判决。

需要理解到的是: 上述实施例虽然对本发明作了比较详细的说明, 但是这些说明只是对本发明说明性的, 而不是对本发明的限制, 任何不超出本发明实质精神内的发明创造, 均落入本发明的保护范围内。

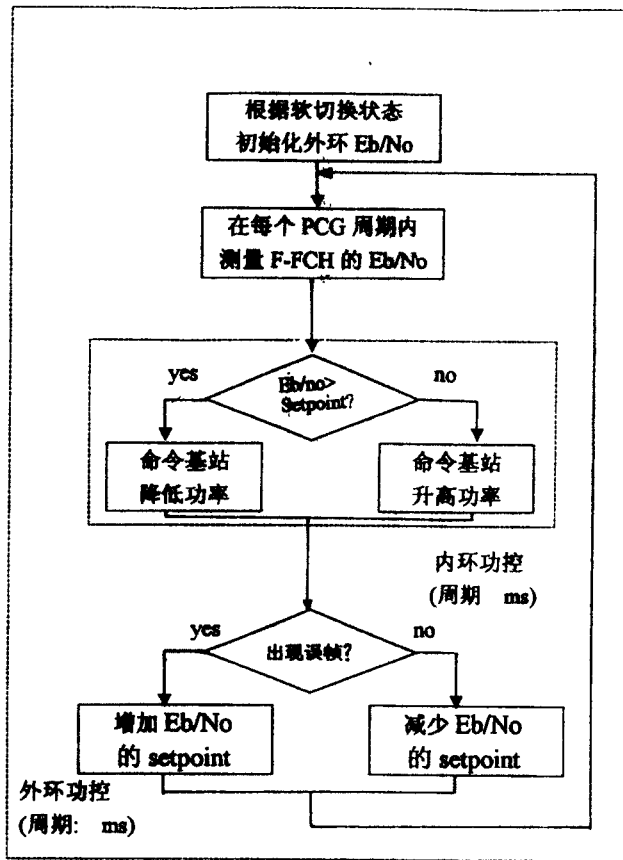


图 1

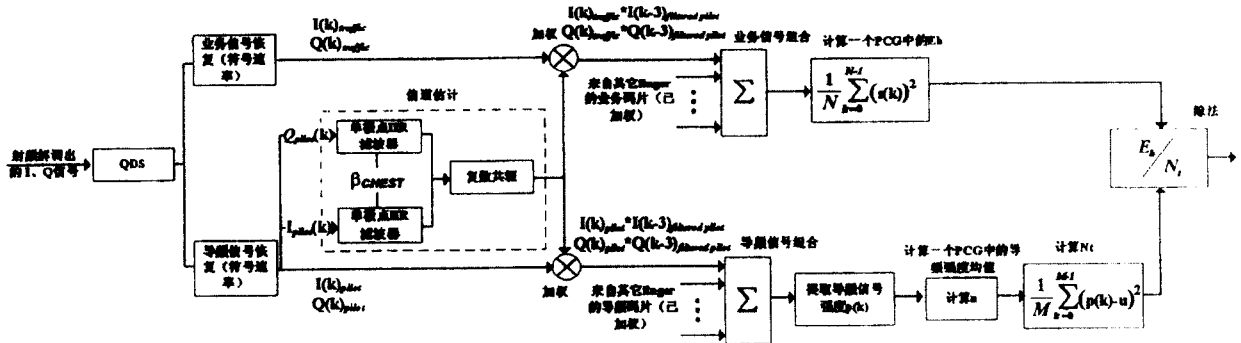


图 2

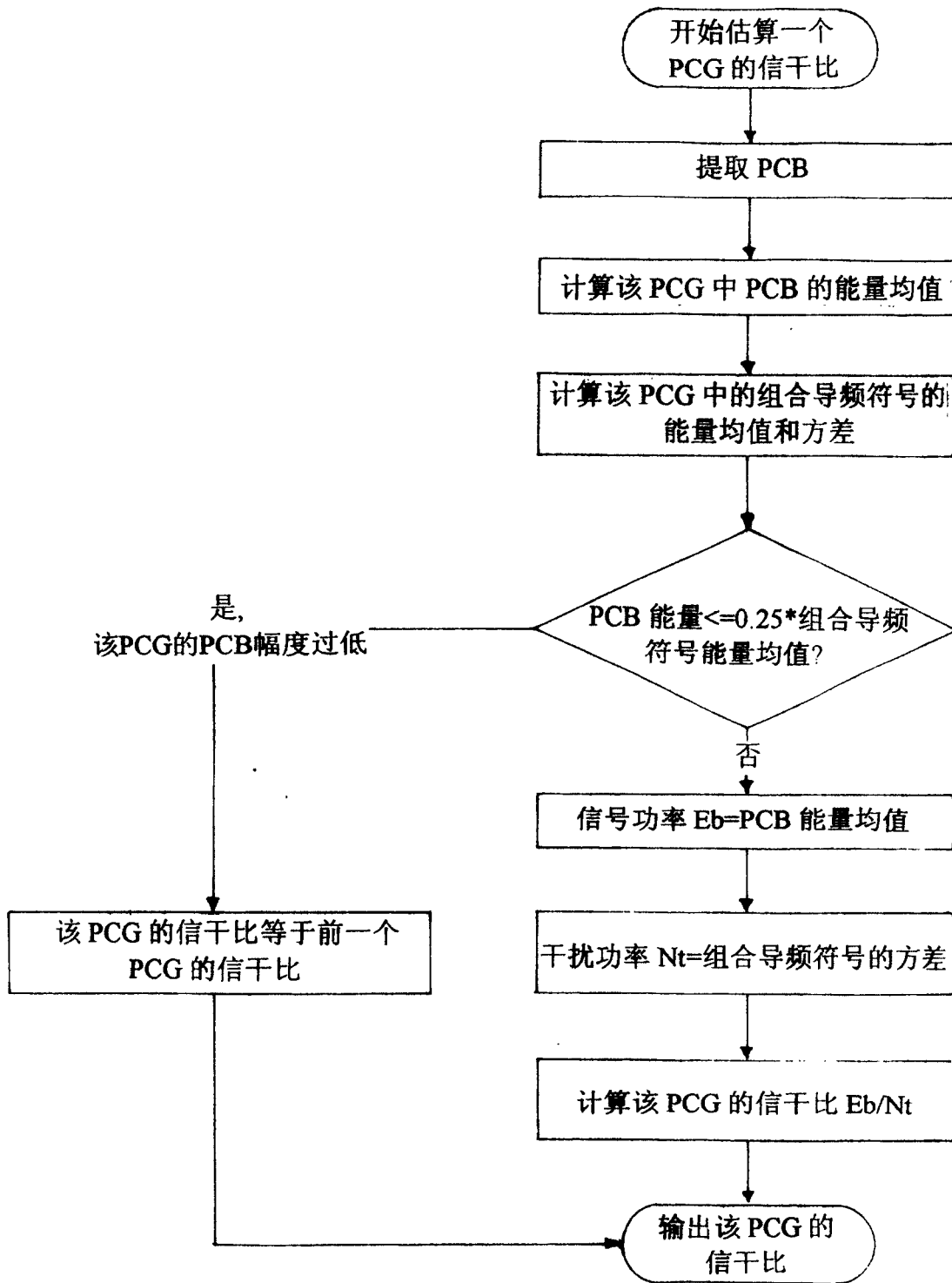


图 3