



(12) 实用新型专利

(10) 授权公告号 CN 216737815 U

(45) 授权公告日 2022.06.14

(21) 申请号 202220290225.5

(22) 申请日 2022.02.14

(73) 专利权人 武汉珞珈水元科技有限责任公司

地址 430070 湖北省武汉市东湖高新长城
园路8号光谷精工工业园

(72) 发明人 陈显 张翠

(51) Int. Cl.

C02F 9/02 (2006.01)

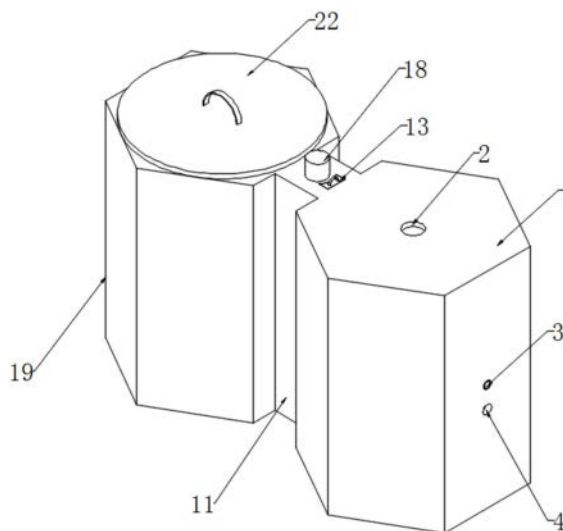
权利要求书1页 说明书3页 附图3页

(54) 实用新型名称

一种防堵塞一体化水处理设备

(57) 摘要

本实用新型公开了一种防堵塞一体化水处理设备,包括第一外壳,所述第一外壳顶部开设有进水口,所述第一外壳一侧的外壁开设有第一出水口,所述第一外壳一侧的外部靠近第一出水口的底部开设有第二出水口,所述第一外壳内壁的中间设置有吸水环,所述第一外壳内壁的一侧开设有滑槽。本实用新型通过滑槽,生活污水首先进入到第一外壳内进行沉淀,使生活污水中的油向上漂浮,沉淀物沉淀到第一外壳的底部,由于漂浮具有一定的浮力,可以使漂浮块漂浮在油层的上方,可以使漂浮块底部的连接管的进水槽对油层内的油进行吸附,将油从连接管内排出,由于进入到第一外壳内的生活污水需要进行沉淀,可以防止生活污水中的沉淀物堵塞连接管。



1. 一种防堵塞一体化水处理设备,包括第一外壳(1),其特征在于:所述第一外壳(1)顶部开设有进水口(2),所述第一外壳(1)一侧的外壁开设有第一出水口(3),所述第一外壳(1)一侧的外部靠近第一出水口(3)的底部开设有第二出水口(4),所述第一外壳(1)内壁的中间设置有吸水环(5),所述第一外壳(1)内壁的一侧开设有滑槽(6),所述滑槽(6)内部设置有滑块(7),所述滑块(7)外壁设置有漂浮块(8),所述漂浮块(8)底部设置有连接管(9),所述连接管(9)外壁开设有进水槽(10),所述第一外壳(1)另一侧的外壁焊接有连接块(11),所述连接块(11)一侧开设有安装槽(12),所述安装槽(12)内部设置有过滤板(13),所述连接块(11)中间开设有固定槽(16),所述固定槽(16)底部设置有进淤口(14),所述固定槽(16)顶部开设有出淤口(15),所述固定槽(16)内部设置有螺纹传送杆(17),所述螺纹传送杆(17)顶部设置有伺服电机(18),所述连接块(11)一侧外壁设置有第二外壳(19),所述第二外壳(19)内壁设置有定位槽(20),所述定位槽(20)内部设置有安装杆(21),所述安装杆(21)顶部设置有顶板(22),所述安装杆(21)底部设置有收集箱(23)。

2. 根据权利要求1所述的一种防堵塞一体化水处理设备,其特征在于:所述漂浮块(8)为塑料泡沫材质制成,所述漂浮块(8)与滑槽(6)滑动连接,所述滑槽(6)的内壁与滑块(7)的外壁贴合,所述滑槽(6)的纵截面为凸形。

3. 根据权利要求1所述的一种防堵塞一体化水处理设备,其特征在于:所述进水槽(10)的数量设置为多个,多个所述进水槽(10)环形阵列于连接管(9)的外壁。

4. 根据权利要求1所述的一种防堵塞一体化水处理设备,其特征在于:所述过滤板(13)与连接块(11)卡合连接,所述过滤板(13)为活性炭材质制成。

5. 根据权利要求1所述的一种防堵塞一体化水处理设备,其特征在于:所述螺纹传送杆(17)与过滤板(13)滑动连接,所述螺纹传送杆(17)的外壁与过滤板(13)的外壁贴合。

6. 根据权利要求1所述的一种防堵塞一体化水处理设备,其特征在于:所述定位槽(20)的数量设置为多个,多个所述定位槽(20)环形阵列于第二外壳(19)的内壁,所述定位槽(20)与安装杆(21)滑动连接,所述安装杆(21)的外壁与定位槽(20)的内壁贴合。

一种防堵塞一体化水处理设备

技术领域

[0001] 本实用新型涉及污水处理领域,具体涉及一种防堵塞一体化水处理设备。

背景技术

[0002] 生活污水是居民日常生活中排出的废水,主要来源于居住建筑和公共建筑,如住宅、机关、学校、医院、商店、公共场所及工业企业卫生间等,生活污水所含的污染物主要是有机物(如蛋白质、碳水化合物、脂肪、尿素、氨氮等)和大量病原微生物(如寄生虫卵和肠道传染病毒等),存在于生活污水中的有机物极不稳定,容易腐化而产生恶臭,细菌和病原体以生活污水中有机物为营养而大量繁殖,可导致传染病蔓延流行,因此,生活污水排放前必须进行处理,在污水处理过程中需要对生活污水中的油渍、脂肪和沉淀物等进行分离。

[0003] 但是其在实际使用时,由于沉淀物的黏性较大,在对生活污水中的沉淀物进行处理的过程中沉淀物会附着在一体化水处理设备的内部导致一体化水处理设备堵塞。

[0004] 因此,发明一种防堵塞一体化水处理设备来解决上述问题很有必要。

实用新型内容

[0005] 本实用新型的目的是提供一种防堵塞一体化水处理设备,通过滑槽,生活污水首先进入到第一外壳内进行沉淀,使生活污水中的油向上漂浮,沉淀物沉淀到第一外壳的底部,由于漂浮具有一定的浮力,可以使漂浮块漂浮在油层的上方,从而可以使漂浮块底部的连接管的进水槽对油层内的油进行吸附,将油从连接管内排出,由于进入到第一外壳内的生活污水需要进行沉淀,可以防止生活污水中的沉淀物堵塞连接管,以解决技术中的上述不足之处。

[0006] 为了实现上述目的,本实用新型提供如下技术方案:一种防堵塞一体化水处理设备,包括第一外壳,所述第一外壳顶部开设有进水口,所述第一外壳一侧的外壁开设有第一出水口,所述第一外壳一侧的外部靠近第一出水口的底部开设有第二出水口,所述第一外壳内壁的中间设置有吸水环,所述第一外壳内壁的一侧开设有滑槽,所述滑槽内部设置有滑块,所述滑块外壁设置有漂浮块,所述漂浮块底部设置有连接管,所述连接管外壁开设有进水槽,所述第一外壳另一侧的外壁焊接有连接块,所述连接块一侧开设有安装槽,所述安装槽内部设置有过滤板,所述连接块中间开设有固定槽,所述固定槽底部设置有进淤口,所述固定槽顶部开设有出淤口,所述固定槽内部设置有螺纹传送杆,所述螺纹传送杆顶部设置有伺服电机,所述连接块一侧外壁设置有第二外壳,所述第二外壳内壁设置有定位槽,所述定位槽内部设置有安装杆,所述安装杆顶部设置有顶板,所述安装杆底部设置有收集箱。

[0007] 优选的,所述漂浮块为塑料泡沫材质制成,所述漂浮块与滑槽滑动连接,所述滑槽的内壁与滑块的外壁贴合,所述滑槽的纵截面为凸形。

[0008] 优选的,所述进水槽的数量设置为多个,多个所述进水槽环形阵列于连接管的外壁。

[0009] 优选的,所述过滤板与连接块卡合连接,所述过滤板为活性炭材质制成。

[0010] 优选的,所述螺纹传送杆与过滤板滑动连接,所述螺纹传送杆的外壁与过滤板的外壁贴合。

[0011] 优选的,所述定位槽的数量设置为多个,多个所述定位槽环形阵列于第二外壳的内壁,所述定位槽与安装杆滑动连接,所述安装杆的外壁与定位槽的内壁贴合。

[0012] 在上述技术方案中,本实用新型提供的技术效果和优点:

[0013] 1、通过滑槽,生活污水首先进入到第一外壳内进行沉淀,使生活污水中的油向上漂浮,沉淀物沉淀到第一外壳的底部,由于漂浮具有一定的浮力,可以使漂浮块漂浮在油层的上方,从而可以使漂浮块底部的连接管的进水槽对油层内的油进行吸附,将油从连接管内排出,由于进入到第一外壳内的生活污水需要进行沉淀,可以防止生活污水中的沉淀物堵塞连接管;

[0014] 2、通过螺纹传送杆,生活污水中的淤泥沉淀到第一外壳的底部,由于第一外壳的底部为倾斜设置,淤泥沿着进淤口进入到固定槽内,然后螺纹传送杆旋转带动淤泥向上移动,同时淤泥可以在螺纹传送杆的内部被挤压,淤泥中的水从过滤板进入到第一外壳的内部,从而可以使淤泥进入到第二外壳的内部。

附图说明

[0015] 为了更清楚地说明本申请实施例或现有技术中的技术方案,下面将对实施例中所需要使用的附图作简单地介绍,显而易见地,下面描述中的附图仅仅是本实用新型中记载的一些实施例,对于本领域普通技术人员来讲,还可以根据这些附图获得其他的附图。

[0016] 图1为本实用新型的立体图;

[0017] 图2为本实用新型的正剖图;

[0018] 图3为本实用新型的安装杆立体图;

[0019] 图4为本实用新型的连接管立体图。

[0020] 附图标记说明:

[0021] 1、第一外壳;2、进水口;3、第一出水口;4、第二出水口;5、吸水环;6、滑槽;7、滑块;8、漂浮块;9、连接管;10、进水槽;11、连接块;12、安装槽;13、过滤板;14、进淤口;15、出淤口;16、固定槽;17、螺纹传送杆;18、伺服电机;19、第二外壳;20、定位槽;21、安装杆;22、顶板;23、收集箱。

具体实施方式

[0022] 为了使本领域的技术人员更好地理解本实用新型的技术方案,下面将结合附图对本实用新型作进一步的详细介绍。

[0023] 本实用新型提供了如图1-4所示的一种防堵塞一体化水处理设备,包括第一外壳1,所述第一外壳1顶部开设有进水口2,所述第一外壳1一侧的外壁开设有第一出水口3,所述第一外壳1一侧的外部靠近第一出水口3的底部开设有第二出水口4,所述第一外壳1内壁的中间设置有吸水环5,所述第一外壳1内壁的一侧开设有滑槽6,所述滑槽6内部设置有滑块7,所述滑块7外壁设置有漂浮块8,所述漂浮块8底部设置有连接管9,所述连接管9外壁开设有进水槽10,所述第一外壳1另一侧的外壁焊接有连接块11,所述连接块11一侧开设有安装槽12,所述安装槽12内部设置有过滤板13,所述连接块11中间开设有固定槽16,所述固定

槽16底部设置有进淤口14,所述固定槽16顶部开设有出淤口15,所述固定槽16内部设置有螺纹传送杆17,所述螺纹传送杆17顶部设置有伺服电机18,所述连接块11一侧外壁设置有第二外壳19,所述第二外壳19内壁设置有定位槽20,所述定位槽20内部设置有安装杆21,所述安装杆21顶部设置有顶板22,所述安装杆21底部设置有收集箱23。

[0024] 进一步的,在上述技术方案中,所述漂浮块8为塑料泡沫材质制成,所述漂浮块8与滑槽6滑动连接,所述滑槽6的内壁与滑块7的外壁贴合,所述滑槽6的纵截面为凸形,所述进水槽10的数量设置为多个,多个所述进水槽10环形阵列于连接管9的外壁,漂浮块8漂浮在生活污水的上层,从而可以使漂浮块8底部设置的连接管9进入到漂浮的油层中,便于将生活污水中上层的油排出。

[0025] 进一步的,在上述技术方案中,所述过滤板13与连接块11卡合连接,所述过滤板13为活性炭材质制成,所述螺纹传送杆17与过滤板13滑动连接,所述螺纹传送杆17的外壁与过滤板13的外壁贴合,通过螺纹传送杆17可以将沉淀到底部的淤泥运送到第二外壳19的内部,在运行淤泥的过程中,螺纹传送杆17会对淤泥进行挤压,从而使淤泥中的水从过滤板13排入到第一外壳1的内部。

[0026] 进一步的,在上述技术方案中,所述定位槽20的数量设置为多个,多个所述定位槽20环形阵列于第二外壳19的内壁,所述定位槽20与安装杆21滑动连接,所述安装杆21的外壁与定位槽20的内壁贴合,通过定位槽20可以对收集箱23进行固定,可以使收集箱23向上移动,便于对收集箱23内的淤泥进行清理。

[0027] 本实用工作原理:

[0028] 参照说明书附图1-4,首先通过水管将进水口2与下水管道连接,生活污水进入到第一外壳1的内部进行沉淀,生活污水会带动漂浮块8向上移动,使漂浮块8带动滑块7在滑槽6的内壁向上滑动,漂浮块8漂浮在生活污水上层的油的顶部,使漂浮块8底部的连接管9外壁开设的进水槽10进入到油的内部,水泵通过连接管9将油从进水槽10的内部抽出,从而对生活污水中的油进行分离,防止水泵通过水管将第一外壳1中间的水从吸水环5抽出;

[0029] 参照说明书附图1-4,然后启动伺服电机18,使伺服电机18的输出端带动螺纹传送杆17旋转,淤泥会沿着第一外壳1底部的倾斜面滑落到进淤口14的内部,螺纹传送杆17带动进入到进淤口14内的淤泥向上移动,淤泥进入到螺纹传送杆17内时会被挤压,挤压之后的淤泥中的水通过过滤板13重新进入到第一外壳1的内部,然后淤泥继续向上移动,使淤泥从出淤口15排出进入到收集箱23的内部,从而可以对生活污水中的油、水和淤泥进行分离,当收集箱23内的淤泥装满之后,向上拉动顶板22,使顶板22底部的安装杆21在定位槽20的内壁滑动,同时安装杆21带动收集箱23向上移动,将收集箱23内的淤泥取出,在对生活污水进行处理的过程中,一体化水处理设备为密封状态,防止生活污水中的异味出来。

[0030] 以上只通过说明的方式描述了本实用新型的某些示范性实施例,毋庸置疑,对于本领域的普通技术人员,在不偏离本实用新型的精神和范围的情况下,可以用各种不同的方式对所描述的实施例进行修正。因此,上述附图和描述在本质上是说明性的,不应理解为对本实用新型权利要求保护范围的限制。

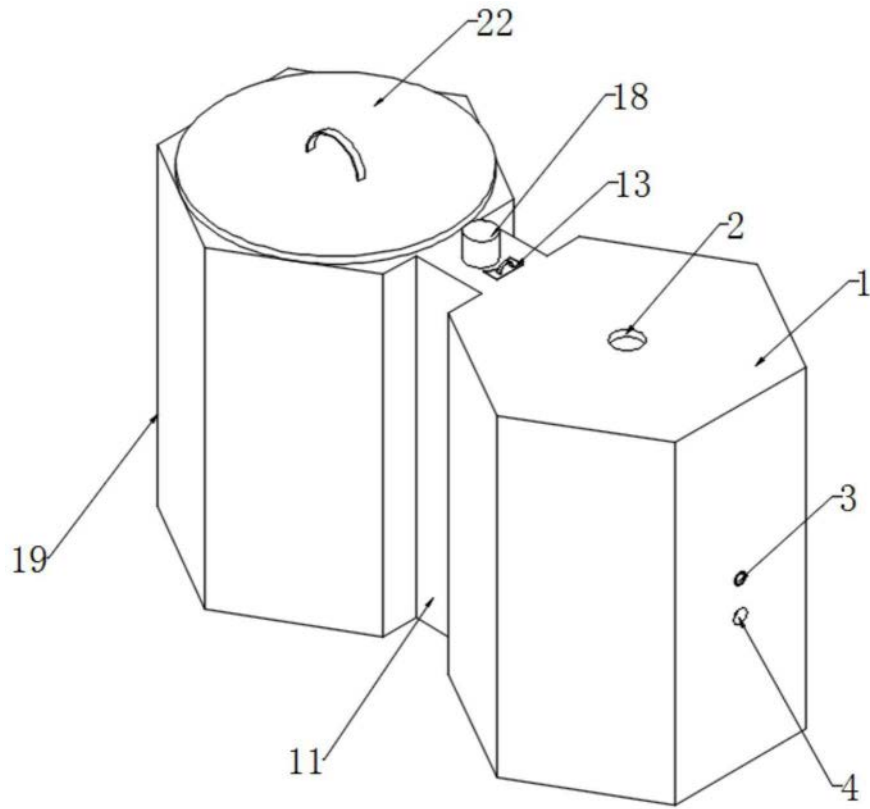


图1

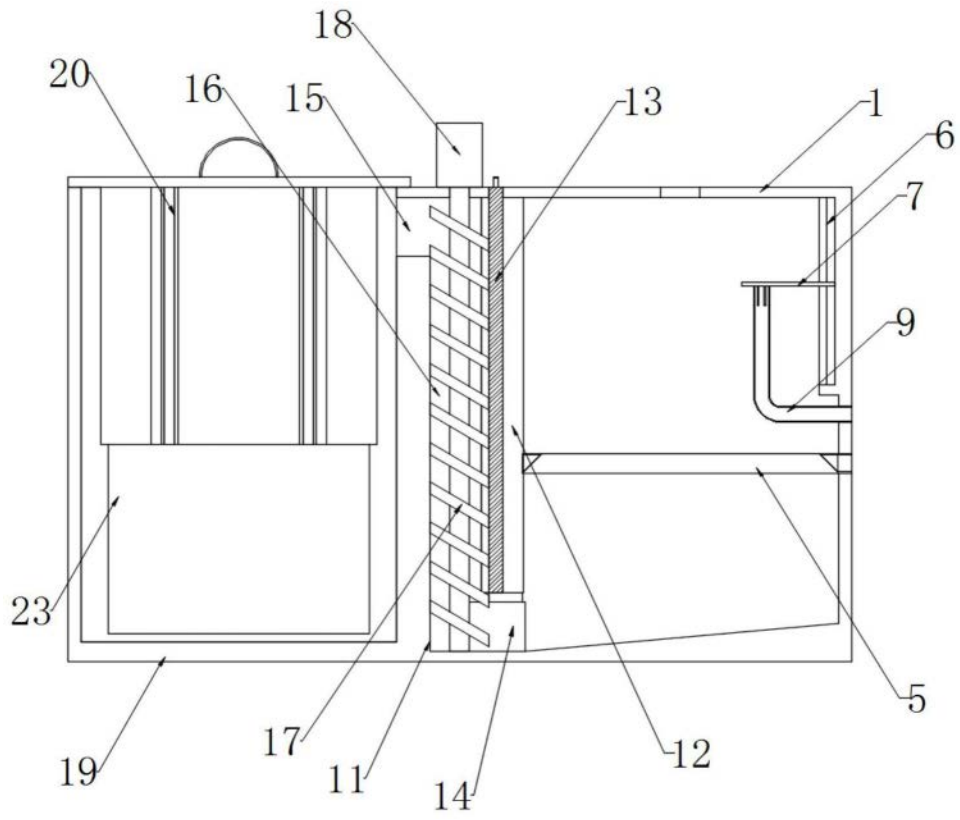


图2

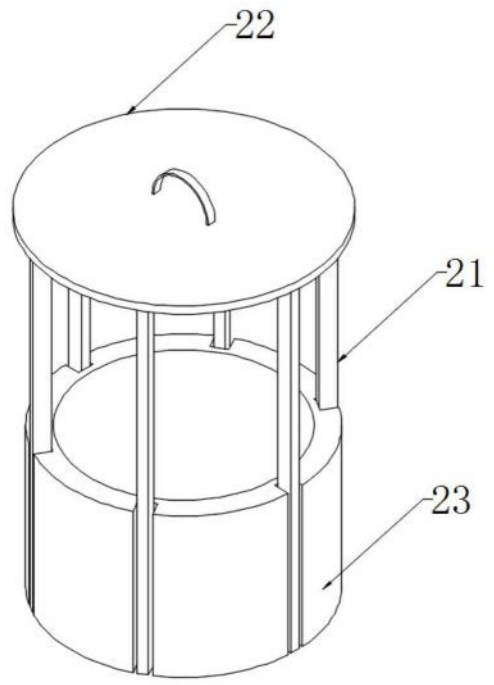


图3

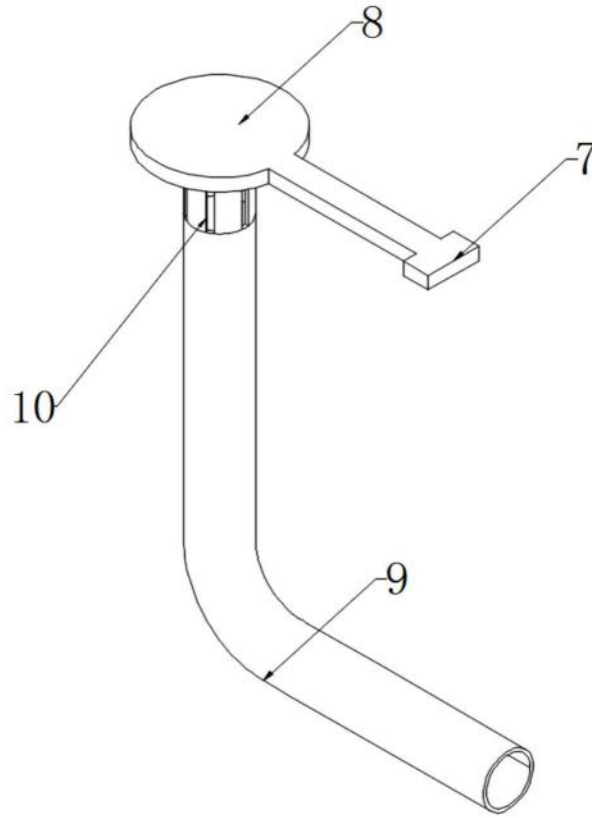


图4