

(19) 日本国特許庁(JP)

(12) 公開特許公報(A)

(11) 特許出願公開番号

特開2007-200230

(P2007-200230A)

(43) 公開日 平成19年8月9日(2007.8.9)

(51) Int. Cl.	F I	テーマコード (参考)
G06F 3/041 (2006.01)	G06F 3/041 330A	5B068
G06F 3/043 (2006.01)	G06F 3/043	5B087

審査請求 未請求 請求項の数 8 O L (全 12 頁)

(21) 出願番号 特願2006-20930 (P2006-20930)
 (22) 出願日 平成18年1月30日 (2006.1.30)

(71) 出願人 304053854
 エプソンイメージングデバイス株式会社
 長野県安曇野市豊科田沢6925
 (74) 代理人 100107836
 弁理士 西 和哉
 (74) 代理人 100064908
 弁理士 志賀 正武
 (74) 代理人 100101465
 弁理士 青山 正和
 (72) 発明者 石井 良
 東京都港区浜松町二丁目4番1号 三洋エ
 プソンイメージングデバイス株式会社内
 Fターム(参考) 5B068 AA04 BB21 BC07
 5B087 AA02 CC47

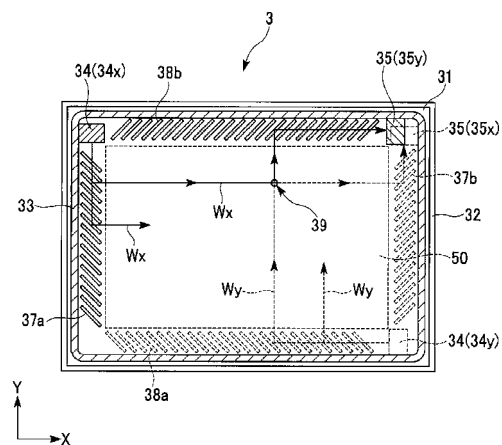
(54) 【発明の名称】 タッチパネル、電気光学装置及び電子機器

(57) 【要約】

【課題】高い位置検出能力を有するタッチパネル、電気光学装置及び電子機器を提供すること。

【解決手段】タッチパネル基板31と対向基板32との接触部分39から伝播する表面弾性波 W_x 、 W_y のみを検知する構成になっているので、表面弾性波 W_x 、 W_y を検知できれば、当該表面弾性波の波形に関わらず接触部分39の位置(押圧された位置)のXY座標を特定することができる。これにより、高い検出能力を確保することができる。

【選択図】図2



【特許請求の範囲】

【請求項 1】

互いに対向配置されるとともに少なくとも一方が可撓性を有し、当該可撓性によって変形したときに互いに接触可能に配置された一对の基板と、

前記一对の基板のうち一方の基板における他方の基板との対向する面上に表面弾性波を発生させる表面弾性波発生手段と、

前記表面弾性波発生手段により発生し前記一方の基板から前記他方の基板に伝播した前記表面弾性波を検知する表面弾性波検知手段と、

前記表面弾性波検知手段によって検知された前記表面弾性波の波形に基づいて、前記一对の基板の押圧された位置を検出する位置検出手段と

を具備することを特徴とするタッチパネル。

10

【請求項 2】

前記表面弾性波発生手段は、前記一方の基板における前記他方の基板と対向する面上に設けられた送信側トランスデューサであり、

前記表面弾性波受信手段は、前記他方の基板における前記一方の基板と対向する面上に設けられた受信側トランスデューサである

ことを特徴とする請求項 1 に記載のタッチパネル。

【請求項 3】

前記表面弾性波発生手段から発生された表面弾性波を前記一对の基板の中央部に伝播させる反射電極を更に設けることを特徴とする請求項 1 に記載のタッチパネル。

20

【請求項 4】

前記一对の基板の押圧される面に樹脂フィルムが設けられている

ことを特徴とする請求項 1 乃至 3 のいずれか 1 項に記載のタッチパネル。

【請求項 5】

前記一对の基板の押圧される面に偏光板が設けられていることを特徴とする請求項 1 乃至 3 のいずれか 1 項に記載のタッチパネル。

【請求項 6】

請求項 1 乃至 5 のいずれか一項に記載のタッチパネルと、

前記タッチパネルに対向して設けられ、画像を表示する表示パネルと

を具備することを特徴とする電気光学装置。

30

【請求項 7】

前記タッチパネルを構成する前記一对の基板のうち一方が、前記表示パネルの基板を兼ねている

ことを特徴とする請求項 6 に記載の電気光学装置。

【請求項 8】

請求項 6 または 7 に記載の電気光学装置を搭載したことを特徴とする電子機器。

【発明の詳細な説明】

【技術分野】

【0001】

本発明は、タッチパネル、電気光学装置及び電子機器に関する。

40

【背景技術】

【0002】

表面弾性波 (SAW) タッチパネルは、一般的に、可撓性を有するタッチパネル基板と、このタッチパネル基板に対向する対向基板とを主体として構成されている。これら対向する基板のうち一方の基板 (例えば対向基板) の対向面には、表面弾性波を発生させる送信側トランスデューサと、その表面弾性波を受信する受信側トランスデューサとが設けられている。

【0003】

送信側トランスデューサから発信された表面弾性波は、対向基板上を伝播して受信側トランスデューサで受信される。対向基板上に表面弾性波の伝播を阻害する障害物があると

50

、その部分で表面弾性波が弱められ、受信側トランスデューサで受信される表面弾性波の波形は障害物の部分が減衰した状態になる。

【0004】

ユーザがタッチパネル基板をタッチすることで当該タッチパネル基板が撓み、対向基板に接触する。対向基板に接触したタッチパネル基板は、表面弾性波の障害物となり、この部分で表面弾性波が減衰する。受信側トランスデューサでは、受信された表面弾性波の波形から減衰波形が出現するまでの時間が測定され、当該測定値に基づいてパネル上のXY座標が算出され、ユーザがタッチした位置が検出される。

【0005】

このように構成されたSAWタッチパネルは、表示パネルと組み合わされて、ワードプロセッサやATMなど、さまざまな機器の表示部として搭載されており、近年では、PDA(Personal Digital Assistant)やパームトップコンピュータなどの携帯型電子機器の表示部として搭載することが検討されている。

10

【0006】

一方で、携帯型電子機器は振動や衝撃を頻繁に受ける。SAWタッチパネルはパネルがむき出しの構成になっているため、振動や衝撃などによってパネルが欠けたり割れたりしやすく、これによりガラスが飛散してしまうという問題がある。この問題に対しては、パネルの保護及び破片の飛散防止のため、タッチパネルの表面、例えばユーザがタッチする面に保護フィルムを設けた構成のSAWタッチパネルが知られている(例えば、特許文献1及び特許文献2を参照)。

20

【特許文献1】特開2004-348686号公報

【特許文献2】特許第3010669号公報

【発明の開示】

【発明が解決しようとする課題】

【0007】

しかしながら、特許文献1及び特許文献2に記載の構成においては、樹脂フィルムの材質によっては、ユーザがタッチしたときの障害物として十分に機能せず、表面弾性波を十分に減衰させることができない場合がある。このため、減衰波形が出現するまでの時間を測定するのが困難になり、位置検出能力が低下してしまうという問題がある。

以上のような事情に鑑み、本発明の目的は、高い位置検出能力を有するタッチパネル、電気光学装置及び電子機器を提供することにある。

30

【課題を解決するための手段】

【0008】

上記目的を達成するため、本発明に係るタッチパネルは、互いに対向配置されるとともに少なくとも一方が可撓性を有し、当該可撓性によって変形したときに互いに接触可能に配置された一对の基板と、前記一对の基板のうち一方の基板における他方の基板との対向する面上に表面弾性波を発生させる表面弾性波発生手段と、前記表面弾性波発生手段により発生し前記一方の基板から前記他方の基板に伝播した前記表面弾性波を検知する表面弾性波検知手段と、前記表面弾性波検知手段によって検知された前記表面弾性波の波形に基づいて、前記一对の基板の押圧された位置を検出する位置検出手段とを具備することを特徴とする。

40

【0009】

本発明の構成によれば、一对の基板のうち可撓性を有する基板が押圧されると、当該押圧された基板が撓んで、一方の基板と他方の基板とが接触する。このとき、表面弾性波発生手段によって一对の基板のうち一方の基板の対向面に発生している表面弾性波が、接触部分を介して他方の基板へと伝播し、表面弾性波検知手段によって検知されることになる。つまり、本発明では、接触部分からの表面弾性波のみが表面弾性波検知手段によって検知されることになる。

【0010】

従来のタッチパネルでは、障害物が無い状態の表面弾性波の波形データを記憶させ、当

50

該波形データと比較することで波形の減衰部分を検出する必要があったため、減衰部分が小さい場合には十分に検出できない虞があった。これに対して、本発明では、一对の基板の一方の基板と他方の基板との接触部分から伝播する表面弾性波のみを検知する構成になっているので、表面弾性波を検知できれば、表面弾性波の波形に関わらず接触部分の位置（押圧された位置）を特定することができる。これにより、高い検出能力を確保することができる。

【0011】

また、前記表面弾性波発生手段は、前記一方の基板における前記他方の基板と対向する面上に設けられた送信側トランスデューサであり、前記表面弾性波受信手段は、前記他方の基板における前記一方の基板と対向する面上に設けられた受信側トランスデューサであることが好ましい。

10

本発明によれば、表面弾性波発生手段である送信側トランスデューサが一方の基板に設けられており、表面弾性波受信手段である受信側トランスデューサが他方の基板に設けられているので、送信側トランスデューサと受信側トランスデューサとを平面視で重なるように配置することができる。従来では、送信側トランスデューサと受信側トランスデューサとが同一の基板上に配置されていたので、両者を平面的にずらして配置する必要があったが、本発明では、両者を平面視で重なるように配置することができ、これにより、基板内のスペースを広く確保することができる。

【0012】

また、前記表面弾性波発生手段から発生された表面弾性波を前記一对の基板の中央部に伝播させる反射電極を更に設けることが好ましい。

20

本発明によれば、表面弾性波発生手段から発生された表面弾性波を一对の基板の中央部に伝播させる反射電極を更に設けることとしたので、表面弾性波を基板の中央部に容易に伝播させることができる。

【0013】

また、前記一对の基板の押圧される面に樹脂フィルムが設けられていることが好ましい。

本発明によれば、一对の基板の押圧される面に樹脂フィルムが設けられているので、当該一对の基板の一つ又は双方が破損した場合であっても破片が飛散するのを防ぐことができる。

30

【0014】

また、前記一对の基板の押圧される面に偏光板が設けられていることが好ましい。

本発明によれば、一对の基板の押圧される面に偏光板が設けられているので、例えば当該押圧される基板に対向する基板が破損した場合であっても破片が飛散するのを防ぐことができる。

【0015】

本発明に係る電気光学装置は、上記のタッチパネルと、前記タッチパネルに対向して設けられ、画像を表示する表示パネルとを具備することを特徴とする。

本発明によれば、高い位置検出能力を有するタッチパネルが設けられた電気光学装置を得ることができる。

40

【0016】

また、前記タッチパネルを構成する前記一对の基板のうち一方が、前記表示パネルの基板を兼ねていることが好ましい。

本発明によれば、タッチパネルを構成する一对の基板のうち一方が、表示基板を兼ねているので、別途基板を設ける必要が無い。これにより、電気光学装置を薄型化することができる。

【0017】

本発明に係る電子機器は、上記の電気光学装置を搭載したことを特徴とする。

本発明によれば、位置検出能力の高いタッチパネルを有する電子機器を得ることができる。

50

【発明を実施するための最良の形態】

【0018】

本発明の実施の形態を図面に基き説明する。以下の図では、各部材を認識可能な大きさとするため、縮尺を適宜変更している。

〔第1実施形態〕

まず、本発明の第1実施形態に係るタッチパネル付きの液晶装置を説明する。図1は、タッチパネル付き液晶装置1の構成を示す断面図である。

【0019】

図1に示すように、液晶装置1は、液晶パネル2とタッチパネル3とを主体として構成されており、液晶パネル2とタッチパネル3とが対向して貼り合わされた構成になっている。本実施形態では、液晶装置1を駆動するスイッチング素子として薄膜トランジスタ（Thin Film Transistor、以下TFTという）素子を用いたアクティブマトリクス方式の液晶装置を例に挙げて説明する。また、本実施形態では、タッチパネル3としてシェブロン型トランスデューサタイプのタッチパネルを例に挙げて説明する。

10

【0020】

まず、液晶パネル2の構成を説明する。液晶パネル2は、TFTアレイ基板4とカラーフィルタ基板5とがシール材7によって貼り合わされ、このシール材7によって区画された領域内に液晶層6が封入された構成になっている。シール材7の内部にはギャップ材8が設けられており、当該ギャップ材8によってTFTアレイ基板4とカラーフィルタ基板5との間にギャップが形成されている。シール材7で囲まれた領域は、画像や動画等を表示する表示領域9になっている。

20

【0021】

TFTアレイ基板4は、例えばガラスや石英等の透光性の高い材料から形成された基材4aを主体として構成されており、この基材4aの液晶側には、画素電極18と、この画素電極18を駆動するTFT素子17と、当該TFT素子17に電気信号を伝達するデータ線（図示せず）及び走査線15と、これら画素電極18、TFT素子17、データ線及び走査線15を覆うように形成された配向膜16とが設けられている。画素電極18は、例えばITO（Indium Tin Oxide）等の透明な導電材料によって形成されている。また、TFTアレイ基板4の外側（液晶層6とは反対側）の面には、偏光板19が貼り付けられている。

30

【0022】

カラーフィルタ基板5は、TFTアレイ基板4と同様にガラスや石英等の透光性の高い材料からなる基材5aを主体として構成されている。基材5aの液晶6側には、例えば赤色層、緑色層、青色層の3色の色層からなるカラーフィルタ層20が形成され、当該カラーフィルタ層20の周囲にはブラックマトリクス21が形成されている。また、カラーフィルタ層20及びブラックマトリクス21を覆うように共通電極28が形成されており、当該共通電極28上を配向膜26が覆っている。共通電極28は、画素電極18と同様、例えばITO等の透明な導電材料によって形成されている。カラーフィルタ基板5の外側の面には、偏光板29が貼付されている。

40

【0023】

液晶層6は、例えばフッ素系液晶化合物や非フッ素系液晶化合物等の液晶分子によって構成されており、TFTアレイ基板4側の配向膜16とカラーフィルタ基板5側の配向膜26との双方に接するように両基板に挟持されている。液晶分子の配向は、非選択電圧を印加したときに所定の方向に向くように、配向膜16及び配向膜26によって規制されている。

【0024】

また、本実施形態では図示を省略するが、TFTアレイ基板4側にはバックライトが設けられており、当該バックライトの光がTFTアレイ基板4、液晶層6、カラーフィルタ基板5を透過することによって、カラーフィルタ基板5側に画像（文字や動画などを含む）が表示されるようになっている。すなわち、本実施形態では、カラーフィルタ基板5側

50

が表示面側である。

【0025】

次に、タッチパネル3の構成を説明する。タッチパネル3は、表面弾性波式の反射電極タイプのタッチパネルであり、タッチパネル基板31と対向基板32とがシール材33によって貼り合わされた構成になっている。タッチパネル3は、液晶パネル2の表示面側（カラーフィルタ基板5側）に配置されており、当該液晶パネル2の表示面と対向するように貼り付けられている。タッチパネル基板31と対向基板32との間にはスペーサ36が配置されており、両基板の間が所定の間隔に保持されている。

【0026】

タッチパネル基板31は、ユーザが直接あるいはペンなどによってタッチする基板であり、当該ユーザのタッチによって撓む程度の可撓性を有している。このタッチパネル基板31は、例えば透光性の高い樹脂材料によってフィルム状に形成されている。タッチパネル基板31の外面31aには、ポリイミドなどの透明な樹脂材料によって形成された樹脂フィルム40が貼り付けられている。

【0027】

対向基板32は、例えばガラスや石英、プラスチックなどの透光性の高い材料によって形成された基板であり、タッチパネル基板31と対向して設けられている。また、当該対向基板32の外面32aが液晶パネルの表示面側の偏光板29上に貼り付けられた状態になっている。

【0028】

タッチパネル基板31の内面31b及び対向基板32の内面32bには、送信側トランスデューサ34及び受信側トランスデューサ35が設けられている。送信側トランスデューサ34は内面31bと内面32bに1つずつ、受信側トランスデューサ35も内面31bと内面32bに1つずつ、それぞれ設けられている。送信側トランスデューサ34は、内面31b及び内面32bに表面弾性波を発生させる表面弾性波発生手段である。受信側トランスデューサ35は、表面弾性波を検知する表面弾性波検知手段である。

【0029】

図2は、送信側トランスデューサ34及び受信側トランスデューサ35の平面配置を示す平面図である。図中、タッチパネル3の長手方向をX方向、短手方向をY方向として説明する。また、図中実線部分がタッチパネル基板31側の構成を、図中破線部分が対向基板32側の構成を、それぞれ示すものとする。

【0030】

図2に示すように、送信側トランスデューサ34は、図2中タッチパネル3の左上角部及び右下角部に1つずつ、計2つ設けられている。図2中左上角部の送信側トランスデューサ34xは、タッチパネル基板31の内面31b（図1参照）に設けられている。この送信側トランスデューサ34xは、タッチパネル基板31の内面31bに図2中下向きに伝播する表面弾性波Wxを発生させる。この表面弾性波Wxはタッチパネル基板31の左辺側に配列された反射電極37aで反射され、タッチパネル3の中央部の伝播領域50をX方向に、図中右側へ向けて伝播する。

【0031】

図2中右下角部の送信側トランスデューサ34yは、対向基板32の内面32b（図1参照）に設けられている。この送信側トランスデューサ34yは、対向基板32の内面32bに図2中左向きに伝播する表面弾性波Wyを発生させる。この表面弾性波Wyは対向基板32の図2中下辺側に配列された反射電極38aによって反射され、タッチパネル3の中央部の伝播領域50をY方向に、図中上側へ向けて伝播する。

【0032】

また、受信側トランスデューサ35は、図3中タッチパネル3の左上角部に2つとも設けられている。このうち、受信側トランスデューサ35xがタッチパネル基板31の内面31bに設けられており、受信側トランスデューサ35yが対向基板32の内面32bに設けられている。受信側トランスデューサ35xと受信側トランスデューサ35yとは、

10

20

30

40

50

一部が平面視で重なるように配置されている。

【0033】

また、図1に示すように、送信側トランスデューサ34(34x、34y)及び受信側トランスデューサ35(35x、35y)は、コントロール回路41に電氣的に接続されている。

図3を用いてコントロール回路41の構成を説明する。コントロール回路41は、図3に示すように、CPU42と、A/D変換回路43と、信号増幅部44と、バースト波形ドライバ45とを主体として構成されている。

【0034】

バースト波形ドライバ45は、タッチパネル3の送信側トランスデューサ34x、34yにそれぞれ接続されており、送信側トランスデューサ34x、34yにて発生させる表面弾性波の波形及び表面弾性波を発生させるタイミングをコントロールする。信号増幅器44(44x、44y)は、受信側トランスデューサ35x、35yからの信号を増幅する。A/D変換回路43(43x、43y)は、信号増幅器44からの信号をA/D変換してCPU42に送出する。

10

【0035】

CPU42は、A/D変換回路43を制御すると共に、当該A/D変換回路43を介して受信側トランスデューサ35から送信された信号を受信し、当該信号に基いてタッチパネル3上で押圧された位置を検出する。また、バースト波形ドライバ45へ信号を送出して、当該バースト波形ドライバ45を制御する。

20

【0036】

次に、ユーザがタッチパネル3にタッチしたときの動作を説明する。

例えば図4に示すように、ユーザがペンPなどで樹脂フィルム40を介してタッチパネル基板31にタッチすると、タッチパネル基板31が図4中下側に撓み、タッチパネル基板31の内面31bが対向基板32の内面32bに接触する。以下、両基板の内面31b、32bが接触する部分を「接触部分39」という。送信側トランスデューサ34xによってタッチパネル基板31の内面31bに発生した表面弾性波Wxは、この接触部分39を介して、対向基板32の内面32bへ伝播する。

【0037】

対向基板32の内面32bへ伝播した表面弾性波Wxは、図2に示すように、当該内面32bを接触部分39から図2中右側に伝播し、対向基板32の右辺側に配列された反射電極37bによって反射され、当該右辺を図2中上側へ伝播する。この表面弾性波Wxは、対向基板32側に設けられた受信側トランスデューサ35xによって検知される。

30

【0038】

また、送信側トランスデューサ34yによって対向基板32の内面32bに発生した表面弾性波Wyは、この接触部分39を介して、タッチパネル基板31の内面31bへ伝播する。内面31bへ伝播した表面弾性波Wyは、図2に示すように、タッチパネル基板31の内面31bを接触部分39から図2中上側へ伝播し、タッチパネル基板31の上辺側に配列された反射電極38bによって反射されて、当該上辺を図2中右側へ伝播する。この表面弾性波Wyは、タッチパネル31側に設けられた受信側トランスデューサ35yによって検知される。

40

【0039】

図5は、受信側トランスデューサ35x、35yによって検知された表面弾性波Wx、Wyの包絡線波形を示す図である。グラフの横軸は時間を示しており、縦軸は表面弾性波の強さを示している。

同図に示すように、表面弾性波Wx、Wyの包絡線波形のグラフでは、ある時間t1に亘って大きさA1の信号Sが発生している。上述したコントロール回路41のCPU42は、ユーザがタッチパネル3にタッチしてから信号Sを受信するまでの時間Tgを測定し、当該時間Tgに基いてタッチパネル基板31上のX方向及びY方向の位置を算出し、タッチされた場所のXY座標を特定する。

50

【0040】

このように、本実施形態では、タッチパネル基板31が押圧されると、当該タッチパネル基板31が撓んで、対向基板32に接触する。このとき、送信側トランスデューサ34によって発生した表面弾性波 W_x 、 W_y は、接触部分39を介してそれぞれ他方の基板へと伝播し、他方の基板側に配置された受信側トランスデューサ35によって検知されることになる。つまり、本実施形態では、接触部分39から他方の基板に伝播した表面弾性波のみが検知されることになる。

【0041】

従来タッチパネルでは、図6に示すように、送信側トランスデューサ64と受信側トランスデューサ65とが同一の基板(例えば、対向基板62)の内面に配置されていた。このため、ユーザがタッチパネル基板61をタッチすることで対向基板62に接触した接触部分69において、タッチパネル基板61は表面弾性波の障害物となり、この部分を伝播する表面弾性波が減衰する。減衰した表面弾性波は、図7に示す減衰部分S0として検出される。図8に示すコントロール回路51のCPU52は、ユーザがタッチパネルにタッチしてから信号S0を受信するまでの時間Tggを測定し、当該時間Tggに基いてタッチパネル基板上のX方向及びY方向の位置を算出し、タッチされた場所のXY座標を特定する、という構成になっていた。

10

【0042】

この場合、例えば図8に示すように、障害物が無い状態の表面弾性波の波形データをメモリ56に記憶させ、比較回路57によって当該波形データの波形と受信波形とを比較することで波形の減衰部分を検出する必要があったため、コントロール回路51の構成が複雑になっていた。また、図7に示すように、障害物が無い状態であっても受信波形の形状が平坦ではないため、減衰部分が小さい場合には十分に検出できない虞があった。

20

【0043】

これに対して、本実施形態によれば、タッチパネル基板31と対向基板32との接触部分39から伝播する表面弾性波 W_x 、 W_y のみを検知する構成になっているので、表面弾性波 W_x 、 W_y を検知できれば、接触部分39の位置(押圧された位置)のXY座標を特定することができる。これにより、高い検出能力を確保することができる。

【0044】

また、従来では、図6に示すように、送信側トランスデューサ64と受信側トランスデューサ65とがすべて同一の基板上にあったため、受信側トランスデューサ65を基板の角部に重ねて配置することができず、ずらして配置する必要があった。このため、例えば図6中右辺側の反射電極67と、図6中上辺側の反射電極68とについては、基板の内側に配置せざるを得なかった。

30

【0045】

これに対して、本実施形態によれば、受信側トランスデューサ35xと受信側トランスデューサ35yとが平面視で重なるように配置されているので、反射電極37、38をタッチパネルの外辺に沿って配列させることができる。これにより、伝播領域50を広く確保できる。

【0046】

[第2実施形態]

次に、本発明の第2実施形態を説明する。第1実施形態と同様、以下の図では、各部材を認識可能な大きさとするため、縮尺を適宜変更している。また、第1実施形態と同一の構成要素については、その説明を省略する。

40

【0047】

図9は、本実施形態に係るタッチパネル付き液晶装置101の構成を示す断面図である。

図9に示すように、液晶装置101は、液晶パネル102とタッチパネル103とを主体として構成されており、第1実施形態と同様、液晶パネル102とタッチパネル103とが対向した構成になっている。

50

【0048】

本実施形態では、タッチパネル103のタッチパネル基板131に、上記樹脂フィルムの代わりに液晶パネル102の偏光板が貼り付けられた構成になっている。また、タッチパネル103の対向基板が、液晶パネル102のカラーフィルタ基板105aを兼ねた構成になっている。その他の構成は第1実施形態と同様である。

【0049】

このように、本実施形態によれば、液晶パネル102の偏光板がタッチパネル103のタッチパネル基板131に貼り付けられた構成になっている、すなわち、第1実施形態の樹脂フィルムが偏光板を兼ねた構成になっているため、タッチパネル基板131が破損してもその破片が飛散するのを防ぐことができる。これにより、樹脂フィルムを別途設ける必要が無く、液晶装置101を薄型化することが可能となる。

10

【0050】

また、タッチパネル103の対向基板が、液晶パネル102のカラーフィルタ基板105aを兼ねた構成になっているので、第1実施形態に対して対向基板及びカラーフィルタ基板のいずれか一方を設けなくても済む。これにより、液晶装置101を更に薄型化することができる。

【0051】

〔電子機器〕

以下、上述の電気光学装置を備えた電子機器の具体例について説明する。

図10は、本発明の電子機器の一例であるハンディターミナル1000を示す斜視図である。図10において、符号1001は本発明の入力装置であるタッチパネル、符号1002はファンクションキー、符号1003は電源入力スイッチをそれぞれ示している。本例のハンディターミナル1000は、ファンクションキー1002に印刷されたアイコンや、タッチパネル1001の下に配置された液晶パネル(図示略)の画面を見ながら、タッチパネル上の位置を直接指示することによって、データ入力を行なうものである。このハンディターミナル1000は、入力装置として前述した本発明のタッチパネルを備えているため、高い位置検出能力を有する電子機器となる。

20

【0052】

本発明の技術範囲は上記実施形態に限定されるものではなく、本発明の趣旨を逸脱しない範囲で適宜変更を加えることができる。

30

例えば、上記実施形態では、タッチパネル3として、反射電極タイプのタッチパネルを例に挙げて説明したが、これに限られることは無く、例えば階段型トランスデューサタイプのタッチパネルや、シェブロン型トランスデューサタイプのタッチパネルなどのSAWタッチパネルにも適用することができる。

【0053】

また、上記実施形態において、表示パネルとして液晶パネルを例に挙げて説明したが、これに限られることは無く、例えば有機EL、PDP、CRTなどを用いても構わない。

【0054】

さらに、上記実施形態では、2つの送信側トランスデューサ34及び2つの受信側トランスデューサ35がそれぞれタッチパネル基板31と対向基板32とに1つずつ配置された構成になっているが、これに限られることは無い。例えば、送信側トランスデューサ34を2つともタッチパネル基板31に配置し、受信側トランスデューサ35を2つとも対向基板32に配置する構成であっても、本発明の適用は可能になる。この場合、反射電極37a、38aをタッチパネル基板31側に配列すれば良い。あるいは、受信側トランスデューサ35を2つともタッチパネル基板31に配置し、送信側トランスデューサ34を2つとも対向基板32に配置しても良い。この場合は、反射電極37b、38bをタッチパネル基板31に配列すれば良い。また、これらの場合、送信側トランスデューサ34と受信側トランスデューサとを平面視で重なるように配置することによって、反射電極37a、37b、38a、38bを基板の外辺に沿って配列することができるので、伝播領域50を広く確保することができる。

40

50

【図面の簡単な説明】

【0055】

【図1】本発明の第1実施形態に係る液晶装置の構成を示す断面図。

【図2】本実施形態に係る液晶装置の構成を示す平面図。

【図3】本実施形態に係るタッチパネルのコントロール回路の構成を示す図。

【図4】ユーザがタッチパネルに触れたときの様子を示す図。

【図5】本実施形態に係るタッチパネルにおける表面弾性波の波形を示す図。

【図6】従来のタッチパネル基板の構成を示す平面図。

【図7】従来のタッチパネルにおける表面弾性波の波形を示す図。

【図8】従来のタッチパネルにおけるコントロール回路の構成を示す図。

【図9】本発明の第2実施形態に係る液晶装置の構成を示す断面図。

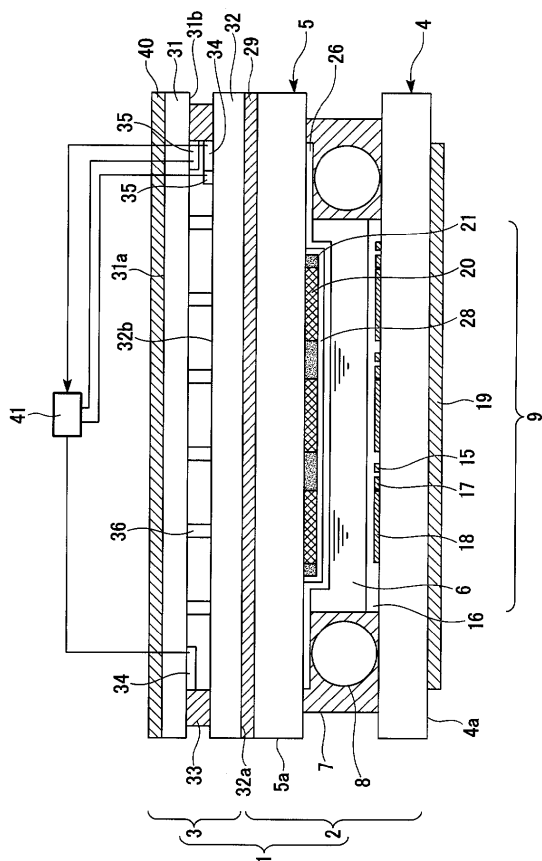
【図10】電子機器の構成を示す図。

【符号の説明】

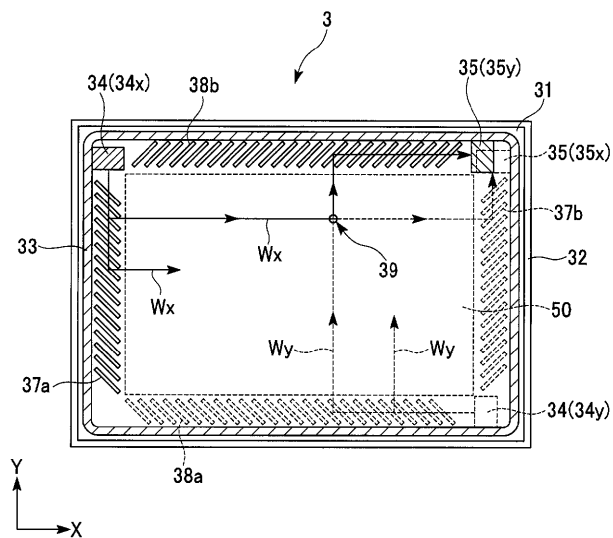
【0056】

1、101...液晶装置 2、102...液晶パネル 3、103...タッチパネル 31、
 131...タッチパネル基板 32...対向基板 34、134...送信側トランスデューサ
 35、135...受信側トランスデューサ 1000...ハンディターミナル

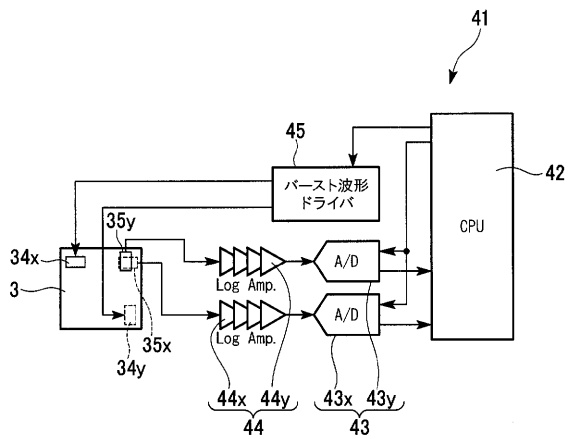
【図1】



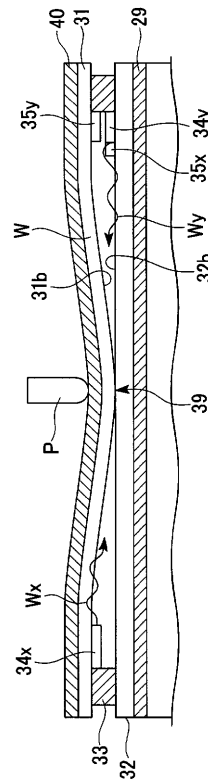
【図2】



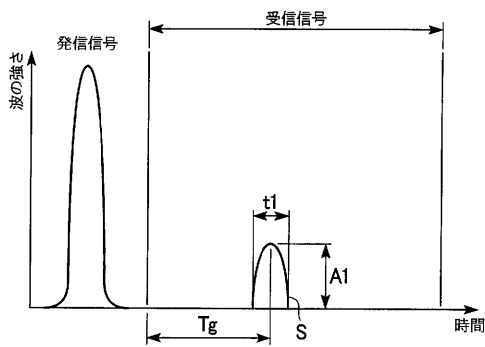
【 図 3 】



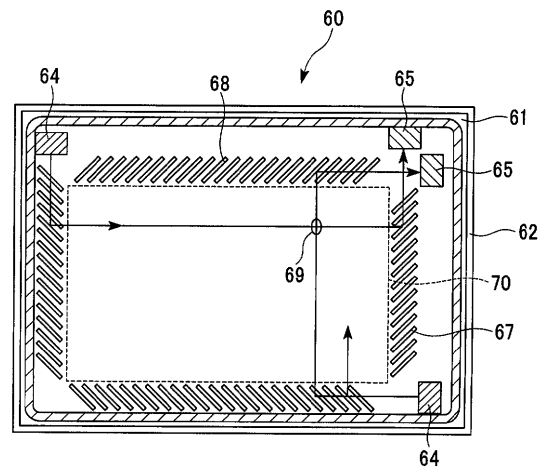
【 図 4 】



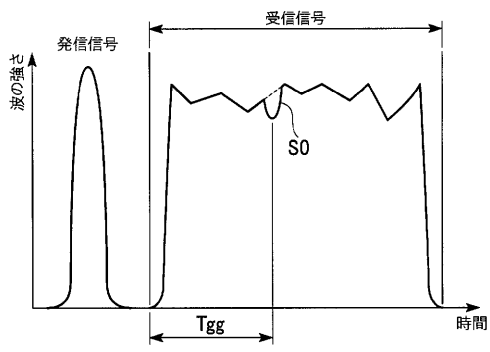
【 図 5 】



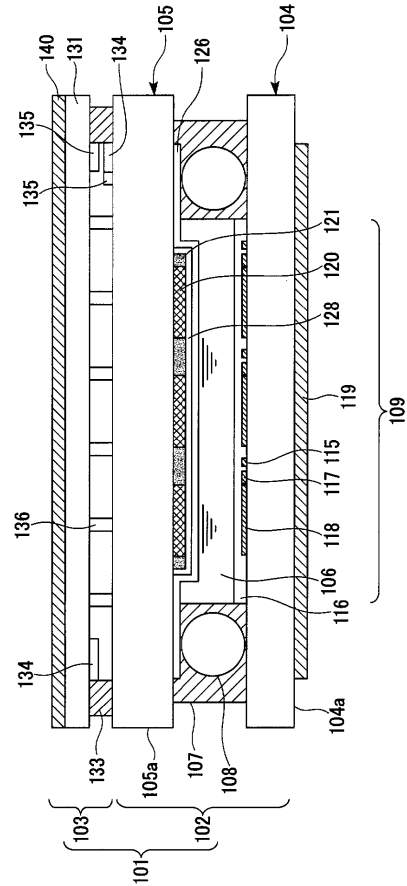
【 図 6 】



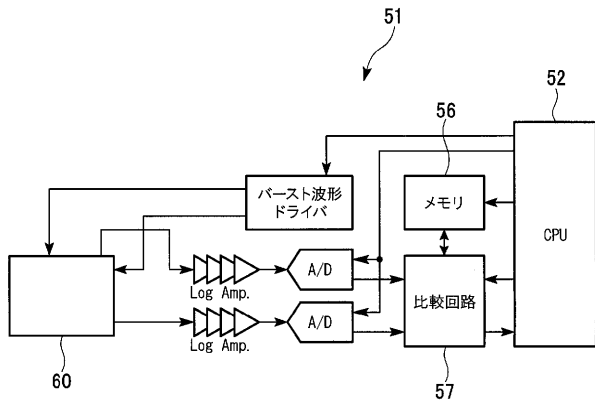
【 図 7 】



【 図 9 】



【 図 8 】



【 図 10 】

