



(12) 实用新型专利

(10) 授权公告号 CN 203915301 U

(45) 授权公告日 2014. 11. 05

(21) 申请号 201320683488. 3

(22) 申请日 2013. 11. 01

(73) 专利权人 张凯

地址 550018 贵州省贵阳市乌当区新添办事处农科路 3 号

(72) 发明人 张凯

(74) 专利代理机构 贵阳中新专利商标事务所
52100

代理人 刘楠

(51) Int. Cl.

A61G 7/05(2006. 01)

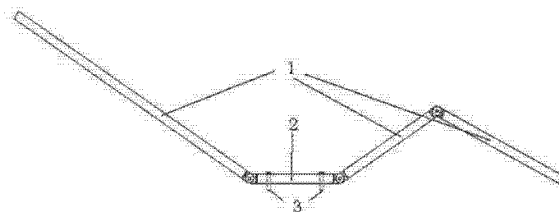
权利要求书1页 说明书1页 附图1页

(54) 实用新型名称

整体式医疗床的床板结构

(57) 摘要

本实用新型公开了一种整体式医疗床的床板结构,包括 3 个活动床板,在两个活动床板之间设有一个固定床板,在固定床板的边上设有与床框连接的螺栓,活动床板与固定床板之间连接用活动铰链。本实用新型采用在 3 个活动床板之间设置一个固定床板的结构,将活动床板的铰链安装在固定床板上,使活动床板无需与床框之间进行连接,只需要通过固定床板与床框之间通过螺栓即可实现连接,极大的简化了现场安装。本实用新型结构简单,成本低廉,使用效果好。



1. 一种整体式医疗床的床板结构,包括 3 个活动床板(1),其特征在于:在其中两个活动床板(1)之间设有一个固定床板(2),在固定床板(2)的上设有床框连接螺栓(3),活动床板(1)与固定床板(2)之间采用活动铰链。

整体式医疗床的床板结构

技术领域

[0001] 本实用新型涉及医疗器械领域,尤其是一种整体式医疗床的床板结构。

背景技术

[0002] 目前医疗床主要都是金属框架结构,而由于医疗床的床板需要具有活动的功能,因此,床板通常与床框之间通过铰链进行活动连接的,为了方便运输,通常都需要将床板与床框进行拆卸,在现场再进行组装,由于铰链安装的难度较大,非专业人员往往难以完成组装。

实用新型内容

[0003] 本实用新型的目的是:提供一种整体式医疗床的床板结构,它极大的简化了医疗床的安装,以克服现有技术的不足。

[0004] 本实用新型是这样实现的:整体式医疗床的床板结构,包括3个活动床板,在其中两个活动床板之间设有一个固定床板,在固定床板的上设有用于与床框连接板连接的床框连接螺栓,活动床板与固定床板之间连接采用活动铰链。

[0005] 由于采用了上述技术方案,与现有技术相比,本实用新型采用在活动床板之间设置一个固定床板的结构,将活动床板的铰链安装在固定床板上,使活动床板无需与床框之间进行连接,只需要通过设置在床板上的床框连接螺栓即可实现与床框之间的螺栓连接,极大的简化了现场安装。本实用新型结构简单,成本低廉,使用效果好。

附图说明

[0006] 附图1为本实用新型的结构示意图。

具体实施方式

[0007] 本实用新型的实施例:整体式医疗床的床板结构如图1所示,包括3个活动床板1,在其中两个活动床板1之间设有一个固定床板2,在固定床板2的边上设有用于与床框连接板连接的床框连接螺栓3,活动床板1与固定床板2之间连接采用活动铰链。

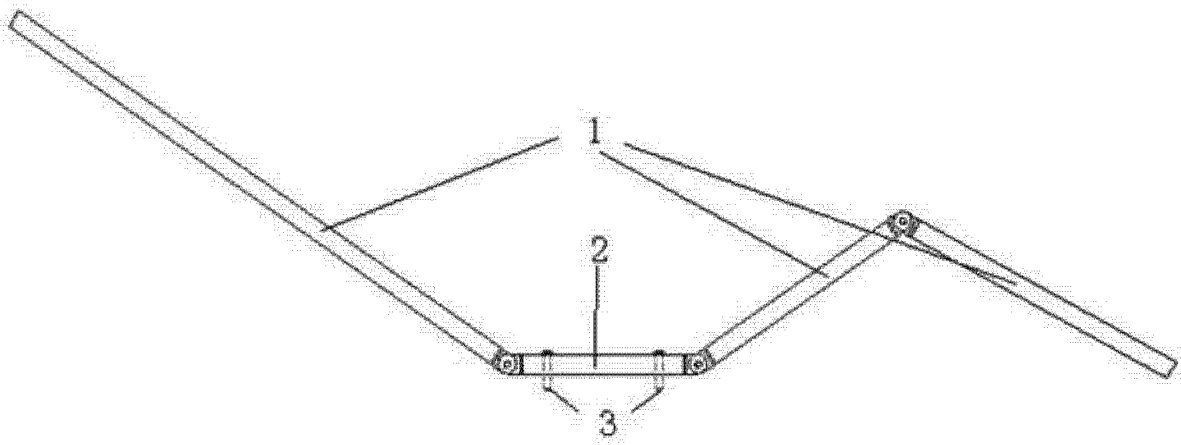


图 1