

(12) 实用新型专利

(10) 授权公告号 CN 202324862 U

(45) 授权公告日 2012. 07. 11

(21) 申请号 201120489859. 5

(22) 申请日 2011. 11. 24

(73) 专利权人 胡雨航

地址 315040 浙江省宁波市江东区白鹤新村
20 幢 60 号 401 室

(72) 发明人 胡雨航

(51) Int. Cl.

E05B 37/20 (2006. 01)

E05B 47/02 (2006. 01)

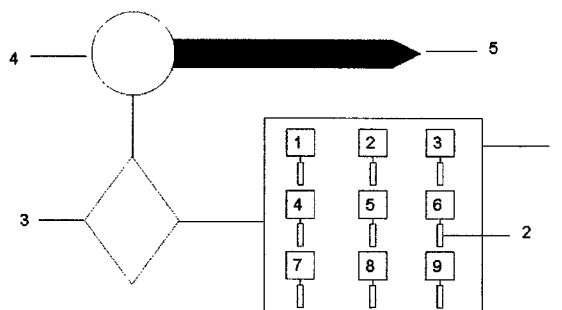
权利要求书 1 页 说明书 2 页 附图 1 页

(54) 实用新型名称

一种无锁孔的锁

(57) 摘要

本实用新型提供一种无锁孔的锁,包括密码盘、控制单元、步进电机、锁栓、磁性钥匙,所述的密码盘与控制单元相连接,步进电机与控制单元相连接,锁栓安装于步进电机上。当锁门的时候,设定一个密码,用磁性钥匙的一端靠近密码盘设定的密码键,控制单元感知密码,控制电机带动锁栓把门锁上,当开门的时候,用磁性钥匙的另一端靠近密码盘设定的密码键,当输入密码相同时,控制单元控制电机,把门打开。本实用新型的钥匙简单,如果丢失,只需另配一个具有 N 极和 S 极的磁铁即可。此外,本实用新型采用密码的方式,没有锁孔,具有很高的安全件。



1. 一种无锁孔的锁,包括密码盘、控制单元、步进电机、锁栓、磁性钥匙,其特征在于:所述的密码盘与控制单元相连接,步进电机与控制单元相连接,锁栓安装于步进电机上。
2. 根据权利要求1所述的密码盘,其特征在于:所述的密码盘设有0-9共10个数字键,每个数字键与一个磁敏传感单元相连接。
3. 根据权利要求1所述的磁性钥匙,其特征在于:所述的磁性钥匙具有N极和S极。

一种无锁孔的锁

（一）技术领域

[0001] 本实用新型涉及安全防盗领域,尤其是涉及到一种无锁孔的锁。

（二）背景技术

[0002] 据出土文物考证和历史文献记载,锁具发展至今有五千年历史。应用于门上最简单的锁就是门栓了,随着科技的发展,各种锁具层出不穷的出现。按照锁得种类,锁可以分为弹子门锁、插芯门锁、球型门锁、电控锁等,值得一提的是电控锁,其特点是,其没有锁孔,通过电学、遥控等方法来打开锁具,这大大提高了安全性,本实用新型即提供一种新型的无锁孔的锁。

（三）发明内容

[0003] 本实用新型提供一种无锁孔的锁,包括密码盘、控制单元、步进电机、锁栓、磁性钥匙,其中密码盘设有0-9共10各数字键,每个数字键与一个磁敏传感单元相连接,密码盘与控制单元相连接,步进电机与控制单元相连接,锁栓安装于步进电机上,磁性钥匙具有N极和S极。

[0004] 本实用新型提供的一种无锁孔的锁,当锁门的时候,设定一个密码,用磁性钥匙的一端靠近密码盘设定的密码键,控制单元感知密码,控制电机带动锁栓把门锁上,当开门的时候,用磁性钥匙的另一端靠近密码盘设定的密码键,当输入密码相同时,控制单元控制电机,把门打开。本实用新型的钥匙简单,如果丢失,只需另配一个具有N极和S极的磁铁即可。此外,本实用新型采用密码的方式,没有锁孔,具有很高的安全性。

（四）附图说明

[0005] 图为本实用新型的结构示意图。

[0006] 图中:1、密码盘,2、磁敏传感单元,3、控制单元,4、步进电机;5、锁栓

（五）具体实施方式

[0007] 以下结合附图实施例对本实用新型作进一步详细描述。

[0008] 图为本实用新型的结构示意图,其中,密码盘1,磁敏传感单元2、控制单元3,步进电机4;锁栓5。另外,配有磁性钥匙。其中密码盘1设有0-9共10各数字键,每个数字键与一个磁敏传感单元2相连接,密码盘1与控制单元3相连接,步进电机4与控制单元3相连接,锁栓5安装于步进电机上,磁性钥匙具有N极和S极。当锁门的时候,设定一个密码,如234567,用磁性钥匙的一端依次靠近密码盘1设定的密码键2、3、4、5、6、7,控制单元3感知密码234567,控制电机4带动锁栓5把门锁上,当开门的时候,用磁性钥匙的另一端靠近密码盘设定的密码键2、3、4、5、6、7,当输入密码相同时,控制单元控制电机,把门打开。为了防止开门、锁门判断错位,可以认为设定磁性钥匙的一端为开门,另一端为锁门。本实用新型的钥匙简单,如果丢失,只需另配一个具有N极和S极的磁铁即可。此外,本实用新

型采用密码的方式,没有锁孔,具有很高的安全性。

[0009] 以上显示和描述了本实用新型的基本原理和主要特征和本实用新型的优点。本行业的技术人员应该了解,用不受上述实施例的限制,上述实施例和说明书中描述的只是说明本发明的原理,在不脱离本发明精神和范围的前提下,本发明还会有各种变化和改进,这些变化和改进都落入要求保护的本发明范围内。本实用新型要求保护范围由所附的权利要求书及其等效物界定。

