



(19) 대한민국특허청(KR)
(12) 등록실용신안공보(Y1)

(45) 공고일자 2014년12월19일
(11) 등록번호 20-0475673
(24) 등록일자 2014년12월15일

(51) 국제특허분류(Int. Cl.)
A47C 3/16 (2006.01) A47C 7/46 (2006.01)
(21) 출원번호 20-2014-0005086
(22) 출원일자 2014년07월07일
심사청구일자 2014년07월07일
(56) 선행기술조사문헌
JP2012040079 A*
*는 심사관에 의하여 인용된 문헌

(73) 실용신안권자
주식회사 하이투
서울특별시 노원구 동일로175길 33 ,2층201호(공릉동)
(72) 고안자
이현승
서울특별시 중랑구 상봉중앙로8길 76, 1504동 803호 (상봉동, 건영캐스빌)
(74) 대리인
박종욱

전체 청구항 수 : 총 1 항

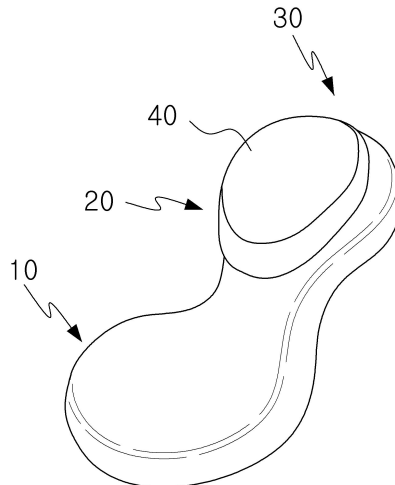
심사관 : 박태욱

(54) 고안의 명칭 등받이를 갖는 좌식의자

(57) 요약

본 고안은 등받이 상단에 머리받침부가 마련되어 있으며 등받이 및 머리받침부가 독립적으로 각도 조절할 수 있게 되어 있는 등받이를 갖는 좌식의자에 관한 것이다. 그의 구성은; 둔부를 받치는 시트부(10); 한쌍의 제1힌지 연결구(15)에 의해 상기 시트부(10)의 후단에 연결되는 등받이부(20); 한쌍의 제2힌지 연결구(25)에 의해 상기 등받이부(20) 상단에 연결되는 머리받침부(30)를 포함하되; 상기 제1힌지 연결구(15)와 제2힌지 연결구(25)는 선형으로 연결된 2개의 파이프가 이루는 각도를 단계적으로 조절할 수 있게 되어 있으며, 서로 독립적으로 설치됨으로써; 상기 시트부(10), 등받이부(20) 및 머리받침부(30)가 이루는 각도를 자유롭게 조절할 수 있게 되어 있는 것을 특징으로 한다.

대표도 - 도1



실용신안 등록청구의 범위

청구항 1

둔부를 받치기 위하여 'U'자 형태의 제1시트프레임과, 상기 제1시트프레임의 단부에 용접으로 연결되어 상기 제1시트프레임과 수평으로 배치된 'U'자 형태로 이루어지되 후방으로 돌출 연장된 제2시트프레임을 포함하는 시트부;

한쌍의 제1힌지연결구에 의해 상기 시트부의 후단에 연결되되, 상기 제1힌지연결구에 의해 상기 제1시트프레임의 양단부에 연결되는 '11'자 형태의 등받이프레임을 포함하는 등받이부;

한쌍의 제2힌지연결구에 의해 상기 등받이부 상단에 연결되되, 상기 제2힌지연결구에 의해 상기 등받이프레임의 단부에 연결되는 'U'자 형태의 머리받침프레임과, 상기 머리받침프레임과 수직방향으로 상기 머리받침프레임의 양측에 각각 용접으로 고정되는 'C' 또는 'U'자 형태의 머리받침보조프레임을 포함하는 머리받침부; 및

상기 제1시트프레임, 상기 등받이프레임, 상기 머리받침프레임 및 상기 머리받침보조프레임을 각각 타이트하게 고정 설치하는 고정밴드; 를 포함하되,

상기 제1힌지연결구와 상기 제2힌지연결구는 선형으로 연결된 2개의 파이프가 이루는 각도를 단계적으로 조절할 수 있게 되어 있되, 서로 독립적으로 설치되어 상기 시트부, 상기 등받이부 및 상기 머리받침부가 이루는 각도를 자유롭게 조절할 수 있도록 상기 제1힌지연결구는 상기 시트부를 기준으로 하여 -45 ~ 45° 를 포함하는 범위에서 각도 조절이 가능하게 되어 있고, 상기 제2힌지연결구는 상기 등받이부를 기준으로 하여 -45 ~ 45° 를 포함하는 범위에서 각도 조절이 가능하게 되어 있고,

사용자가 앉았을 경우 둔부가 가운데로 모여질 수 있도록 상기 시트부의 내부에 설치되는 시트쿠션재에는 단면 형태가 "└─┘" 로 되어 있는 요입부가 형성되는,

것을 특징으로 하는 등받이를 갖는 좌식의자.

청구항 2

삭제

청구항 3

삭제

청구항 4

삭제

명세서

기술분야

[0001] 본 고안은 등받이를 갖는 좌식의자에 관한 것으로서, 보다 상세하게는 등받이 상단에 머리받침부가 마련되어 있으며 등받이 및 머리받침부가 독립적으로 각도 조절할 수 있게 되어 있는 등받이를 갖는 좌식의자에 관한 것이다.

배경기술

[0002] 서양화에 따라 입식문화가 널리 보급되어 있기는 하지만, 방이나 거실의 난방 구조상 또는 문화적 전통 때문에 여전히 좌식문화를 배제할 수는 없다. 따라서 좌식의자가 지속적으로 보급되고 있는데, 보급중에 있는 좌식의자 중에는 등받이를 갖는 좌식의자가 있다.

[0003] 등받이를 갖는 좌식의자 중에는 등받이의 각도를 조절할 수 있는 형식이 있다. 등받이의 각도도 단계별로 조절

할 수 있게 한 것이 있는데, 이는 사용자의 편의를 위한 것이다.

- [0004] 한편, 건강한 생활을 위하여 스트레칭 운동이 강조되고 있다. 스트레칭을 통한 근육의 이완은 스트레스 해소와 질병의 예방을 위하여 매우 유익하다고 보고되고 있다. 스트레칭을 위한 보조기구도 여러 가지가 제공된다. 각종의 스트레칭 기구 또는 운동기구는 실생활에 사용되는 생활용품하고는 기능적으로 독립되어 있기 때문에 운동을 하기 위해서는 번거로운 과정을 거쳐야 하는 경우가 많다. 거실 구석에 보관해있던 기구를 가져와서 펼쳐놓고 사용하여야 하는 경우가 그러하다. 그렇기 때문에 스트레칭 등 운동을 정기적으로 꾸준히 하기가 어렵다.

선행기술문헌

특허문헌

- [0005] (특허문헌 0001) 대한민국 실용신안등록출원 제20-2009-0007470호
- (특허문헌 0002) 대한민국 실용신안등록출원 제20-2004-0031169호

고안의 내용

해결하려는 과제

- [0006] 위와 같은 문제에 대한 본 고안의 목적은, 스트레칭 기능을 가지는 좌식의자를 제공하는 것을 목적으로 한다. 본 고안의 좀 더 구체적인 목적은 다양한 형태로 사용할 수 있게 함으로써 다양한 자세를 취하게 하여 몸의 경직을 없애고 좌식생활에 활기와 유익함을 주는 것에 있다.

과제의 해결 수단

- [0007] 위와 같은 목적은, 둔부를 받치는 시트부; 한쌍의 제1힌지연결구에 의해 상기 시트부의 후단에 연결되는 등받이부; 한쌍의 제2힌지연결구에 의해 상기 등받이부 상단에 연결되는 머리받침부를 포함하되;
- [0008] 상기 제1힌지연결구와 제2힌지연결구는 선형으로 연결된 2개의 파이프가 이루는 각도를 단계적으로 조절할 수 있게 되어 있으며, 서로 독립적으로 설치됨으로써;
- [0009] 상기 시트부, 등받이부 및 머리받침부가 이루는 각도를 자유롭게 조절할 수 있게 되어 있는 것을 특징으로 하는 등받이를 갖는 좌식의자에 의해 달성된다.
- [0010] 본 발명의 다른 특징에 의하면, 상기 제1힌지연결구는 상기 시트부를 기준으로 하여 -45° ~ 45° 를 포함하는 범위에서 각도 조절이 가능하며; 상기 제2힌지연결구는 상기 등받이부를 기준으로 하여 -45° ~ 45° 를 포함하는 범위에서 각도 조절이 가능하게 되어 있다.
- [0011] 본 발명의 또 다른 특징에 의하면, 상기 시트부는 'U'자 형태의 제1시트프레임과, 상기 제1시트프레임의 단부에 용접으로 연결되는 'U'자 형태의 제2시트프레임을 포함하고;
- [0012] 상기 등받이부는 상기 제1힌지연결구에 의해 상기 제1시트프레임의 양 단부에 연결되는 '11'자 형태의 등받이프레임을 포함하고;
- [0013] 상기 머리받침부는 상기 제2힌지연결구에 의해 상기 등받이프레임의 단부에 연결되는 'U'자 형태의 제1머리받침프레임을 포함할 수 있다.
- [0014] 본 고안의 또 다른 특징에 의하면,
- [0015] 사용자가 앉았을 경우 둔부가 가운데로 모여질 수 있도록, 상기 시트부의 내부에 설치되는 시트쿠션재의 단면 형태가 "┌┐"로 되어 있을 수 있다.

고안의 효과

[0016] 위와 같은 구성에 의하면, 등받이 뿐만 아니라 머리받침부까지 각도를 개별적으로 조절할 수 있음으로써 다양한 형태로 좌식의자를 변화시킬 수 있다. 나아가 각도조절의 폭이 넓게 되어 있음으로써 다양한 형태의 변형이 가능하며, 따라서 다양한 휴식 자세를 취할 수 있음은 물론, 스트레칭 기능까지 보유할 수 있는 등받이를 갖는 좌식의자가 제공되게 된다. 이에 의하면 스트레칭 운동과 실생활용품이 접목되어 있어 언제라도 쉽게 운동을 실시할 수 있게 한다.

도면의 간단한 설명

[0017] 도 1은 본 고안의 실시예에 의한 등받이를 갖는 좌식의자의 사시도이고, 도 2는 그의 정면도이며, 도 3은 측면도이다.

도 4 내지 도 5는 본 고안의 실시예에 의한 등받이를 갖는 좌식의자의 사용상태 측면도이다.

도 6은 본 고안의 실시예에 의한 등받이를 갖는 좌식의자의 평면구성도이며, 도 7은 그의 측면구성도이고, 도 8은 프레임의 사시도이다.

도 9는 본 고안의 실시예에 의한 등받이를 갖는 좌식의자의 사용상태의 개략 측면도이다.

도 10은 도 3의 K-K선을 따라 취한 시트부의 시트쿠션재의 단면도이다.

고안을 실시하기 위한 구체적인 내용

[0018] 이하, 명세서에 첨부된 도면을 참조하여 본 고안의 실시예를 상세하게 설명한다. 도 1 내지 도 3은 기본적으로 참조하고 기타 도면은 인용하면서 설명하기로 한다.

[0019] 본 고안의 등받이를 갖는 좌식의자(이하, '좌식의자'라 함)는 둔부를 받치기 위한 시트부(10), 등을 받치기 위한 등받이부(20) 및 머리를 받치기 위한 머리받침부(30)를 포함한다. 머리받침부(30)를 포함하는 점이 본 고안에 있어서 중요한 특징 중 하나이다. 도시된 바와 같이 등받이(20)와 머리받침부(30)는 그 경계가 외관상 분명하지 않을 수 있다. 그러나 도 6 내지 도 8에 도시된 프레임의 구조를 보면 양자의 구별이 명확해질 것이다.

[0020] 등받이부(20)는 한쌍의 제1힌지연결구(15, 도 6 내지 도 8 참조, 이하 같음)에 의해 시트부(10)의 후단에 연결되며, 머리받침부(30)는 한쌍의 제2힌지연결구(25, 도 6 내지 도 8 참조, 이하 같음)에 의해 등받이부(20) 상단에 연결된다.

[0021] 제1힌지연결구(15)와 제2힌지연결구(25)는 선형으로 연결된 2개의 파이프가 이루는 각도를 단계적으로 조절할 수 있게 하는 연결수단이다. 제1,2힌지연결구(15,25)는 서로 독립적으로 설치되어 있다. 따라서 시트부(10), 등받이부(20) 및 머리받침부(30)가 이루는 각도 및 그에 의한 전체적 형태는 사용자의 편의에 따라 자유롭게 조절할 수 있게 되어 있다(도 4,5,8 참조).

[0022] 본 발명의 특징에 의하면, 제1힌지연결구(15)는 상기 시트부를 기준면(H)으로 하여 적어도 -45 ~ 45° 를 포함하는 범위에서 각도(A) 조절이 가능하다(도 3 참조). 제2힌지연결구(25) 역시 등받이부(20)를 기준면(J)으로 하여 적어도 -45 ~ 45° 를 포함하는 범위에서 각도(B) 조절이 가능하게 되어 있다(도 5 참조). 따라서 제1,2힌지연결구(15,25)의 각도 조절범위(A,B)는 예를 들어 -90 ~ 90° 의 범위만큼 더 넓을 수도 있다. 제1힌지연결구(15)에 의해 등받이부(10)의 등받이프레임(11)은 도 9의 X축을 중심으로 회전이 가능하게 되며, 제2힌지연결구(25)에 의해 머리받침부(30)의 머리받침프레임(32)은 도 9의 Y축을 중심으로 회전 가능하게 된다. 이 X축과 Y축이 시트부(10), 등받이부(20) 및 머리받침부(30)를 구분하는 경계가 된다.

[0023] 제1,2힌지연결구(15,25)에 의한 각도 조절은 여러 단계에 걸쳐 이루어지도록 하는 것이 바람직하다. 예를 들어 10 ~ 20단계로 각도 조절을 할 수 있도록 하면 좋을 것이다. 이와 같은 구성에 의하면 도 4,5,8에 각각 도시된 바와 같이 등받이부와 머리받침부를 뒤로 또는 앞으로 조절할 수 있게 된다. 특히 도 8(a)에 도시된 바와 같이 좌식의자를 'S'자 형태로 조정할 수도 있고, 도 8(b)에 도시된 것처럼 'C'자 형태로 조정할 수도 있다. 도 8

(b)에 형태는 드러누운 사용자의 몸을 활처럼 휘게 함으로써 스트레칭 효과를 극대화시킬 수 있게 한다.

- [0024] 본 발명의 또 다른 특징에 의하면, 좌식의자는 그 내부에 설치되는 프레임에 의해 고정적인 형태를 유지할 수 있다. 프레임은 철재 파이프를 성형하여 완성되는데, 시트프레임(12,13), 등받이프레임(22) 및 머리받침프레임(32)으로 구성된다.
- [0025] 프레임의 외부에는 압축스펀지와 같은 쿠션재(미도시됨)가 끼워지고 그 외부에는 재봉 형성된 시트지(11,21,31)가 씌워진다(도 6 참조). 시트지는 도시된 것처럼 일체로 구성될 수도 있고 각기 분리되어 있을 수도 있다. 좌식의자의 외부 형태는 다양할 수 있으므로 도시된 것에 의해 본 고안의 권리범위가 제한되지 아니한다. 프레임의 구체적인 규격 또한 용도에 따라 다양하게 설계될 수 있음은 물론이다. 이하, 프레임에 대해 설명한다.
- [0026] 시트부(10)는 'U'자 형태로 절곡 성형된 제1시트프레임(12)과, 제1시트프레임(12)의 단부에 용접으로 연결되는 'U'자 형태의 제2시트프레임(13)을 포함한다. 제1시트프레임(12)과 제2시트프레임(13)에 의하여 시트프레임(12,13)은 일방향으로 기다란 타원형태를 가진다.
- [0027] 한편 등받이부(20)에 설치되는 등받이프레임(22)은 '11'자 형태로 제공되며 제1힌지연결구(15)에 의해 제1시트프레임(12)의 양단부에 연결된다. 머리받침부(30)에 설치되는 머리받침프레임(32)은 제2힌지연결구(25)에 의해 등받이프레임(11)의 단부에 연결되는 'U'자 형태의 머리받침프레임(32)을 포함한다. 본 고안의 실시예에 의하면, 'C'자 또는 'U'자 형태의 머리받침보조프레임(33)이 머리받침프레임(32)의 양측에 각각 용접으로 고정되어 머리받침부(30)의 좌우 폭을 넓게 확보할 수 있다.
- [0028] 각 프레임은 기다란 'U'자 또는 '11'자 형태로 되어 있으며 그 사이에는 고정밴드(60)가 타이트하게 고정 설치된다. 고정밴드(60)는 프레임의 강성을 높이는 것은 물론, 관재로 된 프레임으로 하여금 판재와 유사한 기능을 하도록 한다. 이에 의해 프레임 외부에 씌워지는 쿠션소재가 안정적으로 프레임 내부에 결합되어 있도록 할 수 있다. 물론 고정밴드(60)의 소재 및 설치개수는 필요에 따라 결정될 수 있다. 각 프레임의 이러한 구조에 의해 가볍고 강한 지지구조가 제공된다.
- [0029] 본 고안에서 사용되는 제1,2힌지연결구(15,25)는 구체적 구성에 대한 설명은 이를 생략한다. 다만 제1,2힌지연결구(15,25)는 코요 코퍼레이션(<http://www.koyogear.com>)이 제공하는 모델 중 하나일 수 있다.
- [0030] 본 고안의 또 다른 특징에 의하면 등받이부(20)의 시트지(21) 표면에 등받이쿠션재(40)가 더 부착될 수 있다. 등받이쿠션재(40)는 머리받침부(30)까지 연장될 수 있다.
- [0031] 또한 도 10에 도시된 바와 같이 시트부(10)의 구성요소로서 시트프레임(12,13)의 상부에 결합되는 시트쿠션재(16)의 단면형태를 "┌"로 함으로써 사용자가 앉을 경우 둔부가 시트부(10)의 가운데로 모여질 수 있도록 할 수 있다. 즉 시트쿠션재(16)에는 상면에 요입부(50)가 마련되어 있으므로, 골반이 양쪽 돌출부에 걸쳐지게 됨으로써 골반이 중심을 향해 모이는 힘을 받게 된다. 이는 골반 부위의 스트레칭 작용을 하게 한다.
- [0032] 사용자는 다양한 방식으로 본 고안의 좌식의자를 이용할 수 있는데, 등받이부(20)에 등을 기대고 앉을 수 있음은 물론, 그 상태에서 고개를 뒤로 젖혀 머리받침부(30)에 머리를 기대 수 있다. 또한 등받이부(20)에 가슴을 대고 앉은 상태에서 안면을 머리받침부(30)에 받칠 수도 있다.
- [0033] 그리고 언급한 것처럼 도 8(a)(b)에 도시된 바와 같은 형태로 변형시킴으로써 스트레칭 운동을 할 수도 있다. 절곡 각도에 따라 스트레칭 강도를 조정할 수도 있고 평평하게 펼침으로써 침대와 유사한 효과를 얻게 할 수도 있다.
- [0034] 이상에서 설명된 것들은 본 고안의 기술적 사상에 의거한 몇가지 예시에 불과하다. 당업자는 청구범위를 통해 표현되는 본 고안의 기술적 사상의 범위를 넘지 않는 선에서 예시된 바를 활용하여 다양한 변형실시를 할 수 있을 것이다. 예를 들어 위에 설명된 모든 실시예들은 당업자에 의해 자유롭게 조합되어 실시될 수 있으며 어떠한 조합이든지 본 고안의 권리범위에 포함된다고 해석되어야 한다.

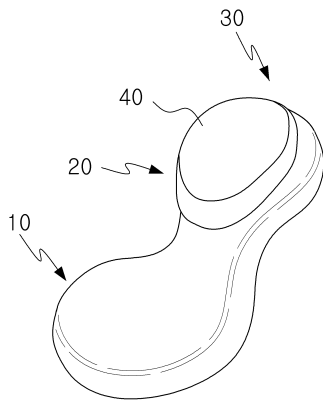
부호의 설명

[0035]

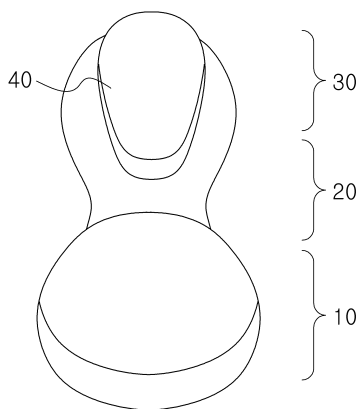
- | | |
|---------------|-------------------|
| 10 : 시트부 | 11,21,31 : 시트지 |
| 12,13 : 시트프레임 | 15,25 : 제1,2힌지연결구 |
| 16 : 시트쿠션재 | 20 : 등받이부 |
| 22 : 등받이프레임 | 30 : 머리받침부 |
| 32 : 머리받침프레임 | 33 : 머리받침보조프레임 |
| 40 : 등받이쿠션재 | 50 : 요입부 |
| 60 : 고정밴드 | |

도면

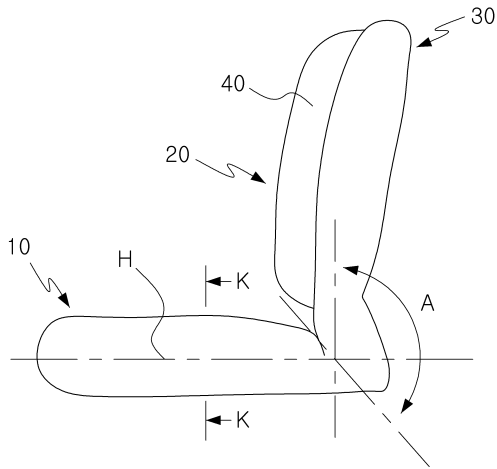
도면1



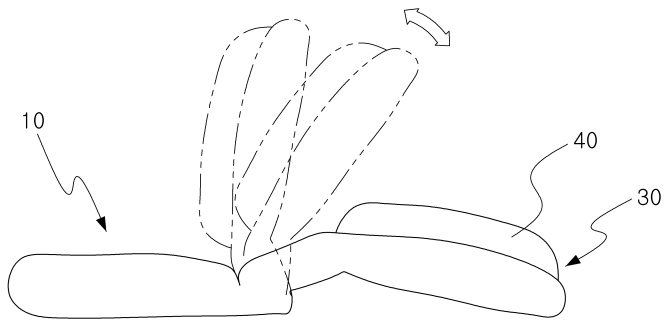
도면2



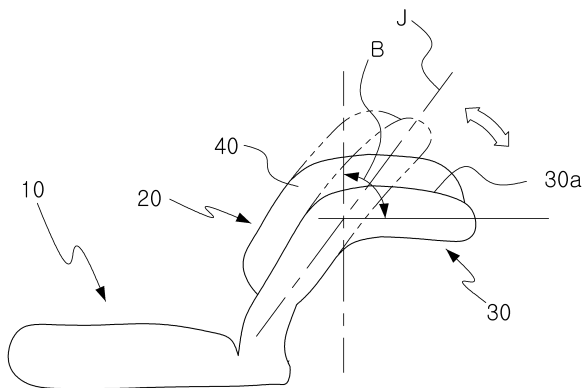
도면3



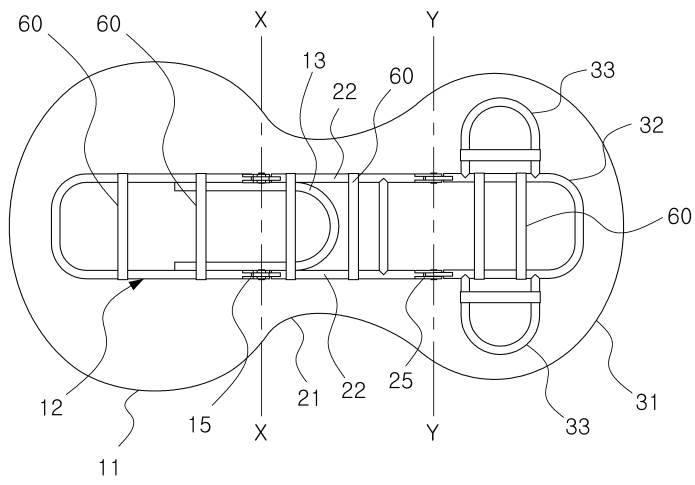
도면4



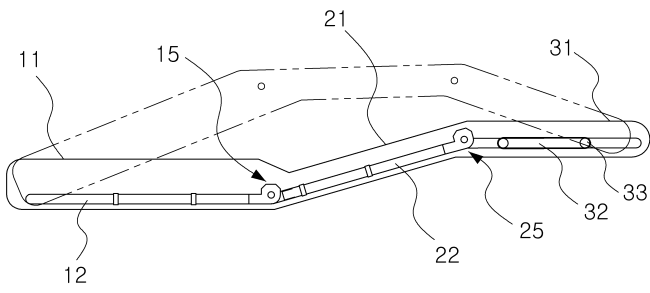
도면5



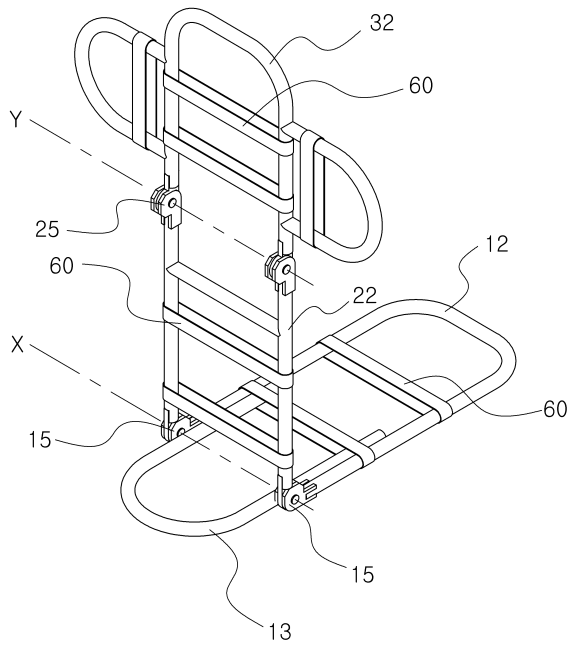
도면6



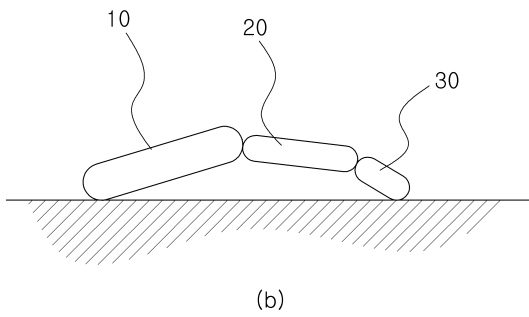
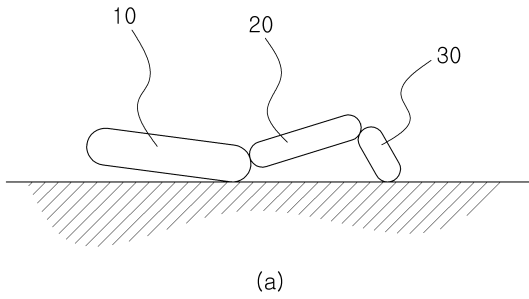
도면7



도면8



도면9



도면10

