

①9 RÉPUBLIQUE FRANÇAISE
INSTITUT NATIONAL
DE LA PROPRIÉTÉ INDUSTRIELLE
PARIS

①1 N° de publication : **2 556 847**

(à n'utiliser que pour les
commandes de reproduction)

②1 N° d'enregistrement national : **83 20197**

⑤1 Int Cl⁴ : G 02 B 7/26.

①2 **DEMANDE DE BREVET D'INVENTION**

A1

②2 Date de dépôt : 16 décembre 1983.

③0 Priorité :

④3 Date de la mise à disposition du public de la
demande : BOPI « Brevets » n° 25 du 21 juin 1985.

⑥0 Références à d'autres documents nationaux appa-
rentés :

⑦1 Demandeur(s) : Société dite : SOCAPEX — FR.

⑦2 Inventeur(s) : Marie-Claude Soster et Joël Lecomte.

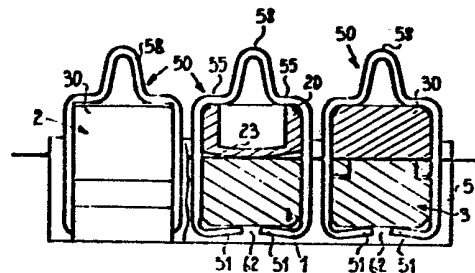
⑦3 Titulaire(s) :

⑦4 Mandataire(s) : Philippe Guilguet, Thomson-CSF, SCPI.

⑤4 Dispositif de connexion semi-permanent pour fibres optiques et procédé pour sa mise en œuvre.

⑤7 L'invention concerne un dispositif de connexion semi-permanent pour fibres optiques ainsi qu'un procédé pour sa mise en œuvre.

Le dispositif comporte une bride élastique 20 entourée de deux brides de rétention 30 qui sont montées par des moyens de fixation tels que des clips 50 sur support 5. Les clips 50 en position repos sur le support, sont susceptibles d'être positionnés suivant deux positions, la première maintenant la bride correspondante avec une force telle que les fibres peuvent coulisser en-dessous de celle-ci, et la seconde position bloquant en position les fibres sous la bride correspondante. Dans la mise en œuvre du procédé, une fibre est bloquée en position sous une bride de rétention 30 et la bride opposée coulisse sous la bride de rétention opposée 30 et la bride élastique 20 jusqu'à ce qu'elle vienne en bout à bout avec la première fibre. On place ensuite les clips des deux brides 20 et 30 dans la deuxième position de manière à fixer la connexion.



FR 2 556 847 - A1

D

1

DISPOSITIF DE CONNEXION SEMI-PERMANENT
POUR FIBRES OPTIQUES ET PROCEDE
POUR SA MISE EN OEUVRE

La présente invention a pour objet un dispositif de connexion semi-permanent pour fibres optiques, destiné à raccorder bout à bout deux n fibres optiques avec n entier, supérieur ou égal à 1, ainsi qu'un procédé pour sa mise en oeuvre.

5 Dans la demande de brevet français N° 82.05441, la Demanderesse a décrit un dispositif de raccordement semi-permanent de fibres optiques dans lequel les fibres optiques sont maintenues en place par une bride de maintien assurant une fonction de réalig-
nement et exerçant sur celle-ci une force élastique transversale
10 d'intensité donnée.

La présente invention a pour objet un perfectionnement d'un tel dispositif, permettant de faciliter la manipulation et la mise en place des fibres optiques dans le dispositif de connexion.

L'invention a ainsi pour objet un dispositif de connexion semi-
15 permanent destiné à raccorder bout à bout deux n fibres optiques, avec n entier, supérieur ou égal à 1, caractérisé en ce qu'il comporte :

- un support (ou un corps de connecteur) présentant un rainurage par exemple en trois parties en forme de V destiné à
20 recevoir les extrémités desdites fibres optiques et comportant trois parties, à savoir une partie centrale destinée à recevoir une bride de réalignement pour maintenir élastiquement des fibres dénudées accolées bout à bout, et deux parties d'extrémité destinées à recevoir chacune une bride de rétention, destinée à assurer la tenue
25 longitudinale des fibres dans les rainurages dans une région où elles ne sont pas dénudées ;

- des moyens de serrage de la bride de réalignement et des brides de rétention, lesdits moyens présentant, en ce qui concerne la bride de réalignement et au moins une bride de rétention, deux

positions de serrage, la première, ou position coulissement, permettant le coulissement d'au moins une fibre optique le long du rainurage en forme de V et la seconde position blocage assurant son blocage en position pour la bride de rétention, et pour la bride
5 réalignement, la première permettant le coulissement d'au moins une fibre optique le long du rainurage en forme de V la seconde assurant le centrage précis des faces optiques des fibres.

Les moyens de serrage des brides de rétention et de réalignement peuvent avantageusement présenter également une position
10 de repos dans laquelle ils sont maintenus en place sur le support.

Selon une première variante, au moins une bride est mobile autour d'un axe rigide ou d'un axe souple sur le corps de connecteur et comporte un moyen de serrage situé à l'opposé de ladite articulation, ou sur chacun de deux côtés opposés de la bride.

15 Selon une deuxième variante, au moins une bride est mobile autour d'un axe rigide ou d'un axe souple et comporte un moyen de serrage venant en prise au centre de la bride.

Selon une troisième variante, au moins une bride est amovible et comporte un moyen de serrage venant en prise sur chacun de deux
20 côtés opposés de ladite bride.

Un moyen de serrage peut être un clip dont une extrémité est logée dans le support et dont l'extrémité opposée est susceptible de venir se loger dans deux rainures ménagées sur un côté d'une bride, et correspondant respectivement à chacune des deux dites positions.

25 Les trois parties du support peuvent être séparées par des rainures destinées à laisser libre passage aux branches latérales des clips.

Au moins une bride peut être disposée dans un logement du support.

Au moins une bride peut être élastique et comporter dans sa
30 partie centrale et sur une longueur donnée l , une membrane élastiquement déformable disposée longitudinalement par rapport aux fibres optiques.

L'invention concerne également un procédé de connexion pour le raccordement semi-permanent de $2n$ fibres optiques avec n

entier, supérieur ou égal à 1 mettant en oeuvre un dispositif tel que mentionné ci-dessus, caractérisé en ce qu'il comporte les étapes suivantes :

5 -a) dénuder les extrémités des fibres optiques en enlevant leur gaine de protection mécanique sur une longueur donnée ;

-b) maintenir bloquée en position par une bride de rétention en mettant des moyens de serrage sur la position de blocage au moins une première fibre optique d'un côté du corps de connecteur, l'extrémité de ladite fibre optique étant positionnée au centre du support ;

10 -c) placer la bride de réalignement et la seconde bride de rétention sur leur première position de coulissement, position de serrage, de manière à permettre le coulissement d'au moins une deuxième fibre optique sous la seconde bride de rétention et sous la bride de maintien jusqu'à ce qu'elle vienne en butée sur ladite première fibre optique ;

15 -d) placer la bride de maintien et la seconde bride de rétention en leur seconde position de serrage (position de blocage).

L'invention sera mieux comprise à la lecture de la description qui va suivre, donnée à titre d'exemple non limitatif, en liaison avec les dessins qui représentent :

20 - les figures 1a et 1b, en perspective et un coupe avec arrachement partiel une première variante du dispositif selon l'invention ;

25 - les figures 2a et 2b, une vue de bout d'une deuxième et d'une troisième variante du dispositif selon l'invention ;

- les figures 3a et 3b, respectivement une coupe transversale et une vue de dessus avec coupe longitudinale partielle d'une quatrième variante du dispositif selon l'invention ;

30 - les figures 4a à 4d, respectivement en vue de dessus et en coupe longitudinale, un corps de connecteur selon les figures 1a et 1b, et les coupes EE, DD, et FF de la figure 4b ;

- les figures 5a à 5c, respectivement en vue de dessus en

coupe longitudinale et en coupe transversale, une bride élastique suivant un mode de réalisation de l'invention ;

- les figures 6a et 6b, respectivement en coupe transversale et en vue latérale, une bride de rétention suivant l'invention ;

5 - la figure 7, en vue latérale un clip constituant un moyen de maintien selon l'invention ;

- les figures 8a et 8b, en coupe transversales, illustrent les différents positionnements possible du clip de la figure 7 de manière à obtenir le serrage respectivement d'une bride élastique et d'une
10 bride de rétention ;

- la figure 9, un mode de réalisation du montage du dispositif selon l'invention sur une platine de raccordement.

- les figures 10a et 10b respectivement en coupe longitudinale et transversale, un autre mode de réalisation du montage du
15 dispositif selon l'invention sur une platine de raccordement.

Selon les figures 1a et 1b, un support 5 présente une rainure en forme de V 4 s'étendant sur toute la longueur de sa face supérieure. Cette rainure 4 traverse trois parties du support, successivement une partie d'extrémité 2, une partie centrale 1 et une seconde partie
20 d'extrémité 3. A la partie centrale 1 est réalisé l'aboutement des deux fibres optiques grâce à la force de maintien exercée par une bride de maintien, ici une bride élastique 20. Les parties d'extrémités 2 et 3 sont destinées à maintenir en position les deux fibres optiques dans une région où elles ne sont pas dénudées, grâce à des
25 brides de rétention 30. La bride élastique 20 et les brides de rétention 30 sont disposées dans des cavités respectivement 7', 8' et 9' dans lesquelles elles sont maintenues par des clips 50 dont la partie inférieure 51 est retenue dans l'une de deux rainures longitudinales 62 ménagées à la partie inférieure du corps de connecteur 5 (voir figure 4c à 4e). Chaque clip 50 est actionné à sa partie
30 supérieure par une boucle 58 qui permet de déplacer deux épaulements 55 vers l'une ou l'autre de deux rainures 11 et 12 correspondant chacune à une position de serrage des brides. La rainure 11 correspond à une possibilité de coulissement de la fibre optique

correspondante en dessous de la bride, alors que la rainure 12 correspond à un blocage en position de la fibre. D'autre part une rainure 10 est prévue sur les rebords latéraux 7, 8 et 9 des cavités 7', 8' et 9' de manière à recevoir le clip 50 en position de repos où il n'exerce aucun serrage sur les brides, mais où celles-ci peuvent être mise en place dans les cavités correspondantes.

On remarquera en se rapportant plus particulièrement aux figures 4a et 4b, que la rainure en V 4 comporte en fait plusieurs parties d'inégale profondeur de manière à éviter d'avoir un rayon de courbure sur la fibre, à permettre le blocage des fibres non dénudées au niveau des brides de rétention ainsi que le maintien en position des fibres dont la gaine de protection mécanique a été enlevée, au niveau de la bride élastique 20. Sur les figures 1a et 1b, on voit également des ouvertures 40 disposées entre la partie 1 et les parties 2 et 3 et qui permettent de laisser passer les faces latérales des clips 50 lorsque ceux-ci sont actionnés dans leurs différentes positions.

Selon les figures 5a à 5c, la bride élastique 20 comporte une membrane élastique 23 s'étendant longitudinalement entre deux parois transversales 22. Les parois transversales 22 sont reliées entre de chaque côté par des parois longitudinales 21 dont la partie inférieure 25 sert de butée lors du serrage de la bride dans la partie centrale 1. Comme on le voit à la figure 5c, la lame élastique 23 dépasse légèrement de la partie inférieure 25 des parois longitudinales 21, ce qui limite la course montante ou le battement de la lame 23 et par conséquent l'effort sur les fibres. Ceci permet de maintenir les fibres en position en bout à bout sans exercer sur celles-ci une force verticale trop importante qui serait susceptible de produire des atténuations indésirables du signal. De chaque côté de la lame 23 subsiste un espace 24 sur une partie de la longueur de la lame 23, cet espace 24 débouchant dans une cavité 25 bordée par les parois 21 et 22.

Selon les figures 6a et 6b, la bride de rétention 30 présente un fond plat 31, des chanfreins 33 sur ses faces latérales. On remar-

quera qu'une telle bride peut, en variante, être réalisée sous forme d'une bride élastique analogue à la bride 20.

Selon les figures 2a, 2b, 3a et 3b, les brides peuvent être articulées sur le corps de connecteur 5.

5 Selon la figure 2a, une bride de rétention 30, qui peut être une bride plate, ou bien, comme représenté une bride élastique présentant une membrane élastique 23', est reliée à un rebord 204 du corps du connecteur 5 par une articulation souple 200 comportant une région 203 de raccord au corps 5, une zone de pliage 202 et une
10 région de liaison avec la bride 30 proprement dite. Un passage 201 est ménagé dans le rebord 9 de manière à permettre le débattement de l'articulation souple 200, laquelle s'étend de préférence sur toute la longueur de la bride 30. Du côté opposé à l'articulation 200, la bride 30 est retenue par un clip 50, qui comme dans le
15 cas des figures 1a et 1b peut être disposé selon deux positions de serrage de la bride 30, dans l'une ou l'autre de deux rainures 11 et 12. Un clip 50 peut éventuellement être utilisé du côté de l'articulation 200. Dans ce cas, et si on souhaite ménager une rainure 10 de repos du clip 50 dans support, la largeur du passage 201 est inférieure à la longueur de la bride 30.
20

Selon la figure 2b, le bord latéral 21 de la bride 30 est relié à un plat incliné 205 d'un rebord 204' du corps de connecteur 5 par l'intermédiaire d'une articulation souple 200' comprenant un passage 205, un replis 202' et une région de raccordement 203' au plat
25 incliné 205. A l'extrémité opposée à l'articulation 200', le serrage de la bride 30 dans sa première position est assuré par une languette 214 venant se loger dans un bord supérieur 216 d'une ouverture 215 ménagée dans le bord 9. Une cavité 210 est ménagée dans le bord latéral 211 de la bride 30 opposée au bord latéral 21. Un
30 prolongement 212 s'étend depuis l'extérieur de la bride 30 à partir de la partie inférieure du bord latéral 211. Le prolongement 212 se poursuit par un courbe 213 à 90° vers le haut, dont l'extrémité porte la languette 214 qui s'étend dans une direction inclinée vers l'extérieur de la bride 30 par rapport à la verticale. La longueur de la

languette 214 et son élasticité est telle que, une fois engagée dans un bord supérieur 216, le prolongement 212 n'est pas plaqué sur le corps du connecteur 5 et transmet à la membrane 23' une force de serrage telle que le coulisement de la fibre dans la rainure 4 reste possible. La bride 30 ne comporte pas de rainure telle que 11, mais

5 une rainure 12. Lorsqu'un clip 50 y est positionné, la bride 30 est en butée sur le corps de connecteur 5 et la membrane 23' remonte de sa course maximale correspondant au blocage de la fibre dans la rainure 4.

10 Selon les figures 3a et 3b, une bride de réalignement 20 (et/ou une bride de rétention) présente sur un bord latéral 21 un prolongement 300 portant un axe 301 qui en dépasse à chacune de ses extrémités. Celles-ci sont logées dans des rainures 302 en forme de "trou de serrure", qui les maintiennent tout en permettant leur

15 rotation. Du côté opposé, la bride est serrée par un clip 50 soit coopérant avec deux rainures 11 et 12 comme représenté ou avec une seule rainure 12, la première position de serrage étant alors assurée par une languette telle que 214.

20 Selon la figure 7, un clip 50 comporte à sa partie supérieure une boucle 58 et deux bras de rétention 55 lesquels se prolongent vers le bas après un coude 54 par des bords latéraux 53 qui se terminent à la partie inférieure par un coude 52 qui porte les bras de rétention 51 légèrement cambrés vers le haut de manière à former un effet de ressort.

25 En liaison avec les figures 8a et 8b, et 1a, 1b on va maintenant donner un exemple de réalisation du montage des fibres dans le dispositif de connexion selon l'invention. Tout d'abord, on dénude avec une pince à cliver les extrémités des fibres optiques en leur enlevant leur gaine de protection mécanique sur une longueur

30 donnée correspondant au minimum à un peu plus de la moitié de la longueur de la bride élastique. Le support est ouvert pour faciliter la mise en place des fibres. On pose ensuite une des fibres dans la rainure 4 pour que son extrémité clivée vienne se situer à peu près au milieu de la cavité 7'. On met alors en place du même côté une

bride de rétention 30 en plaçant le clip 50 dans la rainure 12 (position de blocage) de manière à bloquer la première fibre F_1 en position. On positionne ensuite l'autre extrémité de fibre F_2 dans le V du support 5 au voisinage de la face clivée de la première fibre F.

5 On pose ensuite la bride de réalignement puis la deuxième bride de rétention dans les cavités 7' et 9' et on place les clips 50 des deux brides dans les rainures 11 correspondantes. On fait ensuite coulisser la deuxième fibre F_2 dans la rainure 4 le long de la bride de rétention et de la bride de maintien jusqu'à ce qu'elle vienne en
10 butée contre la première fibre F_1 , elle-même bloquée en position par la première bride de rétention. On place alors les clips de la deuxième bride de rétention, puis de la bride de réalignement dans les rainures correspondantes 12 de manière à fixer en position la fibre F_2 précédemment mise bout à bout avec la fibre F_1 .

15 Selon la figure 9, le support 5 porte à sa partie inférieure une pluralité de pions 91 destinés à être introduits de force dans des douilles 92 portées par une platine 90. La platine 90 est susceptible de porter plusieurs rangées de douilles 92 permettant la fixation sur celle-ci d'une pluralité de dispositifs de connexion suivant
20 l'invention.

Suivant la variante représentée au figures 10a et 10b, une platine 100 porte des pattes de fixation 104 maintenues par des rivets 101 dans une platine 100. Les rivets 101 sont repliés en 103 sur des rebords 112 d'une ouverture 113. Le rivet 101 étant posé
25 dans une ouverture 111, et replié en 102 autour d'une partie plate 105 des pattes 104. A partir de la partie horizontale 105, la patte 104 comporte une région repliée 106 qui vient se loger dans des fentes 61 jouxtant les rainures 60 ménagées dans le corps de connecteur 5. La fixation est obtenue par des pattes 107 plus larges
30 que la rainure 61 et qui sont logées dans la rainure 60. La patte 107 se prolonge par un repli 108 dirigé vers l'extérieur et qui permet d'écarter la patte 107 de la rainure 60 lors du démontage du corps du connecteur 5.

A titre d'exemple non limitatif, on va donner des valeurs de forces de rétention mises en oeuvre aussi bien pour les brides plates que pour les brides élastiques et pour de fibres comprises entre 100 et 1000 μm de diamètre extérieur.

5 Pour une fibre non dénudée de diamètre nominal 125 μ , disposée dans une rainure 4 de profondeur 0,13mm, et dépassant de ce fait de celle-ci d'une distance d égale à 0,02mm, le coulissement de la fibre pourra être assuré à l'aide d'une bride plate de longueur de 30 à 100 fois le \emptyset de la fibre, pour des forces d'appui verticales de 10 l'ordre de 0,5 et 1,5 N. Si on met en oeuvre une bride élastique, le blocage de la fibre sera obtenu par mise en butée de la face inférieure de la bride, ceci devant correspondre à une force d'appui de la fibre de l'ordre de 4 fois celle mentionnée ci-dessus.

15 L'invention ne se limite pas aux modes de réalisation décrits et représentés. Ainsi, chaque corps de connecteurs peut comporter une pluralité de rainures 4 destinées à recevoir chacune une paire de fibres optiques telles que F_1 et F_2 . Dans ce cas, le procédé est mise en oeuvre comme décrit ci-dessus à ceci près que les opérations sont réalisées simultanément sur l'ensemble des fibres situées de chaque 20 côté. D'autre part, ainsi qu'on l'a vu dans le corps de la description, les brides de rétention peuvent être réalisées sous la forme de brides plates ou de brides élastiques.

REVENDICATIONS

1. Dispositif de connexion semi-permanent destiné à raccorder bout à bout deux n fibres optiques, avec n entier, supérieur ou égal à 1, caractérisé en ce qu'il comporte :

5 - un support (5) présentant un rainurage (4) en forme de V destiné à recevoir les extrémités desdites fibres optiques (F_1 , F_2) et comportant trois parties, à savoir une partie centrale (1) destinée à recevoir une bride de réalignement (20) pour maintenir élastiquement les extrémités des fibres dénudées et accolées bout à bout, et deux parties d'extrémité (2, 3) destinées à recevoir chacune une
10 bride de rétention (30), destinée à maintenir en position les fibres (F_1 , F_2) dans une région où elles ne sont pas dénudées ;

15 - des moyens de serrage (50) de la bride de maintien (20) et des brides de rétention (30), lesdits moyens présentant, en ce qui concerne la bride de maintien (20) et au moins une bride de rétention (30), deux positions de serrage, la première permettant le coulisement d'au moins une fibre optique le long du rainurage (4) en forme de V et la seconde assurant son blocage en position.

20 2. Dispositif selon la revendication 1, caractérisé en ce que lesdits moyens de serrage présentent également une position de repos dans laquelle ils sont maintenus en place sur le corps de connecteur.

25 3. Dispositif selon une des revendications 1 ou 2, caractérisé en ce qu'au moins une bride (20, 30) est articulée sur le corps de connecteur et comporte au moins un moyen de serrage (50) situé à l'opposé de ladite articulation.

4. Dispositif selon une des revendications 1 à 3, caractérisé en ce qu'au moins une bride (20, 30) est articulée autour d'un axe souple et comporte au moins un moyen de serrage (50).

5. Dispositif selon une des revendications 1 à 3, caractérisé en ce qu'au moins une bride (20, 30) est articulée autour d'un axe et comporte un moyen de serrage venant en prise au centre de la bride situé à l'opposé de ladite articulation.

5 6. Dispositif selon une des revendications 1 à 5, caractérisé en ce qu'un moyen de serrage est un clip (50) dont une extrémité (51) est logée dans le corps de connecteur (5) et dont l'extrémité opposée (55 à 58) est susceptible de venir se loger dans deux rainures ménagées (11, 12) sur un côté d'une dite bride, et correspondant
10 respectivement à chacune des deux dites positions.

7. Dispositif selon la revendication 6, caractérisé en ce que les trois parties (1, 2, 3) du support (5) sont séparées par des rainures (40) destinées à laisser libre passage aux branches latérales (53) des clips (50).

15 8. Dispositif selon la revendication 3, caractérisé en ce que le moyen de serrage est constitué d'une part par un moyen de verrouillage (214) de la bride (20, 30) dans le support (5), correspondant à la première position de serrage, et par un clip (50) dont une extrémité (51) est logée dans le support (5) et dont l'extrémité
20 opposée (55 à 58) est susceptible de venir se loger dans une rainure (12) ménagée sur le côté de ladite bride (20, 30) situé à l'opposé de ladite articulation, ceci correspondant à ladite seconde position.

9. Dispositif selon une des revendications précédentes, caractérisé en ce qu'au moins une bride (20, 30) est disposée dans un
25 logement (7', 8', 9') du corps de connecteur (5).

10. Dispositif selon une des revendications précédentes, caractérisé en ce qu'au moins une bride (20, 30) est élastique et comporte dans sa partie centrale et sur une longueur donnée l, une membrane élastique déformable (23) disposée longitudinalement par rapport
30 aux fibres optiques (F₁, F₂).

11. Procédé de connexion pour le raccordement semi-permanent de $2n$ fibres optiques, avec n entier, supérieur ou égal à 1 mettant en oeuvre un dispositif selon une des revendications précédentes, caractérisé en ce qu'il comporte les étapes suivantes :

- 5 -a) dénuder les extrémités des fibres optiques (F_1 , F_2) en enlevant leur gaine de protection mécanique sur une longueur donnée ;
- b) maintenir bloquée en position par une première bride de rétention (30) en sa seconde position de serrage au moins une
10 première fibre optique (F_1) d'un côté du corps de connecteur, l'extrémité de ladite fibre optique (F_1) étant positionnée au niveau de ladite bride (20) de réalignement et poser la deuxième fibre optique (F_2) à proximité de la face de la première F_1 ;
- c) placer la bride (20) et la seconde bride de rétention (30) en
15 leur première position de serrage, de manière à permettre le coulisement d'au moins une deuxième fibre (F_2) optique sous la seconde bride de rétention (30) et sous la bride de maintien (20) jusqu'à ce qu'elle vienne en butée sur ladite première fibre optique (F_1) ;
- 20 -d) placer la bride de maintien (20) et la seconde bride de rétention (30) en leur seconde position de serrage.

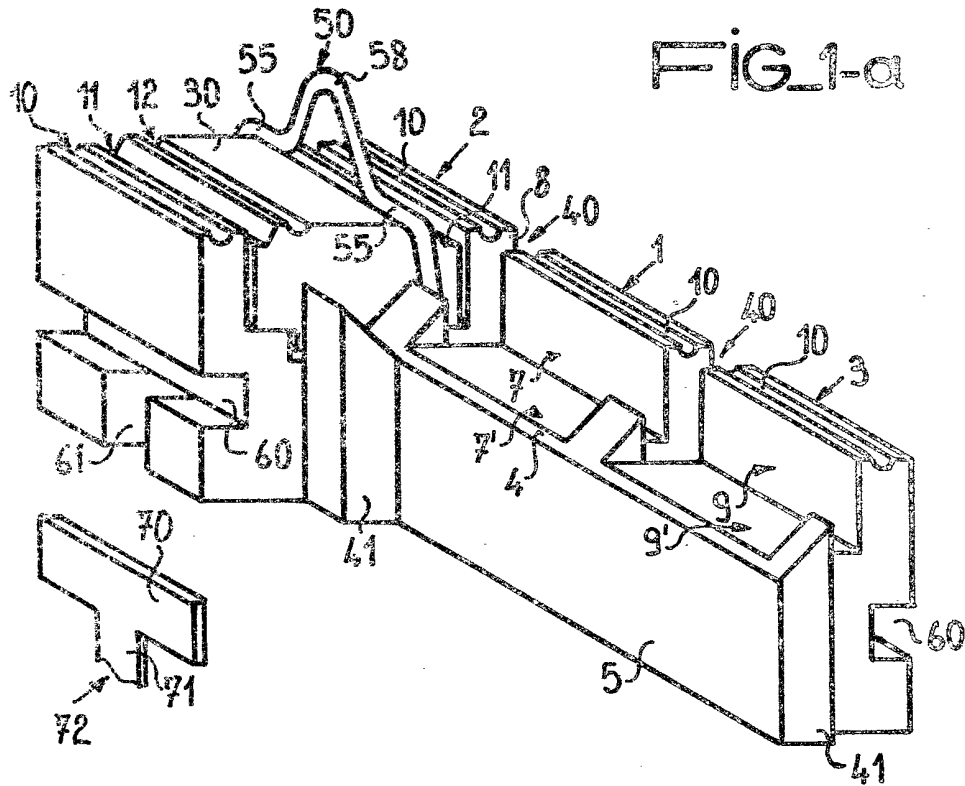
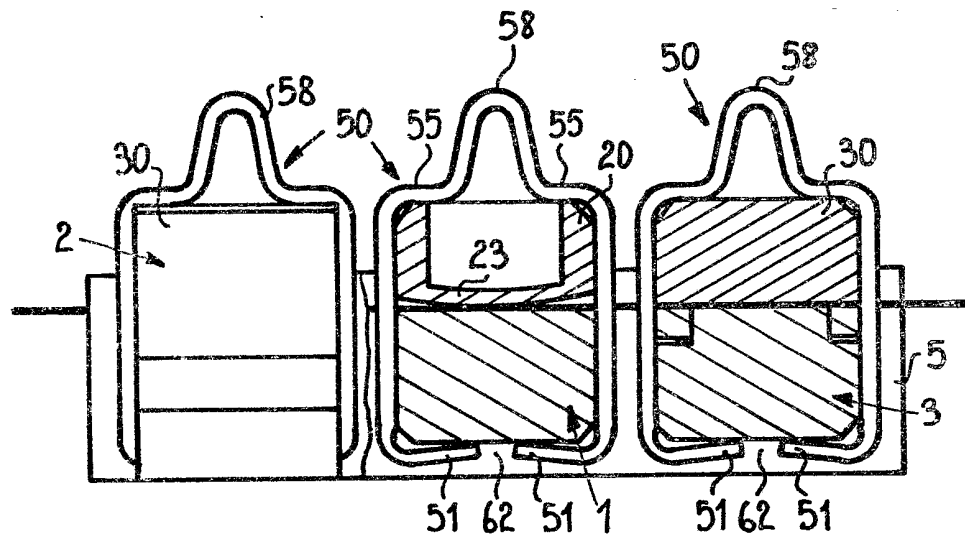
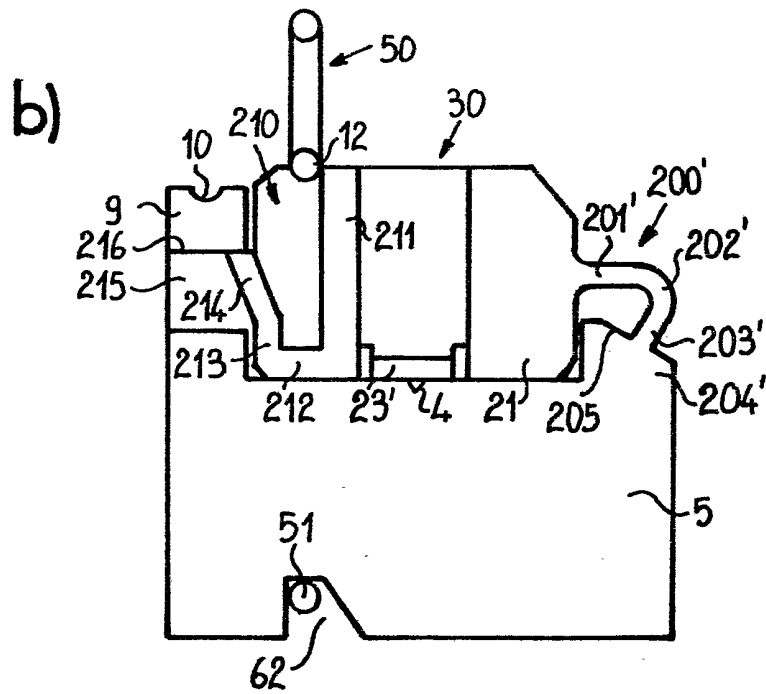
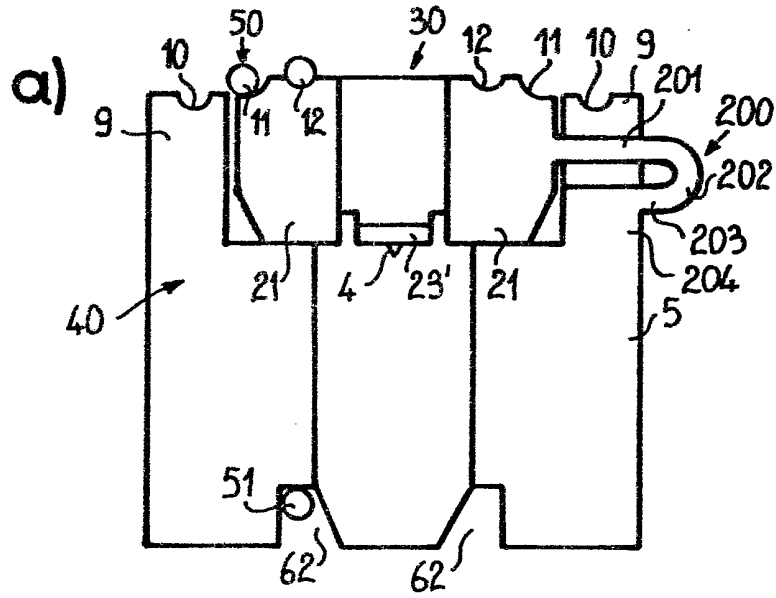


FIG 1-b

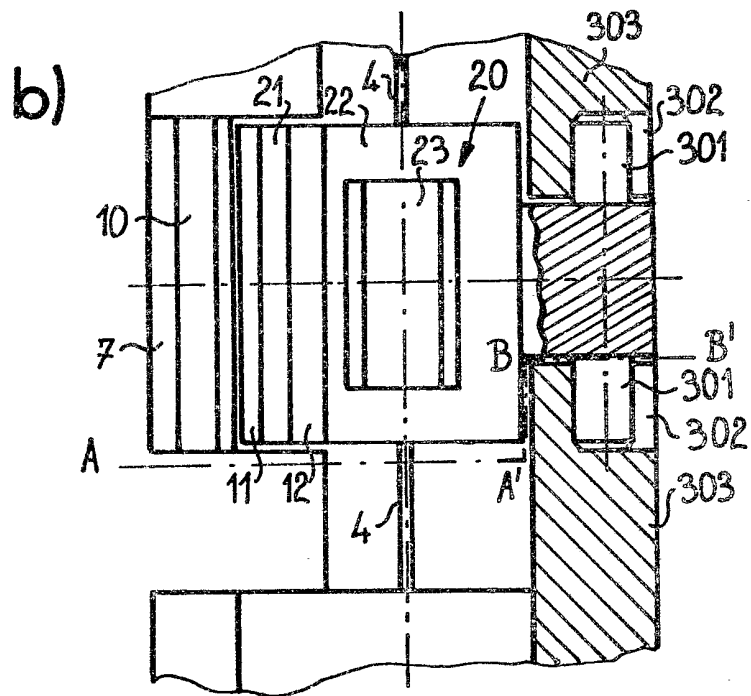
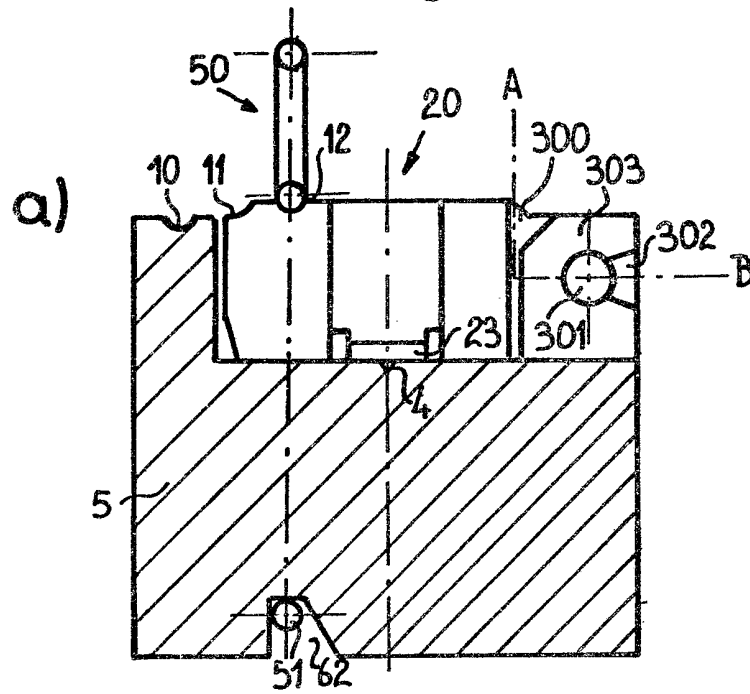


2/7

FIG. 2



3/7
FIG. 3



4/7

FIG 4-a

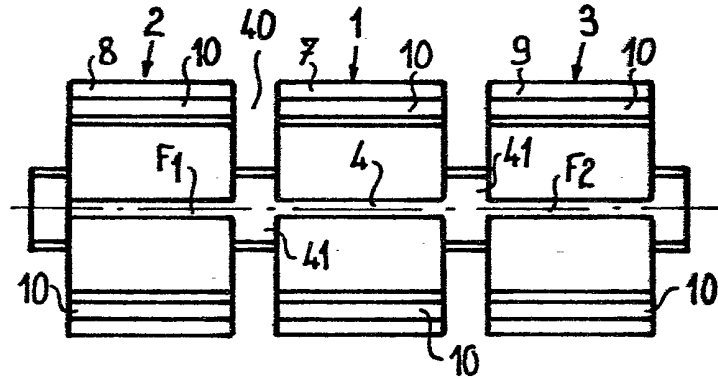


FIG 4-b

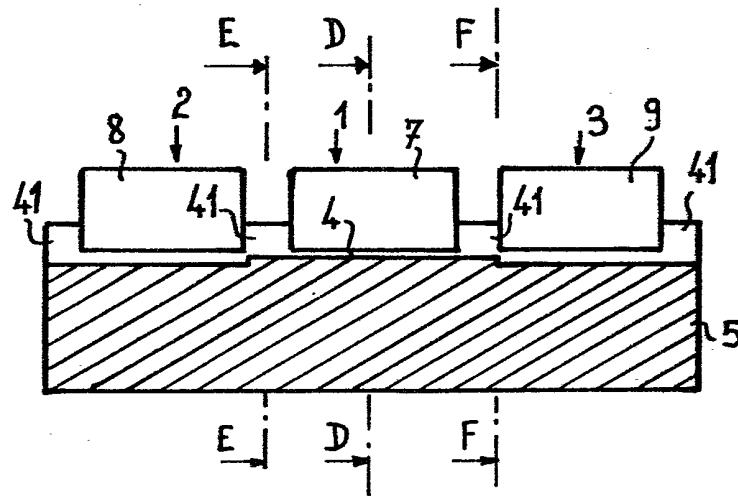
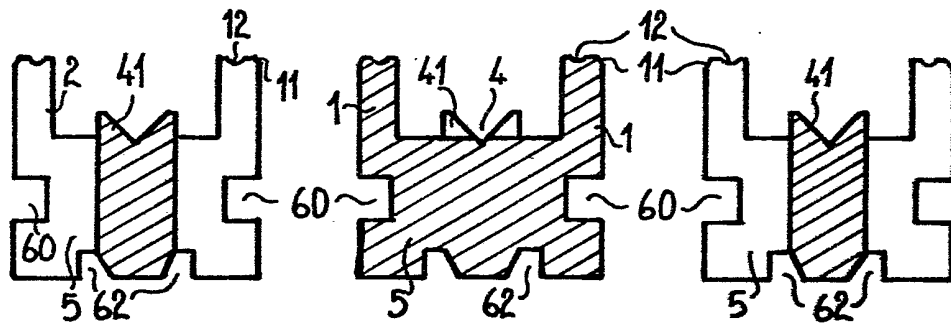


FIG 4-c FIG 4-d FIG 4-e



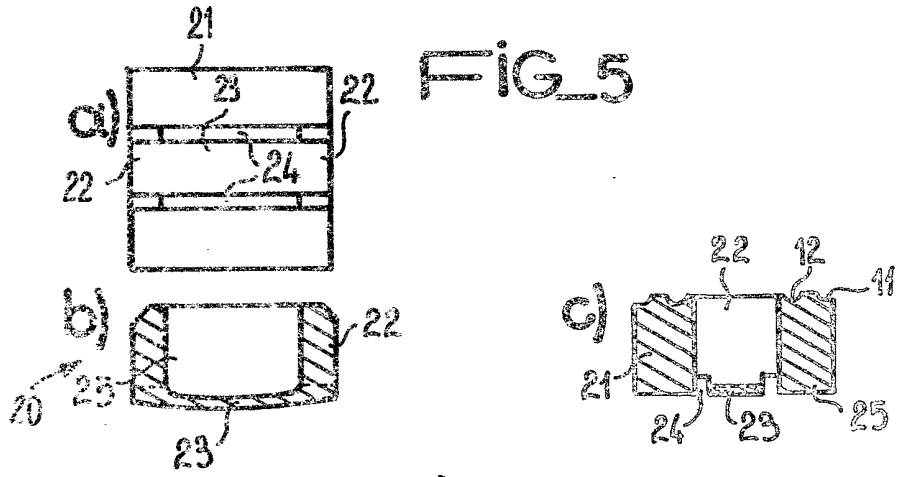
Coupe.EE

Coupe.DD

Coupe.FF

5/7

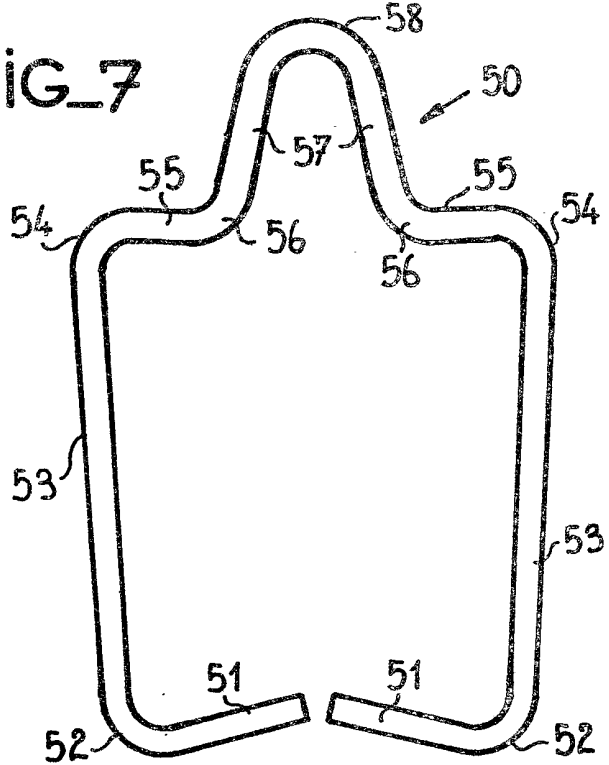
FIG_5



FIG_6



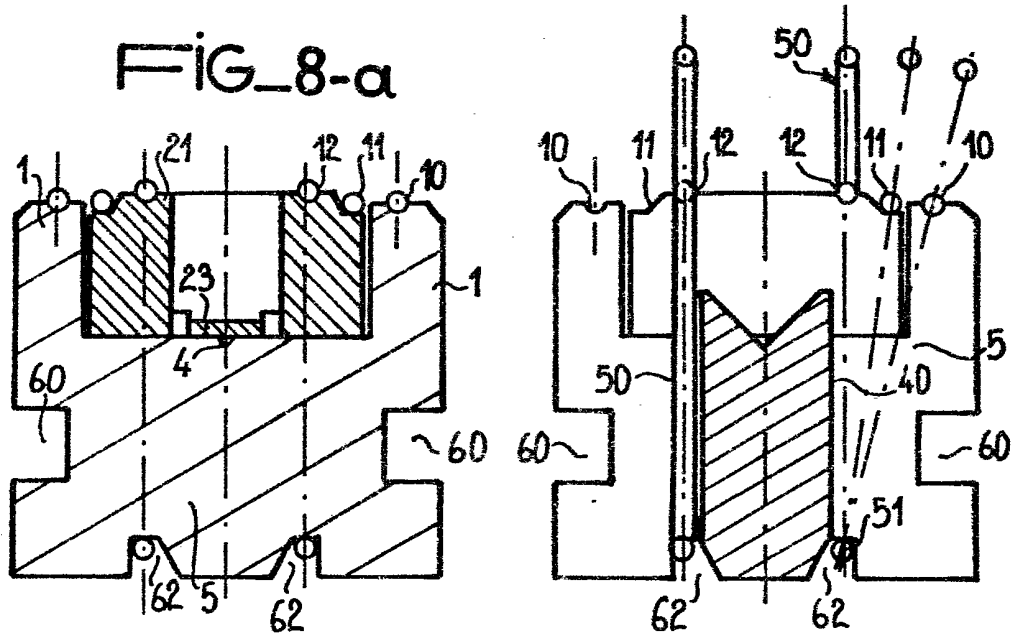
FIG_7



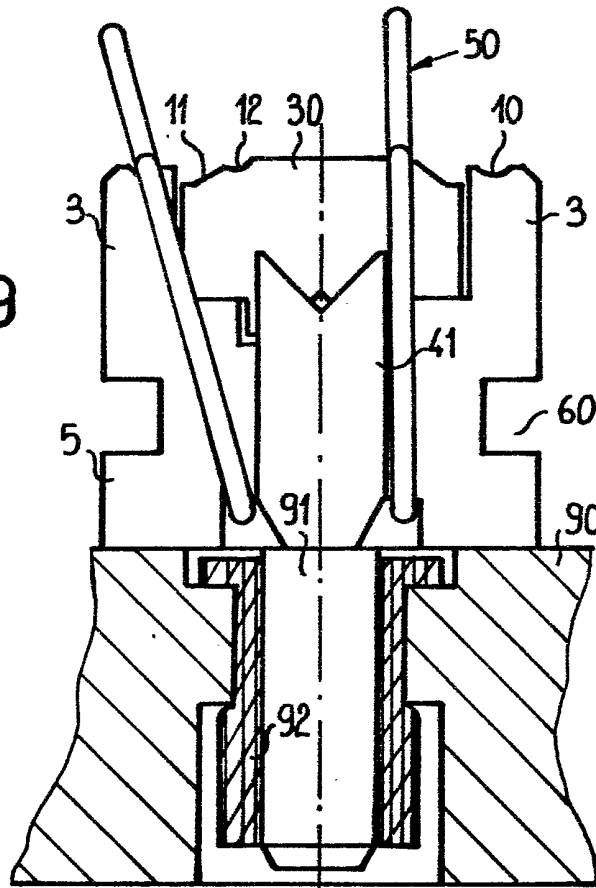
6/7

FIG_8-b

FIG_8-a



FIG_9



7/7

FIG 10-a

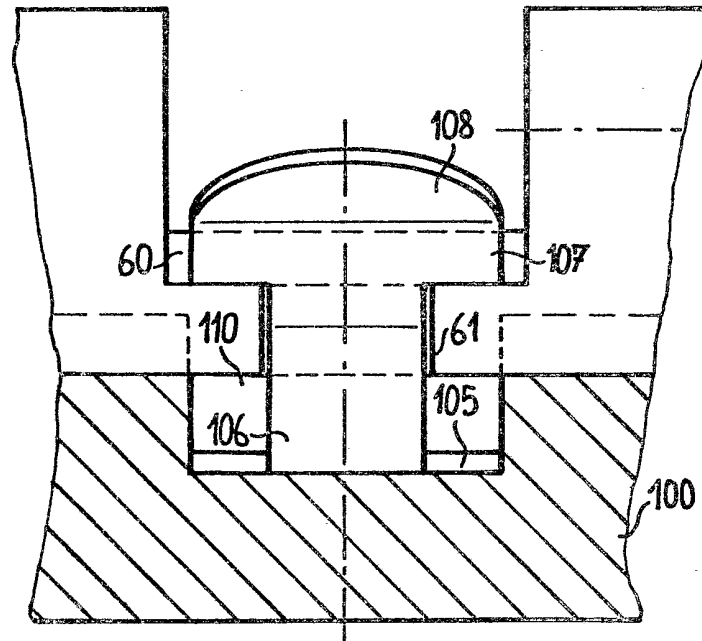


FIG 10-b

