



(12) 实用新型专利

(10) 授权公告号 CN 223088657 U

(45) 授权公告日 2025. 07. 11

(21) 申请号 202422282548.1

(22) 申请日 2024.09.19

(73) 专利权人 安徽华蔚建设工程有限公司

地址 230000 安徽省合肥市蜀山区环湖东路398号丽苑8幢2101

(72) 发明人 徐丽 徐俊峰 张百信

(74) 专利代理机构 南京万欣合知识产权代理事务所(普通合伙) 32794

专利代理师 史俊红

(51) Int. Cl.

E04B 1/58 (2006.01)

E04B 1/19 (2006.01)

E04B 1/24 (2006.01)

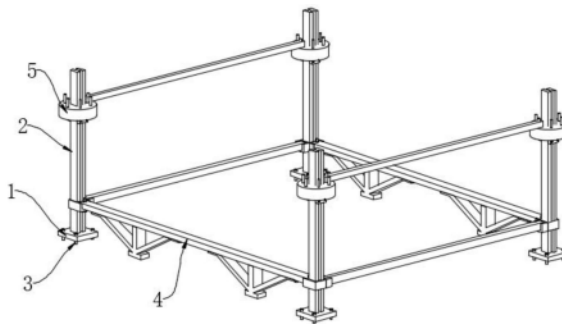
权利要求书1页 说明书3页 附图2页

(54) 实用新型名称

一种建筑装配式钢结构

(57) 摘要

本申请涉及建筑装配式钢结构的技术领域,包括四个方板,所述方板的上端固定安装有工字钢板,所述方板的下端贯穿有四个限位柱,所述工字钢板的外部焊接有钢座块,所述钢座块的一侧开设有缺口槽,所述缺口槽的内部开设有贯穿孔,所述缺口槽的内部设置有底座方形钢管,所述底座方形钢管的下方设置有支撑柱,所述支撑柱的两侧均焊接有斜支撑板,所述斜支撑板的下端贯穿有固定螺栓,所述工字钢板的外部套设有圆盘,所述圆盘的上端环形固定安装有圆柱,所述圆柱的外部套设有上连接板,所述工字钢板的外部对称设置有抵触块,且抵触块位于圆盘的下方;本实用新型所述的一种建筑装配式钢结构,便于钢结构的现场安装,灵活性大。



1. 一种建筑装配式钢结构,其特征在于:包括四个方板(1),所述方板(1)的上端固定安装有工字钢板(2),所述方板(1)的下端贯穿有四个限位柱(3),所述工字钢板(2)的外部焊接有钢座块(6),所述钢座块(6)的一侧开设有缺口槽(7),所述缺口槽(7)的内部开设有贯穿孔(8),所述缺口槽(7)的内部设置有底座方形钢管(4),所述底座方形钢管(4)的下方设置有支撑柱(10),所述支撑柱(10)的两侧均焊接有斜支撑板(11),所述斜支撑板(11)的下端贯穿有固定螺栓一(12)。

2. 根据权利要求1所述的一种建筑装配式钢结构,其特征在于:所述工字钢板(2)的外部套设有圆盘(5),所述圆盘(5)的上端环形固定安装有圆柱(14),所述圆柱(14)的外部套设有上连接板(15)。

3. 根据权利要求2所述的一种建筑装配式钢结构,其特征在于:所述工字钢板(2)的外部对称设置有抵触块(16),且抵触块(16)位于圆盘(5)的下方,且抵触块(16)的外部贯穿有两个限位螺栓(17)。

4. 根据权利要求1所述的一种建筑装配式钢结构,其特征在于:所述贯穿孔(8)的内部贯穿有固定螺栓二(13),所述固定螺栓二(13)贯穿底座方形钢管(4)。

一种建筑装配式钢结构

技术领域

[0001] 本申请涉及建筑装配式钢结构的技术领域,尤其是涉及一种建筑装配式钢结构。

背景技术

[0002] 装配式建筑是指把传统建造方式中的大量现场作业工作转移到工厂进行,在工厂加工制作好建筑用构件和配件,运输到建筑施工现场,通过可靠的连接方式在现场装配安装而成的建筑。在装配式的建筑搭建过程中,需要使用到相应的钢结构搭建整体的框架。

[0003] 目前,装配式建筑钢结构在装配过程中,大部分采用螺栓或者焊接进行固定连接。且在工厂中就已经焊接好,在现场作业就开始吊装,但实际操作中,不便于进行装配以及相应的调节,灵活性较低,本领域技术人员提供了一种建筑装配式钢结构,以解决上述背景技术中提出的问题。

实用新型内容

[0004] 为了解决上述背景技术中提出的问题,本申请提供一种建筑装配式钢结构。

[0005] 本申请提供的一种建筑装配式钢结构采用如下的技术方案:

[0006] 一种建筑装配式钢结构,包括四个方板,所述方板的上端固定安装有工字钢板,所述方板的下端贯穿有四个限位柱,所述工字钢板的外部焊接有钢座块,所述钢座块的一侧开设有缺口槽,所述缺口槽的内部开设有贯穿孔,所述缺口槽的内部设置有底座方形钢管,所述底座方形钢管的下方设置有支撑柱,所述支撑柱的两侧均焊接有斜支撑板,所述斜支撑板的下端贯穿有固定螺栓一。

[0007] 优选的,所述工字钢板的外部套设有圆盘,所述圆盘的上端环形固定安装有圆柱,所述圆柱的外部套设有上连接板。

[0008] 优选的,所述工字钢板的外部对称设置有抵触块,且抵触块位于圆盘的下方,且抵触块的外部贯穿有两个限位螺栓。

[0009] 优选的,所述贯穿孔的内部贯穿有固定螺栓二,所述固定螺栓二贯穿底座方形钢管。

[0010] 综上所述,本申请包括以下有益技术效果:通过设置的工字钢板、底座方形钢管和圆盘,实现了建筑装配式钢结构现场装配的效率,且圆盘首先套在工字钢板的外部,圆盘确定好在工字钢板表面的位置后,将抵触块抵触在圆盘的下方,再对工字钢板和抵触块进行现场钻孔,再通过限位螺栓对抵触块进行固定,防止圆盘的移动,最后再安装上连接板,使上连接板套在合适的圆柱表面,再将圆柱与上连接板焊接在一起,使上连接板固定,且设置的多个圆柱,便于支撑多个不同角度的上连接板,使整个建筑装配式钢结构灵活性更高。

附图说明

[0011] 图1是本申请实施例中一种建筑装配式钢结构的整体结构示意图;

[0012] 图2是本申请实施例中一种建筑装配式钢结构的工字钢板结构示意图;

[0013] 图3是本申请实施例一种建筑装配式钢结构的上连接板结构示意图。

[0014] 附图标记说明:1、方板;2、工字钢板;3、限位柱;4、底座方形钢管;5、圆盘;6、钢座块;7、缺口槽;8、贯穿孔;10、支撑柱;11、斜支撑板;12、固定螺栓一;13、固定螺栓二;14、圆柱;15、上连接板;16、接触块;17、限位螺栓。

具体实施方式

[0015] 为使本实用新型实现的技术手段、创作特征、达成目的与功效易于明白了解,下面结合具体实施方式,进一步阐述本实用新型。

[0016] 如图1-图3所示,一种建筑装配式钢结构,包括四个方板1,方板1的上端固定安装有工字钢板2,方板1的下端贯穿有四个限位柱3,工字钢板2的外部焊接有钢座块6,钢座块6的一侧开设有缺口槽7,缺口槽7的内部开设有贯穿孔8,缺口槽7的内部设置有底座方形钢管4,底座方形钢管4的下方设置有支撑柱10,支撑柱10的两侧均焊接有斜支撑板11,斜支撑板11的下端贯穿有固定螺栓一12,贯穿孔8的内部贯穿有固定螺栓二13,固定螺栓二13贯穿底座方形钢管4。

[0017] 首先将四个工字钢板2和多个零部件运输到施工现场,首先将支撑的地面浇筑混凝土,然后再将方板1和限位柱3插入混凝土的内部,使其与混凝土固定限位后,再将钢座块6套入工字钢板2的外部,确定好钢座块6合适的位置后,在现场进行焊接,使钢座块6与工字钢板2固定,再安装底座方形钢管4,通过固定螺栓二13使底座方形钢管4与钢座块6的缺口槽7固定,固定螺栓二13贯穿贯穿孔8,支撑柱10抵触在底座方形钢管4的下方,使斜支撑板11抵触在底座方形钢管4的下表面,通过固定螺栓一12与底座方形钢管4固定,增加了整个底座方形钢管4的硬度,最后再将支撑柱10与底座方形钢管4下端焊接,防止底座方形钢管4在受到重力的作用下发生弯曲的现象。

[0018] 工字钢板2的外部套设有圆盘5,圆盘5的上端环形固定安装有圆柱14,圆柱14的外部套设有上连接板15。工字钢板2的外部对称设置有接触块16,且接触块16位于圆盘5的下方,且接触块16的外部贯穿有两个限位螺栓17。

[0019] 通过设置的圆盘5,圆盘5首先套在工字钢板2的外部,圆盘5确定好在工字钢板2表面的位置后,将接触块16抵触在圆盘5的下方,再对工字钢板2和接触块16进行现场钻孔,再通过限位螺栓17对接触块16进行固定,防止圆盘5的移动,最后再安装上连接板15,使上连接板15套在合适的圆柱14表面,再将圆柱14与上连接板15焊接在一起,使上连接板15固定,且设置的多个圆柱14,便于支撑多个不同角度的上连接板15,使整个建筑装配式钢结构灵活性更高。

[0020] 本申请实施例一种建筑装配式钢结构的实施原理为:首先将四个工字钢板2和多个零部件运输到施工现场,首先将支撑的地面浇筑混凝土,然后再将方板1和限位柱3插入混凝土的内部,使其与混凝土固定限位后,再将钢座块6套入工字钢板2的外部,确定好钢座块6合适的位置后,在现场进行焊接,使钢座块6与工字钢板2固定,再安装底座方形钢管4,通过固定螺栓二13使底座方形钢管4与钢座块6的缺口槽7固定,固定螺栓二13贯穿贯穿孔8,支撑柱10抵触在底座方形钢管4的下方,使斜支撑板11抵触在底座方形钢管4的下表面,通过固定螺栓一12与底座方形钢管4固定,增加了整个底座方形钢管4的硬度,最后再将支撑柱10与底座方形钢管4下端焊接,防止底座方形钢管4在受到重力的作用下发生弯曲的现

象,通过设置的圆盘5,圆盘5首先套在工字钢板2的外部,圆盘5确定好在工字钢板2表面的位置后,将抵触块16抵触在圆盘5的下方,再对工字钢板2和抵触块16进行现场钻孔,再通过限位螺栓17对抵触块16进行固定,防止圆盘5的移动,最后再安装上连接板15,使上连接板15套在合适的圆柱14表面,再将圆柱14与上连接板15焊接在一起,使上连接板15固定,且设置的多个圆柱14,便于支撑多个不同角度的上连接板15,使整个建筑装配式钢结构灵活性更高。

[0021] 最后应说明的几点是:首先,在本申请的描述中,需要说明的是,除非另有规定和限定,术语“安装”、“相连”、“连接”应做广义理解,可以是机械连接或电连接,也可以是两个元件内部的连通,可以是直接相连,“上”、“下”、“左”、“右”等仅用于表示相对位置关系,当被描述对象的绝对位置改变,则相对位置关系可能发生改变;

[0022] 其次:本实用新型公开实施例附图中,只涉及到与本公开实施例涉及到的结构,其他结构可参考通常设计,在不冲突情况下,本实用新型同一实施例及不同实施例可以相互组合;

[0023] 最后:以上所述仅为本实用新型的优选实施例而已,并不用于限制本实用新型,凡在本实用新型的精神和原则之内,所作的任何修改、等同替换、改进等,均应包含在本实用新型的保护范围之内。

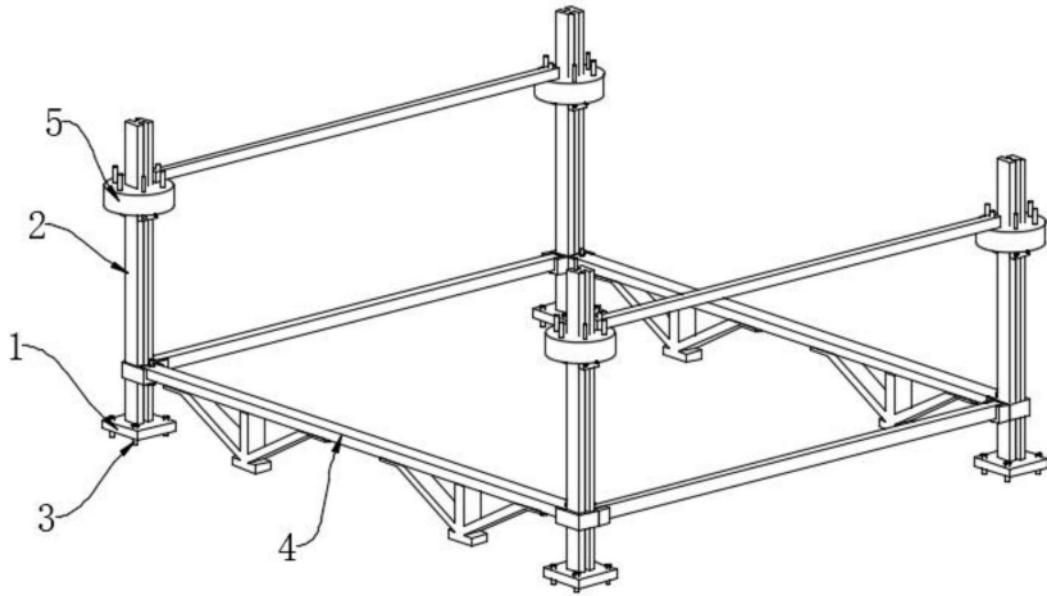


图1

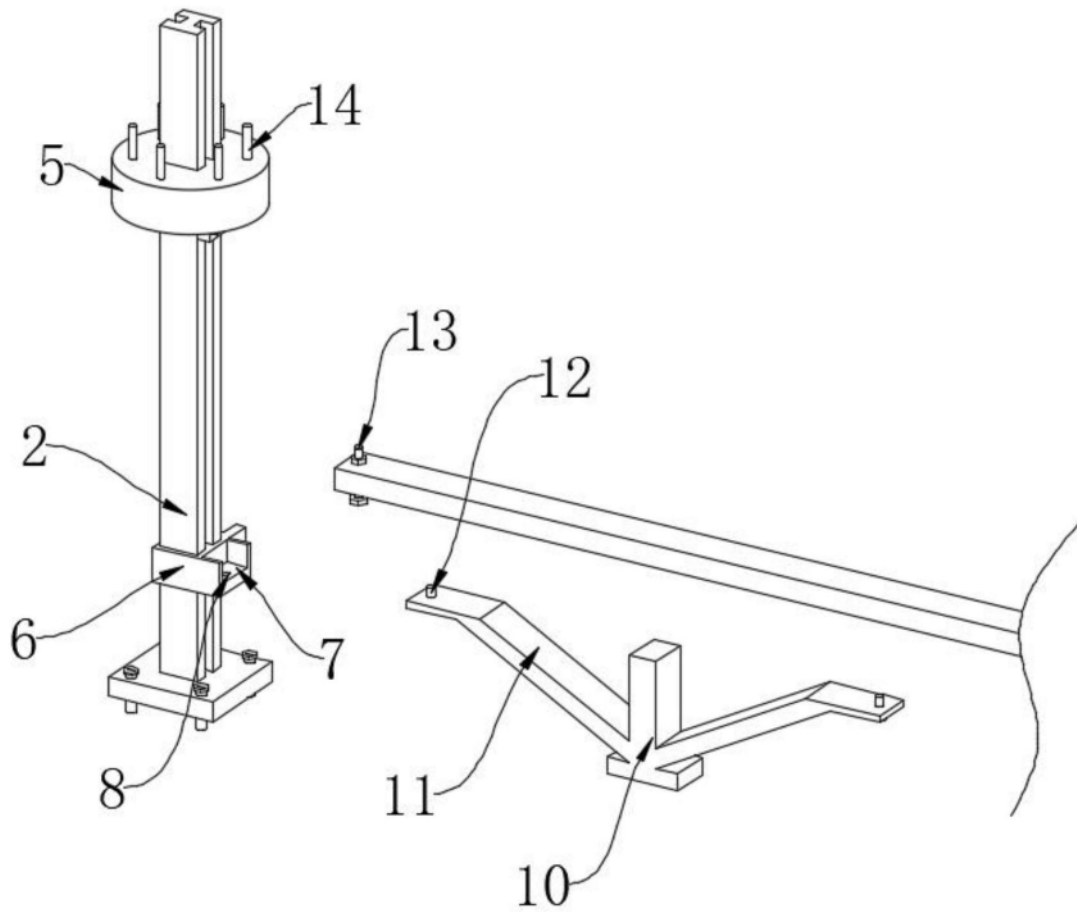


图2

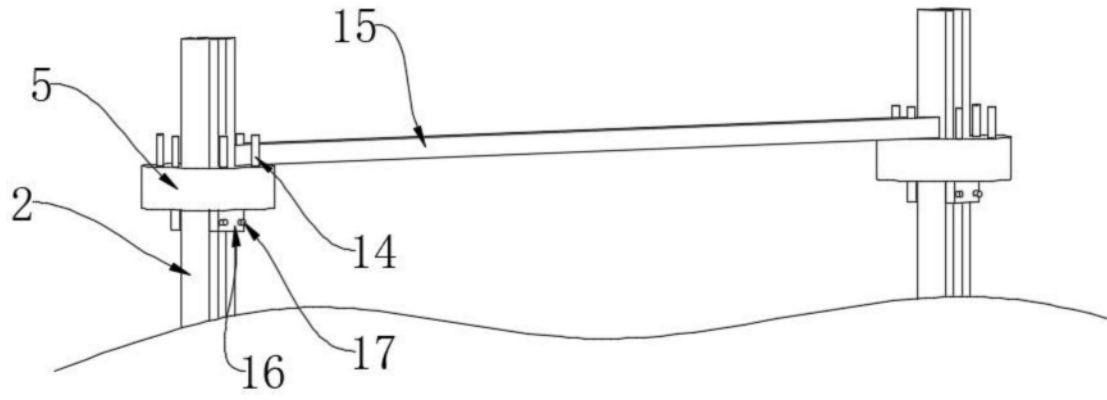


图3