



(19)中華民國智慧財產局

(12)發明說明書公開本

(11)公開編號：TW 201002424 A1

(43)公開日：中華民國 99 (2010) 年 01 月 16 日

(21)申請案號：098104307

(22)申請日：中華民國 98 (2009) 年 02 月 11 日

(51)Int. Cl. : **B05B1/16 (2006.01)** **B05B1/14 (2006.01)**

(30)優先權：2008/02/15 美國 12/032,131

(71)申請人：柯歐樂有限公司 (瑞典) KOHLER CO. (SE)
美國

(72)發明人：威爾森 約翰 M WILSON, JOHN M. (US)

(74)代理人：惲軼群；陳文郎

申請實體審查：無 申請專利範圍項數：12 項 圖式數：11 共 30 頁

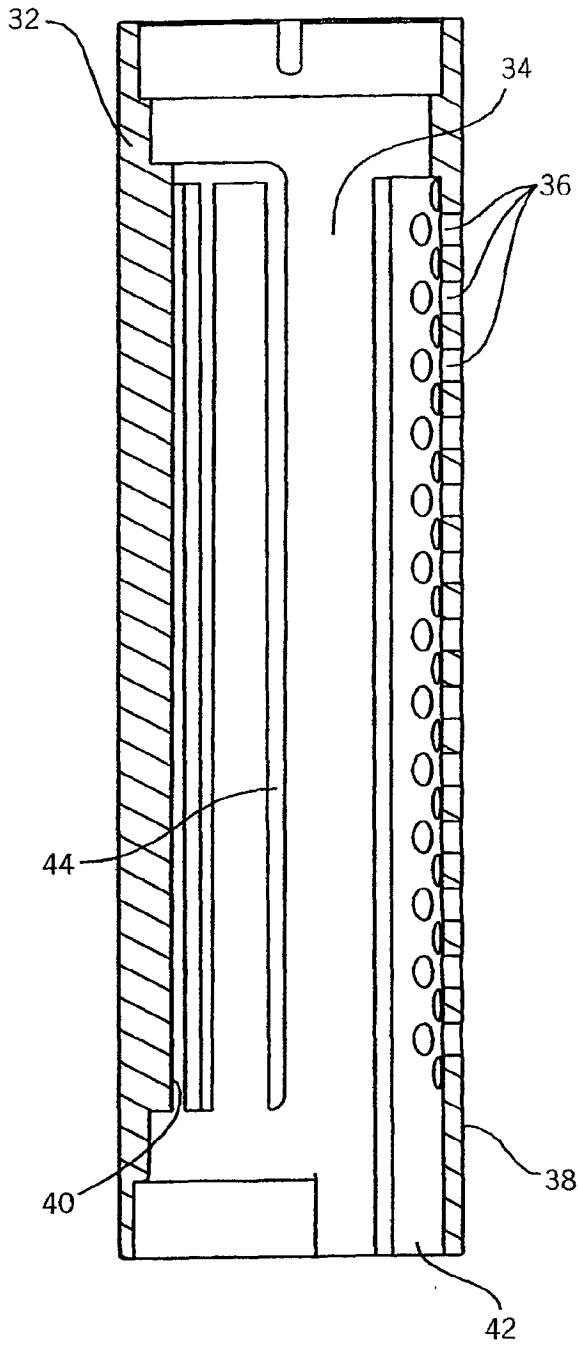
(54)名稱

手握式淋浴器總成

HANDSHOWER ASSEMBLY

(57)摘要

本發明揭露一手握式淋浴器，其備置兩個不同的可選擇地操作的徑向噴灑樣式。該淋浴器備有適於連接至一水供應源的一把手，具有一外套管及連接至該把手的一內室的一噴嘴頭，以及定位在噴嘴頭的一內室中的一徑向延伸水道。在套管上有一自內室延伸至一外徑向面的排水口陣列。該水道具有一軸向延伸通道及數組徑向延伸孔。該套管相對於該水道自一第一位置旋轉至第一位置，在該第一位置下，該通道與一第一組孔相通，而在該第二位置下，該通道與不在該第一組中的至少一些排水口相通。



- 32 : 外套管
- 34 : 內室
- 36 : 孔
- 38 : 外徑向面
- 40 : 壁
- 42 : 切口
- 44 : 分隔件



(19)中華民國智慧財產局

(12)發明說明書公開本

(11)公開編號：TW 201002424 A1

(43)公開日：中華民國 99 (2010) 年 01 月 16 日

(21)申請案號：098104307

(22)申請日：中華民國 98 (2009) 年 02 月 11 日

(51)Int. Cl. : **B05B1/16 (2006.01)** **B05B1/14 (2006.01)**

(30)優先權：2008/02/15 美國 12/032,131

(71)申請人：柯歐樂有限公司 (瑞典) KOHLER CO. (SE)
美國

(72)發明人：威爾森 約翰 M WILSON, JOHN M. (US)

(74)代理人：惲軼群；陳文郎

申請實體審查：無 申請專利範圍項數：12 項 圖式數：11 共 30 頁

(54)名稱

手握式淋浴器總成

HANDSHOWER ASSEMBLY

(57)摘要

本發明揭露一手握式淋浴器，其備置兩個不同的可選擇地操作的徑向噴灑樣式。該淋浴器備有適於連接至一水供應源的一把手，具有一外套管及連接至該把手的一內室的一噴嘴頭，以及定位在噴嘴頭的一內室中的一徑向延伸水道。在套管上有一自內室延伸至一外徑向面的排水口陣列。該水道具有一軸向延伸通道及數組徑向延伸孔。該套管相對於該水道自一第一位置旋轉至第一位置，在該第一位置下，該通道與一第一組孔相通，而在該第二位置下，該通道與不在該第一組中的至少一些排水口相通。

六、發明說明：

【發明所屬之技術領域】

本發明係有關於手握式淋浴器總成。

【先前技術】

5 發明背景

[0003] 本發明係有關於一種淋浴裝置，譬如個人使用手握式淋浴器總成，其具有可調整的噴水樣式。

[0004] 蓮篷頭中的一種為固定的蓮篷頭，其永久性地架設在一淋浴室壁上。僅管此種固定的蓮篷頭具有改良其噴
10 水樣式或特徵(譬如在脈波及非脈波流動之間；在充氣及非充氣流動之間)，但大部份均具有一單一的噴水樣式。

[0005] 另一種蓮篷頭為“個人用”手握式蓮篷頭。此種蓮篷頭藉由一具可撓性的管連接至一水源，使得頭部可由使用淋浴器的人以較大的自由度移動。人們亦想要備置個
15 人用手握式淋浴器，其具有改變噴水樣式或其他噴水特徵的能力。

[0006] 主要為了美觀的理由，最好個人用手持淋浴器較其最初的設計較不似球莖狀，譬如較類似一具有裝飾性外觀的一光滑的桿，或管。然而，若有人想要讓使用者可以
20 一可接收的方式備置其他種類的噴水樣式，則此種裝飾變得困難。

[0007] 美國專利3,182,867揭露一種管狀分配機構。然而，該裝置在噴水位置之間移轉時，會產生不規則且不穩的噴水樣式。

[0008] 美國專利3,724,760揭露另一種管狀淋浴器配件。然而，由於套管機構，其呈現非所欲的外觀。

[0009] 美國4,809,369揭露一種管狀蓮蓬頭，但未揭露以一理想的方式改變流動樣式。

5 [0010] 美國6,622,947揭露一種水平架設的淋浴器排水管。此裝置具有一內管，而該內管備置具有不同尺寸的數個孔，以及備有另一組孔的一外管。該內管軸向地移動，俾以改變流動。就個人蓮蓬頭而言，此非為一種所欲的系統。

10 [0011] 一鉛管製造商，HansGrohe，在市場上已推出為桿形狀的個人用蓮蓬頭，其中頭部允許在一徑向噴水樣式以及這些不同的方向運行非為理想的。

[0012] 因此，人們需要改良的個人用蓮蓬頭，其不但具有所欲的外觀，且備置改變的數種噴水形式。

15 **【發明內容】**

發明概要

[0013] 本發明備置一手握式淋浴器總成，其輸送至少兩個不同的噴水樣式。該手握式淋浴器總成具有一把手，一噴嘴頭總成，以及一軸向延伸水道。該把手適於連接至一
20 供水器。該噴嘴頭部總成連接至把手，且具有一外套管及一內室。在外套管上，一列排水口自內室延伸至外套管的外徑向面。

[0014] 軸向延伸的水道定位在噴嘴頭部總成之內室中，且具有一軸向延伸凹槽及至少兩組徑向延伸孔。噴嘴頭部

總成的外套管可相對於軸向延伸水道旋轉，俾以自一第一位置移動外套管至少一第二位置，在該第一位置下，軸向延伸凹槽與一第一組軸向延伸排水管相通，而在該第二位置下，軸向延伸凹槽與不在第一組中的至少一些徑向延伸排水管相通。當把手連接至一水供應源時，手握式淋浴器總成可藉由旋轉外套管於第一及第二位置之間選擇地引導水輸送至少兩種不同的噴水樣式。

[0015] 手握式淋浴器總成可為桿狀。此外，外套管的徑向面的橫截面可大體上為非圓形的橢圓形。相似地，把手沿著其外壁之橫截面可大體上為非圓形的橢圓形。

[0016] 手握式淋浴器總成可具有成組的排水口，以及成組的孔定位成使得當把手的一外表面輪廓平順地與在把手及噴嘴頭部總成之間的一接頭上的噴嘴頭部總成之一外表面輪廓對齊時，第一及第二位置會與兩種設定對齊。

[0017] 手握式淋浴器總成亦可具有一第一組孔以及第二組孔，其在水道的一外表面上以至少60旋轉度在環周上相分離。

[0018] 此外，手握式淋浴器總成可具有架設在噴嘴頭部總成的外套管及水道之間的一封口結構體，使得僅成組的口中的一組口可與在外套管的一選擇的旋轉位置下的排水口相通。

[0019] 手握式淋浴器總成的把手可具有與水道及一水源相通的一內導管。

[0020] 手握式淋浴器總成亦可具有可密封成列排水口的

一部份的水道之外表面的至少一部份。被密封的該成列噴嘴的部份可超過排水口的3分之一。

[0021] 手握式淋浴器總成可連接至一軟管，且具有密封噴嘴頭部總成的一端的一可移開蓋。

- 5 [0022] 本發明備置一光滑的裝飾性外觀，譬如類似一桿。此外，橢圓形的橫截面形狀十分適合使得噴水對齊。此種設計使得兩種噴水以同一方向前進，使得手握式淋浴器總成較容易適合一些目的。

[0023] 上述結構僅需要一些零件。因此，材料及總成的
10 成本相當的低。

[0024] 本發明的這些及其他優點將在下述配合圖式之說明中更加地清楚。以下將揭露一較佳實施例，但須瞭解的是以上揭露非具有限制之意義。

圖式簡單說明

- 15 [0025] 第1圖為沿著一包封體平台而架設的本發明之一手握式淋浴器總成的一左前上方立體圖；

[0026] 第2圖與第1圖類似，但手握式淋浴器總成自其平台底延伸；

[0027] 第3圖為第2圖的手握式淋浴器總成10的一剖面立
20 體圖；

[0028] 第4圖為該手握式淋浴器總成的一外套管的一放大立體圖；

[0029] 第5圖為沿著第5圖的線A-A所取的一橫截面圖；

[0030] 第6圖為與第5圖類似的一橫截面圖，但其備有一

列插入外套管中的噴水噴嘴；

[0031] 第7圖為第3圖的水道構件之一放大的右側視圖；

[0032] 第8圖為沿著第7圖之線B-B所取的一橫截面圖；

[0033] 第9圖為第1圖的手握式淋浴器總成的一前視圖；

5 [0034] 第10圖為沿著第9圖之線C-C所取的在完全噴水橫式中的手握式淋浴器總成的一橫截面圖；

[0035] 第11圖為與第10圖類似的一橫截面圖，但其外套管被旋轉180度，俾以達成一部份的噴水樣式；

[0036] 第12圖為沿著第9圖之線D-D所取的一橫截面圖；

10 [0037] 第13圖為沿著第9圖之線E-E所取的一橫截面圖；
以及

[0038] 第14圖為沿著第9圖之線F-F所取的一橫截面圖。

【實施方式】

較佳實施例之詳細說明

15 [0039] 首先參看第1及2圖，一手握式淋浴器總成10大體上定位在一表面14上的一支持件/平台12中，該表面14為一浴缸壁或一淋浴間階梯。

[0040] 毗鄰地架設的是一習知的水控制把手16。最好，它控制溫度及水量。然而，由於在上游處備置一分開的溫度設定，它可僅控制水量。當然，亦可使用其他種類的溫度及水量控制，包括但不限於電氣控制系統。

20 [0041] 如第2圖所清楚顯示，當手握式淋浴器總成10自支持件12移開後，它藉由一習知的具可撓性管18連接至一水源。管可加重，或被偏動，俾以使得手握式淋浴器總成10

在不被手握持時回到其平台的位置。

[0042] 在基本的操作中，當水控制把手16以一方向旋轉時，一閥被打開，俾以供應水至具可撓性管18。水自具可撓性管18流至手握式淋浴器總成10。當水控制把手16轉至
5 另一方向時，閥被關上。

[0043] 雖然第2圖中支持件12顯示手握式淋浴器總成10係架設在一水平表面上，它亦可如習知的個人手握式淋浴器總成一樣地以數種方式架設。譬如，一滑動桿可定位在一垂直壁上，而一鉤可滑動在其上。手握式淋浴器總成10
10 可藉由該鉤移動性地架設。

[0044] 類似地，手握式淋浴器總成10在外觀上看起來像是一橢圓形桿，但其他外形亦是可能的。譬如，其外表面之橫截面可為圓形的，或方形的。此外，由於手握式淋浴器總成10的模組化設計，其可有不同的裝飾，顏色以及/
15 在構件之間的材料組合。

[0045] 現在參看第3圖，其中顯示一軟管轉接器20，其適於藉由螺紋或其他構件連接至具可撓性管18。亦備有一外下把手22，一連接環23，一內導管24，一水道26，一噴嘴頭總成27，一套管28，一止擋栓29，以及一蓋30。

[0046] 亦如第10圖所示，軟管轉接器20插入把手22中，且以螺紋連接至內導管24。如此，當內導管24射入水道26的一下端中時，軟管轉接器20與水道26相通。水道26的一部份定位在繞著內導管24的把手22中，使得水道26穩固地
20 連接至把手22。

[0047] 噴嘴頭總成27圍繞著水道26，且可相對於水道26旋轉。止擋栓29以螺紋插入水道26的一上端中。套管28夾在水道26及止擋栓29之間，但可使噴嘴頭總成27相對於水道26旋轉。蓋30連接在噴嘴頭總成27的端部上，且可移開。

5 [0048] 為使得製造容易，內導管24及水道26可形成分開的構件。內導管24及水道26可旋轉熔接在一起，俾以在其間形成一防水的接頭。一類似的接頭可使用數種方法形成，包括熔接，黏著劑，超聲波熔接，密封，卡扣接合等等。然而，內導管24及水道26亦可製成一單一的構件。

10 [0049] 類似地，軟管轉接器20，把手22，連接環23，內導管24及水道26中的兩者或數者可製造成一單一構件。再次，在決定是否須結合這些構件中的一些或全部，製造上的容易度扮演一重要的角色。

[0050] 現在參看第4及5圖，噴嘴頭總成27具有一外套管
15 32以及一內室34。一系列孔36自內室34延伸至一外徑向面38。內室34的壁40的特徵包括在繞著成列孔36及分隔件44之區域中的一切口42。外套管32的外徑向面38之橫截面可大體上為非圓形的橢圓形，而內室34的壁40可大體上為圓形。

20 [0051] 現在參看第6圖，一系列噴嘴46插入切口42中，以形成噴嘴頭總成27的一部份。當置放在切口42中時，成列噴嘴46中的噴嘴48通過成列孔36延伸。

[0052] 本發明並不絕對須要分開的噴嘴48。水可僅通過成列孔36流出噴嘴頭總成27，或可改良孔的結構體。

[0053] 現在參看第7及8圖，水道26徑向地自連接至手握式淋浴器總成10中的把手22的一近端50延伸至一遠端52。水道26具有一徑向延伸凹槽54，一第一組孔56，以及一第二組孔58。第一組孔56及第二組孔58在水道26的凹槽54之相對側邊上，並自凹槽54徑向地延伸至一外徑向表面60。

[0054] 該第一組孔56定位在與外徑向表面60錯置的一第一凹面62中。第二組孔58定位在亦與外徑向表面60錯置的一第二凹面64中。第一凹面62在水道26上延伸的一徑向距離較第二凹面64長。

[0055] 凹槽54可具有接近近端50的一逐漸尖細部份66，而當組合手握式淋浴器總成10時，可插入內導管24至其中。在此近端50上，外徑向表面60可具有數個軸向延伸肋狀部68，其自接近近端50處延伸至一第一圓周脊70。

[0056] 數個軸向延伸肋狀部可插入在把手22中的細長孔中，以下將細述，並連接水道26至把手22，使得噴嘴頭總成27相對於把手22的旋轉，亦造成噴嘴頭總成27相對於水道26之旋轉。此外，一軸向延伸的大肋狀部71自接近近端50處延伸至第一圓周脊70。一止擋件72自第一圓周脊70延伸至一第二圓周脊74，而該第一圓周脊70較第二圓周脊74，稍許地定位成在較遠方。此第二圓周脊74及止擋栓29捕捉住在水道26上的噴嘴頭總成27。

[0057] 水道26的遠端52包括密封水道26的遠端52的一螺紋76，當止擋栓29以旋入螺紋76中時，該螺紋76密封水道26的遠端52。遠端52密封後，當使用時，水會通過凹槽54

流至在近端50上的水道26，並通過第一組孔56或第二組孔58流出水道26。

[0058] 現在參看第9-11圖，噴嘴頭總成27及把手22在一接頭78上相合，而噴嘴頭總成27的外套管32繞著該接頭78，可對於把手22旋轉。第10及11圖顯示手握式淋浴器總成10，其所備有的噴嘴頭總成27及把手22在兩個相互不同的旋轉位置下。

[0059] 此外，可觀察構件及總成的其他細節。第10-12圖顯示把手22最好包括一堅固的結構部80以及一雙料模造部份82。雙料模造部份82為把手22備置一舒適的手握表面。把手22亦包括一垂片84，以顯示把手22相對於噴嘴頭總成27之大體上的對齊。雖然堅固的結構部80及雙料模造部份82在圖式中為分開的部份，它們亦可結合，且可以數種材料製成，如塑膠，木材，金屬，玻璃，石頭等。

[0060] 在把手22中備有一軟管轉接器20，其以螺紋連接至內導管24。此螺紋連接部以一O字形環86密封。內導管24的一部份與水道26的逐漸尖細部份66接觸。水道26的近端50定位在把手22的堅固的結構部80及內導管24之間。

[0061] 水道26延伸至噴嘴頭總成27的內室34中，且具有以螺紋插至水道26的遠端52的一止擋栓29。止擋栓29接合一套管28，其協助水道26相對於噴嘴頭總成27之對齊及旋轉。止擋栓29防止蓋30及噴嘴頭總成27在使用時由於水壓而關閉手握式淋浴器總成10。噴嘴頭總成27的外套管32可相對於把手22旋轉，以改變水道26相對於外套管32之定向。

[0062] 現在參看第10圖，在完全的噴水樣式位置下，水道26相對於噴嘴頭總成27的位置使得第一組孔56與成列噴嘴46對齊。當軟管轉接器20連接至一水供應源之後，第一組孔56供應水至成列噴嘴46中的所有噴嘴48。在完全噴水樣式下，垂片84定位在手握式淋浴器總成10相對於成列噴嘴46的相對側上。

[0063] 現在特別參看第11圖，第11圖中所示的橫截面與第10圖中所示的不同在於把手22及水道26已相對於噴嘴頭總成27旋轉180度。此旋轉以垂片84的不同位置，以及第一組孔56及第二組孔58的位置所顯示。

[0064] 在此構形下，第二組孔58與成列的噴嘴46對齊。然而，水道26的外徑向表面60的一部份密封成列噴嘴46中的至少一些噴嘴48。當水供應至在實用噴灑樣式位置下的手握式淋浴器總成10時，僅成列噴嘴46的一部份噴灑出水。因此，完全的噴灑樣式位置以及實用噴灑樣式位置供應可藉由相對於把手22旋轉噴嘴頭總成27的外套管32而選擇出不同的噴灑樣式。亦可省略噴嘴58及第二凹面64，使得自完全噴灑樣式轉開即可阻斷水流至噴嘴48。

[0065] 此外，自完全噴灑樣式改變成實用噴灑樣式可藉由關上一些噴嘴48，以減少通過手握式淋浴器總成10的水流流速而達成。此亦增加通過打開的噴嘴48而噴灑的水的速度。此速度之增加備置較完全噴灑樣式更堅固，且密度更高的噴灑。

[0066] 若所欲，在完全噴灑樣式及實用噴灑樣式之間相

等的流速可藉由改變孔56及58而達成，使得它們控制通過實用噴灑樣式的流量。如圖所示，噴嘴48的數量決定流速。

[0067] 可藉由水道26的外徑向表面60的至少一部份密封的排水口之部份可改變。如第11圖所示，大約一半的排水口被密封，而剩下的一半排水口維持打開。排水口的其他配置亦是可能的。譬如，可被密封的排水口之部份可超過三分之一的排水口。

[0068] 須瞭解的是雖然圖式中僅顯示兩個旋轉位置，以及對應的噴灑樣式，超過兩個位置，以及噴灑樣式亦是可能的。譬如，三個不同的噴灑樣式可藉由水道的三個不同的部份達成，該不同的部份使得水流至不同組合的數個排水口之水道具有三個不同的部份而達成。

[0069] 在孔之間的圓周的不同分隔量以及不同程度的旋轉是可能的。低於180度的旋轉可足以自噴嘴48達成不同的噴灑樣式。譬如，第一組孔56及第二組孔58可配置成使得被選擇的一不同的噴灑樣式為相對於把手22的噴嘴頭總成27的外套管32轉1/4圈。相似地，成組的孔在圓周上的分隔量可改變。

[0070] 在一實施例中，該第一組孔及第二組孔可藉由在環周上相分離在水道26的外表面上的至少60旋轉度。然而，以在其他實施例中的圓周上的分隔可不同。

[0071] 雖然，圖式中的外徑向表面60密封第11圖中的成列噴嘴46的一部份，但亦可使用阻止水流至排水口的其他形式。譬如，自第二組孔58流出的水可藉由使用在水道26

及外套管32之間的一個或數個線性封口而限制只流至一部份的排水口。即使不接收水的排水口非直接地為水道26的外徑向表面60所密封，此一封口亦可限制水自任何成組的孔中流出水。

5 [0072] 此外，雖然在所示實施例中，成列噴嘴46為用以如上所述地噴灑水的排水口，但排水口可為噴灑水的其他構件，如孔。因此，如上所述的本發明之特徵(譬如以外徑向表面60密封成列的噴嘴46的一部份)亦可應用於非噴嘴的其他種類的排水口。

10 [0073] 現在參看第12-14圖，其中顯示手握式淋浴器總成10的數個橫截面，其中手握式淋浴器總成10設定成如第9及10圖中所示的完全噴灑樣式位置。在第12圖中，把手22的雙料模造部份82套在把手22的堅固結構部份80上，並藉由一系列的齒92而固持在旋轉位置。數個水道26的軸向延伸肋狀部68設定在把手22的堅固結構部份80中的數個長形孔94中。

[0074] 水道26的軸向延伸大肋狀部71插在把手22的堅固結構部份80中的一稍大長形孔96中。此三部份總成顯示水道26如何在把手22旋轉時，維持與把手22旋轉的對齊。

20 [0075] 第13圖顯示手握式淋浴器總成10如何作旋轉的限制，使得水道26無法在一組水道26孔最佳地與排水口對齊時進一步地被旋轉。如圖所示，水道26的止擋部72在一點上與在外套管32上的一止擋脊98接觸，而在該點上，第一組孔56最佳地與成組排水口對齊。若噴嘴頭總成27相對於

把手22旋轉大約180度，俾以置放手握式淋浴器總成10在一部份噴灑樣式，水道26的止擋件72即會與外套管32的第一第二止擋脊100在一點上接觸，在該點上第二組孔58最佳地與成組排水口最佳地對齊。

5 [0076] 第14圖顯示水道26及包括成列噴嘴46的噴嘴頭總成27的外套管32之間的關係。水道26與外套管32對齊，使得第一凹面62及對應的第一組孔56面對成列孔36及成列噴嘴46。此外，水道26的外徑向表面60接觸外套管32的分隔件，俾以形成一封口，其防止第二組孔58與排水口相通。

10 如上所述，依據水道26與外套管32之旋轉的對齊，外徑向表面60亦可密封成為成列孔36或成列噴嘴48的一部份，俾以改變噴灑樣式。

[0077] 須瞭解的是噴嘴頭總成27的橫截面大體上是非圓形的橢圓形，但亦可使用其他橫截面形狀。使用具有一非
15 圓形外表面輪廓的一項原因為協助使用者決定在哪一點或數點上噴嘴頭總成27的外套管32已足夠地相對於把手22旋轉，俾以適合地選擇噴灑樣式。把手22與噴嘴頭總成27的外輪廓在接頭78上的一平順的對齊可用以顯示一特定的噴灑樣式已被選出。

20 [0078] 數個實施例已揭露如上，但熟悉此技藝人士可作其他改變。因此，本發明不限於上述的最佳實施例。因此，本發明的完全的範圍為申請專利範圍所界定。

工業應用

[0079] 本發明備置一手握式淋浴器總成，其可選擇地藉

由在兩個位置之間的一外套管之旋轉備置至少兩種不同的徑向噴灑樣式。

【圖式簡單說明】

第1圖為沿著一包封體平台而架設的本發明之一手握式淋浴器總成的一左前上方立體圖；

第2圖與第1圖類似，但手握式淋浴器總成自其平台底延伸；

第3圖為第2圖的手握式淋浴器總成10的一剖面立體圖；

第4圖為該手握式淋浴器總成的一外套管的一放大立體圖；

第5圖為沿著第5圖的線A-A所取的一橫截面圖；

第6圖為與第5圖類似的一橫截面圖，但其備有一列插入外套管中的噴水噴嘴；

第7圖為第3圖的水道構件之一放大的右側視圖；

第8圖為沿著第7圖之線B-B所取的一橫截面圖；

第9圖為第1圖的手握式淋浴器總成的一前視圖；

第10圖為沿著第9圖之線C-C所取的在完全噴水橫式中的手握式淋浴器總成的一橫截面圖；

第11圖為與第10圖類似的一橫截面圖，但其外套管被旋轉180度，俾以達成一部份的噴水樣式；

第12圖為沿著第9圖之線D-D所取的一橫截面圖；

第13圖為沿著第9圖之線E-E所取的一橫截面圖；以及

第14圖為沿著第9圖之線F-F所取的一橫截面圖。

【主要元件符號說明】

10…手握式淋浴器總成	52…遠端
12…支持件/平台	54…凹槽
14…表面	56…第一組孔
16…水控制把手	58…第二組孔
18…具可撓性管	60…外徑向表面
20…軟管轉接器	62…第一凹面
22…把手	64…第二凹面
23…連接環	66…逐漸尖細部份
24…內導管	68…肋狀部
26…水道	70…第一圓周脊
27…噴嘴頭總成	71…大肋狀部
28…套管	72…止擋件
29…止擋栓	74…第二圓周脊
30…蓋	76…螺紋
32…外套管	78…接頭
34…內室	80…結構部
36…孔	82…雙料模造部份
38…外徑向面	84…垂片
40…壁	86…O字形環
42…切口	92…齒
44…分隔件	94…長形孔
46…成列噴嘴	96…稍大長形孔
48…噴嘴	98…止擋脊
50…近端	100…止擋脊

發明專利說明書

(本說明書格式、順序，請勿任意更動，※記號部分請勿填寫)

※申請案號：98104307

※申請日：98. 2. 11

※IPC 分類：B05B1/16. (2006.01)

B05B1/14. (2006.01)

一、發明名稱：(中文/英文)

手握式淋浴器總成
HANDSHOWER ASSEMBLY

二、中文發明摘要：

本發明揭露一手握式淋浴器，其備置兩個不同的可選擇地操作的徑向噴灑樣式。該淋浴器備有適於連接至一水供應源的一把手，具有一外套管及連接至該把手的一內室的一噴嘴頭，以及定位在噴嘴頭的一內室中的一徑向延伸水道。在套管上有一自內室延伸至一外徑向面的排水口陣列。該水道具有一軸向延伸通道及數組徑向延伸孔。該套管相對於該水道自一第一位置旋轉至第一位置，在該第一位置下，該通道與一第一組孔相通，而在該第二位置下，該通道與不在該第一組中的至少一些排水口相通。

三、英文發明摘要：

A handshower is disclosed providing two different radial spray patterns that can be selectively operated. There is a handle adapted for connection to a water supply, a nozzle head having an outer sleeve and an inner chamber connected to the handle, and an axially extending waterway positioned in an inner chamber of the nozzle head. On the sleeve there is an array of outlets running from the inner chamber to an outer radial face. The waterway has an axially extending channel and multiple sets of radially extending orifices. The sleeve is rotatable relative to the waterway from a first position where the channel is in communication with a first group of outlets to a second position where the channel is in communication with at least some of the outlets that are not in the first group.

七、申請專利範圍：

1. 一種手握式淋浴器總成，其包括：

適於連接至一水供應源的一把手；

具有備置一內室的一外套管的一噴嘴頭總成，其中該外套管具有自該內室延伸至該外套管之一外徑向面的一排水口陣列，該噴嘴頭總成連接至該把手；以及

定位在該內室中的一軸向延伸水道，該水道具有一軸向延伸通道，以及至少兩組徑向延伸孔，該外套管可相對於該水道旋轉，俾以自一第一位置移動該外套管至一第二位置，在該第一位置下，該軸向延伸通道係與一第一組徑向延伸排水口相通，而在該第二位置下，該軸向延伸通道係與不在該第一組中的至少某些徑向延伸排水口相通；

其中，當該把手連接至該水供應源時，藉由在該第一位置及該第二位置之間旋轉該外套管，水可選擇性地以至少兩個不同的噴灑樣式被引導而傳送。

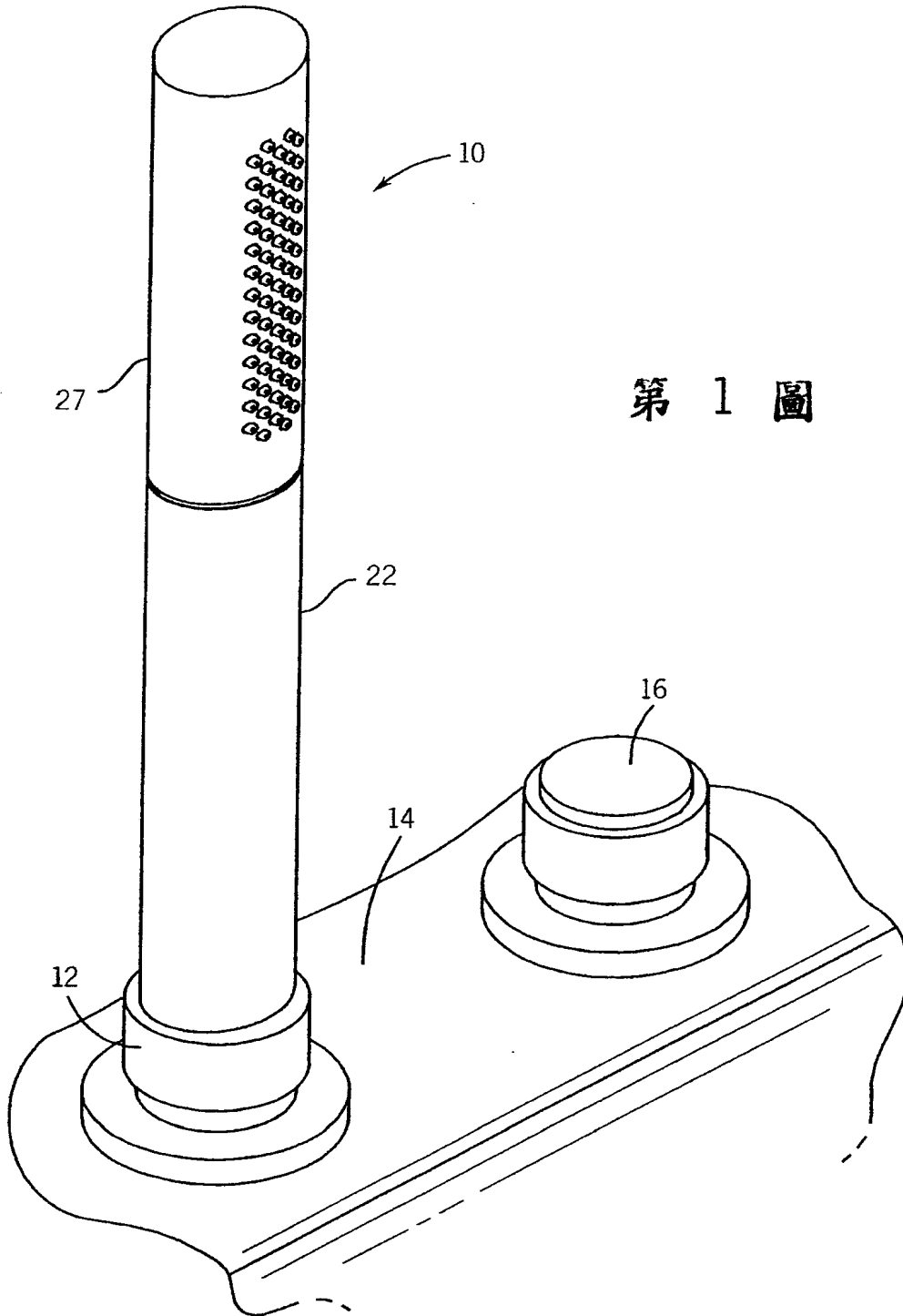
2. 如申請專利範圍第1項的手握式淋浴器總成，其中該手握式淋浴器為桿狀。

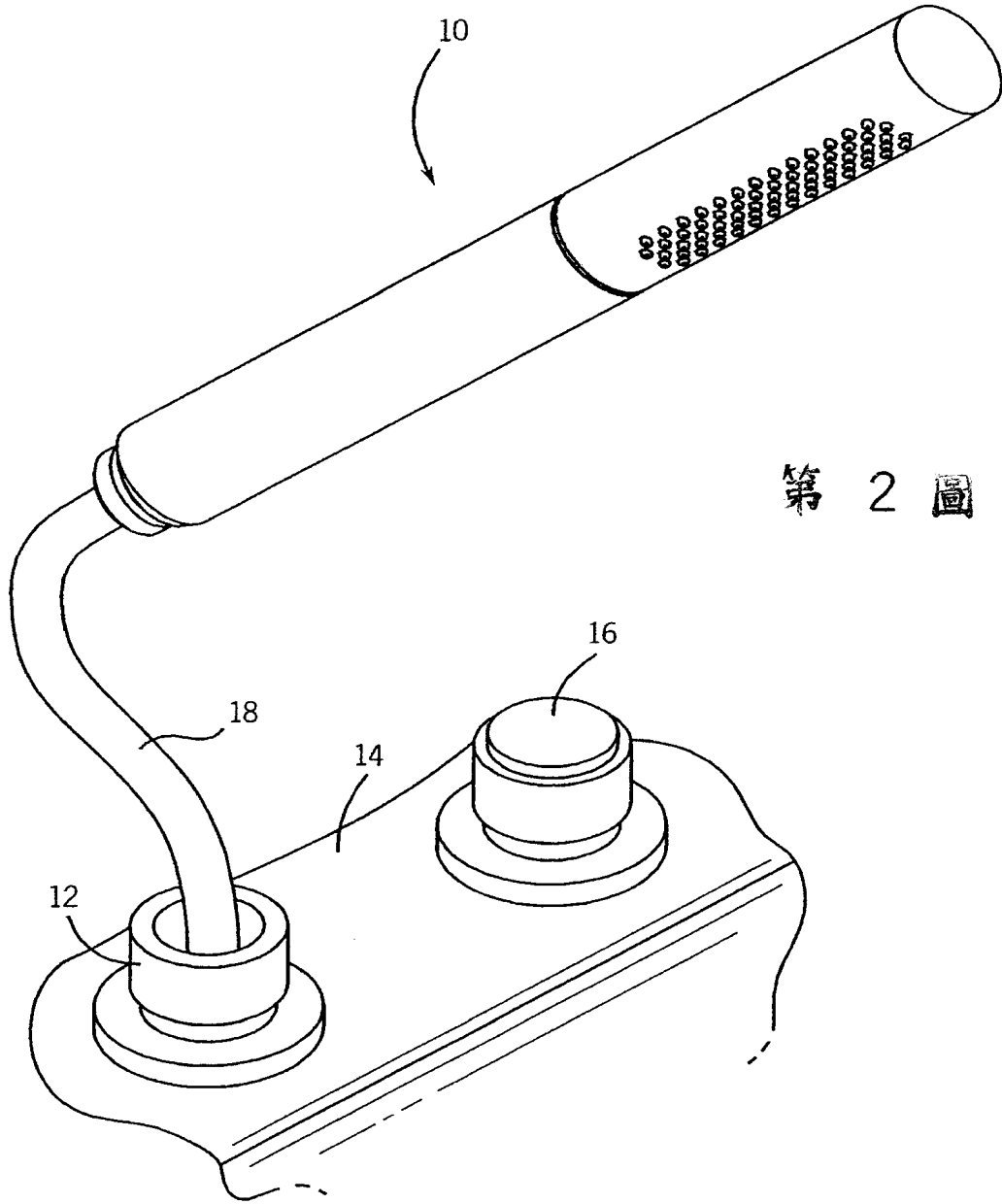
3. 如申請專利範圍第1項的手握式淋浴器總成，其中該外套管的該徑向面的橫截面大體上為非圓形的橢圓形。

4. 如申請專利範圍第3項的手握式淋浴器總成，其中該把手沿著其外壁的橫截面大體上為非圓形的橢圓形。

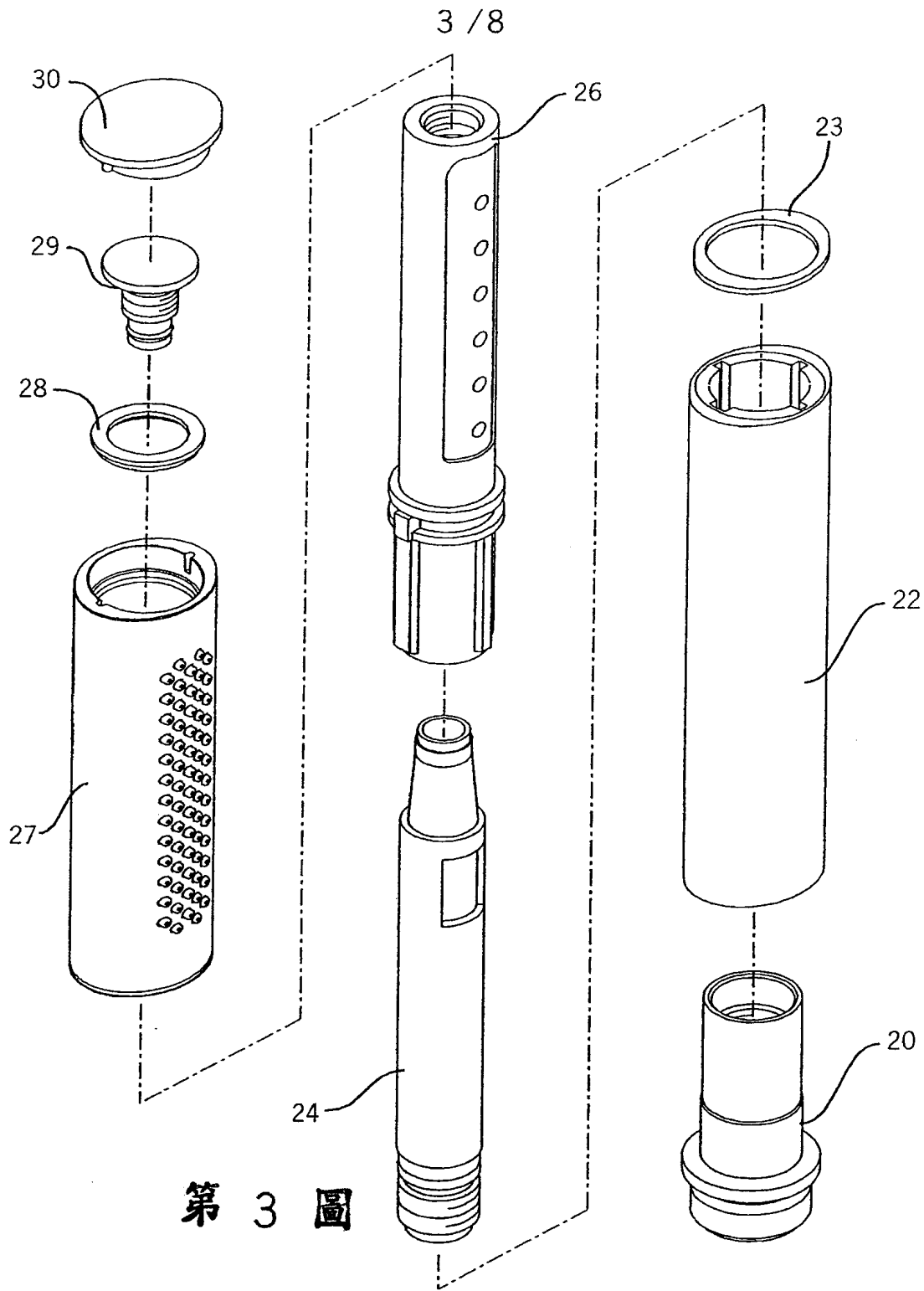
5. 如申請專利範圍第4項的手握式淋浴器總成，其中該數組排水口以及數組孔被定位使得當該把手的一外表面輪廓

- 平順地與在該把手及該噴嘴頭總成之間的一接頭上的該噴嘴頭總成的一外表面輪廓對齊時，該第一及第二位置與兩種設定對應。
6. 如申請專利範圍第1項的手握式淋浴器總成，其中該第一組孔及該第二組孔在該水道的一外表面上以至少60旋轉度在環周上相分離。
 7. 如申請專利範圍第1項的手握式淋浴器總成，其另包括架設在該水道及該外套管之間的一密封結構體，使得數組孔中僅有一組可在該外套管之一選定旋轉位置與該等排水孔相通。
 8. 如申請專利範圍第1項的手握式淋浴器總成，其另包括具有一內導管的該把手，而該內導管與該水道以及一水源相通。
 9. 如申請專利範圍第1項的手握式淋浴器總成，其中該水道之一外表面的至少一部份可密封該排水口陣列的一部份。
 10. 如申請專利範圍第9項的手握式淋浴器總成，其中可被密封之該噴嘴陣列的部份超過該等排水孔的三分之一。
 11. 如申請專利範圍第1項的手握式淋浴器總成，其中該手握式淋浴器總成連接至一軟管。
 12. 如申請專利範圍第1項的手握式淋浴器總成，其中一可移除的蓋密封該噴嘴頭總成的一端部。

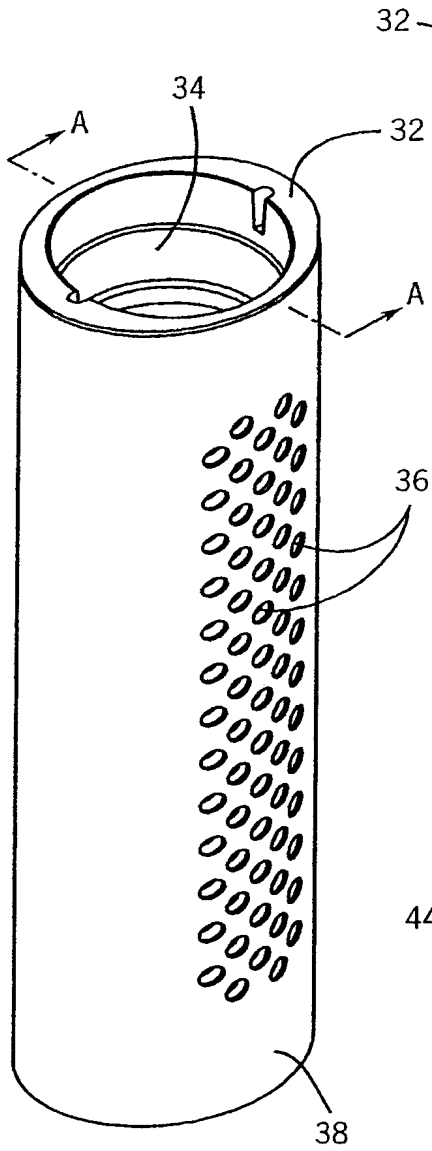




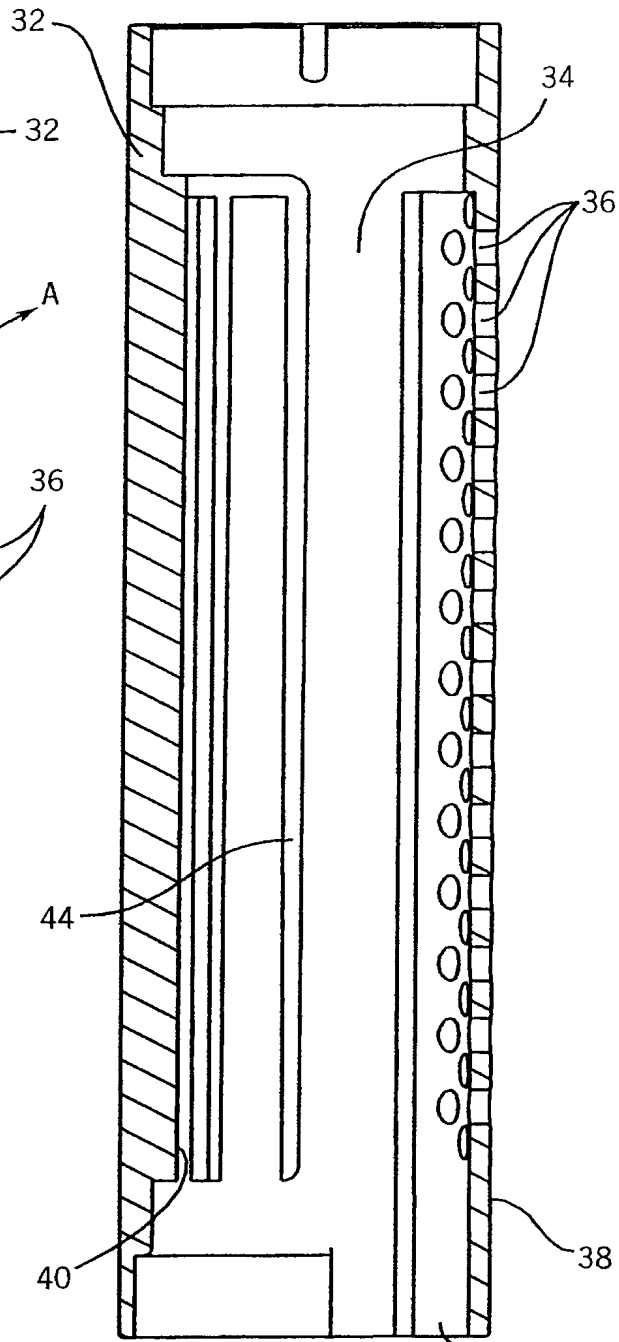
第 2 圖



第 3 圖

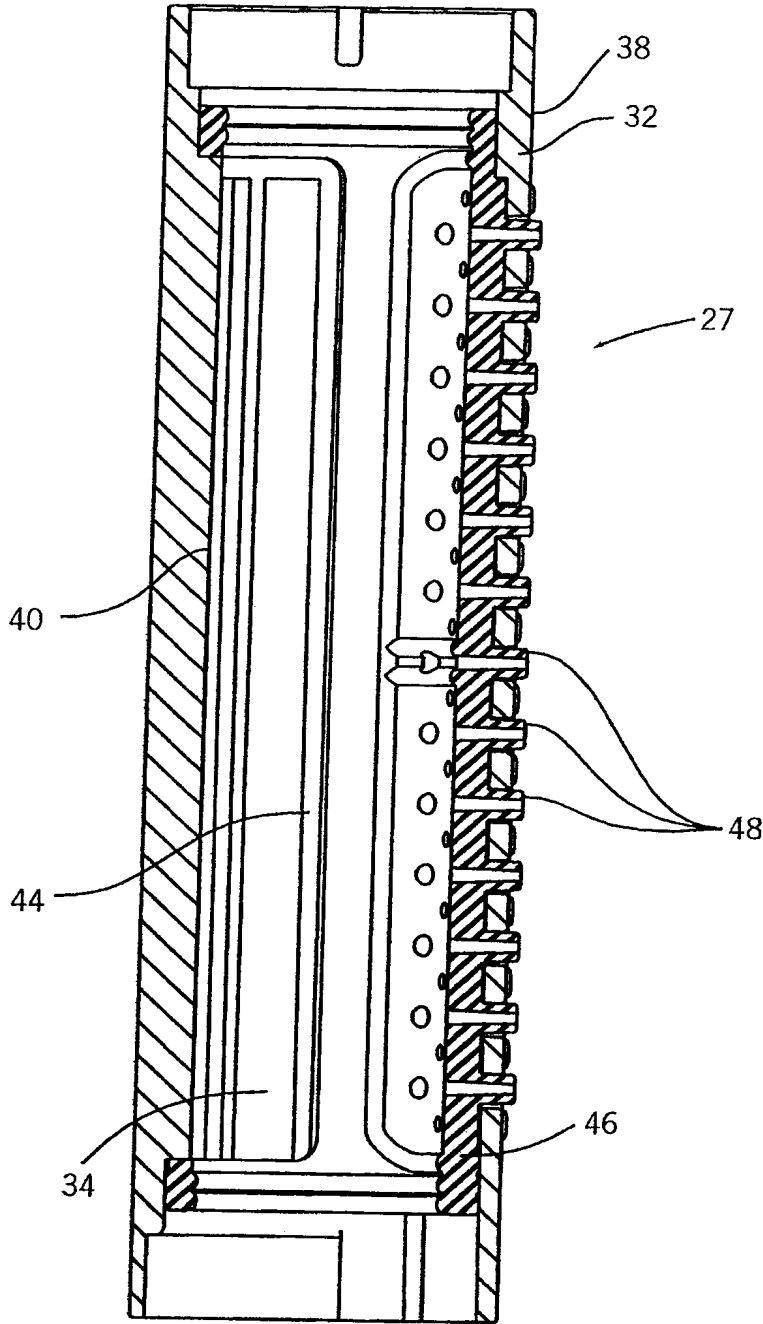


第 4 圖



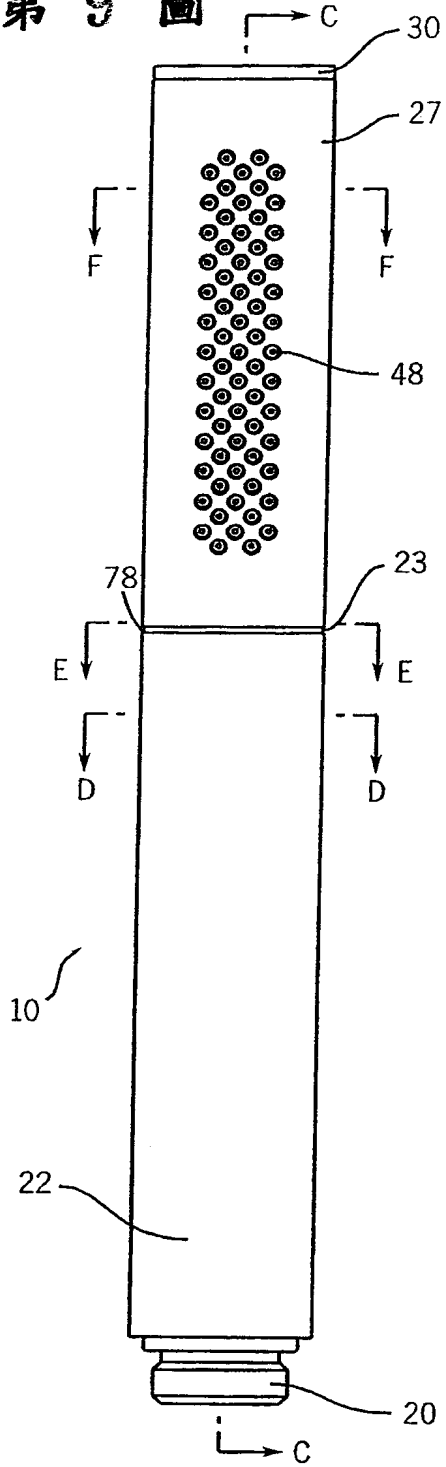
第 5 圖

42

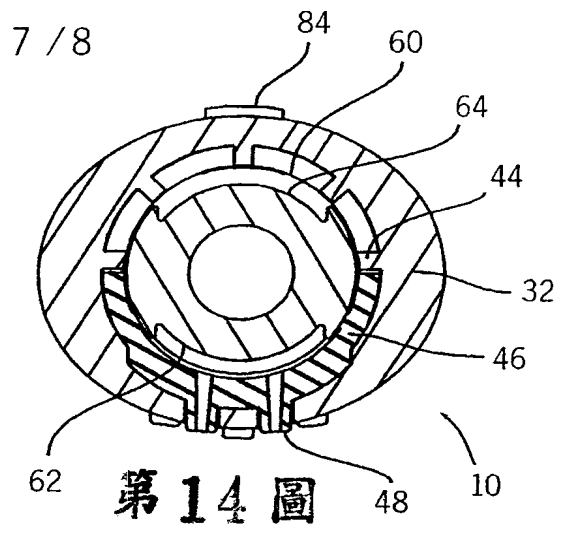


第 6 圖

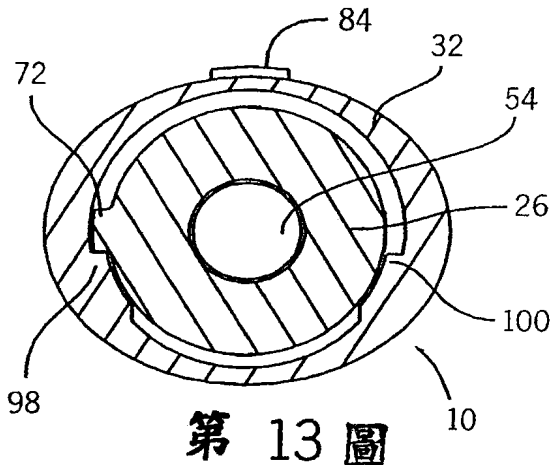
第 9 圖



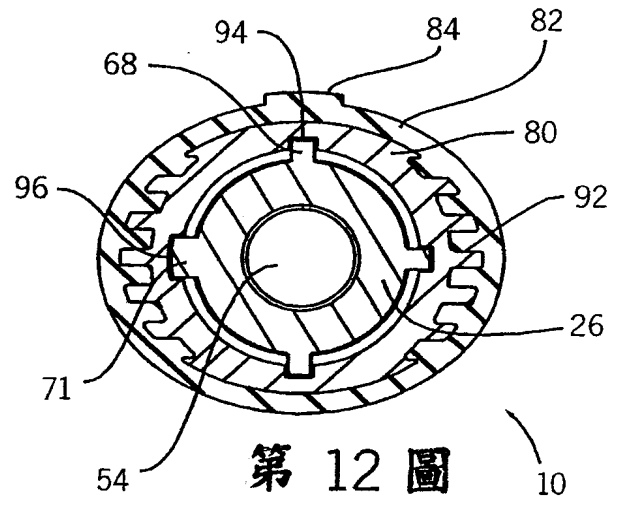
7 / 8



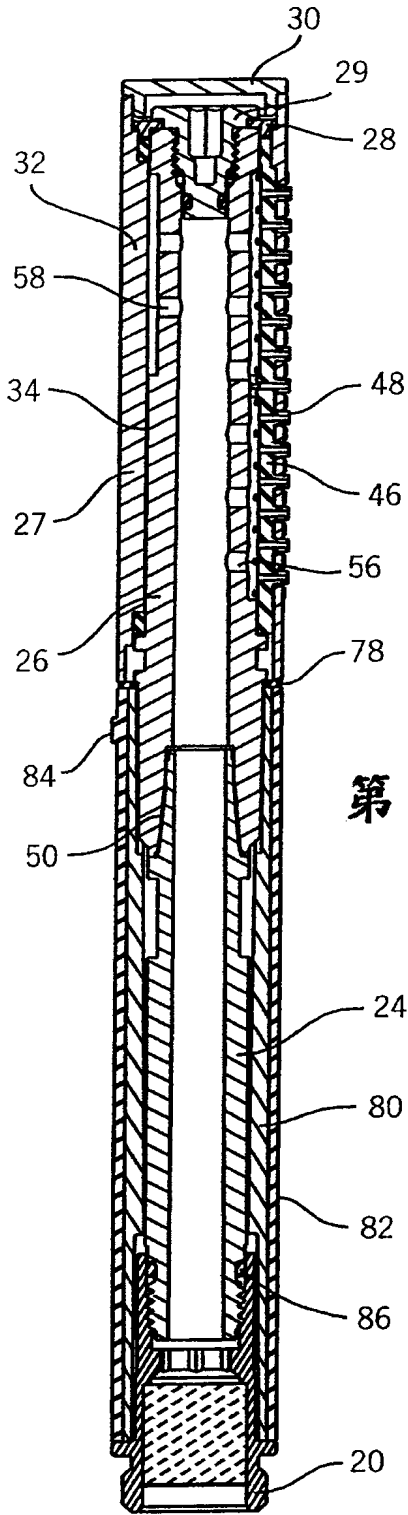
第 14 圖



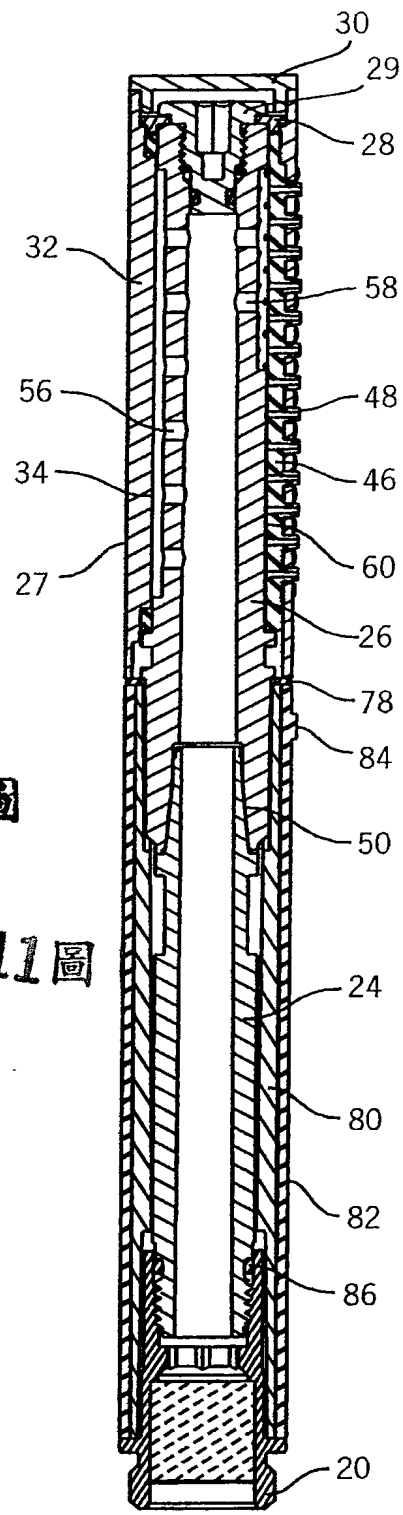
第 13 圖



第 12 圖



第 10 圖



第 11 圖

四、指定代表圖：

(一)本案指定代表圖為：第（ 5 ）圖。

(二)本代表圖之元件符號簡單說明：

32…外套管

34…內室

36…孔

38…外徑向面

40…壁

42…切口

44…分隔件

五、本案若有化學式時，請揭示最能顯示發明特徵的化學式：