

RZECZPOSPOLITA  
POLSKA



Urząd Patentowy  
Rzeczypospolitej Polskiej

(12) **OPIS OCHRONNY  
WZORU UŻYTKOWEGO**

(19) **PL** (11) **65114**

(13) **Y1**

(21) Numer zgłoszenia: **117515**

(22) Data zgłoszenia: **09.06.2008**

(51) Int.Cl.

**F24B 1/18 (2006.01)**

**F24F 6/08 (2006.01)**

(54)

**Wnękowy biokominiek z nawilżaczem**

(43) Zgłoszenie ogłoszono:

**21.12.2009 BUP 26/09**

(45) O udzieleniu prawa ochronnego ogłoszono:

**30.09.2010 WUP 09/10**

(73) Uprawniony z prawa ochronnego:

**Czogalla Jacek "MCJ", Gaszowice, PL**

(72) Twórca(y) wzoru użytkowego:

**Jacek Czogalla, Gaszowice, PL**

**PL 65114 Y1**

## Opis wzoru

Przedmiotem wzoru użytkowego jest wnątkowy biokominek z nawilżaczem, przeznaczony do instalowania w pomieszczeniach mieszkalnych.

Znane są biokominki z zintegrowanym nawilżaczem ze zgłoszenia W.117081, których obudowy mają kształty zbliżone do przestrzennych figur geometrycznych, np. prostopadłościanów. Znane są również, z tego samego zgłoszenia, urządzenia paleniskowe osadzone w obudowach biokominków.

Wnątkowy biokominek z nawilżaczem, z obudową w kształcie prostopadłościanu, z urządzeniem paleniskowym, według wzoru użytkowego charakteryzuje się tym, że w obudowie, w której wyróżniamy metalową część wbudowywaną i ramę czołową, część wbudowywana ma kształt zbliżony do prostopadłościanu, którego wysokość jest zbliżona do jego długości, a szerokość jest kilkakrotnie razy mniejsza od jej długości. Część wbudowywana posiada dwa otwory montażowe na ścianie tylnej. Wymiar obwodowy ramy czołowej jest większy od odpowiadającego mu wymiaru obwodowego części wbudowywanej. Rama czołowa jest podzielona, względem osi symetrii poziomej i pionowej, na cztery metalowe panele kątowe. W miejscach podziału ramy czołowej wstawione są prostokątne tafle szklane. W części wbudowywanej, na wysokości górnej krawędzi dolnych paneli kątowych, jest zamontowana poziomo prostokątna blacha o rozmiarze odpowiadającym wewnętrznym wymiarom części wbudowywanej. W prostokątnej blasze osadzone jest urządzenie paleniskowe oraz pokrywka nawilżacza, która posiada prostokątne wycięcia, stanowiące wyloty nawilżonego powietrza. Prostokątna blacha posiada prostokątne wycięcia stanowiące wyloty nawilżonego powietrza.

Zaletą wnątkowego biokominka z nawilżaczem jest łatwe przeprowadzanie czynności obsługowych oraz spełnianie funkcji nawilżania powietrza w pomieszczeniach mieszkalnych, gdzie został zainstalowany.

Przedmiot wzoru użytkowego jest widoczny na rysunku, na którym fig.1 przedstawia widok z przodu wnątkowego biokominka z nawilżaczem, fig.2 przekrój pionowy przedni, fig.3 przekrój pionowy boczny.

Wnątkowy biokominek z nawilżaczem, według wzoru użytkowego składa się z obudowy 1, w której wyróżniamy metalową część wbudowywaną 2, oraz ramę czołową 3. Część wbudowywana 2 ma kształt zbliżony do prostopadłościanu, którego wysokość i długość są zbliżone, a szerokość jest kilkakrotnie razy mniejsza od długości. Na ścianie tylnej 4 części wbudowywanej 2 są dwa otwory montażowe 5. Rama czołowa 3 składa się z czterech metalowych paneli kątowych 6. W miejsca podziału ramy czołowej 3 wstawiono prostokątne tafle szklane 7. Na wysokości górnej krawędzi 8 dolnych paneli kątowych 6, we wnętrzu części wbudowywanej 2, jest zamontowana poziomo prostokątna blacha 9, która zakrywa komorę nawilżacza 14. Komora nawilżacza 14 to zbiornik na wodę, która odparowując podczas pracy wbudowywanego biokominka nawilża powietrze. W prostokątnej blasze 9 osadzone jest urządzenie paleniskowe 10 oraz metalowa, zdejmowana pokrywka nawilżacza 11, ułatwiająca nalewanie wody do komory nawilżacza. Pokrywka nawilżacza 11 posiada prostokątne wycięcia 12, służące do odprowadzania nawilżonego powietrza. Prostokątna blacha 9 posiada prostokątne wycięcia 13, służące do odprowadzania nawilżonego powietrza.

## Zastrzeżenia ochronne

1. Wnątkowy biokominek z nawilżaczem mający obudowę w kształcie prostopadłościanu, posiadający urządzenie paleniskowe, **znamienny tym**, że obudowa (1) składa się z metalowej części wbudowywanej (2) i ramy czołowej (3), która to część wbudowywana (2) ma kształt zbliżony do prostopadłościanu, którego wysokość i długość są zbliżone do siebie, a szerokość jest kilkakrotnie razy mniejsza od długości, a rama czołowa (3) ma wymiar obwodowy większy od odpowiadającego mu wymiaru obwodowego części wbudowywanej (2), na której to ścianie tylnej (4) części wbudowywanej (2) są dwa otwory montażowe (5), która to rama czołowa (3) jest podzielona względem osi symetrii poziomej i pionowej na cztery metalowe panele kątowe (6), w której to części wbudowywanej (2), na wysokości górnej krawędzi (8) dolnych i paneli kątowych (6), jest zamontowana poziomo prostokątna blacha (9) o rozmiarze odpowiadającym wewnętrznym wymiarom części wbudowywanej (2), w której to prostokątnej blasze (9) osadzone jest urządzenie paleniskowe (10) oraz pokrywka nawilżacza (11), która to pokrywka nawilżacza (11) posiada prostokątne wycięcia (12) stanowiące wyloty nawilżonego powietrza, która to prostokątna blacha (9) posiada prostokątne wycięcia (13) stanowiące wyloty nawilżonego powietrza.

2. Wnątkowy biokominek z nawilżaczem według zastrz. 1, **znamienny tym**, że w miejscach podziału ramy czołowej (3) zamocowane są prostokątne tafle szklane (7).

Rysunki

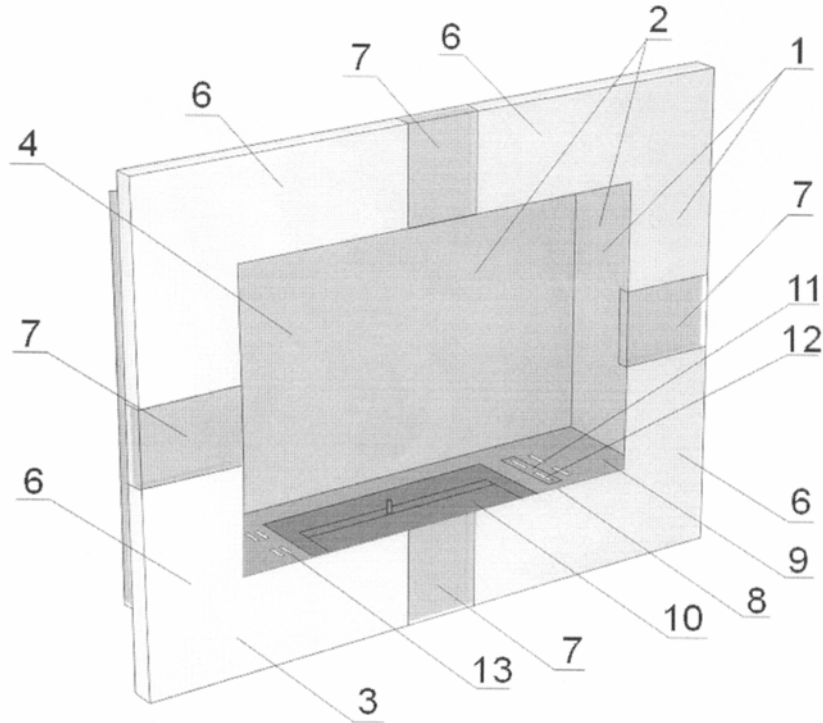


Fig. 1

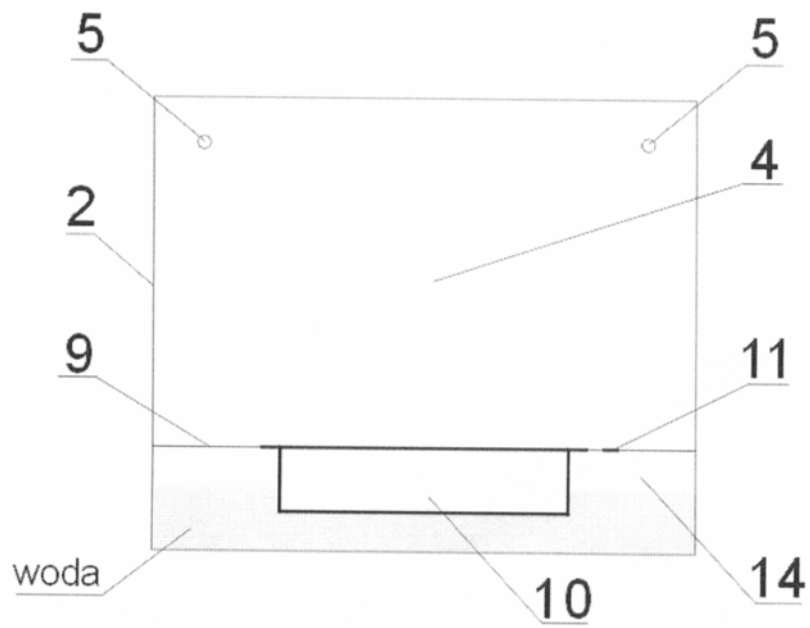
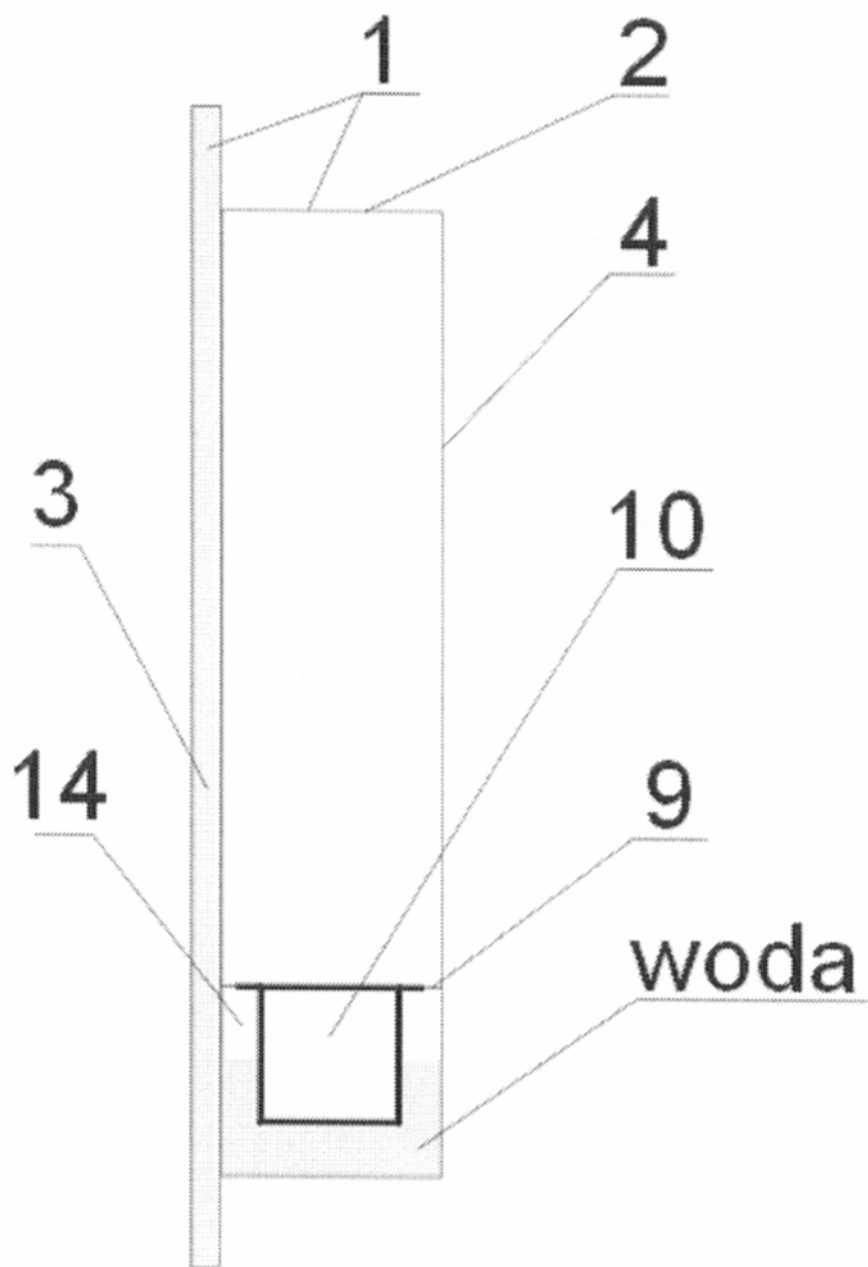


Fig. 2



**Fig. 3**