



(12) 实用新型专利

(10) 授权公告号 CN 214546273 U

(45) 授权公告日 2021. 11. 02

(21) 申请号 202023077037.4

(22) 申请日 2020.12.19

(73) 专利权人 龙陵县滇龙一品农业发展有限公司

地址 678000 云南省保山市龙陵县平达乡
安庆村小礼山

(72) 发明人 高大品

(74) 专利代理机构 深圳市辰为知识产权代理事
务所(普通合伙) 44719

代理人 李智炜

(51) Int. Cl.

A01G 25/09 (2006.01)

A01M 7/00 (2006.01)

B01F 7/18 (2006.01)

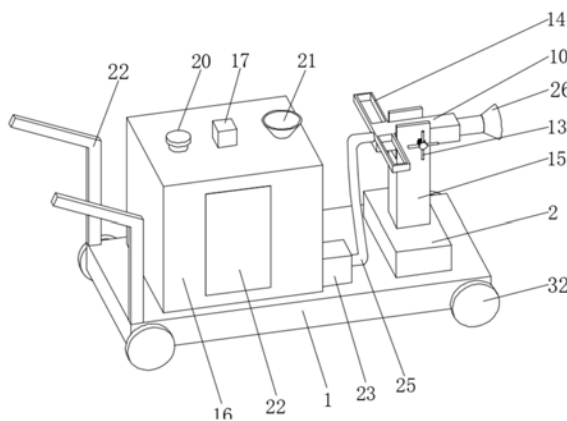
权利要求书1页 说明书3页 附图4页

(54) 实用新型名称

一种甜橙种植用灌溉装置

(57) 摘要

本实用新型公开了一种甜橙种植用灌溉装置,包括底板,所述底板上侧固定安装有防护罩,所述底板上侧固定安装有齿轮,所述齿轮的表面啮合有齿条,所述防护罩的一侧固定安装有第一电机,所述第一电机的输出端固定连接有螺纹杆,所述螺纹杆的表面螺纹连接有第一滑块,所述第一滑块与齿条固定连接,所述第一滑块和齿条均与防护罩和限位板滑动连接,所述齿轮的上侧固定连接有第一连接块,所述第一连接块与防护罩转动连接,所述连接块的上侧固定安装有支撑柱。本实用新型通过第一电机带动螺纹杆进行转动,螺纹杆带动第一滑块进行左右移动,第一滑块带动齿条移动,齿条带动齿轮进行转动,方便支撑柱转动,提升了灌溉范围,提升实用性。



1. 一种甜橙种植用灌溉装置,包括底板(1),其特征在于:所述底板(1)的上侧固定安装有防护罩(2),所述底板(1)的上侧固定安装有齿轮(3),所述齿轮(3)的表面啮合有齿条(8),所述防护罩(2)的一侧固定安装有第一电机(4),所述第一电机(4)的输出端固定连接有螺纹杆(5),所述螺纹杆(5)的表面螺纹连接有第一滑块(6),所述第一滑块(6)与齿条(8)固定连接,所述防护罩(2)的内部固定安装有限位板(7),所述第一滑块(6)和齿条(8)均与防护罩(2)和限位板(7)滑动连接,所述齿轮(3)的上侧固定连接有第一连接块(9),所述第一连接块(9)与防护罩(2)转动连接,所述连接块(9)的上侧固定安装有支撑柱(15)。

2. 根据权利要求1所述的一种甜橙种植用灌溉装置,其特征在于:所述支撑柱(15)的顶部开设有槽口(11),所述槽口(11)内转动连接有连接杆(10),所述支撑柱(15)的一侧螺纹连接有固定螺栓(12),所述固定螺栓(12)的一侧固定安装有十字把手(13),所述连接杆(10)的一侧固定安装有第一把手(14)。

3. 根据权利要求1所述的一种甜橙种植用灌溉装置,其特征在于:所述底板(1)的上侧固定安装有水箱(16),所述水箱(16)的上侧固定安装有第二电机(17),所述第二电机(17)的输出端固定连接有搅拌轴(18),所述搅拌轴(18)的表面固定连接有搅拌杆(19),所述水箱(16)的上侧固定安装有入水口(20)和入药漏斗(21)。

4. 根据权利要求3所述的一种甜橙种植用灌溉装置,其特征在于:所述底板(1)的上侧固定安装有水泵(23),所述水泵(23)的一侧固定安装有第一输水管(24),所述第一输水管(24)的另一端延伸至水箱(16)的底部,所述水泵(23)的另一侧固定安装有第二输水管(25),所述第二输水管(25)的另一端与连接杆(10)固定连接,所述连接杆(10)的另一端固定安装有喷头(26),所述喷头(26)与第二输水管(25)相连通。

5. 根据权利要求1所述的一种甜橙种植用灌溉装置,其特征在于:所述底板(1)的内部开设有滑槽(27),所述滑槽(27)的内部固定连接有滑杆(28),所述滑杆(28)的表面滑动连接有第二滑块(29),所述第二滑块(29)和第二滑槽(27)之间固定连接有弹簧(30)。

6. 根据权利要求5所述的一种甜橙种植用灌溉装置,其特征在于:所述第二滑块(29)的一侧固定安装有第二连接块(31),所述第二连接块(31)的一侧转动连接有滚轮(32),所述底板(1)的上侧固定安装有第二把手(22)。

一种甜橙种植用灌溉装置

技术领域

[0001] 本实用新型涉及果树种植领域,具体为一种甜橙种植用灌溉装置。

背景技术

[0002] 为地补充作物所需水分的技术措施,为了保证作物正常生长,获取高产稳产,必须供给作物以充足的水分。在自然条件下,往往因降水量不足或分布的不均匀,不能满足作物对水分要求,因此,必须人为地进行灌溉,以补天然降雨之不足。

[0003] 现有的灌溉装置虽能对果树进行浇水灌溉,但大部分都是由人工手持管道对果树灌溉,耗费了工作人员的大量的体力,部分不需手持管道的装置,不能对管道进行转动,不能高效的进行灌溉。

实用新型内容

[0004] 本实用新型主要是解决上述现有技术所存在的技术问题,提供一种甜橙种植用灌溉装置。

[0005] 为实现上述目的,本实用新型提供如下技术方案:一种甜橙种植用灌溉装置,包括底板,所述底板上侧固定安装有防护罩,所述底板上侧固定安装有齿轮,所述齿轮的表面啮合有齿条,所述防护罩的一侧固定安装有第一电机,所述第一电机的输出端固定连接有螺纹杆,所述螺纹杆的表面螺纹连接有第一滑块,所述第一滑块与齿条固定连接,所述防护罩的内部固定安装有限位板,所述第一滑块和齿条均与防护罩和限位板滑动连接,所述齿轮的上侧固定连接有第一连接块,所述第一连接块与防护罩转动连接,所述连接块的上侧固定安装有支撑柱。

[0006] 优选的,所述支撑柱的顶部开设有槽口,所述槽口内转动连接有连接杆,所述支撑柱的一侧螺纹连接有固定螺栓,所述固定螺栓的一侧固定安装有十字把手,所述连接杆的一侧固定安装有第一把手。

[0007] 优选的,所述底板上侧固定安装有水箱,所述水箱的上侧固定安装有第二电机,所述第二电机的输出端固定连接有搅拌轴,所述搅拌轴的表面固定连接有搅拌杆,所述水箱的上侧固定安装有入水口和入药漏斗。

[0008] 优选的,所述底板上侧固定安装有水泵,所述水泵的一侧固定安装有第一输水管,所述第一输水管的另一端延伸至水箱的底部,所述水泵的另一侧固定安装有第二输水管,所述第二输水管的另一端与连接杆固定连接,所述连接杆的另一端固定安装有喷头,所述喷头与第二输水管相连通。

[0009] 优选的,所述底板的内部开设有滑槽,所述滑槽的内部固定连接有滑杆,所述滑杆的表面滑动连接有第二滑块,所述第二滑块和第二滑槽之间固定连接有弹簧。

[0010] 优选的,所述第二滑块的一侧固定安装有第二连接块,所述第二连接块的一侧转动连接有滚轮,所述底板上侧固定安装有第二把手。

[0011] 与现有技术相比,本实用新型的有益效果如下:

[0012] 1、本实用新型通过设置齿轮、第一电机、螺纹杆、第一滑块、齿条、和限位板，第一电机带动螺纹杆进行转动，螺纹杆带动第一滑块进行左右移动，第一滑块带动齿条移动，齿条带动齿轮进行转动，方便支撑柱转动，提升了灌溉范围，提升实用性。

[0013] 2、本实用新型通过设置连接杆、固定螺栓和十字把手，方便对连接杆调整角度，转动十字把手带动固定螺栓转动，方便固定连接杆，不用工作人员手持进行工作，通过设置滑杆、第二滑块、弹簧和滚轮，可以使装置走在不平整路面进行减震，提升实用性。

附图说明

[0014] 图1为本实用新型立体的结构示意图；

[0015] 图2为本实用新型剖面的结构示意图；

[0016] 图3为本实用新型第一种局部的立体结构示意图；

[0017] 图4为本实用新型第二种局部的立体结构示意图。

[0018] 图中：1底板、2防护罩、3齿轮、4第一电机、5螺纹杆、6第一滑块、7限位板、8齿条、9第一连接块、10连接杆、11槽口、12固定螺栓、13十字把手、14第一把手、15支撑柱、16水箱、17第二电机、18搅拌轴、19搅拌杆、20入水口、21入药漏斗、22第二把手、23水泵、24第一输水管、25第二输水管、26喷头、27滑槽、28滑杆、29第二滑块、30弹簧、31第二连接块、32滚轮。

具体实施方式

[0019] 下面将结合本实用新型实施例中的附图，对本实用新型实施例中的技术方案进行清楚、完整地描述，显然，所描述的实施例仅仅是本实用新型一部分实施例，而不是全部的实施例。基于本实用新型中的实施例，本领域普通技术人员在没有做出创造性劳动前提下所获得的所有其他实施例，都属于本实用新型保护的范围。

[0020] 请参阅图1-4，一种甜橙种植用灌溉装置，包括底板1，底板1的上侧固定安装有防护罩2，底板1的上侧固定安装有齿轮3，齿轮3的表面啮合有齿条8，防护罩2的一侧固定安装有第一电机4，第一电机4的输出端固定连接有螺纹杆5，螺纹杆5的表面螺纹连接有第一滑块6，第一滑块6与齿条8固定连接，防护罩2的内部固定安装有限位板7，第一滑块6和齿条8均与防护罩2和限位板7滑动连接，齿轮3的上侧固定连接有第一连接块9，第一连接块9与防护罩2转动连接，连接块9的上侧固定安装有支撑柱15，支撑柱15的顶部开设有槽口11，槽口11内转动连接有连接杆10，支撑柱15的一侧螺纹连接有固定螺栓12，固定螺栓12的一侧固定安装有十字把手13，连接杆10的一侧固定安装有第一把手14，启动第一电机4带动螺纹杆5在防护罩2内转动，螺纹杆5带动第一滑块6左右移动，第一滑块6带动齿条8移动，齿条8带动齿轮3进行转动，齿轮3带动第一连接块9和支撑柱15进行转动，支撑柱15带动连接杆10转动，方便调整喷头的方向，工作人员转动十字把手14调整喷头26的上下角度，旋转固定螺栓12顶住连接杆10，进行固定，提升了装置的实用性。

[0021] 请参阅图1-4，底板1的上侧固定安装有水箱16，水箱16的上侧固定安装有第二电机17，第二电机17的输出端固定连接有搅拌轴18，搅拌轴18的表面固定连接有搅拌杆19，水箱16的上侧固定安装有入水口20和入药漏斗21，底板1的上侧固定安装有水泵23，水泵23的一侧固定安装有第一输水管24，第一输水管24的另一端延伸至水箱16的底部，水泵23的另一侧固定安装有第二输水管25，第二输水管25的另一端与连接杆10固定连接，连接杆10的

另一端固定安装有喷头26,喷头26与第二输水管25相连通,启动水泵23将水箱16中的水抽出,经过第一输水管24和第二输水管25从喷头26喷出,通过设置入药漏斗21,可以将药品通过入药漏斗21倒入水箱16内,启动第二电机17,第二电机17带动搅拌轴18和搅拌杆19转动,方便使药品和水箱16中的水混合的效果更好,提升了装置的实用性。

[0022] 请参阅图1-4,底板1的内部开设有滑槽27,滑槽27的内部固定连接有滑杆28,滑杆28的表面滑动连接有第二滑块29,第二滑块29和第二滑槽27之间固定连接有弹簧30,第二滑块29的一侧固定安装有第二连接块31,第二连接块31的一侧转动连接有滚轮32,底板1的上侧固定安装有第二把手22,当装置遇到不平整路段时,此时底板1带动滑杆28在第二滑块29内滑动,装置对弹簧30产生向下的压力,弹簧30发生形变,对装置产生向上的弹力,对此具有有效的减震作用,提升了装置的实用性。

[0023] 工作原理:启动第一电机4带动螺纹杆5在防护罩2内转动,螺纹杆5带动第一滑块6左右移动,第一滑块6带动齿条8移动,齿条8带动齿轮3进行转动,齿轮3带动第一连接块9和支撑柱15进行转动,支撑柱15带动连接杆10转动,方便调整喷头的方向,工作人员转动十字把手14调整喷头26的上下角度,旋转固定螺栓12顶住连接杆10,进行固定,启动水泵23将水箱16中的水抽出,经过第一输水管24和第二输水管25从喷头26喷出,通过设置入药漏斗21,可以将药品通过入药漏斗21倒入水箱16内,启动第二电机17,第二电机17带动搅拌轴18和搅拌杆19转动,方便使药品和水箱16中的水混合的效果更好,底板1带动滑杆28在第二滑块29内滑动,装置对弹簧30产生向下的压力,弹簧30发生形变,对装置产生向上的弹力,对此具有有效的减震作用。

[0024] 尽管已经示出和描述了本实用新型的实施例,对于本领域的普通技术人员而言,可以理解在不脱离本实用新型的原理和精神的情况下可以对这些实施例进行多种变化、修改、替换和变型,本实用新型的范围由所附权利要求及其等同物限定。

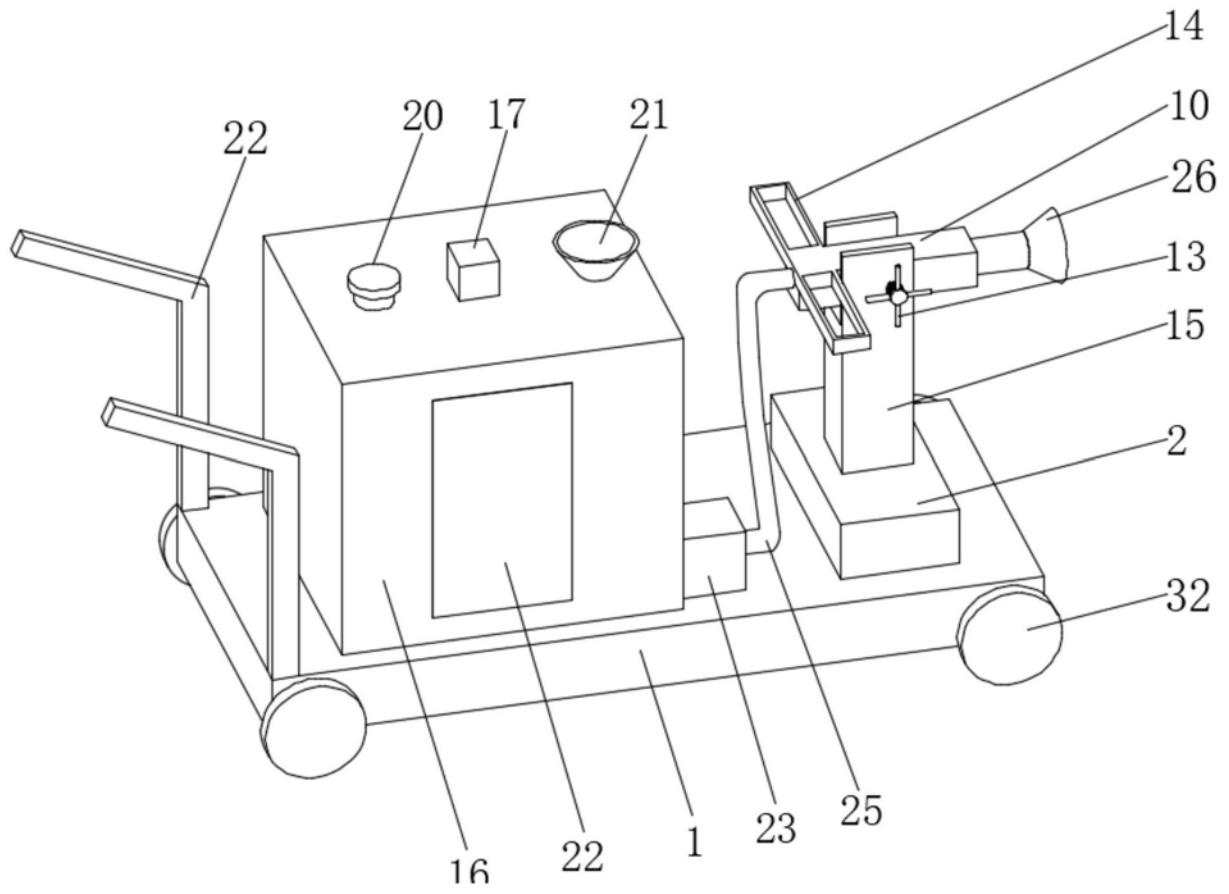


图1

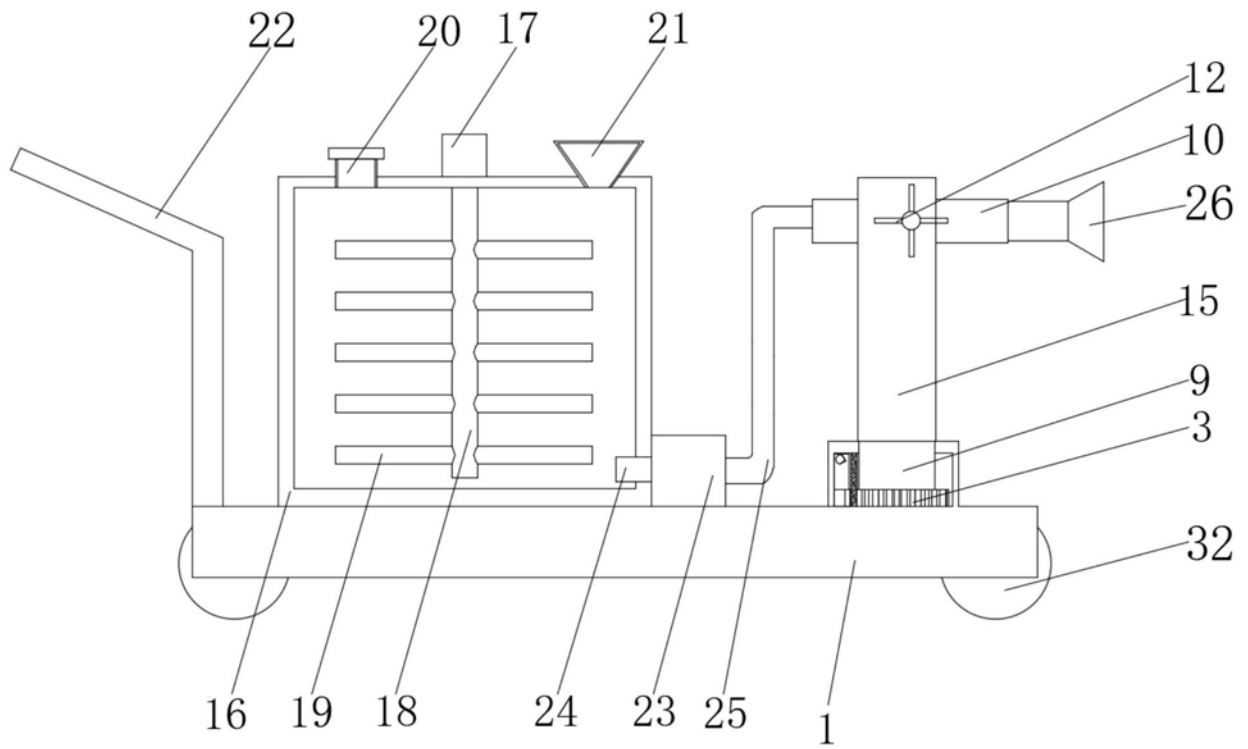


图2

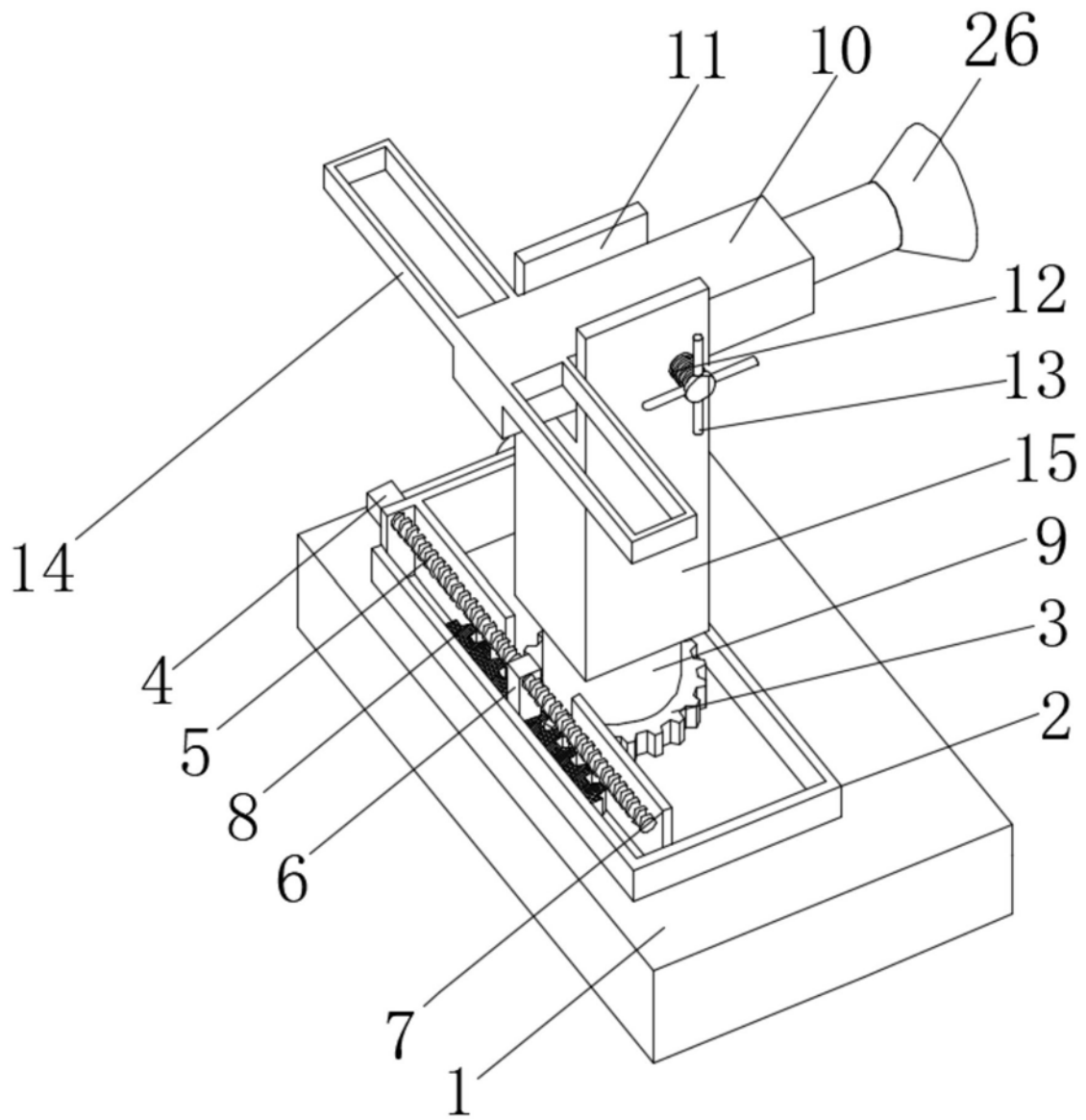


图3

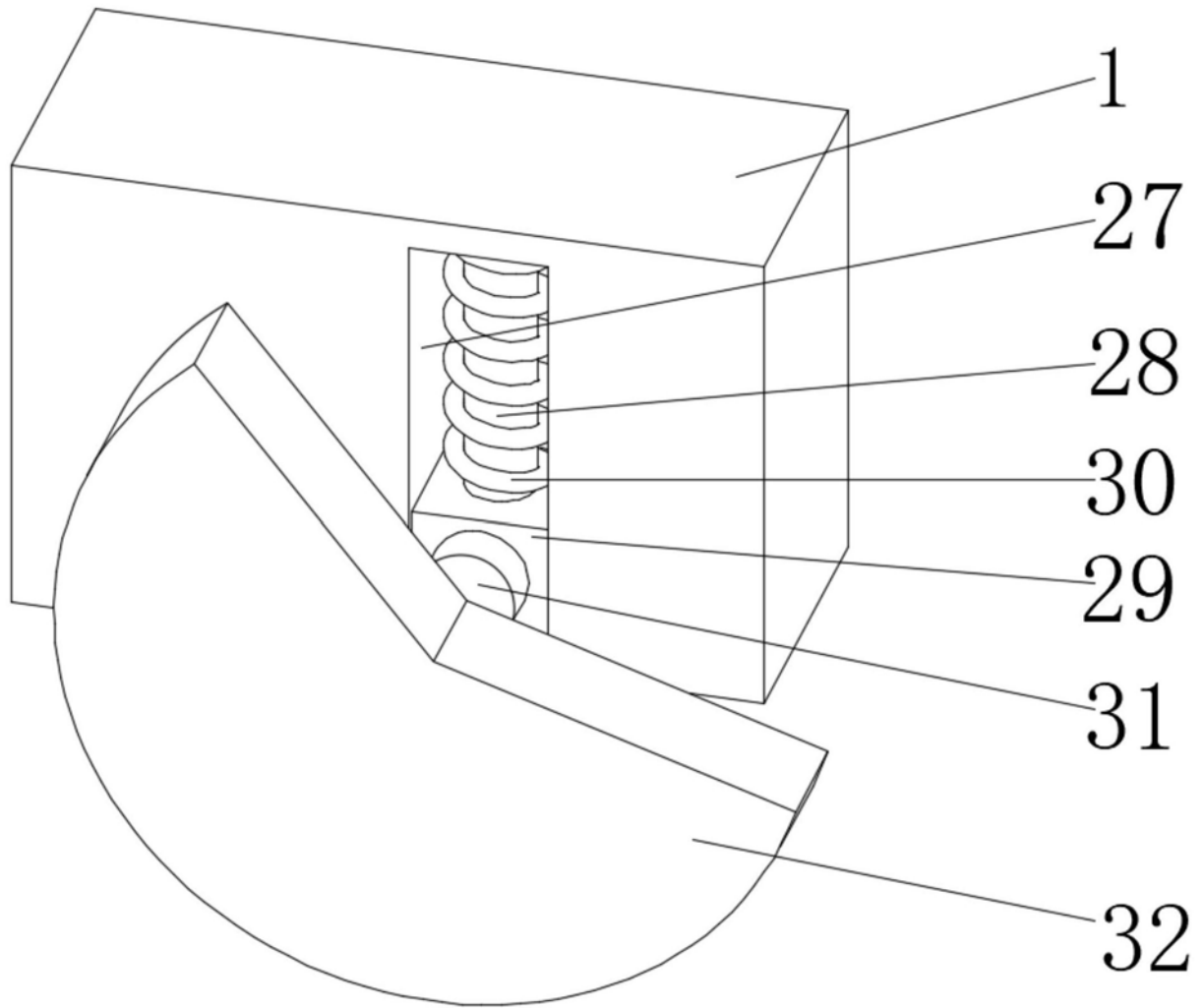


图4