



(19) 대한민국특허청(KR)
(12) 공개특허공보(A)

(11) 공개번호 10-2017-0132504
(43) 공개일자 2017년12월04일

(51) 국제특허분류(Int. Cl.)
E04B 9/18 (2006.01) E04B 1/41 (2006.01)
E04B 1/98 (2006.01) E04B 9/06 (2006.01)
(52) CPC특허분류
E04B 9/18 (2013.01)
E04B 1/40 (2013.01)
(21) 출원번호 10-2016-0063476
(22) 출원일자 2016년05월24일
심사청구일자 2016년05월24일

(71) 출원인
지희선
서울특별시 노원구 중계로 195, 102동1201호(중계동, 동진, 신안아파트)
(72) 발명자
지희선
서울특별시 노원구 중계로 195, 102동1201호(중계동, 동진, 신안아파트)
(74) 대리인
김정대

전체 청구항 수 : 총 31 항

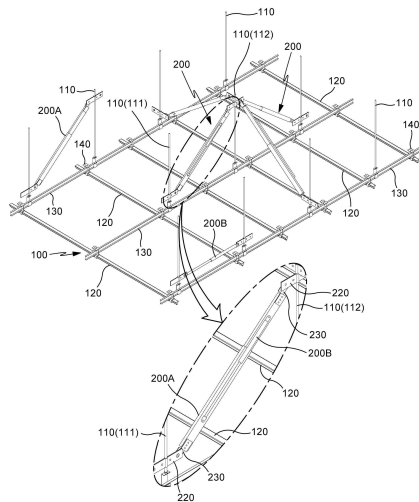
(54) 발명의 명칭 **천장틀 및 이를 위한 내진부재**

(57) 요약

본 발명은 천장 슬래브에 구비되어 천장 패널을 지지하는 천장틀을 개시한다. 본 발명의 일 형태에 따른 천장틀은: 상기 천장 슬래브에 상하방향으로 설치되는 달대(Hanger)와, 상기 달대에 의해 지지되는 반자대를 갖는 서스펜션 프레임(Suspension Frame); 그리고 상기 달대에 대해 사선방향으로 구비되는 가새(Brace)를 갖는 내진부재를 포함하여 구성된다. 상기 가새는; 길이조절이 가능한 신축식 가새 몸체를 포함하여 구성될 수 있다.

본 발명에 의하면, 천장틀의 변형이 방지되고 내진성능이 향상되므로 지진이나 태풍이나 전시에 진동에 대한 천장 구조물의 저항력이 강화될 수 있고, 천장의 낙하나 붕괴가 방지되거나 지연될 수 있으며, 가새의 길이 조절이 가능하므로 시공편의성이 향상된다.

대표도 - 도1



(52) CPC특허분류

E04B 1/985 (2013.01)

E04B 9/06 (2013.01)

E04B 2009/186 (2013.01)

명세서

청구범위

청구항 1

천장 슬래브에 구비되어 천장 패널을 지지하는 천장틀로서:

상기 천장 슬래브에 상하방향으로 설치되는 달대(Hanger)와, 상기 달대에 의해 지지되는 반자대를 갖는 서스펜션 프레임(Suspension Frame); 그리고

상기 달대에 대해 사선방향으로 구비되는 가새(Brace)를 갖는 내진부재를 포함하여 구성되는 천장틀.

청구항 2

제1항에 있어서,

상기 가새는; 길이조절이 가능한 신축식 가새 몸체를 포함하여 구성되는 것을 특징으로 하는 천장틀.

청구항 3

제2항에 있어서,

상기 가새 몸체는;

상기 가새 몸체의 일부분을 이루는 제1세그먼트와,

상기 제1세그먼트에 구비되어 상기 가새 몸체의 축방향으로 위치조절 가능한 제2세그먼트를 포함하여 구성되는 것을 특징으로 하는 천장틀.

청구항 4

제3항에 있어서,

상기 제1세그먼트는 내부가 빈 중공형이며; 상기 제2세그먼트는, 상기 제1세그먼트에 축방향으로 삽입되는 것을 특징으로 하는 천장틀.

청구항 5

제3항에 있어서,

상기 제1세그먼트는, 상기 제2세그먼트의 측면에 형성되는 내부 식별창을 포함하여 구성되는 것을 특징으로 하는 천장틀.

청구항 6

제5항에 있어서,

상기 내부 식별창은, 상기 제1세그먼트의 측면에 형성되는 슬롯(Slot)을 포함하여 구성되는 것을 특징으로 하는 천장틀.

청구항 7

제1항에 있어서,

상기 가새는;

상기 달대에 대해 사선방향으로 경사지게 구비되는 가새 몸체와,

상기 가새 몸체에 구비되어 상기 가새 몸체를 상기 서스펜션 프레임에 결합시키는 가새 브라켓을 포함하여 구성되는 것을 특징으로 하는 천장틀.

청구항 8

제7항에 있어서,

상기 가새 브라켓은; 상기 가새 몸체를 상기 달대에 연결하는 것을 특징으로 하는 천장틀.

청구항 9

제8항에 있어서,

상기 가새 브라켓은;

상기 가새 몸체의 일단부와 타단부에 각각에 구비되는 것을 특징으로 하는 천장틀.

청구항 10

제8항에 있어서,

상기 가새 브라켓은;

상기 가새 몸체에 결합되며 상기 달대의 일측에 배치되는 제1체결부재와,

상기 달대의 타측에 배치되며, 상기 제1체결부재에 결합되어 상기 제1체결부재를 상기 달대에 고정하는 제2체결부재를 포함하여 구성되는 것을 특징으로 하는 천장틀.

청구항 11

제10항에 있어서,

상기 가새 브라켓은, 상기 달대에 의해 관통되는 달대 삽입홀을 형성하는 것을 특징으로 하는 천장틀.

청구항 12

제11항에 있어서,

상기 제1체결부재는, 상기 달대 삽입홀의 일측부를 형성하는 제1달대홈과 상기 제1달대홈의 양측에 구비되는 한쌍의 제1날개부를 포함하며;

상기 제2체결부재는, 상기 제1날개부에 고정되어 상기 제1체결부재에 맞닿는 것을 특징으로 하는 천장틀.

청구항 13

제12항에 있어서,

상기 제2체결부재는;

상기 달대 삽입홀의 타측부를 형성하는 제2달대홈과,

상기 제2달대홈의 양측에 구비되어 상기 제1날개부에 결합되는 한쌍의 제2날개부를 포함하는 것을 특징으로 하는 천장틀.

청구항 14

제8항에 있어서,

상기 가새 몸체와 상기 가새 브라켓을 연결하는 가새 커넥터를 더 포함하여 구성되는 것을 특징으로 하는 천장틀.

청구항 15

제14항에 있어서,

상기 가새 커넥터의 일측은 상기 가새 몸체에 체결되고, 상기 가새 커넥터의 타측은 상기 가새 브라켓에 체결되는 것을 특징으로 하는 천장틀.

청구항 16

제15항에 있어서,

상기 가새 커넥터에 의해, 상기 가새 몸체와 상기 가새 브라켓의 각도 조절이 가능한 것을 특징으로 하는 천장들.

청구항 17

제16항에 있어서,

상기 가새 커넥터의 타측은, 상기 가새 브라켓에 각도 조절 가능하게 연결되는 것을 특징으로 하는 천장들.

청구항 18

제1항 또는 제2항에 있어서,

상기 서스펜션 프레임에 구비되는 댐퍼(Damper)를 더 포함하여 구성되는 것을 특징으로 하는 천장들.

청구항 19

제18항에 있어서,

상기 댐퍼의 양측부 중 적어도 일측부는, 상기 서스펜션 프레임에 정착되는 것을 특징으로 하는 천장들.

청구항 20

제18항에 있어서,

상기 댐퍼의 양측부 중 적어도 일측부는, 상기 가새에 정착되는 것을 특징으로 하는 천장들.

청구항 21

제18항에 있어서,

상기 댐퍼는, 상기 달대에 대해 사선방향으로 구비되는 것을 특징으로 하는 천장들.

청구항 22

제21항에 있어서,

상기 댐퍼는, 상기 가새에 나란하게 구비되는 것을 특징으로 하는 천장들.

청구항 23

제1항 또는 제2항에 있어서,

상기 서스펜션 프레임의 좌우 흔들림에 따른 유격 공간을 제공하는 천장들 몰딩을 더 포함하여 구성되는 것을 특징으로 하는 천장들.

청구항 24

제1항 또는 제2항에 있어서,

상기 서스펜션 프레임은;

상기 반자대를 지지하는 반자대 받이와,

상기 반자대 받이에 구비되어 상기 반자대를 상기 반자대 받이에 결합시키는 반자대 커플러를 더 포함하여 구성되는 것을 특징으로 하는 천장들.

청구항 25

상기 천장 슬래브에 상하방향으로 설치되는 달대(Hanger)와 상기 달대에 의해 지지되는 반자대를 갖는 천장들의 서스펜션 프레임에 구비되며, 상기 달대에 대해 사선방향으로 배치되는 가새를 포함하여 구성되는 천장들 내진

부재로서:

상기 가새는 길이 조절이 가능한 신축식 가새 몸체를 포함하여 구성되며;

상기 가새 몸체는, 상기 가새 몸체의 일부분을 이루는 제1세그먼트와, 상기 제1세그먼트에 구비되어 상기 가새 몸체의 축방향으로 위치 조절 가능한 제2세그먼트를 포함하여 구성되는 것을 특징으로 하는 천장틀 내진부재.

청구항 26

제25항에 있어서,

상기 가새는;

상기 가새 몸체에 구비되어, 상기 가새 몸체를 상기 서스펜션 프레임에 결합시키는 가새 브라켓을 더 포함하여 구성되는 것을 특징으로 하는 천장틀 내진부재.

청구항 27

제26항에 있어서,

상기 가새 브라켓은, 상기 가새 몸체를 상기 달대에 연결하는 것을 특징으로 하는 천장틀 내진부재.

청구항 28

제27항에 있어서,

상기 가새 브라켓은; 상기 가새 몸체의 일단부와 타단부에 각각에 구비되는 것을 특징으로 하는 천장틀 내진부재.

청구항 29

제25항에 있어서,

상기 서스펜션 프레임에 구비되는 댐퍼(Damper)를 더 포함하여 구성되는 것을 특징으로 하는 천장틀 내진부재.

청구항 30

제29항에 있어서,

상기 댐퍼는, 상기 가새에 나란하게 구비되는 것을 특징으로 하는 천장틀 내진부재.

청구항 31

제30항에 있어서,

상기 댐퍼의 일측부는 상기 제1세그먼트에 정착되고, 상기 댐퍼의 타측부는 상기 제2세그먼트에 정착되는 것을 특징으로 하는 천장틀 내진부재.

발명의 설명

기술 분야

[0001] 본 발명은 천장재를 지지하는 천장틀 및 이를 위한 내진부재에 관한 것으로서, 보다 상세하게는 천장 패널과 같은 천장재를 지지하며 내진성이 향상된 구조의 경량철골 천장틀 및 상기 천장틀에 사선방향으로 적용되는 가새를 갖는 천장틀 내진부재에 관한 것이다.

배경 기술

[0002] 일반적으로, 아파트 등과 같은 건물의 천장에는 콘크리트 슬래브를 차폐하는 동시에 천장에 설치되는 각종 배선이나 환기덕트의 노출을 방지하는 천장재 즉 천장 패널(천장 마감판)이 설치된다.

[0003] 상기 천장재는 슬래브에 고정되는 천장틀에 의해 지지되며, 상기 천장틀의 예로는 경량철골 천장틀(Lightweight Steel Frame)이 있다. 상기 천장틀은, 천장 슬래브에 고정되는 다수의 달대(Hanger)에 반자대(Ceiling Joist)가 직접 연결되는 직접현수 방식의 천장틀과, 반자대 받이 즉 캐링 채널(Carring Channel)을 이용해서 상기 반

자대를 지지하는 간접현수 방식의 천장틀로 분류될 수 있다.

- [0004] 상기 반자대는, 반자대의 단면 형상에 따라, 엠바(M-Bar)와 티바(T-Bar)와 클립바(Clip-Bar) 등으로 분류되며, 상기 반자대는 상기 캐링 채널('캐링 채널'이라고도 함)에 직교하는 방향으로 배치되어서 반자대 클립이라 불리는 커플러(Coupler)에 의해 상기 캐링 채널에 고정된다.
- [0005] 근래에는, 일본을 포함한 세계 여러 국가에서 지진이 발생하고 있기 때문에, 천재지변 예를 들면 지진 등에 대응하기 위해 내진 설계의 중요성이 부각되고 있으나, 종래의 천장틀 예를 들면 종래의 경량철골 천장틀은, 지진이나 태풍 등과 같은 천재지변에 의한 진동이나 강한 충격이 건물이 작용하는 경우에, 천장재를 견고하게 지지하기 어렵고 변형에 대한 저항력이나 충격 흡수력이 약하므로, 천장이 무너지거나 천장재의 낙하로 인해 인명사고가 발생할 수 있다.

선행기술문헌

특허문헌

- [0006] (특허문헌 0001) 대한민국 등록특허공보 제10-1274568호, 2013년 6월 7일 등록
- (특허문헌 0002) 대한민국 공개특허공보 제10-2015-0120791호, 2015년 10월 28일 공개

발명의 내용

해결하려는 과제

- [0007] 본 발명은 천장 마감재를 지지하는 천장틀로서, 천장틀의 흔들림 방지를 위해 사선방향의 경사재 즉 가새가 적용된 구조의 천장틀 및 천장틀 내진부재를 제공하는 데 그 목적이 있다.
- [0008] 본 발명의 다른 목적은, 설치가 용이한 가새 및 이를 갖는 천장틀, 더 나아가 댐퍼가 추가적으로 적용된 천장틀을 제공하기 위한 것이다.

과제의 해결 수단

- [0009] 본 발명의 일 형태는 천장 슬래브에 구비되어 천장 패널을 지지하는 천장틀로서: 상기 천장 슬래브에 상하방향으로 설치되는 달대(Hanger)와, 상기 달대에 의해 지지되는 반자대를 갖는 서스펜션 프레임(Suspension Frame); 그리고 상기 달대에 대해 사선방향으로 구비되는 가새(Brace)를 갖는 내진부재를 포함하여 구성되는 천장틀을 제공한다.
- [0010] 상기 가새는; 길이조절이 가능한 신축식 가새 몸체를 포함하여 구성될 수 있다.
- [0011] 상기 가새 몸체는; 상기 가새 몸체의 일부분을 이루는 제1세그먼트와, 상기 제1세그먼트에 구비되어 상기 가새 몸체의 축방향으로 위치조절 가능한 제2세그먼트를 포함하여 구성될 수 있다.
- [0012] 상기 제1세그먼트는 내부가 빈 중공형이며; 상기 제2세그먼트는, 상기 제1세그먼트에 축방향으로 삽입될 수 있다. 상기 가새 몸체의 길이 조절 후에, 상기 제1세그먼트와 제2세그먼트는 상호 고정된다.
- [0013] 상기 제1세그먼트는, 상기 제1세그먼트의 측면에 형성되는 내부 식별창을 포함하여 구성될 수도 있다. 상기 내부 식별창은, 상기 제1세그먼트의 측면에 형성되는 슬롯(Slot)을 포함하여 구성될 수 있다.
- [0014] 상기 가새는; 상기 달대에 대해 사선방향으로 경사지게 구비되는 가새 몸체와, 상기 가새 몸체에 구비되어 상기 가새 몸체를 상기 서스펜션 시스템에 결합시키는 가새 브라켓을 포함하여 구성될 수 있다.
- [0015] 상기 가새 브라켓은; 상기 가새 몸체를 상기 달대에 연결할 수 있다. 상기 가새 브라켓은; 상기 가새 몸체의 일단부와 타단부에 각각에 구비될 수도 있다.
- [0016] 상기 가새 브라켓은; 상기 가새 몸체에 결합되며 상기 달대의 일측에 배치되는 제1체결부재와, 상기 달대의 타측에 배치되며, 상기 제1체결부재에 결합되어 상기 제1체결부재를 상기 달대에 고정하는 제2체결부재를 포함하여 구성될 수 있다.
- [0017] 그리고, 상기 가새 브라켓은, 상기 달대에 의해 관통되는 달대 삽입홀을 형성한다. 보다 구체적으로, 상기 제1

체결부재는, 상기 달대 삽입홀의 일측부를 형성하는 제1달대홈과 상기 제1달대홈의 양측에 구비되는 한쌍의 제1날개부를 포함하며; 상기 제2체결부재는, 상기 제1날개부에 고정되어 상기 제1체결부재에 맞닿는다.

- [0018] 상기 제2체결부재는; 상기 달대 삽입홀의 타측부를 형성하는 제2달대홈과, 상기 제2달대홈의 양측에 구비되어 상기 제1날개부에 결합되는 한쌍의 제2날개부를 포함하여 구성될 수 있다.
- [0019] 상기 가새는; 상기 가새 몸체와 상기 가새 브라켓을 연결하는 가새 커넥터를 더 포함하여 구성될 수 있다. 상기 가새 커넥터의 일측은 상기 가새 몸체에 체결되고, 상기 가새 커넥터의 타측은 상기 가새 브라켓에 체결된다.
- [0020] 상기 가새 커넥터에 의해, 상기 가새 몸체와 상기 가새 브라켓의 각도가 조절될 수 있다. 이를 위하여, 상기 가새 커넥터의 타측은, 상기 가새 브라켓에 각도 조절 가능하게 연결될 수 있다.
- [0021] 그리고, 상기 내진부재는; 상기 서스펜션 프레임에 구비되는 댐퍼(Damper)를 더 포함하여 구성될 수도 있다.
- [0022] 상기 댐퍼의 양측부 중 적어도 일측부는, 상기 서스펜션 프레임에 정착될 수 있다. 그리고, 상기 댐퍼의 양측부 중 적어도 일측부는, 상기 가새에 정착될 수도 있다.
- [0023] 상기 댐퍼는, 상기 달대에 대해 사선방향으로 구비될 수 있으나 이에 한정되는 것은 아니며, 예를 들면 수평방향으로 구비될 수도 있다. 상기 댐퍼는, 상기 가새에 나란하게 구비될 수도 있다.
- [0024] 상기 천장들은, 상기 서스펜션 프레임의 좌우 흔들림에 따른 유격을 확보하는 천장틀 몰딩을 더 포함하여 구성될 수도 있다.
- [0025] 그리고, 상기 서스펜션 프레임은; 상기 반자대를 지지하는 반자대 받이와, 상기 반자대 받이에 구비되어 상기 반자대를 상기 반자대 받이에 결합시키는 반자대 커플러를 더 포함하여 구성될 수 있다.
- [0026] 본 발명의 다른 일 형태는, 상기 천장 슬래브에 상하방향으로 설치되는 달대(Hanger)와 상기 달대에 의해 지지되는 반자대를 갖는 천장틀의 서스펜션 프레임에 구비되며, 상기 달대에 대해 사선방향으로 배치되는 가새를 포함하여 구성되는 천장틀 내진부재로서: 상기 가새는, 길이 조절이 가능한 신축식 가새 몸체를 포함하여 구성되며; 상기 가새 몸체는, 상기 가새 몸체의 일부분을 이루는 제1세그먼트와, 상기 제1세그먼트에 구비되어 상기 제1세그먼트의 길이방향으로 이동 가능한 제2세그먼트를 포함하여 구성되는 천장틀 내진부재를 제공한다.
- [0027] 상기 가새는; 상기 가새 몸체에 구비되어 상기 가새 몸체를 상기 서스펜션 시스템에 결합시키는 가새 브라켓을 더 포함하여 구성될 수 있다. 상기 가새 브라켓은, 상기 가새 몸체를 상기 달대에 직접 연결할 수도 있다. 상기 가새 브라켓은; 상기 가새 몸체의 일단부와 타단부에 각각에 구비될 수도 있다.
- [0028] 상기 천장틀 내진부재는, 상기 서스펜션 프레임에 구비되는 댐퍼(Damper)를 더 포함하여 구성될 수도 있다. 상기 댐퍼는, 상기 가새에 나란하게 구비될 수 있으나 이에 한정되는 것은 아니다. 그리고 상기 댐퍼의 일측부는 상기 제1세그먼트에 정착되고, 상기 댐퍼의 타측부는 상기 제2세그먼트에 정착될 수도 있다.

발명의 효과

- [0029] 본 발명에 따른 천장틀 및 이를 위한 내진부재는 다음과 같은 이점을 갖는다.
- [0030] 첫째, 본 발명에 의하면, 천장틀의 변형이 방지되고 내진성능이 향상되므로 지진이나 태풍이나 전시에 진동에 대한 천장 구조물의 저항력이 강화될 수 있고, 천장의 낙하나 붕괴가 방지되거나 지연될 수 있다.
- [0031] 둘째, 본 발명에 의하면, 가새의 길이 조절이 가능하므로, 현장에서 가새의 시공이 쉽고 빠르게 이루어질 수 있으며, 천장시공의 공기가 단축될 수 있으므로 천장시공 비용이 절감될 수 있다.
- [0032] 셋째, 본 발명에 의하면, 가새와 달대의 연결이 쉽고 가새를 달대에 고정하는 데에 소요되는 시간이 단축될 수 있으며, 천장 설계의 요구조건에 맞추어 가새의 길이나 설치 방향을 다양하게 그리고 쉽게 조절할 수 있다.
- [0033] 넷째, 본 발명에 의하면, 반자대 클립이 반자대를 캐링 채널(반자대 받이)에 견고하게 고정할 수 있으므로, 반자대의 이탈 및 흔들림이 방지될 수 있다.

도면의 간단한 설명

- [0034] 본 발명의 특징 및 장점들은 후술되는 본 발명의 실시예들에 대한 상세한 설명과 함께 다음에 설명되는 도면들을 참고하여 더 잘 이해될 수 있으며, 상기 도면들 중:

- 도 1은 본 발명의 일 실시 예에 따른 천장틀을 나타낸 사시도;
- 도 2는 도 1에 도시된 천장틀에 적용 가능한 가새 몸체의 일 실시 예를 나타낸 사시도;
- 도 3은 도 2에 도시된 가새 몸체의 단면도;
- 도 4는 본 발명의 일 실시 예에 따른 가새의 일단부를 분해하여 나타낸 조립도;
- 도 5는 본 발명에 따른 천장틀에 적용 가능한 가새 브라켓의 사시도 및 도 4에 도시된 가새의 일단부를 나타낸 단면도;
- 도 6은 도 5에 도시된 가새의 일단부가 달대에 연결된 상태를 나타낸 사시도;
- 도 7은 도 1에 도시된 천장틀에 적용 가능한 댐퍼를 나타낸 사시도;
- 도 8은 도 7에 도시된 댐퍼의 설치 예를 나타낸 측면도;
- 도 9는 도 7에 도시된 댐퍼의 다른 설치 예를 나타낸 측면도;
- 도 10은 도 7에 도시된 댐퍼의 또 다른 설치 예들을 나타낸 측면도;
- 도 11은 도 1에 도시된 천장틀에 적용 가능한 천장틀 몰딩의 시공 상태를 나타낸 단면도;
- 도 12는 도 1에 도시된 천장틀에 적용되는 반자대의 일 예가 캐링 채널에 설치된 상태를 나타낸 사시도;
- 도 13은 도 12에 도시된 반자대 커플러를 나타낸 분해 사시도; 그리고
- 도 14는 도 12에 도시된 반자대의 시공 상태를 나타낸 단면도;이다.

발명을 실시하기 위한 구체적인 내용

- [0035] 이하, 본 발명의 목적이 구체적으로 실현될 수 있는 본 발명의 바람직한 실시 예가 첨부된 도면을 참조하여 설명된다. 본 실시 예를 설명함에 있어서, 동일 구성에 대해서는 동일 명칭 및 동일 부호가 사용되며 이에 따른 부가적인 설명은 하기에서 생략된다.
- [0036] 먼저, 도 1 내지 도 6을 참조하여 본 발명에 따른 천장틀의 일 실시 예와 이를 위한 내진부재의 일 실시 예가 설명된다. 첨부된 도면들 중, 도 1은 본 발명의 일 실시 예에 따른 천장틀을 나타낸 사시도이고, 도 2는 도 1에 도시된 천장틀에 적용 가능한 가새 몸체의 일 예를 나타낸 사시도이며, 도 3은 도 2에 도시된 가새 몸체의 단면도이다. 그리고, 도 4는 본 발명의 일 실시 예에 따른 가새의 일단부를 나타낸 조립도이며, 도 5는 도 4에 도시된 가새의 일단부를 나타낸 단면도이고, 도 6은 도 5에 도시된 가새의 일단부가 달대에 연결된 상태를 나타낸 사시도이다.
- [0037] 도 1 내지 도 6을 참조하면, 본 발명에 따른 천장틀의 일 실시 예는, 서스펜션 프레임(100)과 내진부재(200)를 포함하여 구성된다.
- [0038] 상기 서스펜션 프레임(100)은 달대(110; Hanger)와 반자대(120)를 포함하여 구성되며, 천장에 설치되어 상기 천장을 마감하는 천장 마감재 즉 천장 패널을 지지한다. 상기 천장 패널은, 천장에 설치되는 각종 배선 및/또는 덕트를 가려서 상기 배선과 덕트의 노출을 방지한다.
- [0039] 본 발명의 일 실시 예는 천장 슬래브에 구비되어 상기 천장 패널을 지지하는 천장틀이며, 상기 달대(110)는 상기 천장 슬래브에 상하방향으로 설치되어 상기 천장틀의 하중을 지탱한다. 그리고 상기 반자대(120)는 상기 달대(110)에 의해 지지되며, 상기 반자대(120)에는 상술한 천장 패널이 설치된다.
- [0040] 상기 반자대(120)는 상기 달대(110)에 직접 연결될 수도 있으나, 본 실시 예에 따른 천장틀은, 상기 반자대(120)가 반자대 받이 즉 캐링 채널(130)에 고정되는 간접현수 방식의 천장틀이다. 상기 달대(110)로는 소위 달대 볼트라고 불리는 세로부재가 적용될 수 있으며, 상기 반자대(120)로는 엠바와 티바와 클립바 등이 있다.
- [0041] 그리고, 상기 반자대(120)는 상기 캐링 채널(130)에 직교하도록 수평방향으로 설치된다. 그리고, 상기 캐링 채널(130)은 상기 달대(110)에 매달려서 상기 달대(110)에 의해 지지된다. 상기 반자대(120)는 클립 등과 같은 반자대 커플러(140)에 의해 상기 캐링 채널(130)에 고정된다.
- [0042] 상기 달대(110)는 천장틀 설계조건에 맞추어 복수개가 서로 나란하게 설치되며, 상기 반자대(120)와 캐링 채널(130)도 각각 상술한 천장 설계조건에 맞추어 복수로 설치된다. 상기 달대(110)와 반자대(120)와 캐링 채널

(130)의 기능 및 기본 구조는 공지된 것이므로 이들 구성에 대한 상세한 설명은 생략된다.

- [0043] 그리고 상기 내진부재(200)는, 상기 달대(110)에 대해 사선방향으로 구비되는 가새(200A; Brace)를 포함하여 구성된다. 상기 가새(200A)는 상기 서스펜션 프레임의 변형과 흔들림을 방지하기 위한 구성으로서, 지진 등에 의해 건물에 가해지는 외력 예를 들면 진동을 견디고, 상술한 천장틀, 예를 들면 경량철골 천장틀의 붕괴나 천장 구조물의 낙하를 방지하거나 최대한 지연시킨다.
- [0044] 상기 가새(200A)는 상기 서스펜션 프레임(100)에 사선방향으로 경사지게 배치되는 가새 몸체(210)를 포함하여 구성된다. 상기 가새 몸체(210)는, 상기 가새 몸체(210)를 상기 서스펜션 프레임(100)에 고정하는 구성, 보다 구체적으로는 가새 브라켓(220)에 의해 상기 서스펜션 프레임(100)에 결합된다.
- [0045] 상기 가새 몸체(210)의 일단부와 타단부에는 동일한 구조의 가새 브라켓이 구비될 수도 있고, 서로 다른 구조의 가새 브라켓이 구비될 수도 있으나, 설치의 용이성과 부품의 단순화를 위해 본 실시 예에서는 상기 가새 몸체(210)의 양단부에 각각 동일한 구조의 가새 브라켓(220)이 구비된다.
- [0046] 그리고, 본 실시 예에 따른 천장틀은, 상기 서스펜션 프레임(100)에 탑재되는 댐퍼(200B; Damper)를 더 포함하여 구성될 수도 있다. 상기 댐퍼(200B)는 진동 감쇠장치로서, 상기 댐퍼(200B)의 일측부는 상기 서스펜션 프레임(100)에 연결되거나, 상기 가새(200A)에 연결될 수도 있다.
- [0047] 도 2 및 도 3을 참조하면, 상기 가새(200A)는, 길이조절이 가능한 신축식 가새 몸체(210)를 포함하여 구성될 수 있다. 본 실시 예에서, 상기 가새 몸체(210)는, 복수의 세그먼트들(211, 212; Segments)을 포함하여 구성된다.
- [0048] 보다 구체적으로 설명하면, 상기 가새 몸체(210)는, 상기 가새 몸체(210)의 일부분을 이루는 제1세그먼트(211)와, 상기 제1세그먼트(211)에 위치 조절 가능하게 구비되는 제2세그먼트(212)를 포함하여 구성된다.
- [0049] 상기 제2세그먼트(212)는, 상기 제1세그먼트(211)에 대해 상기 가새 몸체(210)의 축방향으로 위치가 조절될 수 있다. 따라서, 상기 제1세그먼트(211)와 제2세그먼트(212)간의 상대이동에 의해 상기 가새 몸체(210)의 길이가 현장에서 쉽게 조절될 수 있으며, 상기 가새 몸체(210)의 길이가 조절된 후에, 상기 제1세그먼트(211)와 제2세그먼트(212)는 상호 고정될 수 있다.
- [0050] 예를 들면, 나사(213) 등의 체결부재에 의해 상기 제1세그먼트(211)의 소정 위치에 상기 제2세그먼트(212)가 고정될 수 있다. 본 실시 예에서 상기 가새 몸체(210)는 2단의 사선부재이나 이에 한정되는 것은 아니며, 상기 가새 몸체(210)는 3개 이상의 세그먼트들을 포함하는 3단 이상의 사선부재가 될 수도 있다.
- [0051] 본 실시 예에서 상기 세그먼트들(211, 212)은 막대 형상을 가지며, 상기 가새 몸체(210)의 길이 조절을 위해 상기 제1세그먼트(211)와 상기 제2세그먼트(212) 중 어느 하나의 세그먼트가 다른 하나의 세그먼트에 삽입되나, 상기 가새 몸체의 구조가 이에 한정되는 것은 아니며 길이 조절이 가능한 구조이면 족하다.
- [0052] 보다 구체적으로, 본 실시 예에서의 제1세그먼트(211)는 내부가 빈 중공형이고, 상기 제2세그먼트(212)는 상기 제1세그먼트(211)에 삽입된다. 그리고 상기 제2세그먼트(212)도 내부가 빈 중공형의 바(Bar)로 이루어질 수 있으며, 상기 제1세그먼트(211)와 제2세그먼트(212)는 사각 단면(축방향에 수직한 단면)을 가지나, 상기 제1세그먼트(211)와 제2세그먼트(212)의 단면형상이 이에 한정되는 것은 아니며, 예를 들면 원형 단면도 가능하다.
- [0053] 따라서, 상기 제1세그먼트(211)는 외함이 되고, 상기 제2세그먼트(212)는 내함이 된다. 그리고, 상기 제2세그먼트(212)는, 상기 제1세그먼트(211)의 일단에서 상기 가새 몸체(210)의 축방향으로 인출되거나 상기 제1세그먼트(211)의 내부로 진입함으로써, 상기 가새 몸체(210)의 길이를 변화시킬 수 있다.
- [0054] 다시 말해서, 상기 제1세그먼트(211)와 제2세그먼트(212)의 중첩 거리에 따라 상기 가새 몸체(210)의 길이가 달라질 수 있다. 그리고 상술한 바와 같이 상기 가새 몸체(210)의 길이가 조절된 후에는, 상기 제1세그먼트(211)와 제2세그먼트(212)가 상호 고정된다.
- [0055] 그리고, 상기 제1세그먼트(211)는, 상기 제1세그먼트(211)의 측면에 형성되는 내부 식별창(211a)을 포함하여 구성될 수도 있다. 본 실시 예에서 상기 내부 식별창(211a)은, 상기 제1세그먼트(211)의 측면에 형성되는 슬롯(Slot)을 포함하여 구성될 수 있으며, 보다 구체적으로 상기 내부 식별창(211a) 즉 상기 슬롯은 상기 제1세그먼트(211)의 길이방향을 따라 길게 형성된다.
- [0056] 따라서, 작업자는 상기 가새 몸체(210)의 길이를 조절할 때 상기 제2세그먼트(212)의 진입 깊이를 확인할 수 있다. 본 실시 예에 의하면, 작업자가 현장에서 가새용 부재를 설치길이에 맞게 절단하는 작업이 생략될 수 있으므로, 가새 시공에 소요되는 시간이 단축되고 작업비용이 절감될 수 있다.

- [0057] 도 4 내지 도 6을 참조하면, 상기 가새(200A)는, 상기 달대(110)에 대해 사선방향으로 경사지게 구비되는 가새 몸체(210)와, 상기 가새 몸체(210)에 구비되는 가새 브라켓(220)을 포함하여 구성될 수 있다.
- [0058] 상기 가새 브라켓(220)은 상술한 가새 커플러의 일 예로서, 상기 가새 몸체(210)를 상기 서스펜션 프레임(100)에 결합시켜서 상기 가새 몸체(210)를 지지한다.
- [0059] 상기 가새 몸체(210)의 단부 예를 들면 하단부는 상기 달대(110)에 연결될 수도 있고, 상기 달대(110)가 아닌 다른 구성 예를 들면 상기 캐링 채널(130)에 연결될 수도 있다. 본 실시 예에서는, 상기 가새 몸체(210)의 일단부는 복수의 달대들 중 어느 하나(111, 이하 '제1달대'라 칭함)에 연결되고, 상기 가새 몸체(210) 타단부는 복수의 달대들 중 다른 하나(112, 이하 '제2달대'라 칭함)에 연결되나, 이에 한정되는 것은 아니며, 예를 들면 상기 가새 몸체(210)의 일단부는 상기 달대(110)에 연결되고, 상기 가새 몸체(210) 타단부는 캐링 채널(130)에 연결될 수도 있다.
- [0060] 본 실시 예에서 상기 가새 브라켓(220)은 상기 달대(110)에 장착되는 구성으로, 상기 가새 몸체(210)의 단부를 상기 달대(110)에 연결한다. 상기 가새 브라켓(220)은 상기 가새 몸체(210)의 일단부와 타단부에 각각에 구비되어, 상기 가새 몸체(210)의 일단부는 상기 가새 브라켓(220)에 의해 상기 제1달대(111)에 연결되고, 상기 가새 몸체(210)의 타단부는 상기 가새 브라켓(220)에 의해 상기 제2달대(112)에 연결된다.
- [0061] 상술한 바와 같이 상기 가새 몸체(210)의 양단부에 동일한 구조의 가새 커플러 즉 상기 가새 브라켓(220)이 각각 구비되면, 상기 가새 몸체(210)의 경사 각도가 달라지거나 상기 가새 몸체(210)의 설치방향이 역전되더라도, 상기 가새(200A)의 설치가 용이하게 수행될 수 있으며, 상기 가새(200A)를 상기 캐링 채널(130)에 고정하는 경우에 비해 공간적 제약이 감소되고, 가새 커플러 즉 가새 브라켓(220)이 단일화될 수 있다.
- [0062] 상기 가새 브라켓(220)은, 상기 달대(110)의 일측에 배치되는 제1체결부재(221)와, 상기 달대(110)의 타측에 배치되는 제2체결부재(222)를 포함하여 구성된다. 상기 제1체결부재(221)는 상기 가새 몸체(210)에 결합되며, 상기 제2체결부재(222)는 상기 제1체결부재(221)에 결합되어서 상기 제1체결부재(221)를 상기 달대(110)에 고정한다.
- [0063] 보다 구체적으로 설명하면, 상기 가새 브라켓(220)에는, 상기 달대(110)에 의해 관통되는 달대 삽입홀(H)이 형성된다. 본 실시 예에서 상기 제1체결부재(221)는, 상기 달대 삽입홀(H)의 일측부를 형성하는 제1달대홈(221a)과, 상기 제1달대홈(221a)의 양측에 구비되는 한 쌍의 제1날개부(221b)를 포함하여 구성된다. 그리고 상기 제2체결부재(222)는, 상기 제1날개부(221b)에 고정되어 상기 제1체결부재(221)에 맞닿는다.
- [0064] 그리고, 상기 제2체결부재(222)는, 상기 달대 삽입홀(H)의 타측부를 형성하는 제2달대홈(222a)과, 상기 제2달대홈(222a)의 양측에 구비되어 상기 제1날개부(221b)에 결합되는 한 쌍의 제2날개부(222b)를 포함하여 구성된다.
- [0065] 상기 제1체결부재(221)와 제2체결부재(222)는 나사 예를 들면 볼트(223; Bolt)에 의해 상호 고정되나 이에 한정되는 것은 아니며, 상기 볼트(223)에는 너트(224; Nut)가 결합될 수도 있다.
- [0066] 그리고, 상기 제1날개부(221b)와 제2날개부(222b)에는 상기 볼트(223)가 관통하는 체결홀(221c, 222c)이 형성된다. 상기 제1날개부(221b)와 제2날개부(222b)는 상술한 가새 브라켓(220)의 양측 날개부(220b)를 형성하게 된다. 따라서, 상기 가새 브라켓(220)은, 상기 달대 삽입홀(H)을 갖는 센터 몸체부(220a)와, 상기 센터 몸체부(220a)의 양측에 구비되는 한 쌍의 날개부(220b)로 구분될 수 있다.
- [0067] 본 실시 예에서 상기 제1체결부재(221)와 제2체결부재(222)는 상호 면접되는 경계면을 기준으로 면대칭되도록 결합되고, 상기 가새 브라켓(220)은 상기 달대 삽입홀(H)의 축선을 기준으로 좌우 대칭되는 형상으로서, 상기 제1체결부재(221)와 제2체결부재(222)의 디자인은 동일하므로, 상기 제1체결부재(221)와 제2체결부재(222)는 별도의 디자인으로 각각 제조될 필요가 없으며, 하나의 부품이 상기 제1체결부재(221)와 제2체결부재(222)로 구분 없이 사용될 수 있다.
- [0068] 그리고, 상기 가새 몸체(210)는 가새 커넥터(230)에 의해 상기 가새 브라켓(220)에 연결될 수도 있다. 즉, 상기 가새 커넥터(230)의 일측은 상기 가새 몸체(210)에 체결되고, 상기 가새 커넥터(230)의 타측은 상기 가새 브라켓(220)에 체결된다.
- [0069] 본 실시 예에서는, 상기 가새 커넥터(230)에 의해, 상기 가새 몸체(210)와 상기 가새 브라켓(220)의 각도가 조절될 수 있다. 이를 위하여, 상기 가새 커넥터(230)은 상기 가새 브라켓(220)에 각도 조절 가능하게 연결된다.
- [0070] 보다 구체적으로 설명하면, 상기 가새 커넥터(230)는 가새 연결편(231)과 브라켓 연결편(232)을 포함하여 구성

되며, 상기 가새 연결편(231)은 상기 가새 몸체(210)의 단부에 나사 체결된다. 그리고 상기 브라켓 연결편(232)도 상기 가새 브라켓(220)에 나사 체결된다.

- [0071] 본 실시 예에서는 상기 가새 연결편(231)은, 상기 가새 몸체(210)에서 회전하지 않도록 복수의 나사(235)에 의해 상기 가새 몸체(210)에 고정된다. 그리고 상기 브라켓 연결편(232)은, 상기 가새 브라켓의 양측 날개부(220b) 중의 어느 하나에 나사 체결된다.
- [0072] 보다 구체적으로 설명하면, 상기 가새 커넥터(230)와 상기 가새 브라켓(220)의 각도 조절을 위해, 상기 브라켓 연결편(232)은 하나의 나사 예를 들면 상기 제1날개부(221b)와 제2날개부(222b)를 체결하는 볼트(223)들 중 어느 하나에 의해 상기 가새 브라켓(220)에 결합된다.
- [0073] 본 실시 예에서, 상기 브라켓 연결편(232)은 상기 가새 브라켓의 날개부(220b)에 결합되는 볼트(223)들 중 가장 바깥측에 체결되는 볼트에 결합되며, 상기 브라켓 연결편(232)에는 상기 볼트(223)의 체결을 위한 볼트 체결홀(232a)이 형성된다.
- [0074] 상기 가새 연결편(231)과 브라켓 연결편(232)은 판(Plate) 형상이며, 상기 가새 연결편(231)과 브라켓 연결편(232)의 경계에는 단차진 스텝부(233)가 형성되고, 상기 스텝부(233)에는 상기 가새 커넥터(230)의 강도를 증가시키기 위한 보강 리브(234)가 형성된다.
- [0075] 상기 서스펜션 프레임(100)에는 서로 다른 위치에 동일 또는 다른 방향으로 배치되는 복수의 가새들이 구비되며, 상기 복수의 가새들에 본 실시 예에서 설명된 가새가 적용될 수 있다. 물론, 복수의 가새들 중 일부는 상술한 가새 브라켓과 다른 구조의 가새 커플러를 채용할 수도 있고, 양단부 중 일단부가 상기 캐링 채널(130)에 연결될 수도 있다.
- [0076] 그리고, 상기 서스펜션 프레임(100)상에는 상술한 댐퍼(200B)가 구비되어 제진효과를 극대화한다. 상기 댐퍼(200B)의 종류는 다양하며, 예를 들면 유압 댐퍼나 가스 댐퍼나 스프링 댐퍼 등이 있다. 상기 댐퍼(200B)는, 상기 가새 몸체(210)가 길이 조절방식이 아닌 경우에도 적용될 수 있음은 당연하다.
- [0077] 도 7 내지 도 10을 참조하면, 상기 댐퍼(200B)는 다양한 방향으로 설치될 수 있다. 예를 들면, 상기 댐퍼(200B)는, 상기 서스펜션 프레임(100)에 사선방향으로 구비되거나 수평방향으로 구비될 수도 있다.
- [0078] 보다 구체적으로 설명하면, 상기 댐퍼(200B)는 상기 달대(110)에 대해 사선방향, 예를 들면 상기 가새(200A)에 나란하게 구비될 수 있고, 상기 달대(110)에 수직하게 구비될 수도 있다. 그리고, 상기 댐퍼(200B)의 양측부 중 적어도 일측부는, 상기 서스펜션 프레임(100)에 정착될 수 있고, 상기 가새(200A)에 정착될 수도 있다.
- [0079] 상기 댐퍼의 일측부(241)는 상기 가새 몸체(210)의 일측부 예를 들면 상기 제1세그먼트(211)에 고정되고, 상기 댐퍼의 타측부(242)는 상기 가새 몸체의 타측부 예를 들면 상기 제2세그먼트(212)에 고정될 수 있다.
- [0080] 이때, 상기 댐퍼(200B)는 상기 가새 몸체(210)의 외부에 고정(도 8 참조)될 수도 있고, 상기 가새 몸체(210)가 속이 빈 중공형인 경우 상기 가새 몸체(210)의 내부 공간에 축방향으로 매설(도 9 참조)될 수도 있다. 물론, 상기 댐퍼의 일측부(241)는 상기 가새(200A)에 고정되고, 상기 댐퍼의 타측부(242)는 벽체나 슬래브 또는 상기 서스펜션 프레임(100)에 고정될 수도 있다.
- [0081] 또한, 상기 댐퍼(200B)는, 상기 달대(110)들 중 어느 하나의 달대(예를 들면 전술한 제1달대)와 다른 달대(예를 들면 제2달대)를 연결할 수도 있다. 다시 말해서, 상기 댐퍼(200B)의 양측 중 어느 한쪽은 상기 제1달대(110)에 고정되고 다른 한쪽은 상기 제2달대(110)에 고정될 수도 있다.
- [0082] 상기 댐퍼(200B)는 도 10의 (a)에 도시된 바와 같이 사선방향으로 경사지게 설치될 수도 있고, 도 10의 (b)에 도시된 바와 같이 수평방향으로 설치될 수도 있다. 물론, 상기 댐퍼의 일측부(241)가 상기 달대(110)나 가새(200A)에 고정되고, 상기 댐퍼의 타측부(242)는 벽체나 슬래브에 고정(정착)될 수도 있다.
- [0083] 도 10을 참조하면, 상기 댐퍼(200B)와 상기 서스펜션 프레임, 예를 들면 달대(110)를 연결하기 위하여, 상기 댐퍼(200B)의 양단부에는 댐퍼 브라켓(250)이 구비된다. 상기 댐퍼(200B)의 일단부와 타단부에는 동일한 구조의 댐퍼 브라켓이 구비될 수도 있고, 서로 다른 구조의 댐퍼 브라켓이 구비될 수도 있으나, 설치의 용이성과 부품의 단순화를 위해 본 실시 예에서는 상기 댐퍼(200B)의 양단부에 각각 동일한 구조의 댐퍼 브라켓(250)이 구비된다.
- [0084] 상기 댐퍼 브라켓(250)과 상술한 가새 브라켓(220)의 디자인이 동일한 경우, 상기 댐퍼 브라켓과 가새 브라켓의 호환이 가능하며, 상술한 바와 같이 부품의 단순화가 구현될 수 있다.

- [0085] 상기 댐퍼 브라켓(250)은 댐퍼 커넥터(260)를 매개로 상기 댐퍼(200B)에 연결되며, 상기 댐퍼 커넥터(260)는 시중의 상용제품이 사용될 수 있다. 상기 댐퍼 커넥터(260)는 상기 댐퍼(200B)의 단부에 형성된 고정홀(243)에 볼트 결합되며, 상기 댐퍼 브라켓(250)과의 연결을 위한 적어도 하나의 브라켓 체결홀을 갖는다.
- [0086] 본 실시 예에서는 상술한 내진부재(200)가 천장틀 보다 구체적으로 경량철골 천장틀에 적용된 예 즉 천장틀 내진부재이나, 상기 내진부재(200)는 천장틀의 내진용에 한정되는 것이 아니라 천장형 냉난방장치나 기타 설비의 내진용으로도 적용될 수 있다.
- [0087] 상기 서스펜션 프레임(100)에는 서로 다른 위치에 동일 또는 다른 방향으로 배치되는 복수의 댐퍼들이 탑재될 수 있다. 상기 복수의 댐퍼들 중 적어도 일부는, 도 8 또는 도 9에 도시된 예와 같이 상기 가새(200A)에 고정될 수도 있고, 도 10에 도시된 예와 같이 상기 가새(200A)와는 별개로 상기 서스펜션 프레임(100)이 고정될 수도 있다.
- [0088] 그리고, 상기 서스펜션 프레임(100)은, 상기 서스펜션 프레임(100)의 좌우 흔들림에 따른 유격 공간을 확보하는 천장틀 몰딩(300)을 더 포함하여 구성될 수도 있다. 상기 천장틀 몰딩(300)은, 상기 천장틀에 의해 구현되는 천장 구조물의 가장자리를 마감하는 구성으로서, 천장 패널(P)을 가장자리를 지지하는 동시에 상기 천장 패널(P)의 유동 공간을 형성한다.
- [0089] 도 11을 참조하면, 본 실시 예에서 상기 천장틀 몰딩(300)은, 벽체(W)에 면접상태로 고정되는 벽체 정착판(310)과, 상기 천장 패널(P)을 지지하는 몰딩 베이스(320)를 포함하여 구성된다. 상기 몰딩 베이스(320)는 천장 구조물의 가장자리 디자인을 형성하며, 상기 몰딩 베이스(320)의 저면에는 홈(321)이 형성된다. 상기 홈(321)은 상기 천장틀 몰딩(300)의 길이방향으로 길게 형성되며 심미감을 향상시킨다.
- [0090] 상기 몰딩 베이스(320)는 상기 벽체 정착판(310)에 의해 지지되는 외팔보(Cantilever) 타입으로서, 상기 몰딩 베이스(320)의 고정단(벽체 정착판과의 연결부)은 단차지게 형성되어 몰딩 베이스(320)와 벽체(W) 사이에 겹(Gap)을 형성한다.
- [0091] 그리고, 상기 몰딩 베이스(320)의 자유단은 상향 절곡되어 스페이스(322; Spacer)를 형성하고, 상기 스페이스(322)의 상단에는 상기 천장 패널(P)이 안착되는 받침 플렌지(323)가 형성된다. 상기 스페이스(322)는 상기 천장 패널(P)을 상기 몰딩 베이스(320)의 저면에서 이격시키며, 본 실시 예에서 상기 몰딩 베이스(320)의 자유단은 상기 벽체(W)측이 개방된 'ㄷ' 형상의 단면을 형성한다.
- [0092] 상기 천장틀 몰딩(300)은, 상기 천장 패널(P)과 벽체(W) 사이의 틈새를 차단하는 동시에, 상기 서스펜션 프레임(100)의 좌우 흔들림에 따른 유격 공간을 확보하도록 상기 천장 패널(P)을 상기 벽체(W) 특히 상기 벽체 정착판(310)에서 이격된 상태로 지지한다.
- [0093] 한편, 상기 반자대(120)로는, 공지의 반자대 커플러 예를 들면 반자대의 구조에 맞추어 엠바 클립이나 티바 클립 등의 반자대 클립이 적용될 수 있으며, 상기 반자대 커플러(140)에 의해 상기 캐링 채널(130)에 고정된다.
- [0094] 다만, 종래의 반자대 커플러는 반자대에 대한 고정력과 유지력에 한계가 있어서 반자대의 견고한 정착이 어려우므로, 이하에서는, 상기 반자대(120)에 대한 고정력과 유지력을 강화할 수 있고, 더 나아가 반자대의 흔들림을 방지할 수 있는 반자대 커플러의 일 실시 예가 설명된다.
- [0095] 도 12 내지 도 14를 참조하면, 상기 반자대 커플러의 일 실시 예(140A; 제1실시 예)는, 반자대의 일 실시 예(120A)를 지지하는 반자대 서포터(141)와, 상기 반자대 서포터(141)에 결합되어 상기 반자대 서포터(141)를 상기 캐링 채널(130)에 정착시키는 커플러 고정체(142)를 포함하여 구성된다.
- [0096] 본 실시 예에서, 상기 커플러 고정체(142)는, 상기 반자대 서포터(141)에 결합되어 상기 반자대 서포터(141)와 함께 반자대(120A)를 구속하며, 상기 반자대 서포터(141)를 상기 캐링 채널(130)에 고정한다. 즉, 상기 반자대 서포터(141)와 상기 커플러 고정체(142)가 결합되어서, 상기 반자대(120A)가 걸리는 반자대 행거와, 상기 캐링 채널(130)에 결합되어 상기 캐링 채널에 의해 지지되는 채널 정착대를 형성한다.
- [0097] 보다 구체적으로 설명하면, 상기 반자대의 일 실시 예(120A)는 클립바로서, 축방향에 수직한 단면이 대략 역삼각형이며, 상기 반자대(120A)의 하단이 탄력적으로 벌어질 수 있으며, 상기 클립바 타입의 반자대(120A)는 상기 천장 패널을 물어서 구속하는 탄성 집게(Elastic Gripper)를 형성한다. 상기 클립바 타입의 반자대(120) 그 자체는 공지된 기술이므로 본 실시 예에 따른 반자대에 대한 부가적인 설명은 생략된다.
- [0098] 그리고, 본 실시 예에 따른 반자대 커플러(140A)는, 상술한 바와 같이 상기 캐링 채널(130)에 장착되어, 상기

클립바 즉 반자대(120)를 상기 캐링 채널(130)에 결합시키는 구성이다.

- [0099] 본 실시 예에서, 상기 반자대 서포터(141)는, 상기 커플러 고정체와 결합되어 상기 캐링 채널(130)에 의해 지지되는 채널 정착부(141a)와, 상기 반자대(120A)를 지지하도록 상기 채널 정착부(141a)에 구비되는 걸이부(141b)를 포함하여 구성된다.
- [0100] 상기 걸이부(141b)는 상기 채널 정착부(141a)와 일체로 형성되며, 상기 반자대 서포터(141)는 금속 예를 들면 스틸(Steel)로 제조될 수 있으나, 상기 반자대 서포터의 재질이 이에 한정되는 것은 아니며 적절한 강성을 갖는 재질이면 충분하다.
- [0101] 보다 구체적으로 설명하면, 상기 반자대 서포터(141)에는 상기 캐링 채널(130)이 삽입되도록 상측이 막힌 형상의 채널홈(141c)이 상하방향으로 길게 형성되며, 상기 채널홈(141c)의 양측은 상기 캐링 채널(130)의 양측에 배치된다. 그리고 상기 채널홈(141c)의 하단은 개방되어 상기 캐링 채널(130)의 진입구를 형성한다.
- [0102] 상기 채널 정착부(141a)는 상기 캐링 채널(130)의 축선에 수직하게 배치되는 플레이트(Plate) 형상이며, 상기 반자대 서포터(141)의 하부는 절곡되어 상기 걸이부(141b)를 형성한다. 본 실시 예에서 상기 걸이부(141b)는 'ㄷ' 형상의 단면을 가지나 상기 걸이부(141b)의 형상이 이에 한정되는 것은 아니다.
- [0103] 본 실시 예에서 상기 반자대 서포터(141)는, 상기 반자대(120A)의 일측을 국부적으로 지지하고, 상기 커플러 고정체(142)는 상기 반자대(120A)의 타측을 국부적으로 지지하며, 상기 반자대 커플러(140A)에 상기 반자대(120A)가 물려서 상기 캐링 채널(130)에 결합된다.
- [0104] 보다 구체적으로 설명하면, 상기 반자대 서포터의 걸이부(141b)는 상기 반자대(120A)의 일측 경사면(역경사면)을 지지하고, 상기 커플러 고정체(142)는 상기 반자대(120A)의 타측 경사면(역경사면)을 지지한다.
- [0105] 그리고, 본 실시 예에서 상기 반자대 서포터(141)와 상기 커플러 고정체(142)는 동일한 디자인으로서, 상호 대향되게 결합되어 면대칭된 형태로 상기 캐링 채널(130)에 장착된다.
- [0106] 따라서, 상기 커플러 고정체(142)는, 상기 채널 정착부(141a)에 결합되며 상기 채널 정착부(141a)와 동일한 디자인을 갖는 채널 결합부(142a)와, 상기 걸이부(141b)와 동일한 디자인을 갖는 걸림 유지부(142b)를 포함하여 구성된다. 그리고 상기 커플러 고정체(142)에는 별도의 채널홈(142c)이 형성된다.
- [0107] 상기 채널 결합부(142a)와 채널 정착부(141a)는 상호 면대칭되게 결합되어서 상술한 채널 정착대를 형성한다. 그리고, 상기 걸이부(141b)와 걸림 유지부(142b)도 상호 면대칭되며, 상술한 반자대 행거 보다 구체적으로는 하단이 뚫린 형상의 반자대 행거를 형성한다.
- [0108] 본 실시 예에서 상기 반자대 서포터(141)와 커플러 고정체(142)는 나사(143)에 의해 체결되며, 상기 채널 결합부(142a)와 채널 정착부(141a)에는 상기 나사의 체결을 위한 적어도 하나의 나사홀이 각각 형성된다.
- [0109] 따라서, 상기 반자대 커플러(140A)를 구성하는 부품 특히 상기 반자대 서포터(141)와 커플러 고정체(142)가 하나의 디자인으로 단순화될 수 있으며, 상기 반자대 서포터(141)와 커플러 고정체(142)가 구분없이 사용될 수 있으므로 부품의 호환성이 확보될 수 있다.
- [0110] 한편, 본 실시 예에 따른 반자대 커플러(140A)는 상기 캐링 채널(130)에 높이 조절 가능하게 구비되어 상기 반자대(120A)에 상승력을 가할 수 있다. 따라서, 상기 반자대 커플러(140A)는 상기 반자대(120A)를 상기 캐링 채널(130)의 하단에 강하게 밀착시켜서 상기 반자대(120A)의 흔들림을 방지할 수 있고, 상기 반자대(120A)의 악력(그립력) 즉 상기 천장 패널(P)을 지탱하는 힘을 보강할 수 있다.
- [0111] 보다 구체적으로 설명하면, 본 실시 예에서의 반자대 즉 클립바 타입의 반자대(120)는, 시간이 지남에 따라 벌어져서 악력이 저하될 수 있고, 이에 따라 상기 천장 패널(P)이 낙하할 위험이 있다.
- [0112] 본 실시 예에 따른 반자대 커플러(140A)는 상기 반자대(120)의 양측 경사면을 지지하는 구조이므로, 상기 반자대(120A)를 상승시키면 상기 캐링 채널(130)의 반작용에 의해 상기 반자대(120A)의 양측 경사면이 압박될 수 있다. 따라서, 상기 반자대 커플러(140A)의 상승에 의해 상기 반자대(120A)의 악력이 보강될 수 있다.
- [0113] 이를 위하여, 본 실시 예에 따른 천장틀에는 상기 반자대 커플러(140A)를 상승시키는 리프터(140B)가 구비된다. 본 실시 예에서 상기 리프터(140B)는 높이 조절 볼트이나 이에 한정되는 것은 아니며, 상기 반자대 커플러(140A)를 들어올려서 상기 반자대(120A)를 상기 캐링 채널(130)에 강하게 밀착시킬 수 있는 장치이면 충분하다.
- [0114] 본 실시 예에 따른 리프터(140B)는 적어도 하나의 높이 조절 볼트(이하, 상기 리프터와 동일한 도면 부호가 사

용됨)를 포함하며, 상기 반자대 커플러(140A)의 상단 보다 구체적으로 상기 채널 정착부(141a)의 상단과 상기 채널 결합부(142a)의 상단 중 적어도 어느 하나에는 높이조절용 플렌지(141d, 142d; Flange)가 형성되고, 상기 높이조절용 플렌지(141d, 142d)는 상기 높이 조절 볼트(140B)에 의해 관통된다.

[0115] 이를 위하여 상기 높이조절용 플렌지(141d, 142d)에는 상기 높이 조절 볼트(140B)가 체결되는 탭홀(141e, 142e)이 형성되며, 상기 플렌지(141d, 142d)는 상기 반자대 받이 즉 캐링 채널(130)의 상측에 구비된다. 상기 높이 조절 볼트(140B)를 상기 탭홀(141e, 142e)에 체결해서 아래로 진입시키면, 상기 높이 조절 볼트(140B)가 상기 캐링 채널(130)의 상측면을 가압하면서 상기 반자대 커플러(140A)를 들어올린다.

[0116] 본 실시 예에서 상기 채널 정착부(141a)와 상기 채널 결합부(142a)는 면접상태로 결합되며, 상기 플렌지(141d, 142d)는 상기 채널 정착부(141a)와 상기 채널 결합부(142a)에 직교한다.

[0117] 상기와 같이 본 발명에 따른 바람직한 실시예를 살펴보았으며, 앞서 설명된 실시예 이외에도 본 발명이 그 취지나 범주에서 벗어남이 없이 다른 특정 형태로 구체화 될 수 있다는 사실은 해당 기술에 통상의 지식을 가진 이들에게는 자명한 것이다.

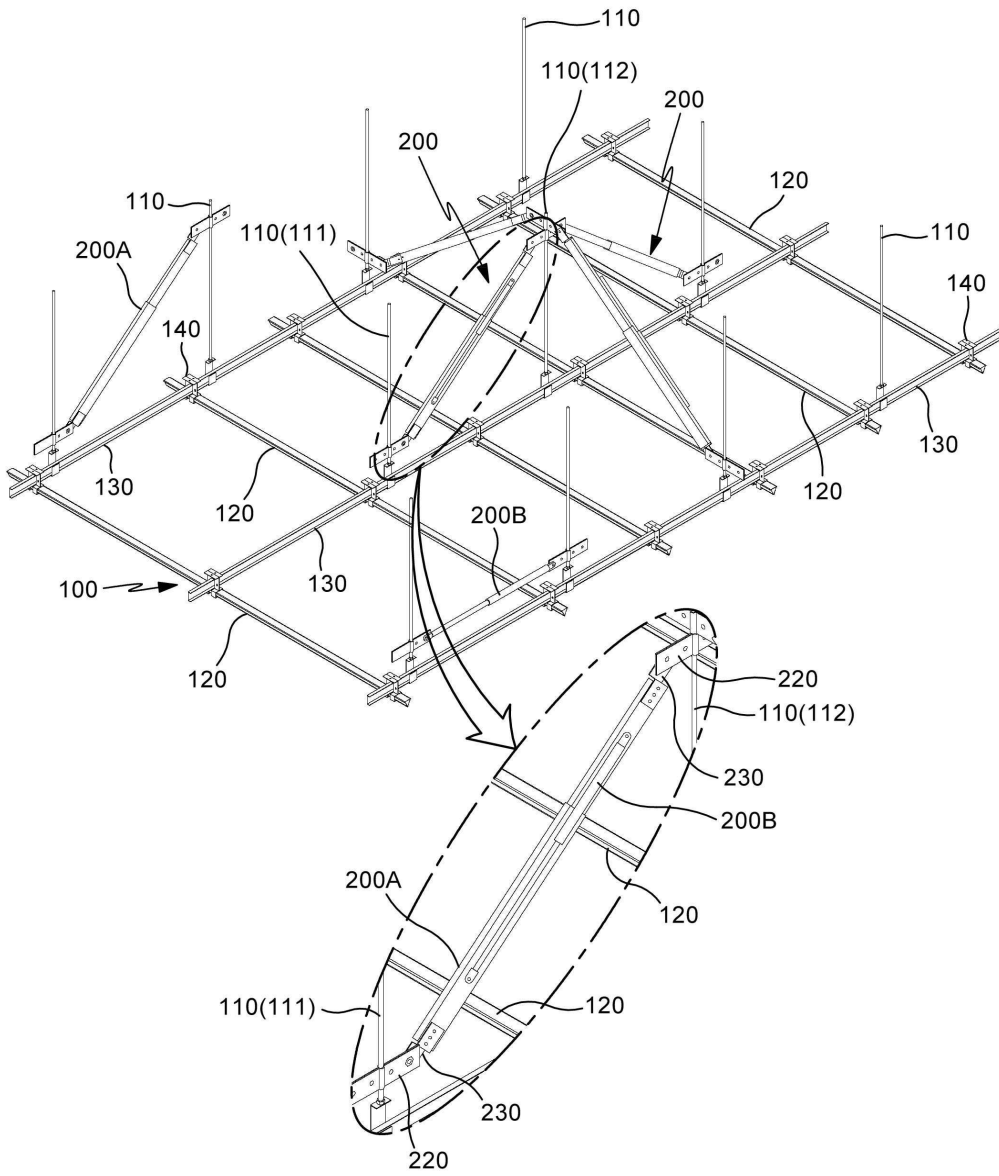
[0118] 그러므로, 상술된 실시예는 제한적인 것이 아니라 예시적인 것으로 여겨져야 하고, 이에 따라 본 발명은 상술한 설명에 한정되지 않고 첨부된 청구항의 범주 및 그 동등 범위 내에서 변경될 수도 있다.

부호의 설명

- [0119] 100: 서스펜션 프레임 110: 달대
 120, 120A: 반자대 130: 반자대 받이
 140, 140A: 반자대 커플러 141: 반자대 서포터
 142: 커플러 고정체 200: 내진부재
 200A: 가새 200B: 댐퍼
 210: 가새 몸체 211: 제1세그먼트
 212: 제2세그먼트 220: 가새 브라켓
 230: 가새 커넥터 241: 댐퍼의 일측부
 242: 댐퍼의 타측부 250: 댐퍼 브라켓
 260: 댐퍼 커넥터

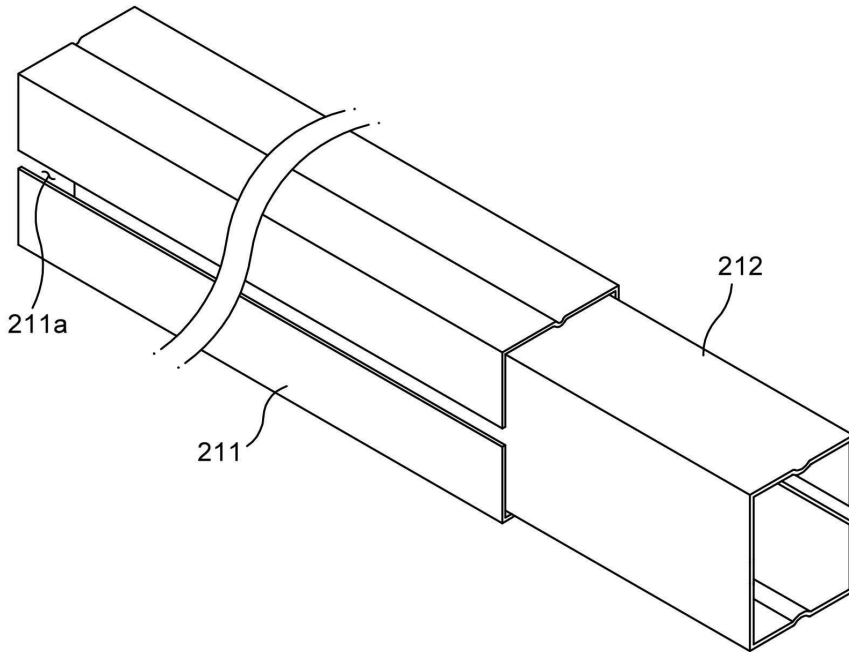
도면

도면1

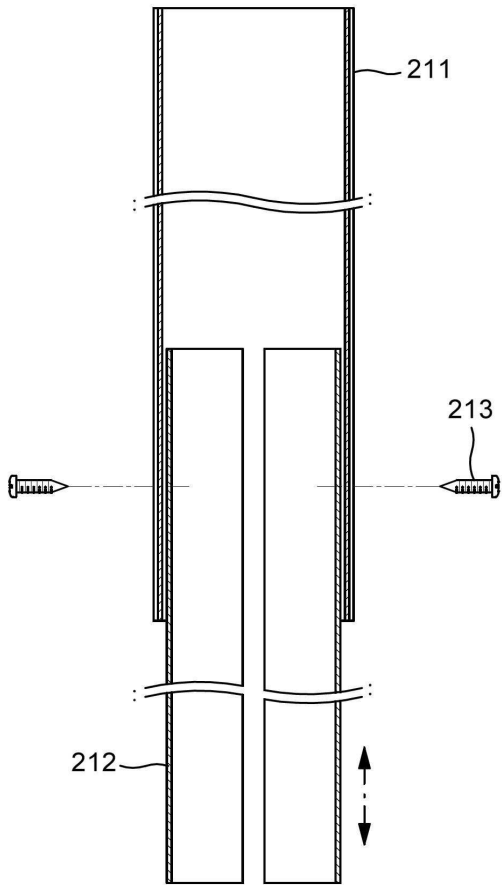


도면2

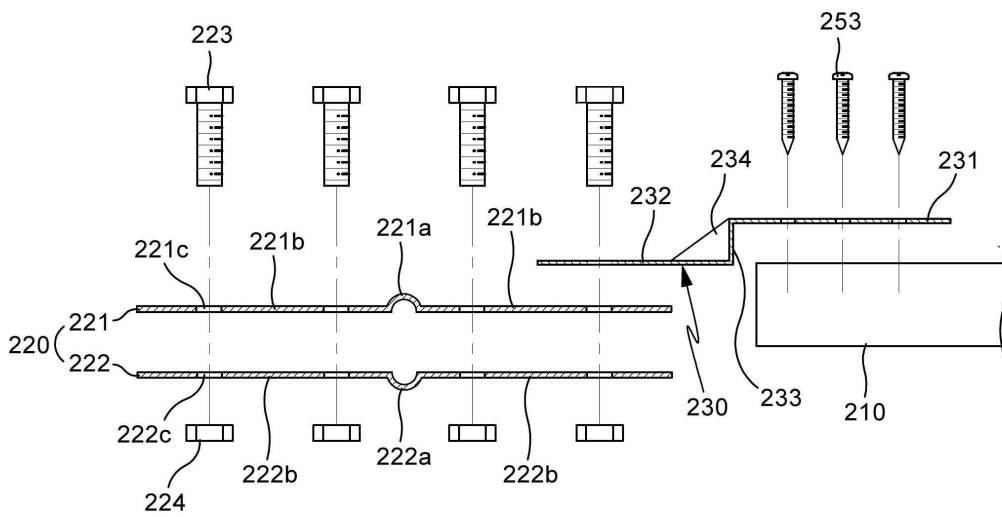
210



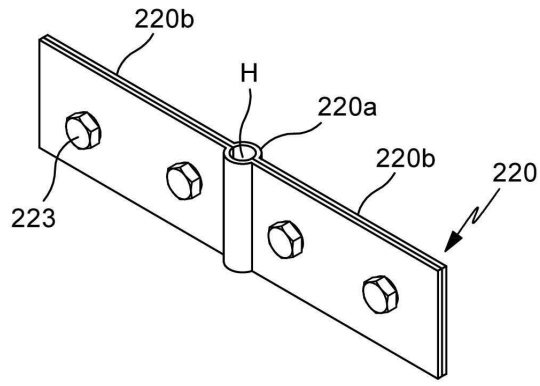
도면3



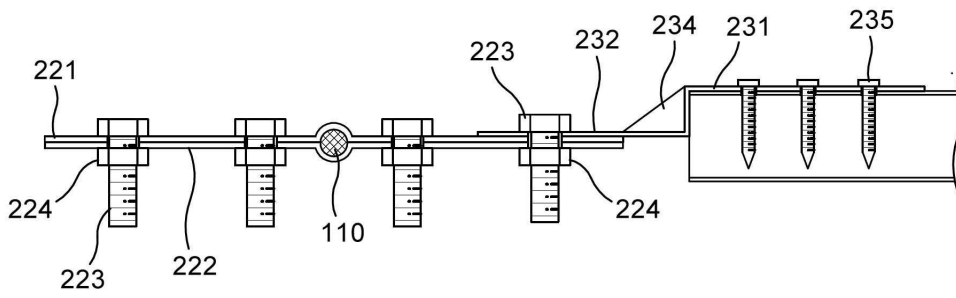
도면4



도면5

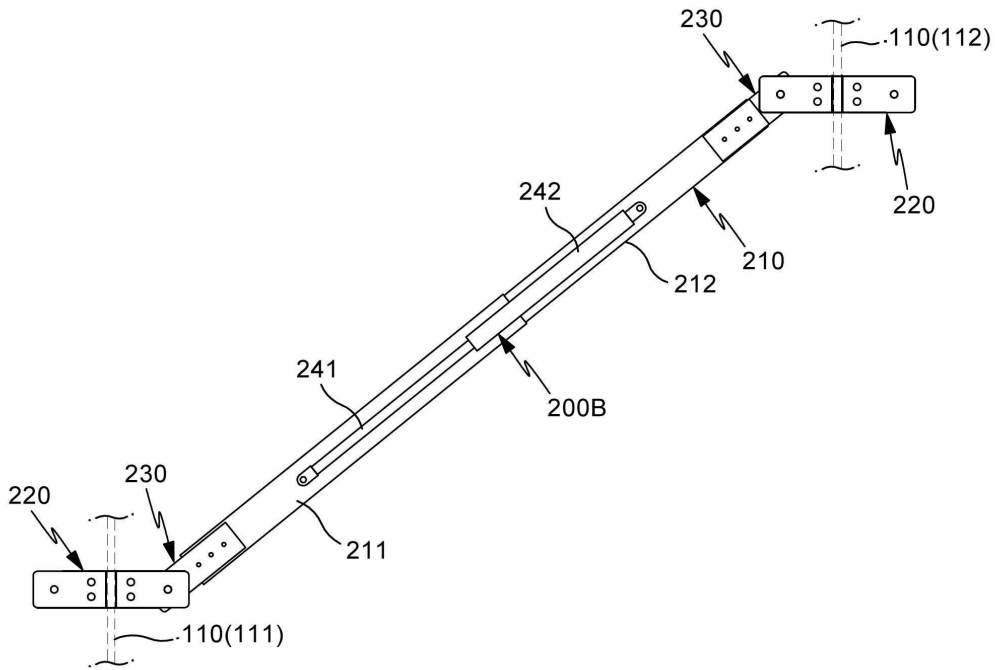


(a)

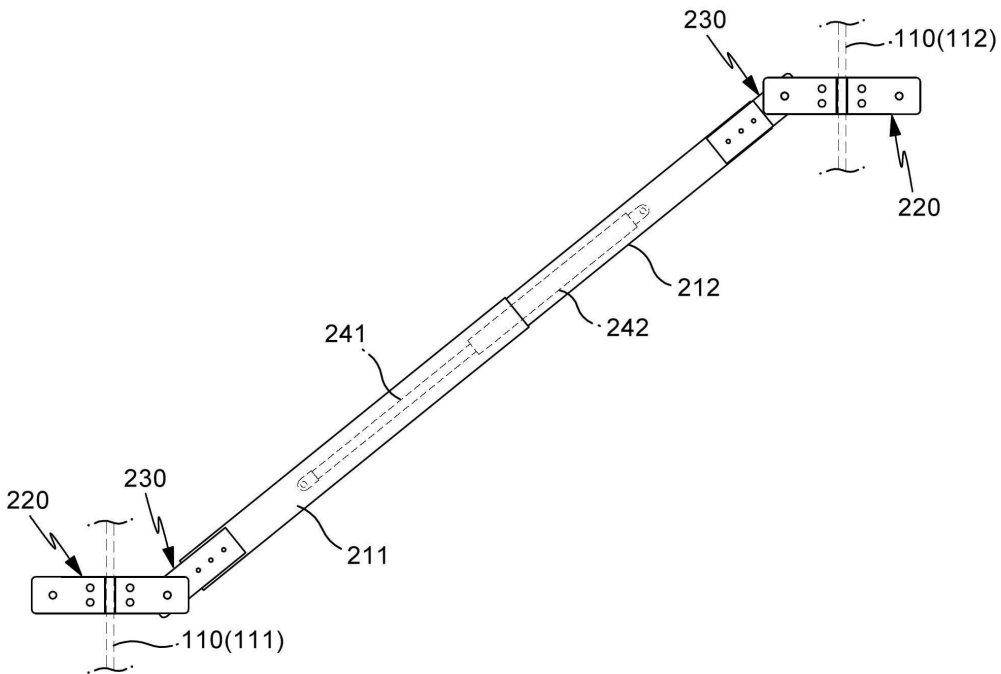


(b)

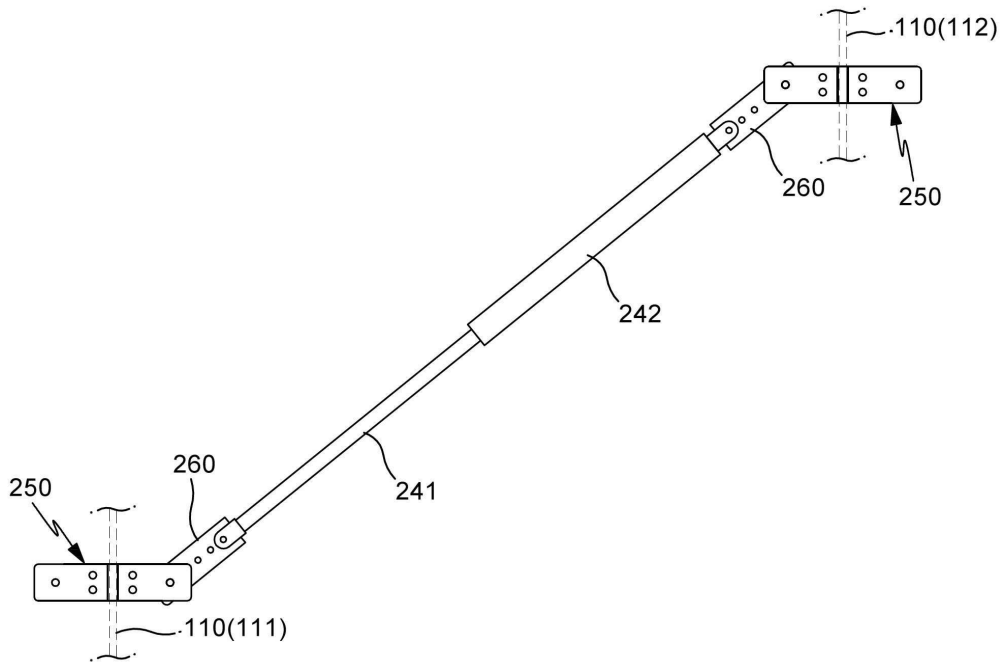
도면8



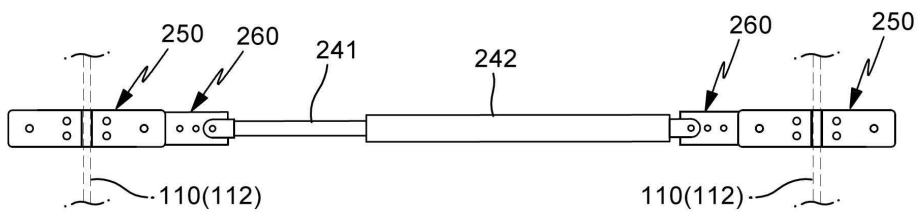
도면9



도면10

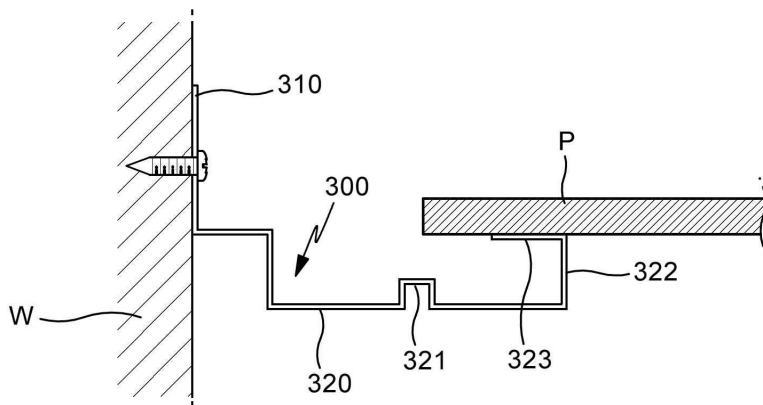


(a)

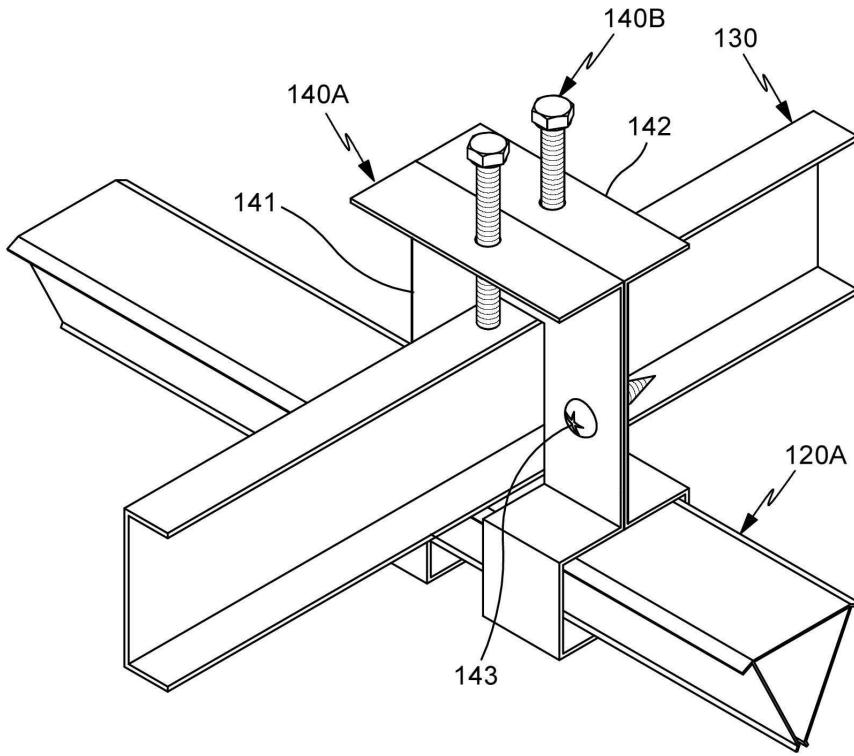


(b)

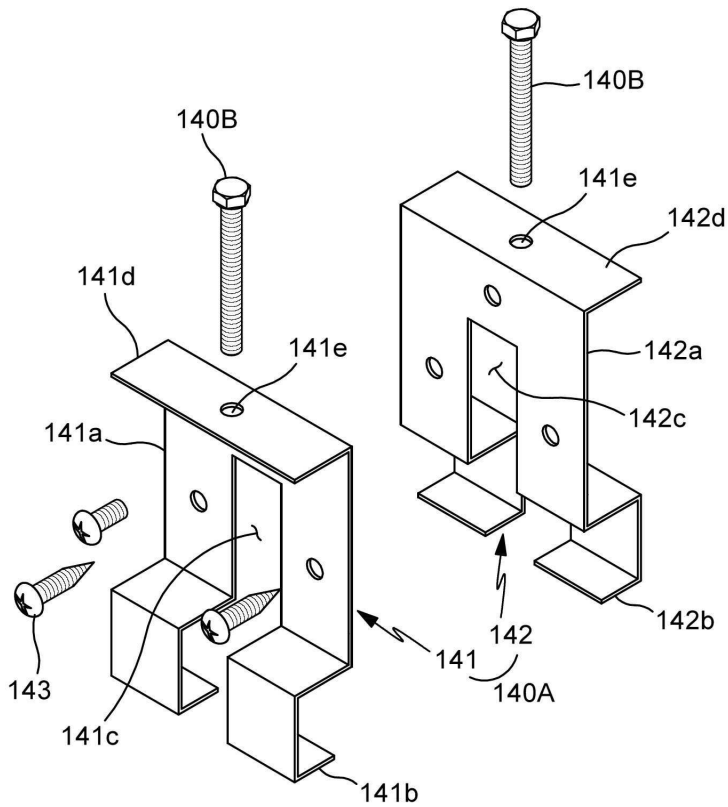
도면11



도면12



도면13



도면14

