

[19] 中华人民共和国国家知识产权局

[51] Int. Cl⁷

G07D 3/04

G07D 3/00



[12] 发明专利申请公开说明书

[21] 申请号 03145048.2

[43] 公开日 2004 年 1 月 28 日

[11] 公开号 CN 1471056A

[22] 申请日 2003.6.17 [21] 申请号 03145048.2

[71] 申请人 陈兴明

地址 321200 浙江省金华市河盘桥路盐仓巷
35 号

[72] 发明人 陈兴明

[74] 专利代理机构 金华科源专利事务所有限公司

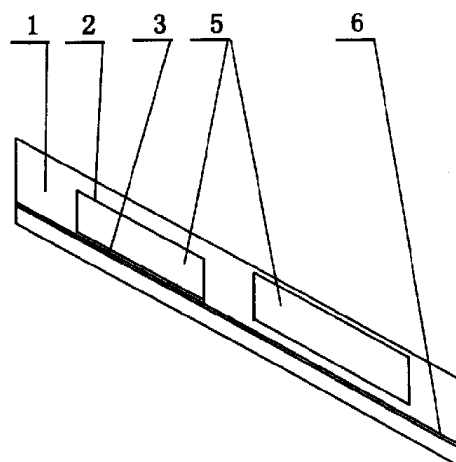
代理人 吕葆华

权利要求书 2 页 说明书 4 页 附图 3 页

[54] 发明名称 硬币自动分选方法及其滑道、投币箱和分币机

[57] 摘要

本发明涉及一种硬币分选方法及其滑道、投币箱和分币机，特别是一种硬币自动分选方法及其滑道、投币箱和分币机。其要点是用相交成 L 形的能使硬币的面和边缘同时贴着滑动的两个双斜面，及设在硬币面的滑动双斜面上的横向能使所分选硬币的重心和顶边缘落入其中、纵向大于所分选硬币直径的分选口分选硬币。不仅具有能按硬币的大小自动分选硬币，还具有结构简单、分选极为便捷、省时省事、工耗极低工效极高、成本费用极少等优点，是一种极为经济、实惠、实用的发明创造。



I S S N 1 0 0 8 - 4 2 7 4

1、一种硬币自动分选方法，其特征在于：用两个相交成 L 形的能使硬币的面和边缘同时贴着滑动的双斜面（1、6），及设在硬币面的滑动双斜面（1）上的横向能使所分选硬币的重心和顶边缘落入其中、纵向大于所分选硬币直径的分选口（5）分选硬币。

2、一种硬币自动分选滑道，包括滑道（8），其特征在于：滑道（8）含有相交成 L 形的能使硬币的面和边缘同时贴着滑动的两个双斜面（1、6），并在硬币面的滑动双斜面（1）上设有若干底边（3）与交接线（4）的间距小于所分选硬币半径、顶边（2）与交接线（4）的间距及纵向长度都大于所分选硬币直径的分选口（5）。

3、根据权利要求 2 所述的硬币自动分选滑道，其特征在于：双斜面（1）的宽线（7）与水平面的角度小于 45 度。

4、根据权利要求 2 或 3 所述的硬币自动分选滑道，其特征在于：分选双斜面（1）的宽线（7）与水平面的角度在 30 度左右，分选双斜面（1）和托挡双斜面（6）的相交夹角为 90 度左右，若干分选口（5）从上到下按所分选的硬币由大到小依次排列，每一分选口（5）的底边（3）均与交接线（4）平行且间距小于所分选硬币半径而大于等于下一个分选口（5）所分选硬币的半径；或者若干分选口从上到下按所分选的硬币由小到大依次排列，每一分选口（5）的顶边（2）均与交接线（4）平行且间距大于所分选硬币直径而小于下一个分选口（5）所分选硬币的直径。

5、一种能自动分选硬币的投币箱，包括设有投币口、设在投币口下的硬币滑道（8）和储币容器等的箱体，其特征在于：硬币滑道（8）上设有相交成 L 形的且能使硬币的面和边缘同时贴着滑动的分选双斜面（1）和托挡双斜面（6），并在分选双斜面（1）上设有若干底边（3）与交接线（4）的间距小于所分选硬币半径、顶边（2）与交接线（4）的间距及纵向长度都大于所分选硬币直径的分选口（5），并设有相应的储币容器。

6、根据权利要求 5 所述的能自动分选硬币的投币箱，其特征在于：双斜面（1）的宽线（7）与水平面的角度小于 45 度。

7、根据权利要求 5 或 6 所述的能自动分选硬币的投币箱，其特征在于：分选双斜面（1）的宽线（7）与水平面的角度在 30 度左右，分选双斜面（1）和托挡双斜面（6）的相交夹角为 90 度左右，若干分选口（5）从上到下按所分选的硬币由大到小依次排列，每一分选口（5）的底边（3）均与交接线（4）平行且间距小于所分选硬币半径而大于等于下一个分选口（5）所分选硬币的半径；或者若干分选口从上到下按所分选的硬币由小到大依次排列，每一分选口（5）的顶边（2）均与交接线（4）平行且间距大于所分选硬币直径而小于下一个分选口（5）所分选硬币的直径。

8、一种能自动分选硬币的分币机，包括设有装币口、设在装币口下的硬币滑道（8）和出币口等的分币机，其特征在于：硬币滑道（8）上设有相交成 L 形的且能使硬币的面和边缘同时贴着滑动的分选双斜面（1）和托挡双斜面（6），并在分选双斜面（1）上设有若干底边（3）与交接线（4）的间距小于所分选硬币半径、顶边（2）与交接线（4）的间距及纵向长度都大于所分选硬币直径的分选口（5），并设有若干相应的出币口。

9、根据权利要求 8 所述的能自动分选硬币的分币机，其特征在于：双斜面（1）的宽线（7）与水平面的角度小于 45 度。

10、根据权利要求 8 或 9 所述的能自动分选硬币的分币机，其特征在于：分选双斜面（1）的宽线（7）与水平面的角度在 30 度左右，分选双斜面（1）和托挡双斜面（6）的相交夹角为 90 度左右，若干分选口（5）从上到下按所分选的硬币由大到小依次排列，每一分选口（5）的底边（3）均与交接线（4）平行且间距小于所分选硬币半径而大于等于下一个分选口（5）所分选硬币的半径；或者若干分选口从上到下按所分选的硬币由小到大依次排列，每一分选口（5）的顶边（2）均与交接线（4）平行且间距大于所分选硬币直径而小于下一个分选口（5）所分选硬币的直径。

硬币自动分选方法及其滑道、投币箱和分币机

技术领域

本发明涉及一种硬币分选方法及其滑道、投币箱和分币机，特别是一种硬币自动分选方法及其滑道、投币箱和分币机。

背景技术

目前，都是用人对硬币进行分选的，即用人将混在一起的硬币逐个逐个地挑选出。所以，分选非常麻烦、费时费事、工耗大工效低、成本费用极高。

发明内容

针对以上问题，本发明的目的是提供一种能自动地将硬币按大小分开挑选出的硬币自动分选方法及其滑道、投币箱和分币机。

一种硬币自动分选方法，其特征在于：用相交成 L 形的能使硬币的面和边缘同时贴着滑动的两个双斜面，及设在硬币面的滑动双斜面上的横向能使所分选硬币的重心和顶边缘落入其中、纵向大于所分选硬币直径的分选口分选硬币。

一种硬币自动分选滑道，包括滑道，其特征在于：滑道包括相交成 L 形的能使硬币的面和边缘同时贴着滑动的两个双斜面，并在硬币面的滑动双斜面上设有若干底边与交接线的间距小于所分选硬币半径、顶边与交接线的间距及长度都大于所分选硬币直径的分选口。

一种能自动分选硬币的投币箱，包括设有投币口、设在投币口下的硬币滑道和储币容器等的箱体，其特征在于：硬币滑道上设有相交成 L 形的且能使硬币的面和边缘同时贴着滑动的分选双斜面和托挡双斜面，并在分选双斜面上设有若干底边与交接线的间距小于所分选硬币半径、顶边与交接线的间距及纵向长度都大于所分选硬币直径的分选口，并设有相应的储币容器。

一种能自动分选硬币的分币机，包括设有装币口、设在装币口下

的硬币滑道和出币口等的分币机，其特征在于：硬币滑道上设有相交成 L 形的且能使硬币的面和边缘同时贴着滑动的分选双斜面和托挡双斜面，并在分选双斜面上设有若干底边与交接线的间距小于所分选硬币半径、顶边与交接线的间距及纵向长度都大于所分选硬币直径的分选口，并设有若干相应的出币口。

双斜面是指横向也与水平面成一定角度的斜面，即斜面的宽线也与水平面成一定角度的斜面，也就是：横向和纵向都与水平面成一定角度的面，即长宽线均与水平面成一定角度的面。显然，只要使相交成 L 形的两个双斜面的宽线与水平面成不同的角度，硬币的面和边缘就能同时贴着两个双斜面滑动。

本发明的目的是通过用两个相交成 L 形的能使硬币的面和边缘同时贴着滑动的双斜面，及设在硬币面的滑动双斜面上的横向能使所分选硬币的重心和顶边缘落入其中、纵向大于所分选硬币直径的分选口实现的。不仅具有能按硬币的大小自动分选硬币，还具有结构简单、分选极为便捷、省时省事、工耗极低工效极高、成本费用极少等优点，是一种极为经济、实惠、实用的发明创造。

附图说明

图 1 是本发明的一种硬币自动分选滑道结构示意图，

图 2 是图 1 的 A-A 剖面图，

图 3 是图 1 正视图；

图 4 是本发明的一种硬币投币箱结构示意图，

图 5 是图 4 的左视图；

图 6 是本发明的一种硬币分币机结构示意图。

图中：(1) 分选双斜面，(2) 顶边，(3) 底边，(4) 交接线，(5) 分选口，(6) 托挡双斜面，(7) 宽线，(8) 滑道，(9) 假币出币口。

具体实施方式

以下结合附图和实施例进行详述：

图 1 是本发明的一种硬币自动分选滑道，图 4 是本发明的一种能将投入的硬币按大小自动地分开分装的投币箱，图 6 是本发明的一种能将投入的硬币按大小自动地分开排出的分币机。它们都是通过滑道（8）上设有相交成 L 形的且宽线与水平面成不同的角度的两个双斜面即分选双斜面（1）和托挡双斜面（6），使硬币的面和边缘在重力的作用下只能分别贴着分选双斜面（1）和托挡双斜面（6）滑动，并在硬币面的滑动双斜面即分选双斜面（1）上设有若干底边（3）和顶边（2）与交接线（4）的间距分别小于和大于所分选硬币半径和直径，长度大于所分选硬币直径的分选口（5），使所分选硬币的重心、顶边缘和宽都落入分选口（5）中。所以，当各分选口（5）所分选的硬币滑动到各自的分选口（5）上时，在重力的作用下能从各自的分选口（5）中翻落；其他的硬币要么因重心不落入分选口（5）中、要么因顶边缘或宽不落入分选口（5）中而不能从其它硬币的分选口（5）中翻落，却只能沿着滑道（8）继续滑动，直至分选结束。显然，只有当硬币的重心、顶边缘和宽同时落入分选口（5）中才能翻落，否则不能翻落只能沿着滑道（8）继续滑动。

为使所分选的硬币便于从分选口（5）翻落，分选双斜面（1）的宽线（7）与水平面的角度最好小于 45 度；图中的分选双斜面（1）的宽线（7）与水平面形成的夹角在 30 度左右，即与水平面成 30 度左右的角度，不仅便于分选，而且能充分地保证所分选的硬币从分选口（5）中翻落，提高分选效果。

为了保证硬币由大到小依次充分分选，即设在分选双斜面（1）上的若干分选口（5）从上到下按所分选的硬币由大到小依次排列，分选双斜面（1）和托挡双斜面（6）的相交夹角为 90 度，每一分选口（5）的底边（3）均与交接线（4）平行且间距小于所分选硬币半径而大于

等于下一个分选口（5）所分选硬币的半径；为了保证硬币由小到大依次充分分选，即设在分选双斜面（1）上的若干分选口从上到下按所分选的硬币由小到大依次排列，分选双斜面（1）和托挡双斜面（6）的相交夹角为 90 度，每一分选口（5）的顶边（2）均与交接线（4）平行且间距大于所分选硬币直径而小于下一个分选口（5）所分选硬币的直径。前者是通过控制硬币的重心进行分选的，即使各所分选硬币的重心只落入各自的分选口（5）中而不落入其它硬币的分选口（5）中；后者是通过控制硬币的顶边缘进行分选的，即使各所分选硬币的顶边缘落入各自的分选口（5）中而不落入其它硬币的分选口（5）中；显然，还可通过控制硬币的宽进行分选，即使各所分选硬币的宽落入各自的分选口（5）中而不落入其它硬币的分选口（5）中。

图 4 是一种硬币投币箱，所以还设有投币口和相应的储币容器，用来投放硬币和装储分选出的硬币。显然，相应的储币容器可以是相应的若干个各自独立的储币容器，或一个被分隔成相应单元的储币容器。相应的储币容器可以直接设置在各自的分选口（5）下；亦可设置在投币箱的其他部位上，利用传送装置将各分选口（5）分选出的硬币输送到各自的储币容器中。

图 6 是一种硬币分币机，所以还设有装币口和若干相应的出币口，以便装放硬币和直接将分选出的硬币输出。显然，若干相应的出币口可以直接设置在各自的分选口（5）下；亦可设置在分币机的其他部位上，利用传送装置将各分选口（5）分选出的硬币输送到各自的出币口上输出。

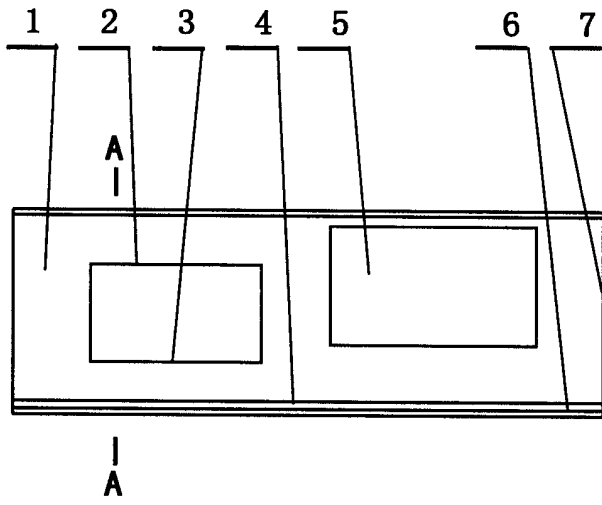


图 1

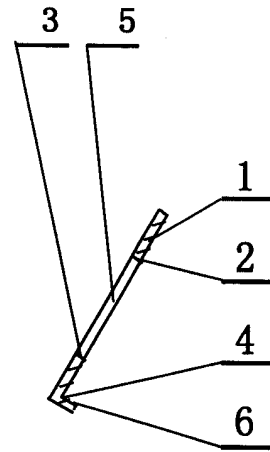


图 2

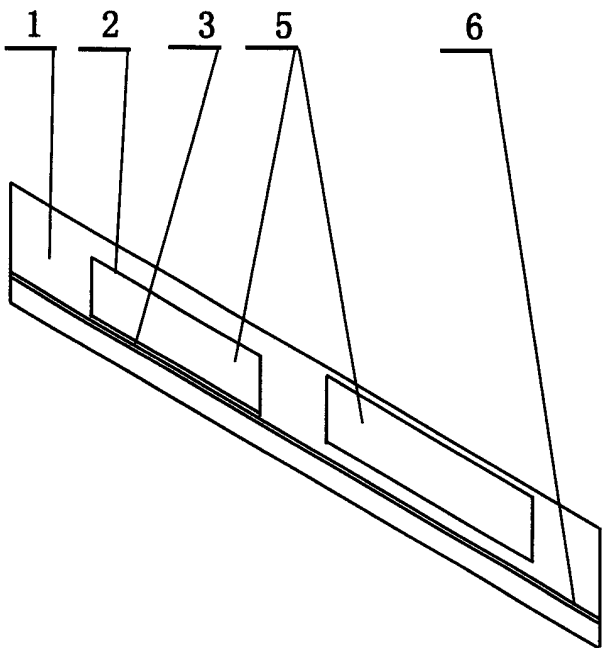


图 3

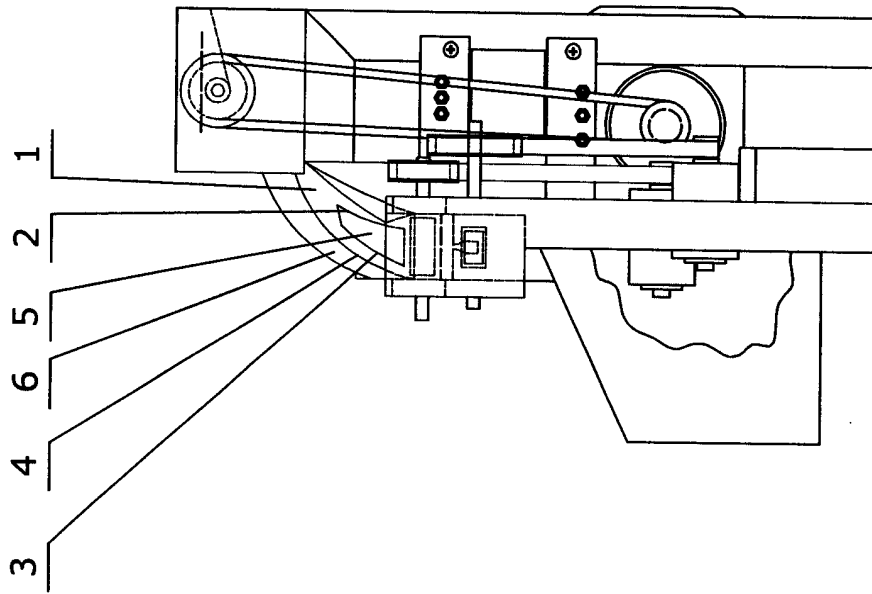


图 5

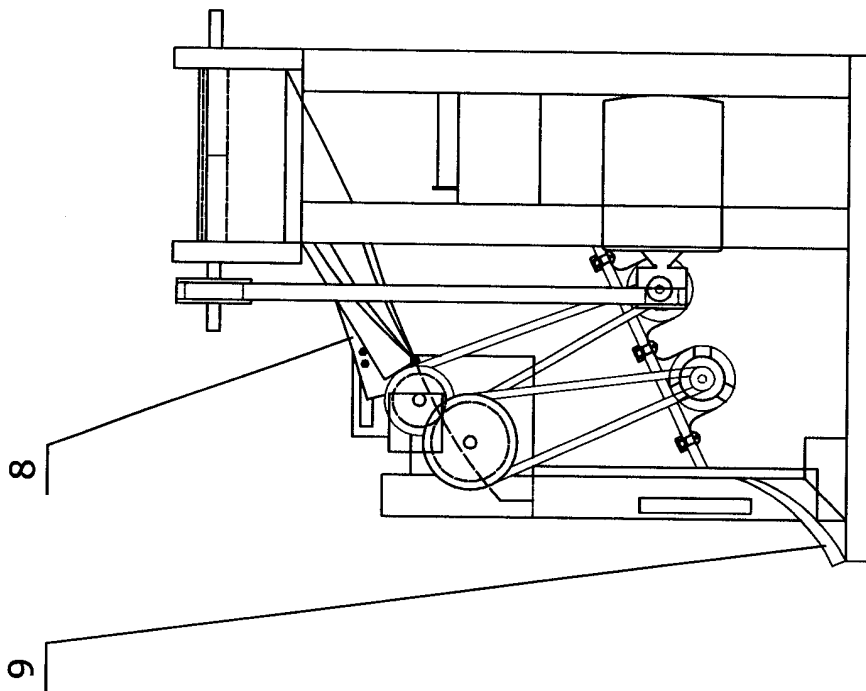


图 4

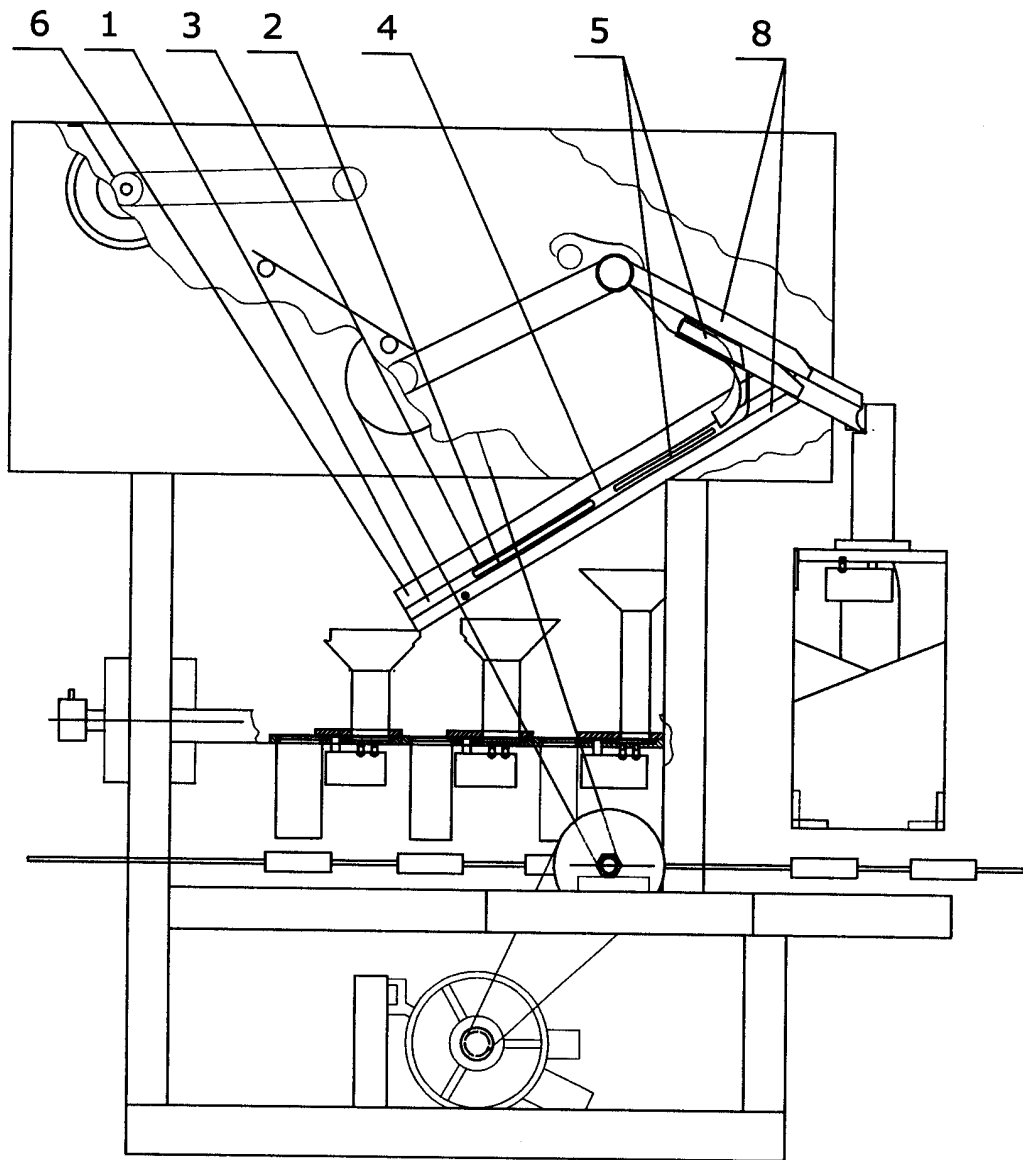


图 6