



(12) 实用新型专利

(10) 授权公告号 CN 203111678 U

(45) 授权公告日 2013. 08. 07

(21) 申请号 201320081484. 8

(22) 申请日 2013. 02. 22

(73) 专利权人 杨文韬

地址 310015 浙江省杭州市拱墅区湖州街
51 号浙江大学城市学院

(72) 发明人 杨文韬

(51) Int. Cl.

B65D 39/00 (2006. 01)

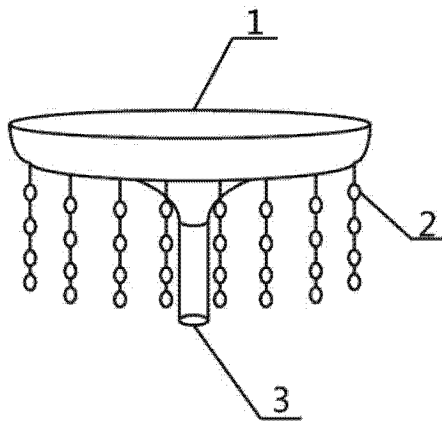
权利要求书1页 说明书1页 附图1页

(54) 实用新型名称

一种酒瓶塞

(57) 摘要

本实用新型公开了一种酒瓶塞,它由托盘体、挂坠、酒瓶塞体组成,其特征在于酒瓶塞体上部设有托盘体,托盘体一周设有一圈挂坠,当作酒瓶塞使用时将酒瓶塞体塞入酒瓶口内即可,当作托盘使用时将食物放在托盘体上部即可,其有益效果是设计简单,方便美观,实用性较大。



1. 一种酒瓶塞,由托盘体(1)、挂坠(2)、酒瓶塞体(3)组成,其特征在于酒瓶塞体(3)上部设有托盘体(1),托盘体(1)一周设有一圈挂坠(2)。

一种酒瓶塞

技术领域

[0001] 本实用新型涉及一种酒瓶塞,尤其涉及一种托盘式酒瓶塞,属于酒瓶塞技术领域。

背景技术

[0002] 目前,公知技术的酒瓶塞,都是圆柱形的,其上部不带有托盘,人们在喝酒时有时会希望配一些水果或者点心等食物,而此时往往需要另外寻来一个托盘盛装,十分不方便,在本实用新型未作出之前,无托盘式酒瓶塞使用,检索专利文献,无该技术的技术方案公开。

发明内容

[0003] 为了克服现有技术中无托盘式酒瓶塞的不足,本实用新型的目的在于提供一种托盘式酒瓶塞,该酒瓶塞上部设有托盘能在酒瓶塞塞入酒瓶口内后,满足使用者将食物放在上面的需求,并且周围设有的一圈挂坠,能起到装饰美化的效果,达到方便使用的目的。

[0004] 为了达到本实用新型的目的,本实用新型解决其技术问题所采用的技术方案是:由托盘体、挂坠、酒瓶塞体组成,其特征就在于酒瓶塞体上部设有托盘体,托盘体一周设有一圈挂坠,当作酒瓶塞使用时将酒瓶塞体塞入酒瓶口内即可,当作托盘使用时将食物放在托盘体上部即可。

[0005] 本实用新型的有益效果是设计简单,方便美观,实用性较大。

附图说明

[0006] 下面通过附图和实施例对本实用新型作进一步说明。

[0007] 图 1 是本实用新型示意图。

[0008] 图中 1. 托盘体,2. 挂坠,3. 酒瓶塞体。

具体实施方式

[0009] 本实用新型由托盘体 1、挂坠 2、酒瓶塞体 3 组成,其特征就在于酒瓶塞体 3 上部设有托盘体 1,托盘体 1 一周设有一圈挂坠 2,当作酒瓶塞使用时将酒瓶塞体 3 塞入酒瓶口内即可,当作托盘使用时将食物放在托盘体 1 上部即可。

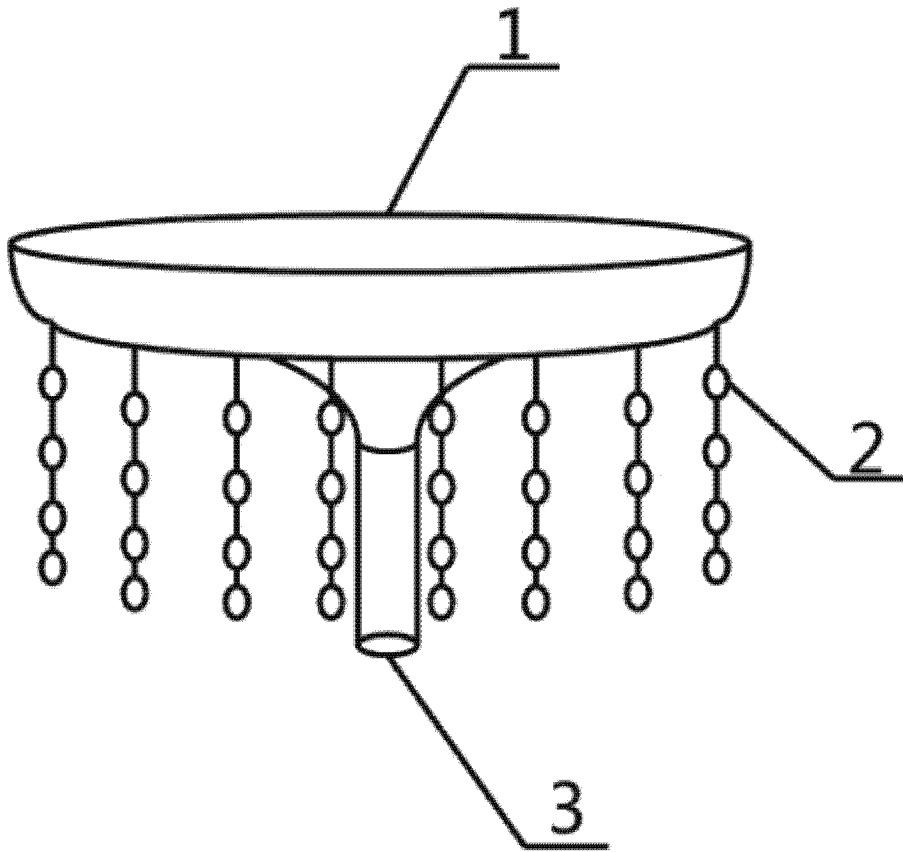


图 1