



(12) 实用新型专利

(10) 授权公告号 CN 213062293 U

(45) 授权公告日 2021.04.27

(21) 申请号 202020901773.8

(22) 申请日 2020.05.25

(73) 专利权人 浙江禹疏新材料科技有限公司  
地址 311800 浙江省绍兴市诸暨市暨南街道许村659号

(72) 发明人 潘姝霖 宣丹露 许钢良

(74) 专利代理机构 浙江永鼎律师事务所 33233  
代理人 余文祥

(51) Int. Cl.  
E03D 11/16 (2006.01)

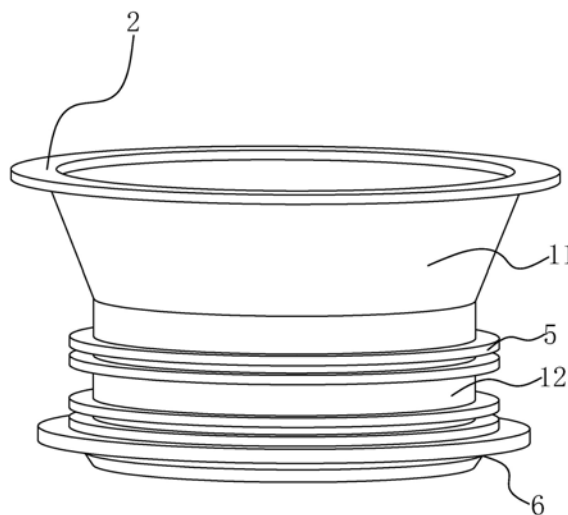
权利要求书1页 说明书4页 附图6页

(54) 实用新型名称

一种马桶出水口连接管

(57) 摘要

本实用新型提供了一种马桶出水口连接管,属于马桶安装配件技术领域,解决了现有技术马桶安装困难、密封性差等问题。本实用新型包括管体,所述的管体顶部用于与马桶出水口连接,底部用于插入排水管道,所述的管体顶端设有用于上胶的连接面。本实用新型通过将管体的连接面与马桶底部出水口用胶体黏合固定后,马桶的安装过程变得极其容易,而且使用胶体密封效果更好、不会松动,由于通过连接面与马桶底部连接密封,管体套在马桶底部,因此可适用于多种出水口外径小于管体顶部内径的马桶,即使安装稍许偏差导致装歪,连接面始终保持密封,容错率高;通过将缩口段设置成呈向下收口的弧形,插入段设置成呈直筒型,可安装于不同内径的排水管道。



1. 一种马桶出水口连接管,其特征在於:包括管体(1),所述的管体(1)顶部用于与马桶出水口(7)连接,底部用于插入排水管道(8),所述的管体(1)顶端设有用于上胶的连接面(2)。

2. 根据权利要求1所述的一种马桶出水口连接管,其特征在於:所述的连接面(2)上设有胶体,所述的胶体具备弹性。

3. 根据权利要求2所述的一种马桶出水口连接管,其特征在於:所述的管体(1)上端设有可折断的折断部(3)。

4. 根据权利要求3所述的一种马桶出水口连接管,其特征在於:所述的管体(1)内侧位于折断部(3)处设有折断轨迹槽(31),所述的管体(1)外侧位于折断部(3)处还设有辅助连接面(4),所述的辅助连接面(4)位于折断部(3)下方,所述的折断部(3)截面呈矩形。

5. 根据权利要求1或2所述的一种马桶出水口连接管,其特征在於:所述的管体(1)顶部内径大于底部内径。

6. 根据权利要求1或2所述的一种马桶出水口连接管,其特征在於:所述的管体(1)包括缩口段(11)和插入段(12),所述的缩口段(11)呈向下收口的弧形,所述的插入段(12)呈直筒型。

7. 根据权利要求1或2所述的一种马桶出水口连接管,其特征在於:所述的管体(1)外侧设有密封圈卡槽(5),所述的密封圈卡槽(5)内设有密封圈(51),所述的密封圈卡槽(5)至少为两组,所述的密封圈(51)采用硅胶制成。

8. 根据权利要求7所述的一种马桶出水口连接管,其特征在於:所述的管体(1)底部设有呈弧形的导向部(6),所述的密封圈(51)外径大于导向部(6)外径。

## 一种马桶出水口连接管

### 技术领域

[0001] 本实用新型属于马桶安装配件技术领域,具体而言,涉及一种马桶出水口连接管。

### 背景技术

[0002] 传统的马桶安装过程中,卫生间内预埋有下水管,马桶的排水口对接在下水管上,且马桶排水口与下水管之间需安装法兰连接,容易移位,且易堵;并通过黄油、胶泥、蜡圈等黏结材料将马桶排水与下水管对接处密封。但是在实际使用过程中,黄油、胶泥、蜡圈等黏结材料的密封效果并不理想,黏结材料遇冷、遇热则软的特性使密封效果容易受到周遭温度和排水水温的影响,在开裂后就容易出现漏水漏气的问题。

[0003] 针对上述问题,如公开号为CN208121922U的专利文件公开了一种马桶密封圈结构,设置在马桶排水口与下水管之间,密封圈包括一圆管状的主体,主体的上端向外扩后形成一上侧壁,上侧壁顶边上形成一环形的盖片,盖片在顶边上形成内凸檐和外凸檐,上侧壁在内凸檐下方形成一环形容腔;外凸檐底部与主体外侧面之间形成一可供下水管限位其中的环槽,在主体外周面上向外形成有至少一圈密封环。

[0004] 上述对比文件虽然没有使用传统马桶安装用的黏结材料,但其使用整体密封圈,先将密封圈主体插入下水管中,然后在马桶出水口处设置一连接管,通过连接管插入密封圈主体形成密封,由于马桶排水口较小,而马桶较重,底部接口不易直观,安装时极难对准,非常不便,容错率低,容易造成不必要的摩擦受损,易移位;另外,密封圈嵌合在排水管内,要求排水管端部平整,不能有高低差,而排水管设置于地下,施工人员需要对排水管端部进行切割,在施工时无法保证排水管端部切割平整,若出现高低差,则势必导致密封圈安装不牢固,同时密封圈的高低不平,会导致马桶出水管对接密封圈不平整,从而留出空间导致漏水,根源在于马桶出水口与排水管之间通过连接管和密封圈两个部件连接,而这两个部件之间的配合稍有偏差就会导致漏水,且马桶出水口上安装的连接管需要收口以方便与密封圈对接,而收口会导致水流冲击力变大,从而对密封圈产生冲击,若密封圈安装不牢固,则两者接合处的装配关系更难保证,长期的水流冲击和污水污染也会造成密封圈松动、密封圈老化,影响使用寿命。

### 实用新型内容

[0005] 本实用新型的目的是针对现有技术中存在的上述问题,提出了一种密封性好的出水口连接管。

[0006] 本实用新型的目的可通过下列技术方案来实现:一种马桶出水口连接管,包括管体,所述的管体顶部用于与马桶底部连接,底部用于插入排水管道,所述的管体顶端设有用于上胶的连接面。

[0007] 由于马桶体积较大,且安装于卫生间角落,不易直观看到马桶出水口与排水管道的连接,若先将管体与排水管道连接,则会造成安装时马桶出水口难以对准管体从而造成不必要的摩擦受损,甚至安装出现偏移也无法及时察觉,严重影响马桶底部的密封性,本连

接管通过在连接面上进行上胶使其与马桶底部黏合固定,管体与马桶底部黏合固定后容易插入排水管道进行安装,不会松动、密封性强;而且由于是通过连接面与马桶底部连接密封,管体套在马桶底部的出水口上,因此可适用于多种出水口外径小于管体顶部内径的马桶,即使安装稍许偏差导致装歪,连接面依旧保持密封,安装专业性低、容错率高,另外,管体为一体式结构,管体与马桶出水口黏合后直接通入排水管道,管体上没有任何接缝和装配关系,保证管体连接在马桶出水口后直接通入排水管道,没有漏水隐患。

[0008] 在上述的一种马桶出水口连接管中,所述的连接面上设有胶体,所述的胶体具备弹性。通过在连接面上设置胶体既能起到连接作用还能起到密封作用,胶体为弹性软胶,可手动捏平使其铺满连接面,保证连接强度的同时,提高密封性。

[0009] 在上述的一种马桶出水口连接管中,所述的管体上端设有可折断的折断部。当马桶出水口处设有连接筋时,预留折断部来将其折断,形成供连接筋放置的让位口,在让位口处也通过胶体黏合,保证连接面与马桶底部的密封性,管体在成型时,在折断部处设置折痕,当连接管装配于带有连接筋的马桶底部时,可通过折痕处方便的折断该折断部。

[0010] 在上述的一种马桶出水口连接管中,所述的管体内侧位于折断部处设有折断轨迹槽,所述的管体外侧位于折断部处还设有辅助连接面,所述的辅助连接面位于折断部下方,所述的折断部截面呈矩形。开设折断轨迹槽后管体厚度降低,需要折断时可方便的将折断部沿折断轨迹槽折断,由于采用弹性软胶,可手动捏出形状,因此将胶体从连接面弯折至辅助连接面上,使得连接面、让位口、辅助连接面上黏合的胶体呈一体式,保证折断部折断后整体密封性和粘合性不会降低。

[0011] 在上述的一种马桶出水口连接管中,所述的管体顶部内径大于底部内径。底部内径小便于对准排水导管并插入。

[0012] 在上述的一种马桶出水口连接管中,所述的管体包括缩口段和插入段,所述的缩口段呈向下收口的弧形,所述的插入段呈直筒型。缩口段可以适应不同内径的排水管道,插入段用于插入排水管道。

[0013] 在上述的一种马桶出水口连接管中,所述的管体外侧设有密封圈卡槽,所述的密封圈卡槽内设有密封圈,所述的密封圈卡槽至少为两组,所述的密封圈采用硅胶制成。通过设置密封圈卡槽来对密封圈限位,通过设置密封圈来防止排水管道内的臭气向上泄漏,两组密封圈卡槽的双层密封更加保险。

[0014] 在上述的一种马桶出水口连接管中,所述的管体底部设有呈弧形的导向部,所述的密封圈外径大于导向部外径。通过设置弧形的导向部便于管体插入排水管道,若密封圈外径小于导向部外径,则无法保证密封圈与排水管道内壁紧贴。

[0015] 与现有技术相比,本实用新型通过将管体的连接面与马桶底部出水口用胶体黏合固定后,连接面始终保持与马桶底部密封,方便马桶的安装,而且使用胶体密封效果更好、不会松动,由于通过连接面与马桶底部连接密封,管体套在马桶底部,因此可适用于多种出水口外径小于管体顶部内径的马桶,即使安装稍许偏差导致装歪,连接面始终保持与马桶底部密封,容错率高;通过设置折断部来预留一处让位口来安置某些型号马桶出水口的连接筋,折断部折断后生成的让位口和辅助连接面可以通过胶体填充;通过设置缩口段的内径大于插入段的内径,且缩口段呈向下收口的弧形,插入段呈直筒型,可以安装于不同内径的排水管道;管体底部设置导向部,形成导向面,方便马桶黏结好连接管后直接插入排水管

道;管体为塑料制成一体式,使用寿命更长,除胶体黏合外无其他装配关系,密封性得到有效保证。

### 附图说明

[0016] 图1是实施例1管体的立体结构示意图;

[0017] 图2是实施例1管体的剖视图;

[0018] 图3是实施例1安装后的示意图;

[0019] 图4是实施例2管体的正视图;

[0020] 图5是实施例2管体的俯视图;

[0021] 图6是实施例2安装后的剖视图一;

[0022] 图7是实施例2安装后的剖视图二;

[0023] 图中,1、管体;11、缩口段;12、插入段;2、连接面;3、折断部;31、折断轨迹槽;4、辅助连接面;5、密封圈卡槽;51、密封圈;6、导向部;7、出水口;8、排水管道;9、让位口;10、连接筋。

### 具体实施方式

[0024] 以下是本实用新型的具体实施例并结合附图,对本实用新型的技术方案作进一步的描述,但本实用新型并不限于这些实施例。

[0025] 实施例1

[0026] 如图1-3所示,本实用新型包括管体1,所述的管体1顶部用于与马桶出水口7连接,底部用于插入排水管道8,所述的管体1顶端设有用于上胶的连接面2。

[0027] 由于马桶体积较大,且安装于卫生间角落,不易直观看到马桶出水口7与排水管道8的连接,若先将管体1与排水管道8连接,则会造成安装时马桶出水口7难以对准管体1而造成不必要的摩擦受损,甚至安装出现偏移也无法及时察觉,严重影响马桶底部的密封性,本连接管通过在连接面2上进行上胶使其与马桶底部黏合固定,管体1与马桶底部黏合固定后容易插入排水管道8进行安装,不会松动、密封性强;而且由于是通过连接面2与马桶底部连接密封,管体1套在马桶底部的出水口7上,因此可适用于多种出水口7外径小于管体1顶部内径的马桶,即使安装稍许偏差导致装歪,连接面2始终保持密封,属于一体式密封连接管,安装方便、容错率高,另外,管体1为一体式结构,管体1与马桶出水口7黏合后直接通入排水管道8,管体1上没有任何接缝和装配关系,保证管体1连接在马桶出水口7后直接通入排水管道8,没有漏水隐患。

[0028] 连接面2上设有胶体,所述的胶体具备弹性。通过在连接面2上设置胶体既能起到连接作用还能起到密封作用,胶体为弹性软胶,可手动捏平使其铺满连接面2,保证连接强度的同时,提高密封性。

[0029] 管体1顶部内径大于底部内径,管体1包括缩口段11和插入段12,缩口段11呈向下收口的弧形,插入段12呈直筒型。缩口段11可以适应不同内径的排水管道8,插入段12用于插入排水管道8。

[0030] 管体1外侧设有密封圈卡槽5,所述的密封圈卡槽5内设有密封圈51,所述的密封圈卡槽5至少为两组,所述的密封圈51采用硅胶制成。通过设置密封圈卡槽5来对密封圈51限

位,通过设置密封圈51来防止排水管道8内的臭气向上泄漏,两组密封圈卡槽5的双层密封更加保险。

[0031] 管体1底部设有呈弧形的导向部6,所述的密封圈51外径大于导向部6外径。通过设置弧形的导向部6便于管体1插入排水管道8,若密封圈51外径小于导向部6外径,则无法保证密封圈51与排水管道8内壁紧贴。

[0032] 实施例1的安装过程:先在管体1连接面2上上胶,然后将管体1套接于与马桶底部出水口7处,连接面2通过胶体与马桶底部黏合,最后将黏合好管体1的马桶整体插入排水管道8,在导向部6的导向作用下,管体1底部正对排水管道8。

[0033] 实施例2

[0034] 如图4-7所示,本实施例的结构和原理与实施例1基本相同,不同的地方在于,管体1上端设有可折断的折断部3,所述的管体内侧位于折断部3处设有折断轨迹槽31,开设折断轨迹槽31后管体厚度降低,需要折断时可方便的将折断部沿折断轨迹槽折断。管体1外侧位于折断部3处还设有辅助连接面4,辅助连接面4位于折断部3下方,折断部3截面呈矩形。当马桶出水口7处设有连接筋10时,预留折断部3来将其折断,形成供连接筋10放置的让位口9,在让位口9处设有上述辅助连接面4,通过胶体黏合,由于胶体具备弹性,因此可将胶体从连接面2至辅助连接面4形成一体式黏合,增大管体1与马桶之间胶体接触面,确保连接面2与马桶底部的密封性,管体1在成型时,在折断部3处设置折痕,当连接管装配于带有连接筋10的马桶底部时,可通过折痕处方便的折断该折断部3。

[0035] 实施例2的安装过程还包括实施例1安装过程中将折断部3折断,并在连接面2和折断部3折断后的让位口9处和辅助连接面4上上胶,其他与实施例1一致。

[0036] 本实用新型通过将管体1的连接面2与马桶底部用胶体黏合固定后,方便马桶的安装,而且使用胶体密封效果更好、不会松动,由于通过连接面2与马桶底部连接密封,管体1套在马桶底部的出水口7上,因此可适用于多种出水口7外径小于管体1顶部内径的马桶,即使安装稍许偏差导致装歪,连接面2始终保持与马桶底部密封,属于一体式密封连接管,安装方便、容错率高;通过设置折断部3来预留一处让位口9来安置某些型号马桶出水口7的连接筋10,折断部3折断后生成的让位口9和辅助连接面4可以通过胶体填充;;通过设置缩口段11的内径大于插入段12的内径,且缩口段11呈向下收口的弧形,插入段12呈直筒型,可以安装于不同内径的排水管道8;管体1底部设置导向部6,形成导向面,方便马桶黏结好连接管后直接插入排水管道8;管体1为塑料制成一体式,使用寿命更长,除胶体黏合外无其他装配关系,密封性得到有效保证。

[0037] 本文中所描述的具体实施例仅仅是对本实用新型精神作举例说明。本实用新型所属技术领域的技术人员可以对所描述的具体实施例做各种各样的修改或补充或采用类似的方式替代,但并不会偏离本实用新型的精神或者超越所附权利要求书所定义的范围。

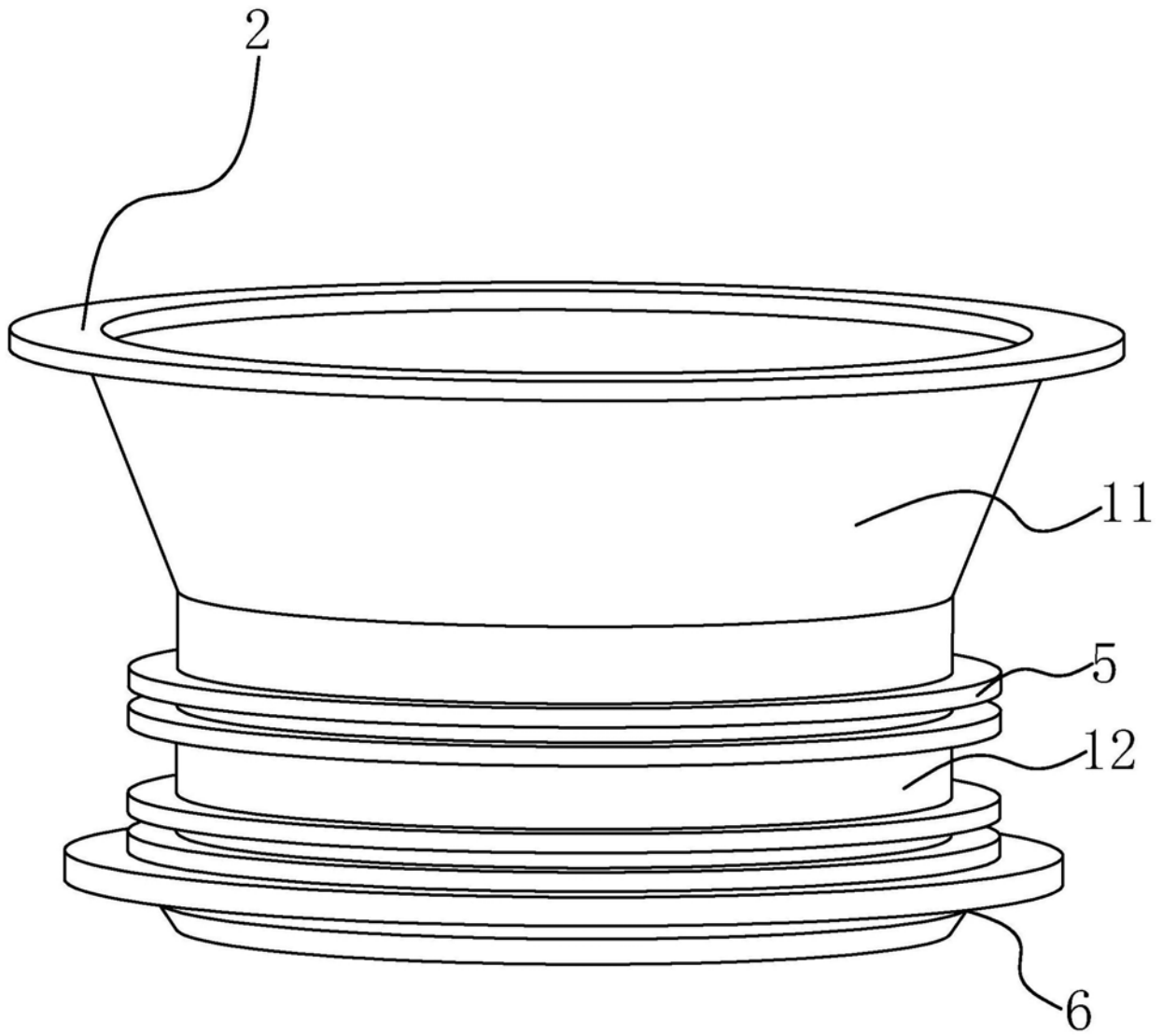


图1

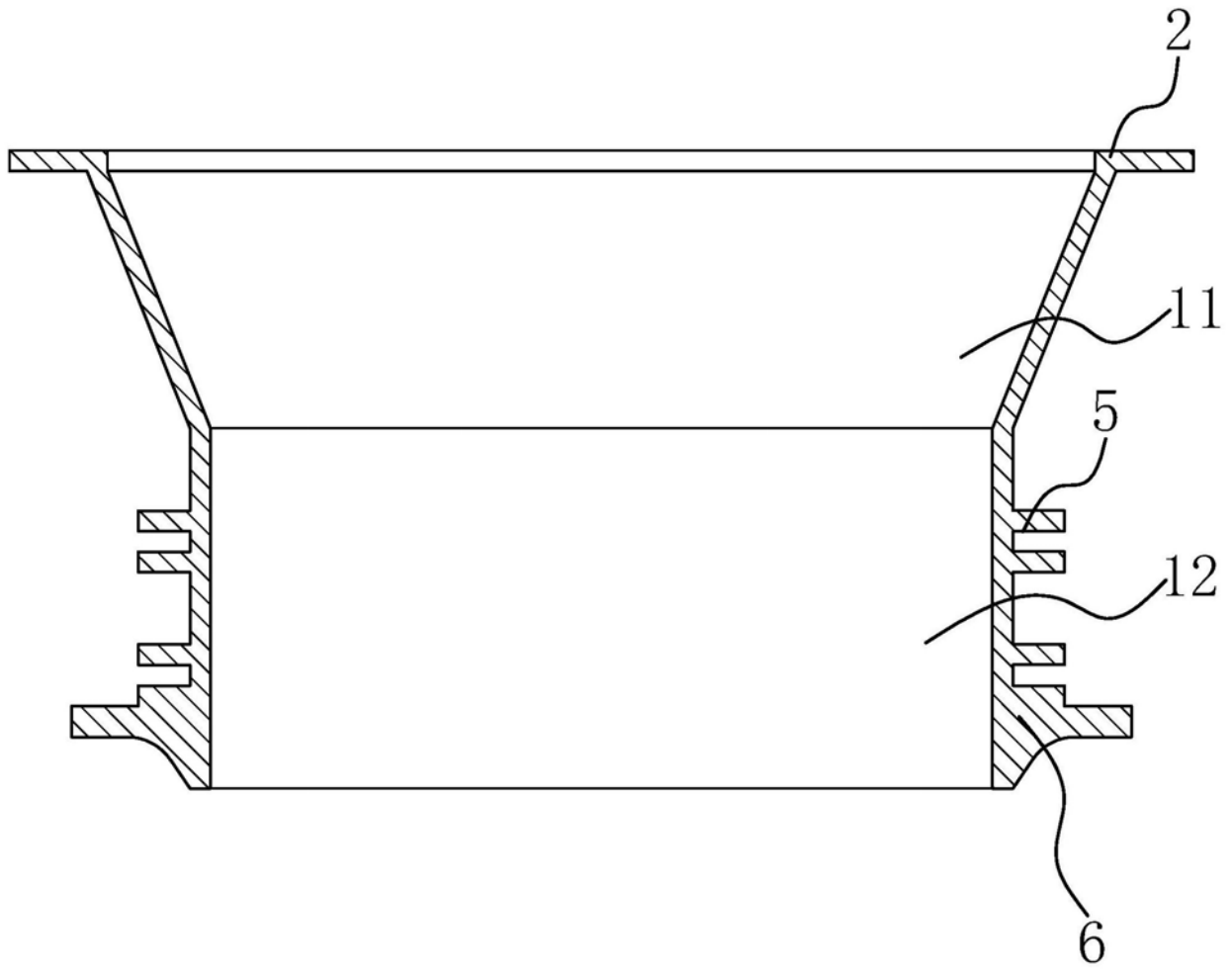


图2

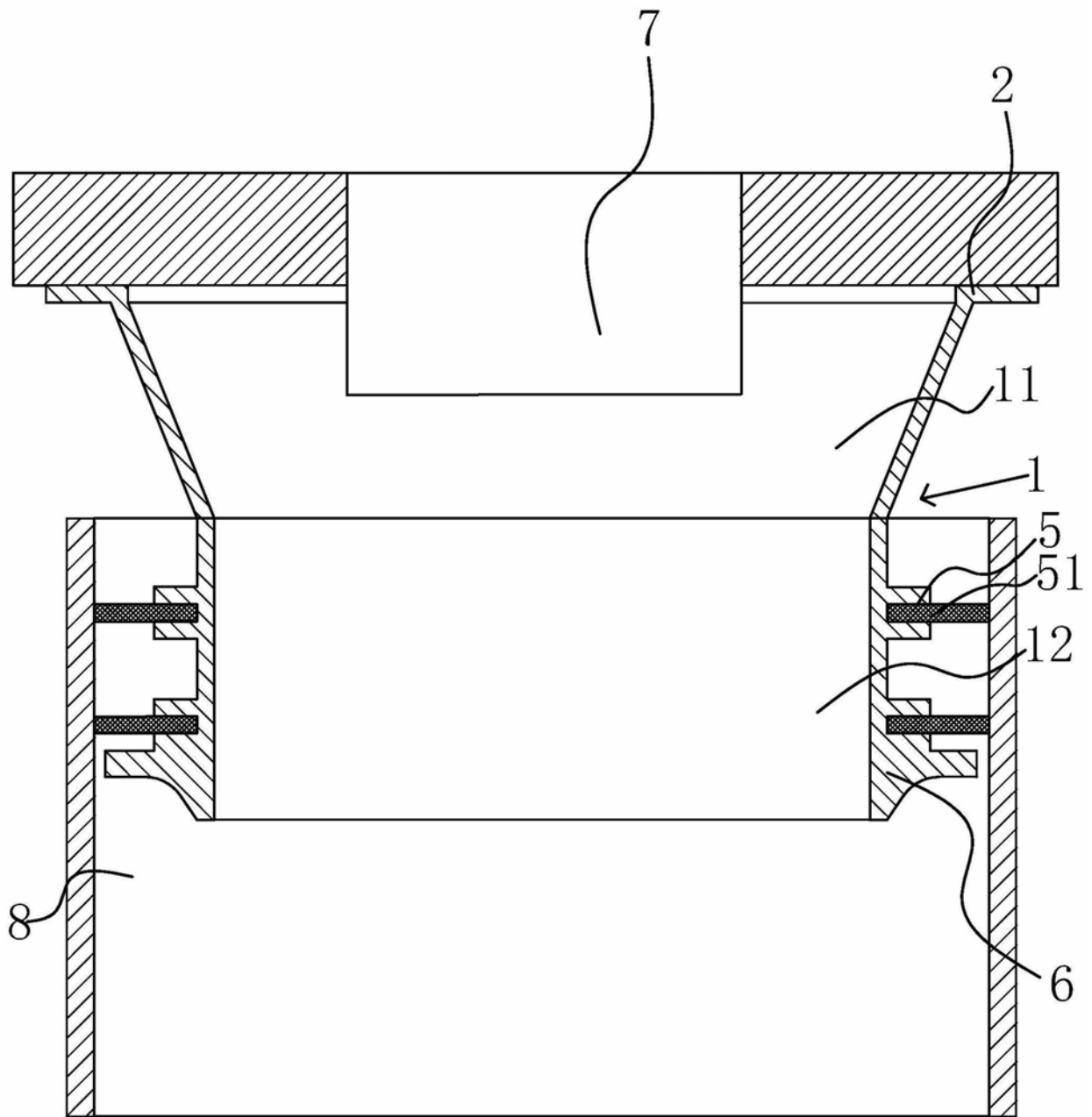


图3

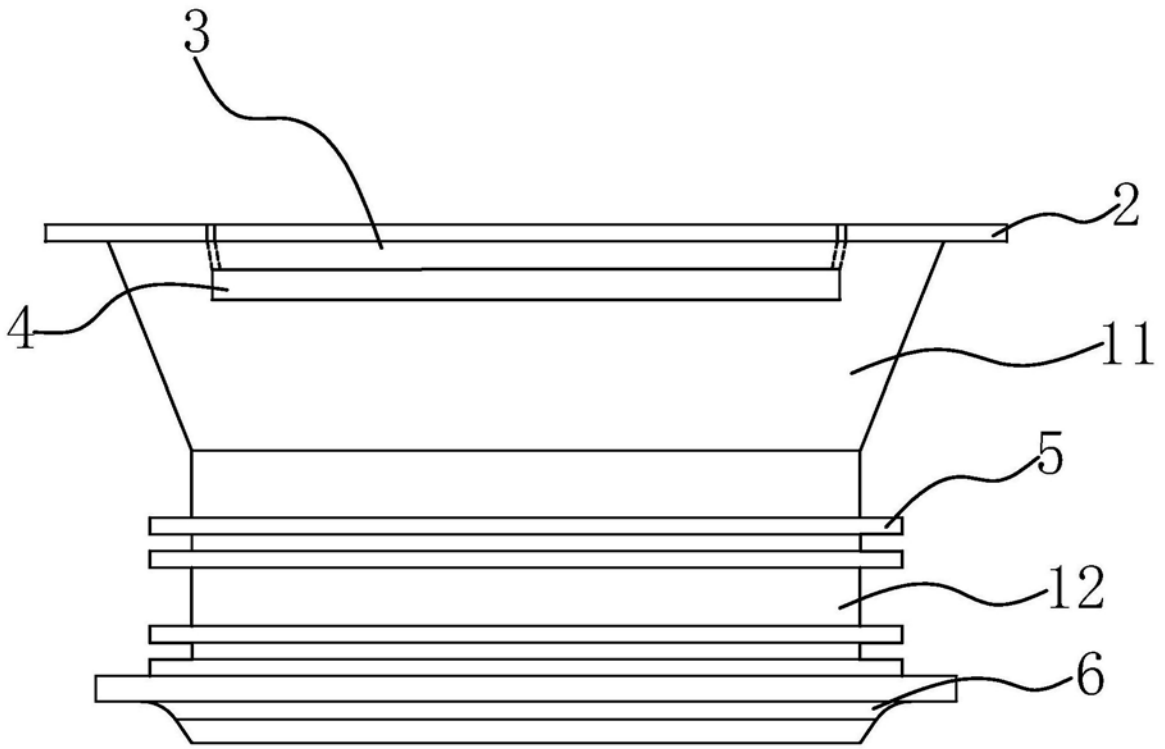


图4

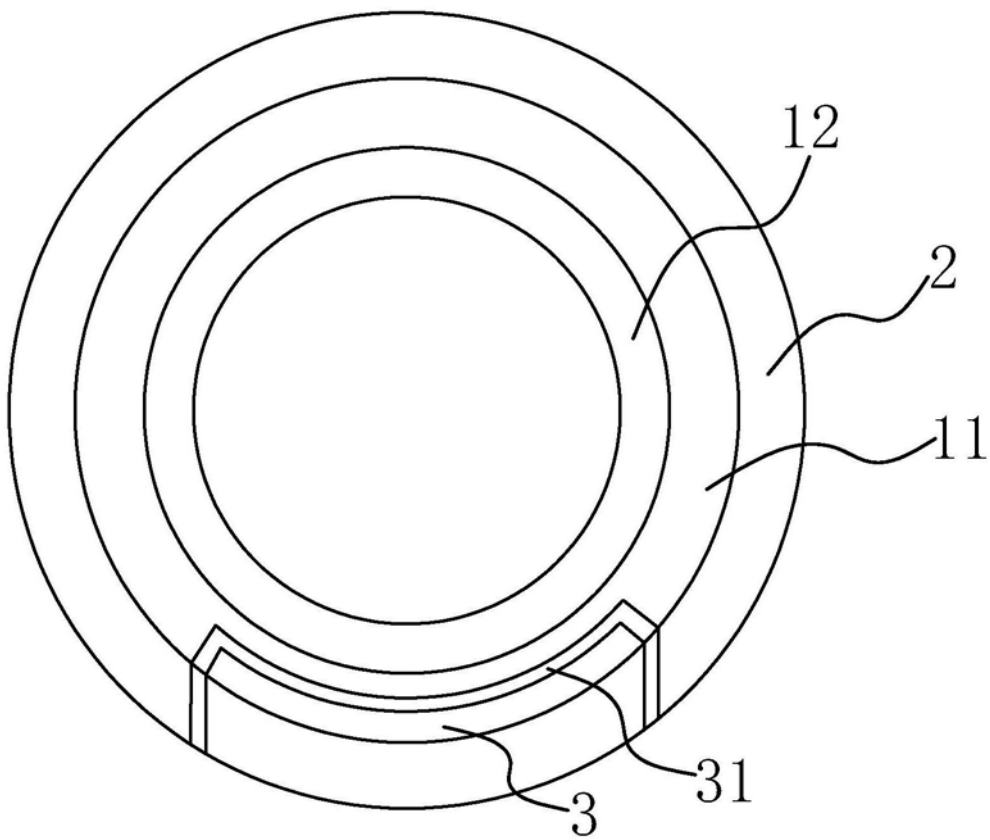


图5

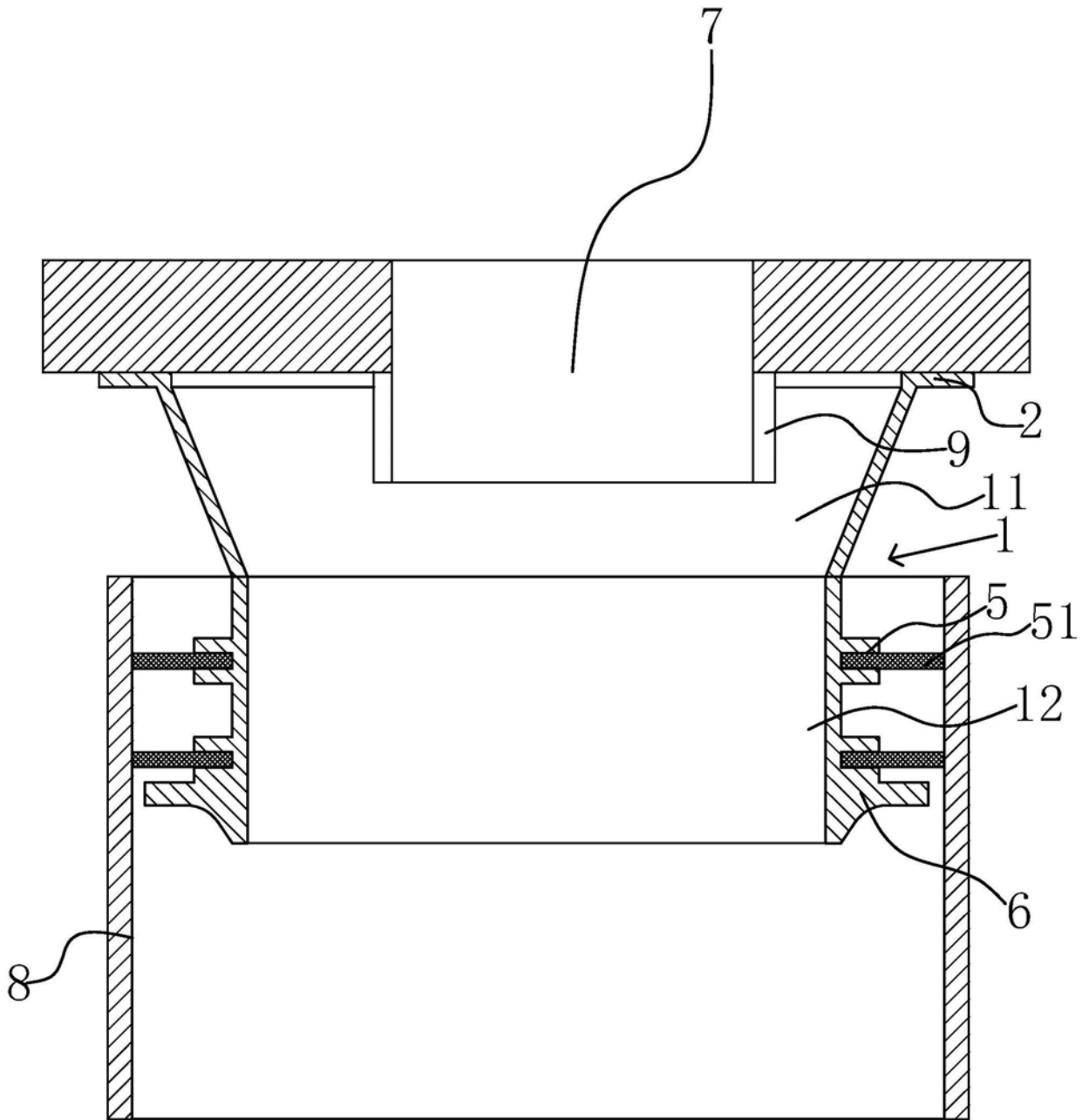


图6

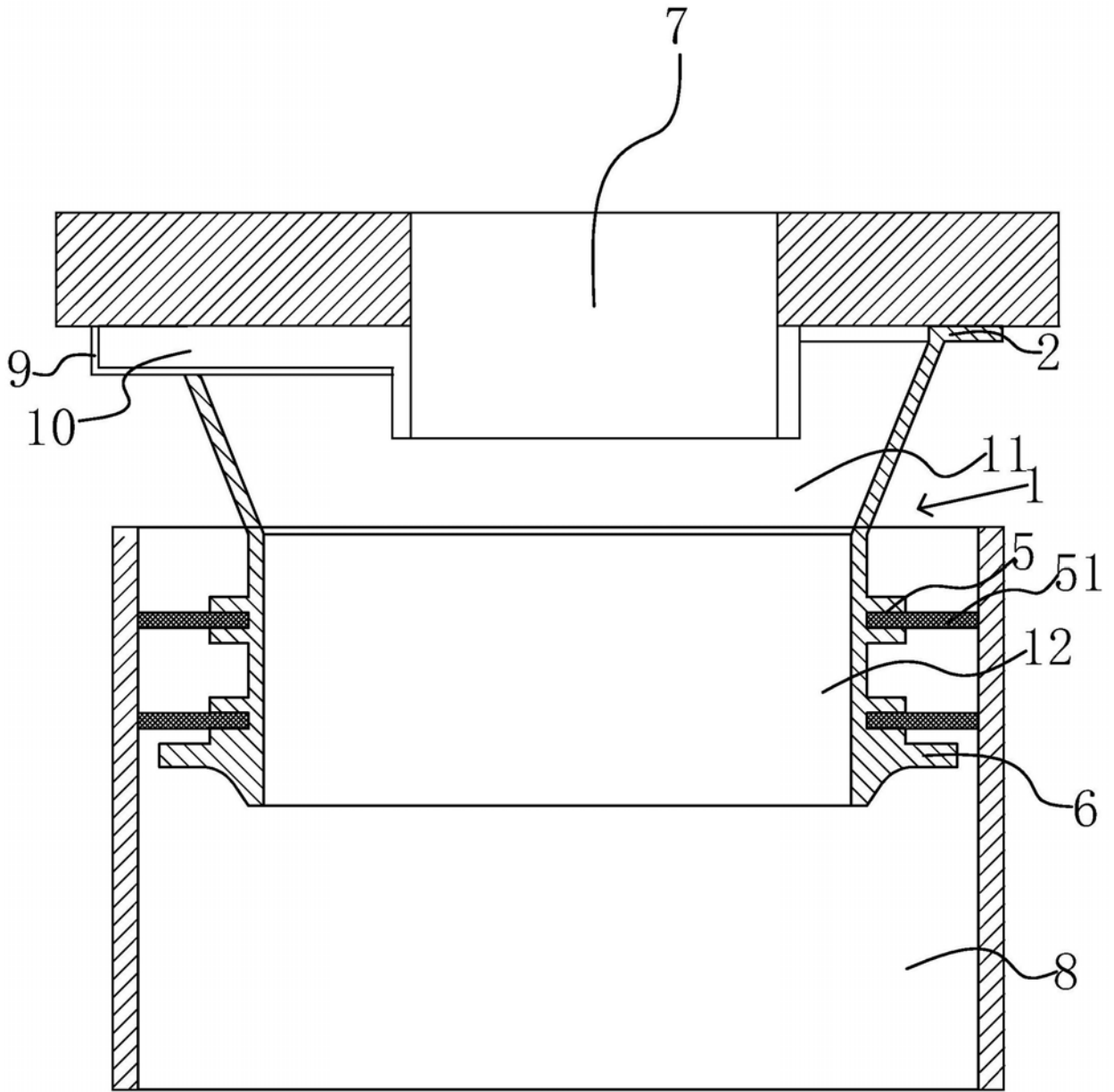


图7