



(12) 发明专利申请

(10) 申请公布号 CN 103435384 A

(43) 申请公布日 2013. 12. 11

(21) 申请号 201310294807. 6

(22) 申请日 2013. 07. 12

(71) 申请人 盐城市新洋农业试验站

地址 224049 江苏省盐城市亭湖区盐东镇东首

(72) 发明人 王志春 赫明涛 吴承东 王军
张明 李庆生

(51) Int. Cl.

C05F 17/00(2006. 01)

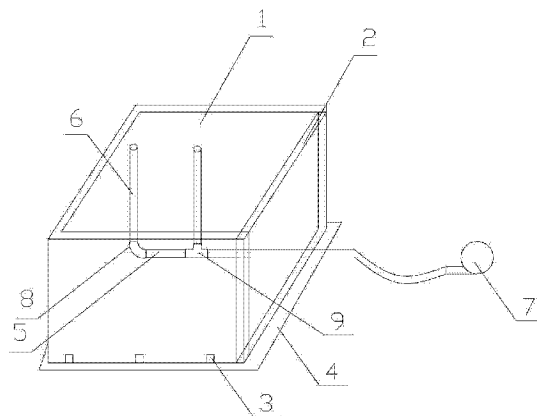
权利要求书1页 说明书3页 附图1页

(54) 发明名称

一种好氧发酵方法

(57) 摘要

本发明公开了一种好氧发酵方法,是将农作物秸秆粉碎,并与畜禽粪便按照重量比 2:1 的比例混合之后,用搅拌机混匀备用;先安装好通气管和插板,从无墙体的一面开始堆料,边堆料边逐节扶正垂直通气管;备好封顶塑料薄膜;垂直通气管穿过塑料薄膜;先上堆的原料先进入高温发酵阶段,发酵过程中,因供气不足,影响发酵时,鼓风机出风口与水平管进口连接,通过封口帽封闭垂直通气管上出口,进行强制通气;当先上堆的好氧发酵装置的原料发酵完成,即可拔出插板,移除发酵产物。本发明既适宜小型养殖场采用,更适宜大型养殖场规模化循环作业、产业化连续生产;发酵速度快,质量好;提高了综合效益。



1. 一种好氧发酵方法,其特征在于使用好氧发酵装置进行发酵;

所述好氧发酵装置包括至少一个发酵间(1),发酵间为由三面墙体(2)和无墙体的一面组成,发酵间的高度 200cm,宽度 100 至 300cm,长度至少 300cm,在墙体(2)的墙脚留内外相通的排水孔(3),相距 100cm 一个,排水孔外连通到一个排水沟(4),

在好氧发酵装置内部,安装有至少一组通气管,通气管由水平通气管(5)和垂直通气管(6)组成,水平通气管与边墙平行布置在地面上,另一头伸出好氧发酵装置并与鼓风机(7)连接,另一头距离顶头墙 50cm,每根水平通气管长度为 100cm,水平通气管最靠近顶头墙的一端通过直角弯头(8)连接一个垂直通气管,同一直线上的水平通气管之间用三通管(9)连接,三通管上同时连接一个垂直通气管,垂直通气管长度为 200cm,垂直通气管上管口备有封口帽(10);

在好氧发酵装置无墙体的一面,安装有一个插板;

所述水平通气管(5)和垂直通气管(6)上开有 4 行气孔(11),气孔直径 0.5cm,每一行上相邻气孔圆心间距 10cm,相邻行气孔位置错开 5cm;

并具体包括如下步骤:

将农作物秸秆粉碎,并与畜禽粪便按照重量比 2:1 的比例混合之后,用搅拌机混匀备用;

先安装好通气管和插板,从无墙体的一面开始堆料,边堆料边逐节扶正垂直通气管;备好封顶塑料薄膜;垂直通气管穿过塑料薄膜,以便通气;

先上堆的原料先进入高温发酵阶段,通过垂直通气管检查堆内温度和发酵状况;

发酵过程中,因供气不足,影响发酵时,鼓风机出风口与水平管进口连接,通过封口帽封闭垂直通气管上出口,进行强制通气,增加堆内氧气;

当先上堆的好氧发酵装置的原料发酵完成,即可拔出插板,移除发酵产物。

2. 根据权利要求 1 所述好氧发酵方法,其特征在于:所述的发酵间为 5 个,5 个发酵间连续进行发酵。

3. 根据权利要求 1 所述好氧发酵方法,其特征在于:所述通气管的数量为两组,两组通气管平行设置且距离为 100cm。

一种好氧发酵方法

技术领域

[0001] 本发明涉及一种发酵方法,具体涉及一种能规模化处理畜禽粪便和农作物秸秆的好氧发酵方法,属于现代农业技术领域。

背景技术

[0002] 随着农村行政体制改革,农村产业结构调整,农村剩余劳动力转移;养殖业特别是规模养殖的蓬勃发展,畜禽养殖废弃物排放总量急剧上升,这些养殖废弃物没有得到适当的处理,造成有机氮、磷的流失和严重的环境污染,畜牧业生产中产生的大量甲烷、二氧化碳、二氧化氮等气体会导致温室效应;农村大量青壮劳动力离开了传统种植业生产和农村生活能源利用的改变,传统的秸秆作生活能源,制作有机肥料的利用和转化方法已不再实施,代之而起的是在田间焚烧秸秆,而且屡禁不止;焚烧秸秆时,大气中二氧化硫、二氧化氮、可吸入颗粒物三项污染指数急剧增长,对人的眼睛、鼻子和咽喉造成刺激,轻则造成咳嗽、胸闷、流泪,重则导致呼吸系统疾病,形成烟雾遮天,直接影响能见度,造成严重交通事故;空气悬浮颗粒物增多,也是形成酸雨、“黑雨”的主要因素。畜禽养殖业废弃物和农作物秸秆已成为农村新的污染源,并对农村环境已造成严重污染。

[0003] 针对农村上述问题,研发“养殖废弃物和秸秆资源化开发利用集成技术”通过利用微生物、无脊椎动物等,对畜禽粪便和农作物秸秆资源化开发利用,保护农业生产环境,提高资源利用率,提高经济效益;以根本解决禽畜粪便和秸秆处理不当造成的污染、增加经济效益为目标,利用生态工程的方法,使畜禽养殖业废弃物和农作物秸秆转化为养殖业或种植业的原料或能源,实现畜禽养殖业废弃物和农作物秸秆的潜在经济价值,同时达到农业废弃物零排放,实现无公害生产,确保农产品质量安全,推动有机农业的发展。

发明内容

[0004] 本发明的目的是为了解决畜禽粪便和农作物秸秆污染问题,实现农业废弃物资源化利用;提供一种能规模化处理畜禽粪便和农作物秸秆的好氧发酵方法。

[0005] 为了解决上述技术问题,本发明所采用的技术方案为:

[0006] 一种好氧发酵方法,其特征在于使用好氧发酵装置进行发酵;

[0007] 所述好氧发酵装置包括至少一个发酵间,发酵间为由三面墙体和无墙体的一面组成,发酵间的高度 200cm,宽度 100 至 300cm,长度至少 300cm,在墙体的墙脚留内外相通的排水孔,相距 100cm 一个,排水孔外连通到一个排水沟,

[0008] 在好氧发酵装置内部,安装有至少一组通气管,通气管由水平通气管和垂直通气管组成,水平通气管与边墙平行布置在地面上,另一头伸出好氧发酵装置并与鼓风机连接,另一头距离顶头墙 50cm,每根水平通气管长度为 100cm,水平通气管最靠近顶头墙的一端通过直角弯头连接一个垂直通气管,同一直线上的水平通气管之间用三通管连接,三通管上同时连接一个垂直通气管,垂直通气管长度为 200cm,垂直通气管上管口备有封口帽;

[0009] 在好氧发酵装置无墙体的一面,安装有一个插板;

[0010] 所述水平通气管和垂直通气管上开有 4 行气孔,气孔直径 0.5cm,每一行上相邻气孔圆心间距 10cm,相邻行气孔位置错开 5cm;

[0011] 并具体包括如下步骤:

[0012] 将农作物秸秆粉碎,并与畜禽粪便按照重量比 2:1 的比例混合之后,用搅拌机混匀备用;

[0013] 先安装好通气管和插板,从无墙体的一面开始堆料,边堆料边逐节扶正垂直通气管;备好封顶塑料薄膜;垂直通气管穿过塑料薄膜,以便通气;

[0014] 先上堆的原料先进入高温发酵阶段,通过垂直通气管检查堆内温度和发酵状况;

[0015] 发酵过程中,因供气不足,影响发酵时,鼓风机出风口与水平管进口连接,通过封口帽封闭垂直通气管上出口,进行强制通气,增加堆内氧气;

[0016] 当先上堆的好氧发酵装置的原料发酵完成,即可拔出插板,移除发酵产物。

[0017] 更进一步的方案是:所述的发酵间为 5 个,5 个发酵间连续进行发酵。

[0018] 更进一步的方案是:所述通气管的数量为两组,两组通气管平行设置且距离为 100cm。

[0019] 有益效果:本发明与大型养殖场配套设计、使用,可以连体建 5 间发酵间,循环轮流使用。本发明的优点是:1、既适宜小型养殖场采用,更适宜大型养殖场规模化循环作业、产业化连续生产;2、发酵速度快,质量好;3、好氧发酵既解决农业污染问题,又生产了无公害的养殖基料或肥料,提高了综合效益。

附图说明

[0020] 图 1 为本发明所用好氧发酵装置结构示意图;

[0021] 图 2 为本发明所用好氧发酵装置的通气管结构示意图。

具体实施方式

[0022] 下面结合附图对本发明作进一步的详细说明。

[0023] 如附图 1、2 所示,示出了本发明采用的好氧发酵装置,包括至少一个发酵间 1,发酵间为由三面墙体 2 和无墙体的一面组成,发酵间的高度 200cm,宽度 100 至 300cm,长度至少 300cm,在墙体 2 的墙脚留内外相通的排水孔 3,相距 100cm 一个,排水孔外连通到一个排水沟 4,

[0024] 在好氧发酵装置内部,安装有至少一组通气管,通气管由水平通气管 5 和垂直通气管 6 组成,水平通气管与边墙平行布置在地面上,另一头伸出好氧发酵装置并与鼓风机 7 连接,另一头距离顶头墙 50cm,每根水平通气管长度为 100cm,水平通气管最靠近顶头墙的一端通过直角弯头 8 连接一个垂直通气管,同一直线上的水平通气管之间用三通管 9 连接,三通管上同时连接一个垂直通气管,垂直通气管长度为 200cm,垂直通气管上管口备有封口帽 10;

[0025] 在好氧发酵装置无墙体的一面,安装有一个插板。水平通气管 5 和垂直通气管 6 上开有 4 行气孔 11,气孔直径 0.5cm,每一行上相邻气孔圆心间距 10cm,相邻行气孔位置错开 5cm。

[0026] 并具体包括如下步骤:

[0027] 将农作物秸秆粉碎,并与畜禽粪便按照重量比 2:1 的比例混合之后,用搅拌机混匀备用;

[0028] 先安装好通气管和插板,从无墙体的一面开始堆料,边堆料边逐节扶正垂直通气管;备好封顶塑料薄膜,以防淋雨,湿度过大,影响通气和好氧发酵;垂直通气管穿过塑料薄膜,以便通气;

[0029] 先上堆的原料先进入高温发酵阶段,通过垂直通气管检查堆内温度和发酵状况;当发现堆内温度低于 40℃时,表示供气不足影响发酵,需要及时通气;

[0030] 发酵过程中,因供气不足,影响发酵时,鼓风机出风口与水平管进口连接,通过封口帽封闭垂直通气管上出口,进行强制通气,增加堆内氧气;

[0031] 当先上堆的好氧发酵装置的原料发酵完成,即可拔出插板,移除发酵产物,可以采用相关机械进行装运,用于养殖蚯蚓或用于生产无公害有机肥料。畜禽养殖场粪便连续不断产生,连续不断堆进发酵间发酵,连续不断供应养殖蚯蚓,或用于生产无公害有机肥料;形成“流水作业”。

[0032] 以上所述是本发明的基本实施方式。应当指出,对于本领域的普通技术人员来说,在不脱离本发明原理的前提下,还可以做出若干变型和改进,这些也应视为属于本发明的保护范围。

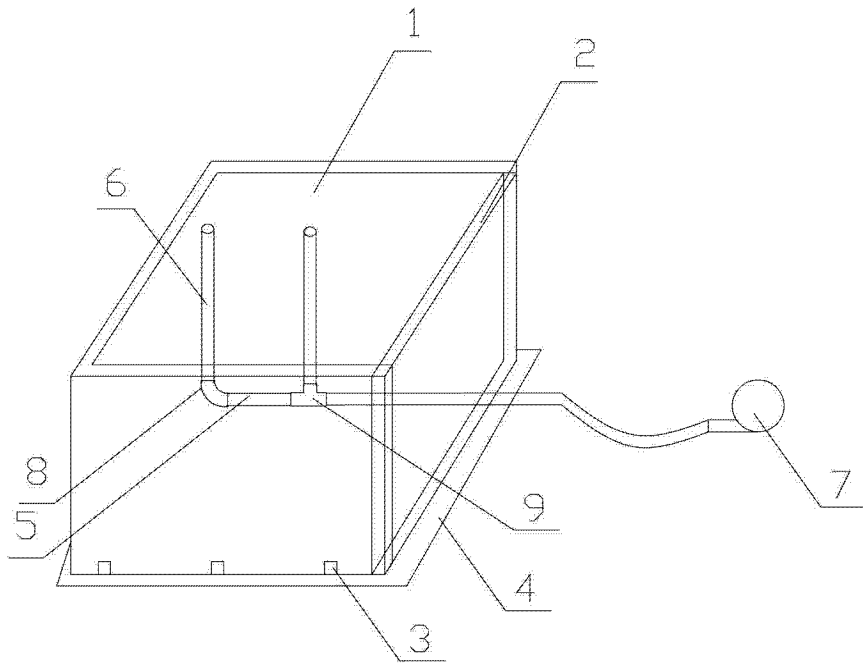


图 1

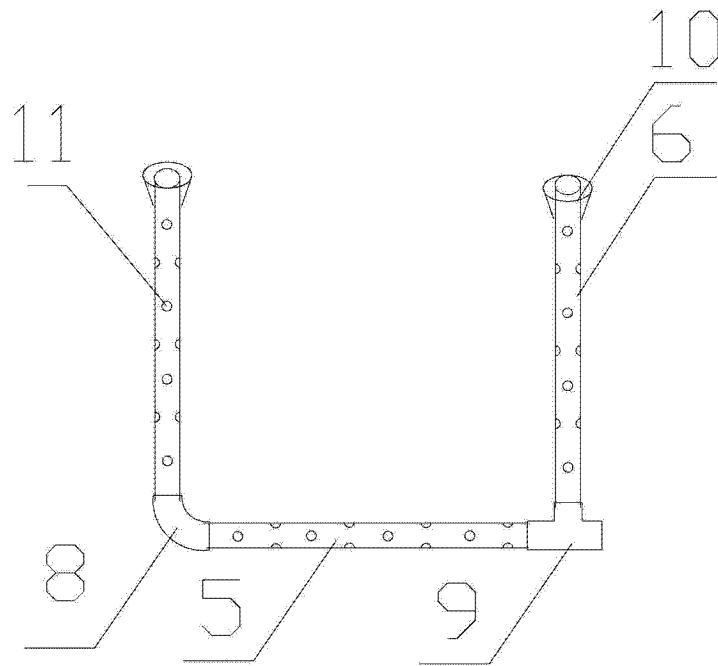


图 2