

(19) 대한민국특허청(KR)
(12) 공개특허공보(A)

(51) Int. Cl. ⁵ H05K 13/04	(11) 공개번호 (43) 공개일자	특 1991-0014020 1991년 08월 08일
(21) 출원번호	특 1990-0022376	
(22) 출원일자	1990년 12월 29일	
(30) 우선권주장	1-341538 1989년 12월 29일 일본(JP)	
(71) 출원인	마쯔시다덴기산교 가부시기가이샤 다니이 아끼오 일본국 오오사카후 가도마시 오오아자가도마 1006반지	
(72) 발명자	이즈미 야스오 일본국 나라켄 이꼬마시 모토마찌 2-4-21 야스다께 마사노리 일본국 오오사카후 히라카타시 히가시나까부리 2쵸메 9-1-810	
(74) 대리인	신중훈	

심사청구 : 있음

(54) 부품장착장치

요약

내용 없음.

대표도

도 1

명세서

[발명의 명칭]
부품장착장치
[도면의 간단한 설명]
제1도는 요부의 사시도,
제2도는 전체구성을 표시한 사시도,
제3도는 흡착노즐부분의 종단정면도.

본 내용은 요부공개 건이므로 전문 내용을 수록하지 않았음

(57) 청구의 범위

청구항 1

부품공급위치에서 부품을 유지하고, 소정의 부품장착위치로 이송하여 장착하는 부품유지이송수단과, 부품유지이송 수단에 의해서 유지된 부품의 형상을 인식하는 인식수단과, 인식수단의 광축 방향에 대해서 수직인 방향의 부품형상의 화상을 상기 인식수단에 입력시키는 경사경을 구비한 것을 특징으로 하는 부품장착장치.

청구항 2

제1항에 있어서, 인식수단과 유지된 부품과의 광축방향의 상대위치를 위치조정하는 수단을 형성한 것을 특징으로 하는 부품장착장치.

청구항 3

제1항 또는 제2항에 있어서, 광축방향에서 본 경사경의 형상이 4각형프레임형상인 것을 특징으로 하는 부품 장착장치.

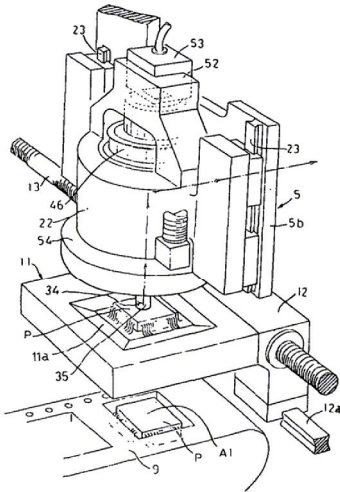
청구항 4

제1항에 있어서, 광축방향에서 본 경사경의 형상이 L자형상 또는 직선형상이며, 부품유지이송수단 및 인식수단의 경사경에 대한 광축과 수직인 방향의 상대위치를 조정하는 수단을 형성하고, 또한 부품유지이송수단이 유지부품을 광축과 평행한 축심돌레로 회전시키는 수단을 구비하고 있는 것을 특징으로 하는 부품 장착장치.

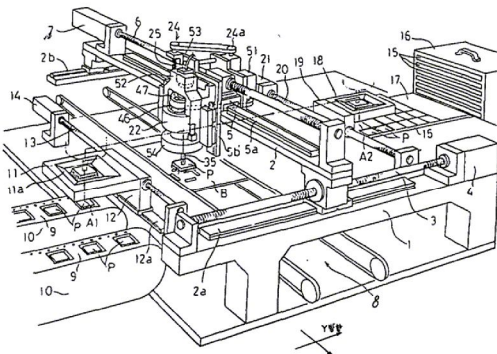
※ 참고사항 : 최초출원 내용에 의하여 공개하는 것임.

도면

도면1



도면2



도면3

