



73.661/DO

KIVONAT

Csúszásgátló szerkezet ortopédiai implantátumhoz

A találmány tárgya csúszásgátló szerkezet ortopédiai implantátumhoz. Ebben az csúszásgátló szerkezetben (5) van legalább egy fészek ~~(7)~~ ~~17, 11~~, amely a rögzítő csavart (3) befogadó furatba (2) torkollik, és legalább egy gátló eszköz ~~(8)~~ ~~10, 12, 15, 16~~, amely a furat (2) XX' és YY' főtengelyéhez képest axiálisan el van tolva, ezáltal nyomóerő hatására rugalmasan deformálódik. Ezzel lehetővé teszi, hogy a csavar (3) a furatán (2) átmenjen és helyére kerüljön. A gátló eszköz a nyomóerő megszűnésekor visszaáll eredeti, deformálatlan állapotába, és ezzel a rögzítő csavar (3) csavarfeje (4) felett helyezkedik el, hogy megakadályozza annak az implantátumhoz (1) viszonyított és a furat hossz tengelyével párhuzamos elmozdulását.

jele. ábra:

(1. ábra)



Magyar
Köztársaság
Egészségügyi
Minisztérium
Orvosi
Tudományok
Kutatóközpontja
Budapest, 1063

A1

73.661/DO

KÖZZÉTÉTELI PÉLDÁNY

Csúszásgátló szerkezet ortopédiai implantátumhoz

A találmány tárgya csúszásgátló szerkezet rögzítő csavar megtartására furatban, amelyet előzetesen ortopédiai implantátum falának vastagságában fúrtak.

Ilyen szerkezetek ismertek. Ezek a szerkezetek általában az ortopédiai implantátum alakjának megfelelően vannak kialakítva, mint például a védősapkák, amelyeket azért rögzítenek az implantátumon, hogy egyrészt megakadályozzák a csavar elcsúszását, másrészt védjék a külső környezetet. Az ilyen jellegű szerkezeteket nem lehet minden típusú ortopédiai implantátumhoz hozzáigazítani.

Ismertek továbbá az ortopédiai implantátumokhoz szolgáló, a meghúzó fejen szegdelt kerületi peremmel ellátott csavarok, amelyeknek a közepén zárócsavar befogadására menetes fészek van fúrva. A zárócsavar lehetővé teszi a meghúzó fej szegdelt kerületi peremének kitérítését, hogy a rögzítő csavar reteszelése végett az implantátum furatának belső falára támaszkodjon.

Az ilyen típusú csavart csak bizonyos implantátumokhoz lehet használni, amelyekben a furat belső átmérője elegendő a csavarfej befogadásához. A csavarfej külső átmérője ugyanis nagyobb, mint az implantátumok rögzítésére általában használt csavarok fejéé. Ezen kívül ez a csavarfejben lévő zárócsavarral megvaló-



sított reteszelő szerkezet megakadályozza a csavar minden szög-
elmozdulását és az implantátum testéhez viszonyított minden el-
mozdulását.

A találmánnyal elsősorban ezeket a hátrányokat kívánjuk meg-
szüntetni.

A találmányunk elé kitűzött feladat a csavar minden, a csa-
vart befogadó furat hossz tengelyével párhuzamos irányú elmozdu-
lásának megakadályozása vagy egyértelmű korlátozása, és ugyanak-
kor annak lehetővé tétele, hogy az implantátumot a furat hossz-
tengelyéhez képest különböző szöghelyzetekben lehessen rögzíte-
ni.

Ezt a feladatot egy rögzítő csavart egy implantátum falának
vastagságában kialakított furatban megtartó csúszásgátló szerke-
zet tekintetében a találmány értelmében úgy oldjuk meg, hogy a
csúszásgátló szerkezetben van legalább egy fészek, amely a rögz-
ző csavart befogadó furatba torkollik, és van legalább egy
gátló eszköz, amely nyomóerő hatására rugalmasan deformálódik,
és ezzel lehetővé teszi, hogy a csavar a furatán átmenjen és
helyére kerüljön. A gátló eszköz a nyomóerő megszűnésekor visz-
szaáll eredeti, deformálatlan állapotába, és ezzel a csavarfej
felett helyezkedik el, hogy megakadályozza annak az
implantátumhoz viszonyított és a furat hossz tengelyével párhuz-
amos elmozdulását.

A találmány szerinti csúszásgátló szerkezet egyik kiviteli
alakjában ugyanabban a vízszintes síkban van egy kis átmérőjű
lyuk, amely a lyuk meghosszabbításában lévő kitérésű tér furatá-
nak belsejébe torkollik, valamint egy pálca által képzett gátló



eszköz, amelynek egy része a lyukban van rögzítve úgy, hogy a másik része átmegy a furaton, a kitérés tér belsejébe torkollik és nyomóerő hatására meghajolva rugalmasan deformálódik.

A találmány szerinti csúszásgátló szerkezet az egyik jellemző szerint tartalmaz egy pálcát, amely az XX' és YY' tengely C metszéspontjától távol eső irányban átmegy az implantátum furatán.

A találmány szerinti csúszásgátló szerkezet egy másik jellemző szerint tartalmaz egy pálcát, egy lyukat és egy teret, amelyek ugyanabban, a furat hossz tengelyére merőleges vízszintes síkban helyezkednek el.

A találmány szerinti csúszásgátló szerkezet egy további kiviteli alakja ugyanabban a vízszintes síkban tartalmaz egy fészket, amelyet az implantátum furatának belsejében koaxiálisan kialakított, kör alakú horony képez, valamint egy gátló eszközt, amelyet a horonyban elhelyezett, nyitott gyűrű képez.

Ez a kiviteli alak tartalmaz egy nyitott gyűrűt, amelynek a külső átmérője deformálatlan állapotban kisebb a kör alakú horony átmérőjénél, de nagyobb az implantátum furatának átmérőjénél.

A találmány szerinti csúszásgátló szerkezet egy további jellemző szerint ugyanabban a vízszintes síkban tartalmaz egy fészket, és a fészket képező tér átellenes szélei V-alakú profil kialakítása végett ferdék, valamint tartalmaz egy gátló eszközt, amelyet ugyanilyen profilú pálca képez, és ez be van vezetve a V-alakú térbe, ahol nyomóerő hatására meghajolva rugalmasan deformálódik.



A találmány szerinti csúszásgátló szerkezetben egy további jellemző szerint van egy tér, amely a furat XX' és YY' főtengelyének C metszéspontja körül központosítottan van elhelyezve.

A találmány szerinti csúszásgátló szerkezet egy jellemző szerint tartalmaz egy pálcát, amely a tér belsejében úgy van elhelyezve, hogy a ferde szárai a C középpont két oldalán átmennek a furaton.

A találmány szerinti csúszásgátló szerkezet egy másik kiviteli alakja ugyanabban a vízszintes síkban tartalmaz egy fészket, amelyet két, az implantátum furatának belsejébe torkolló, párhuzamos lyuk képez, és tartalmaz egy gátló eszközt, amelyet két, a lyukakkal együttműködő és nyomóerő hatására meghajolva rugalmasan deformálódó pálca képez.

A találmány szerinti csúszásgátló szerkezet további kiviteli alakja lyukakat tartalmaz, amelyek a furat XX' és YY' főtengelye metszéspontjának mindegyik oldalán átmennek a furaton és párhuzamosak az YY' tengellyel.

A találmány szerinti csúszásgátló szerkezet egy jellemzője szerint lyukakat tartalmaz, amelyek a furat XX' és YY' főtengelye metszéspontjának mindegyik oldalán átmennek a furaton és párhuzamosak az XX' tengellyel.

Találmányunkat, a találmány jellemzői és előnyeit annak példaképpeni kiviteli alakjai kapcsán ismertetjük részletesebben ábráink segítségével, amelyek közül az

1. és 2. ábra egyoldalas rugalmas pálca által képzett csúszásgátló szerkezettel ellátott ortopédiai implantátum furatának alulnézete, a



3. és 4. ábra a csúszásgátló szerkezet első és második, nyitott rugalmas gyűrű által képzett kiviteli alakja, az

5. ábra az 1. ábrához hasonló nézet, amelyen a csúszásgátló szerkezet harmadik, V-alakú rugalmas pálca által képzett kiviteli alakja látható, a

6. ábra a csúszásgátló szerkezet negyedik és ötödik, kétoldalas rugalmas pálca által képzett kiviteli alakja.

Az 1. és 2. ábrán egy 1 ortopédiai implantátum egy részlete, mégpedig a falának egy része látható. Ebbe a falba egy 2 furat van fúrva, amely befogadja azt a rögzítő csavart implantátumot a beteg csontjához rögzíti. Ez a 3 rögzítő csavar úgy megy át a 2 furaton, hogy meghúzó 4 csavarfeje az erre a célra szolgáló furat egy részében helyezkedjen el. A 3 rögzítő csavart a 2 furat belsejében a furat hossz tengelyéhez képest pontos szögirányokban lehet helyezni, hogy a csont legellenállóbb részében legyen rögzítve.

Az 1 ortopédiai implantátumban a 3 rögzítő csavar 4 csavarfeje felett van egy 5 csúszásgátló szerkezet, amely megakadályozza, hogy a csontban rögzített csavar transzlációsan, különösen a 2 furat hossz tengelyével párhuzamosan elmozduljon az implantátumhoz képest.

Az 5 csúszásgátló szerkezetben van egy fészek, amelyet ugyanabban a vízszintes síkban egy, a 2 furat belsejébe torkoló, kis átmérőjű 6 lyuk vagy fészek képez, és van egy 7 kitérés tér, amely a 6 lyuk vagy fészek meghosszabbításában helyezkedik el.



A 6 lyuk vagy fészek és a 7 kitérésű tér a 2 furat oldalán van, vagyis el van tolván a furat XX' és YY' főtengetyének met-széspontjától.

A tárgyalt kiviteli alakban ugyanis a 2 furatot az XX' és YY' főtengety, valamint egy harmadik, „hossztengetynek” nevezett tengety feszíti ki. Az utóbbi tengety merőleges a másik kettőre, vagy merőleges a furat kör alakú felülete által határolt víz-szintes síkra.

Az 5 csúszásgátló szerkezet a 6 lyuk vagy fészek belsejében el van látva egy gátló eszközzel. Ezt nyomóerő hatására megha-jolva rugalmasan deformálódó 8 pálcá képezi.

A 8 pálcának van egy része, amely a 6 lyukban van rögzítve úgy, hogy a másik része átmegy a 2 furaton és a 7 kitérésű tér belsejébe torkollik.

Az 5 csúszásgátló szerkezet 8 pálcája, 6 lyukja és 7 kitérésű tere ugyanabban, a 2 furat hossztengetyére merőleges vízsin-tes síkban van.

A 8 pálcá az XX' és YY' tengety metszéspontjától távoli, de az YY' tengetyvel párhuzamos és a furat kör alakú felülete által határolt térben lévő irányban átmegy a 2 furaton.

Ezen kívül a 8 pálcá a 2 furaton a furat kör alakú területén belül, de ennek szélén megy át a 2 furaton.

Amikor a 3 rögzítő csavart meghatározott szögirányban beve-zetik a 2 furat belsejébe és a csontban rögzítik, akkor a 8 pál-cára a meghúzó 4 csavarfej által kifejtett nyomóerő a 8 pálcát meghajlítva deformálja a 7 kitérésű tér belsejébe, és így a csa-var átmeget.



Megjegyezzük, hogy amikor a 3 rögzítő csavar teljesen be van vezetve a 2 furatba vagy rögzítve van a beteg csontjában, akkor a 8 pálcza a rugalmassága és a nyomóerő megszűnése következtében újra felveszi eredeti deformálatlan helyzetét a meghúzó 4 csavarfej felett, hogy megakadályozza a csavarnak a furat hossztengegyével lényegében párhuzamos irányú elmozdulását az 1 ortopédiai implantátumhoz képest.

A 3. ábrán a találmány szerinti 5 csúszásgátló szerkezet első kiviteli alakja látható.

Az 5 csúszásgátló szerkezetben van egy fészek, amelyet az 1 implantátum 2 furatának belsejében az 1 ortopédiai implantátummal koaxiálisan kialakított, kör alakú 9 horony képez, vagyis a kör alakú 9 horony központozva van az XX' és YY' főtengely metszéspontjára.

Az 5 csúszásgátló szerkezet a fészek (9 horony) belsejében tartalmaz egy gátló eszközt, amelyet a horonyban elhelyezett, nyomóerő hatására rugalmasan deformálódó 10 nyitott gyűrű képez.

A 10 nyitott gyűrű külső átmérője deformálatlan állapotban kisebb a kör alakú 9 horony átmérőjénél, de nagyobb az 1 ortopédiai implantátum 2 furatának átmérőjénél.

Amikor a 3 rögzítő csavart meghatározott szögirányban bevezetik a 2 furat belsejébe és a csontban rögzítik, akkor a 10 nyitott gyűrűt a meghúzó 4 csavarfej által kifejtett nyomóerő deformálja a kör alakú 9 horony tér belsejébe, és így a csavar átmehet.

Megjegyezzük, hogy amikor a 3 rögzítő csavar teljesen be van vezetve a 2 furatba vagy rögzítve van a beteg csontjában, akkor



a 10 nyitott gyűrű a rugalmassága és a nyomóerő megszűnése következtében újra felveszi eredeti deformálatlan helyzetét a meghúzó 4 csavarfej felett, hogy megakadályozza a csavarnak a 2 furat hossz tengelyével lényegében párhuzamos irányú elmozdulását az 1 ortopédiai implantátumhoz képest.

A 4. ábrán a találmány szerinti 5 csúszásgátló szerkezet második kiviteli alakja látható. Az 1 ortopédiai implantátumon két 2 furat megy át. Mindkét furat egy-egy rögzítő csavart fogad be.

A 2 furatnak a szóban forgó 3 rögzítő csavar 4 csavar-fejét befogadó része a 17 kör alakú fészekbe torkollik, amely a 2 furatokhoz képest axiálisan el van tolvá és az 5 csúszásgátló szerkezet létrehozása végett befogad egy 10 nyitott gyűrűt. A 10 nyitott gyűrű részben átmegy mindkét 2 furaton, hogy bevezetés után mindkét 3 rögzítő csavar 4 csavarfeje fölé kerüljön.

A 10 nyitott gyűrű úgy van elhelyezve, hogy 18 nyílása a 3 rögzítő csavar bevezetésekor a 2 furat felett legyen, és így a gyűrű a csavar nyomóerejének hatására rugalmasan deformálódhat.

Az 5 csúszásgátló szerkezet 10 nyitott gyűrűje a 2 furatokhoz viszonyított axiális helyzete révén így lehetővé teszi két 3 rögzítő csavar megfogását.

Az 5. ábrán a találmány szerinti 5 csúszásgátló szerkezet harmadik kiviteli alakja látható. Ebben az 5 csúszásgátló szerkezetben egy fészek, amelyet a 11 tér képez. A 11 tér átellenes szélei V-alakú profil kialakítása végett az 1 ortopédiai implantátum 2 furatának hossz tengelyére merőleges, vízszintes síkban ferdek.



A 11 tér központozva van a 2 furat XX' és YY' főtenge-lyének metszéspontjára.

Az 5 csúszásgátló szerkezet a fészek (11 tér) belsejében tartalmaz egy gátló eszközt, amelyet V-alakú 12 pálca képez. A 12 pálca nyomóerő hatására meghajolva rugalmasan deformálódik.

A 12 pálca a 11 tér belsejében úgy van elhelyezve, hogy a 2 furaton az XX' és YY' tengely behelyezési középpontjának két oldalán menjen át a 12 pálca két ága.

Amikor a 3 rögzítő csavar meghatározott irányban teljesen be van vezetve a 2 furat belsejébe és a csontban rögzítve van, akkor a 12 pálcát, és különösen a 11 tér belsejébe behajló ágait a meghúzó 4 csavarfej által kifejtett nyomóerő deformálja, és így a csavar átmehet.

Amikor a 3 rögzítő csavar teljesen be van vezetve a 2 furatba vagy rögzítve van a beteg csontjában, akkor a 12 pálca a rugalmassága és a nyomóerő megszűnése következtében újra felveszi eredeti deformálatlan helyzetét a meghúzó 4 csavarfej felett, hogy megakadályozza a csavarnak a 2 furat hossztenge-lyével lényegében párhuzamos irányú elmozdulását az 1 ortopédiai implantátumhoz képest.

A 6. ábrán a találmány szerinti 5 csúszásgátló szerkezet negyedik kiviteli alakja látható. Ez az 5 csúszásgátló szerkezet ugyanabban a vízszintes síkban tartalmaz egy fészket, amelyet két párhuzamos, 13 és 14 lyuk képez. A 13 és 14 lyuk az 1 ortopédiai implantátum 2 furatának belsejébe torkollik.



A 13 és 14 lyuk az XX' és YY' tengelyének behelyezési középpontjának két oldalán, az YY' tengellyel párhuzamos irányban megy át a 2 furaton.

Az 5 csúszásgátló szerkezet mindkét, 13 és 14 lyuk belsejében tartalmaz egy gátló eszközt. A gátló eszközt a 15 és 16 pálcá képezi, amely nyomóerő hatására meghajolva rugalmasan deformálódik. A 15, 16 pálcá a 13, illetőleg 14 lyuk belsejében úgy van elhelyezve, hogy átmegy az 1 ortopédiai implantátum 2 furatán.

Az 5 csúszásgátló szerkezet 15 és 16 pálcája, valamint 13 és 14 lyukja ugyanabban, a 2 furat hossz tengelyére merőleges, vízszintes síkban van. A 15, 16 pálcá az XX' és YY' tengely behelyezési középpontjától távoli, de az YY' tengellyel párhuzamos és a furat kör alakú felülete által határolt térben lévő irányban átmegy az 1 ortopédiai implantátum 2 furatán.

Ezen kívül a 15, 16 pálcá a 2 furaton a furat kör alakú területén belül, de ennek szélén megy át.

Amikor a 3 rögzítő csavart meghatározott szögirányban bevezetik a 2 furat belsejébe és a csontban rögzítik, akkor a 15, 16 pálcára a meghúzó 4 csavarfej által kifejtett nyomóerő a 15, 16 pálcát meghajlítva deformálja. Ennek következtében ezek a pálcák kissé elmozdulnak a 13, 14 lyuk belsejébe, és így a csavar átmehet.

Amikor a 3 rögzítő csavar teljesen be van vezetve a 2 furatba vagy rögzítve van a beteg csontjában, akkor a 15, 16 pálcá rugalmassága és a nyomóerő megszűnése következtében újra felveszi eredeti deformálatlan helyzetét a meghúzó 4 csavarfej fe-



lett, hogy megakadályozza a csavarnak a 2 furat hossz tengelyével lényegében párhuzamos irányú elmozdulását az 1 ortopédiai implantátumhoz képest.

A 7. ábrán a találmány szerinti 5 csúszásgátló szerkezet ötödik kiviteli alakja látható. Ez elvileg úgy jön létre, hogy a 6. ábrán látható 13, 14 lyuk és 15, 16 pálca a 2 furat XX' tengelyével párhuzamosan van elhelyezve.

A 15, 16 pálca ezen kívül több 2 furatnál használható különbség 3 rögzítő csavarok rögzítésére (lásd a 7. ábrát).

Nyilvánvaló, hogy a fenti leírás csak példaképpen és egyáltalán nem korlátozza a találmány terjedelmét, ami a leírt részletek egyenértékű helyettesítése esetén sem változik.



SZABADALMI IGÉNYPONTOK

1. Csúszásgátló szerkezet rögzítő csavar (3) megtartására egy ortopédiai implantátum (1) falának vastagságában kialakított furatban (2), azzal jellemezve, hogy van benne legalább egy fészek (6, 7; 17; 11), amely a rögzítő csavart (3) befogadó furatba (2) torkollik, és legalább egy gátló eszköz (8; 10; 12; 15, 16), amely a furat (2) XX' és YY' főtengelyéhez képest axiálisan el van tolva, ezáltal nyomóerő hatására rugalmasan deformálódik, és ezzel lehetővé teszi, hogy a csavar (3) a furatán (2) átmenjen és helyére kerüljön; a gátló eszköz a nyomóerő megszűnésekor visszaáll eredeti, deformálatlan állapotába, és ezzel a rögzítő csavar (3) csavarfeje (4) felett helyezkedik el, hogy megakadályozza annak az implantátumhoz (1) viszonyított és a furat hossz tengelyével párhuzamos elmozdulását.

2. Az 1. igénypont szerinti csúszásgátló szerkezet, azzal jellemezve, hogy ugyanabban a vízszintes síkban van egy kis átmérőjű lyuk (6) által képzett fészek, amely a lyuk meghosszabbításában lévő kitérés tér (7) furatának (2) belsejébe torkollik, valamint egy pálca (8) által képzett gátló eszköz, amelynek egy része a lyukban (6) van rögzítve úgy, hogy a másik része átmegy a furaton (2), a kitérés tér (7) belsejébe torkollik és nyomóerő hatására meghajolva rugalmasan deformálódik.

3. A 2. igénypont szerinti csúszásgátló szerkezet, azzal jellemezve, hogy a pálca (8) az XX' és YY' tengely metszéspontjától távol eső irányban megy át az implantátum (1) furatán (2).



4. A 2. igénypont szerinti csúszásgátló szerkezet, azzal jellemezve, hogy a pálca (8), a lyuk (6) és a kitérés tér (7) ugyanabban, a furat (2) hossz tengelyére merőleges vízszintes síkban helyezkedik el.

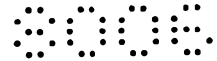
5. Az 1. igénypont szerinti csúszásgátló szerkezet, azzal jellemezve, hogy ugyanabban a vízszintes síkban tartalmaz egy fészket (17), amelyet a furathoz képest axiálisan eltolt és ezen részben átmenő, kör alakú horony képez, valamint egy gátló eszközt, amelyet a horonyban elhelyezett, nyitott gyűrű (10) képez.

6. Az 5. igénypont szerinti csúszásgátló szerkezet, azzal jellemezve, hogy a kör alakú fészkek (17) axiálisan el van tolva a furatokhoz (2) képest, hogy ezeken részben átmenjen, és lehetővé tegye, hogy a nyitott gyűrű (10) legalább két, az egyes furatokba bevezetett rögzítő csavart (3) rögzítsen.

7. A 6. igénypont szerinti csúszásgátló szerkezet, azzal jellemezve, hogy a nyitott gyűrű (10) a kör alakú fészkekben (17) úgy van elhelyezve, hogy nyílása (18) az egyik furat (2) felett van, és így rugalmasan deformálódhat.

8. Az 1. igénypont szerinti csúszásgátló szerkezet, azzal jellemezve, hogy ugyanabban a vízszintes síkban tartalmaz egy fészket, és a fészket képező tér (11) átellenes szélei V-alakú profil kialakítása végett ferdék, valamint tartalmaz egy gátló eszközt, amelyet ugyanilyen profilú pálca (12) képez, és ez be van vezetve a V-alakú térbe (11), ahol nyomóerő hatására meghajolva rugalmasan deformálódik.

9. A 8. igénypont szerinti csúszásgátló szerkezet, azzal jellemezve, hogy a pálca (12) a tér (11) belsejében úgy van el-



helyezve, hogy a ferde szái az XX' és YY' tengely behelyezési pontjának két oldalán átmennek a furaton (2).

10. Az 1. igénypont szerinti csúszásgátló szerkezet, azzal jellemezve, hogy ugyanabban a vízszintes síkban tartalmaz egy fészket, amelyet két, az implantátum (1) furatának (2) belsejébe torkolló, párhuzamos lyuk (13, 14) képet, és tartalmaz egy gátló eszközt, amelyet két, a lyukakkal (13, 14) együttműködő és nyomóerő hatására meghajolva rugalmasan deformálódó pálca (15, 16) képez.

11. A 10. igénypont szerinti csúszásgátló szerkezet, azzal jellemezve, hogy a lyukak (13, 14) a furat XX' és YY' fő tengelye metszéspontjának mindegyik oldalán átmennek a furaton (2) és párhuzamosak az YY' tengellyel.

12. A 10. igénypont szerinti csúszásgátló szerkezet, azzal jellemezve, hogy a lyukak (13, 14) a furat XX' és YY' fő tengelye metszéspontjának mindegyik oldalán átmennek a furaton (2) és párhuzamosak az XX' tengellyel.

Mell.: 4 rajz (6 ábra)
 Lk

A meghatalmazott

Mészárosné Dónusz/Katalin
szabadalmi ügyvivő
az S.B.G. & K. Szabadalmi Ügyvivői Iroda
tagja
H-1062 Budapest, Andrássy út 113.
Telefon: 461-1000 Fax: 461-1099



73.661/DO

ALKALMAZOTT HIVATKOZÁSI JELEK

- 1 ortopédiai implantátum
- 2 furat
- 3 rögzítő csavar
- 4 csavarfej
- 5 csúszásgátló szerkezet
- 6 lyuk vagy fészek
- 7 kitérés tér
- 8 pálca
- 9 horony
- 10 nyitott gyűrű
- 11 tér
- 12 pálca
- 13 lyuk
- 14 lyuk
- 15 pálca
- 16 pálca
- 17 kör alakú fészek
- 18 nyílás

KÖZZÉTÉTELI
PÉLDÁNY

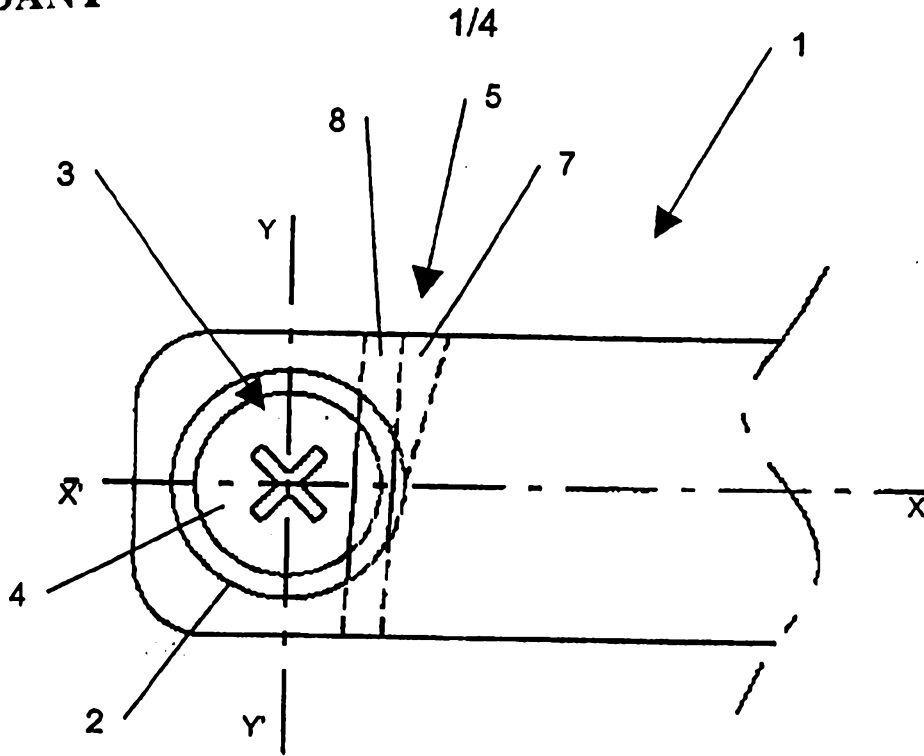


FIGURE 1

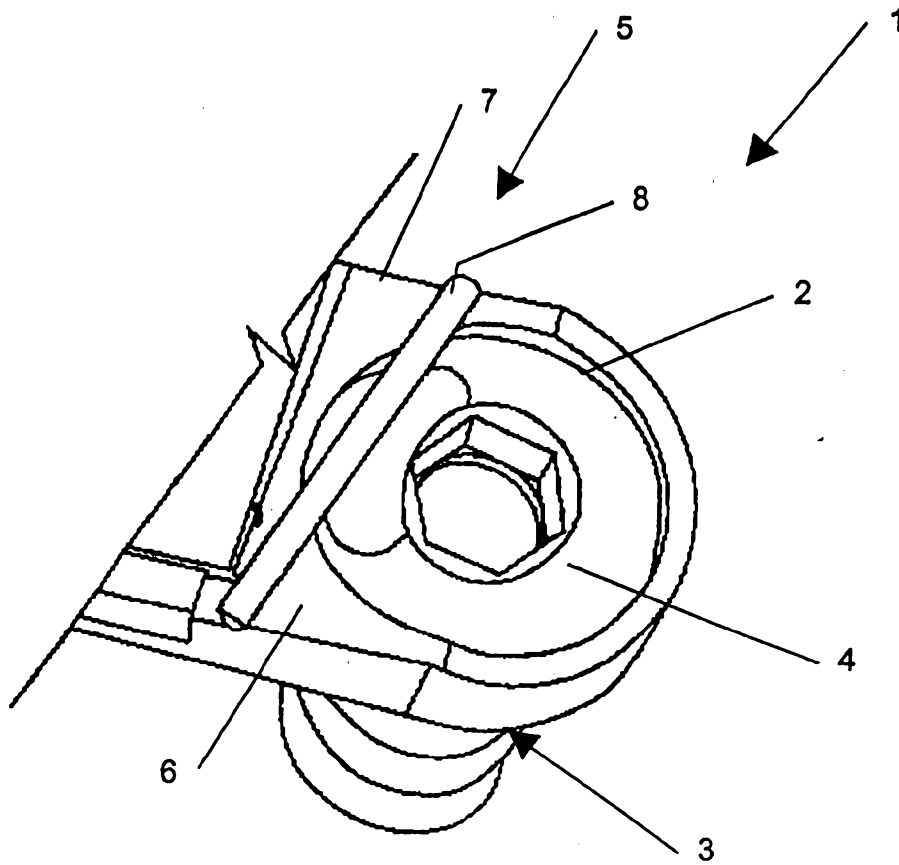


FIGURE 2

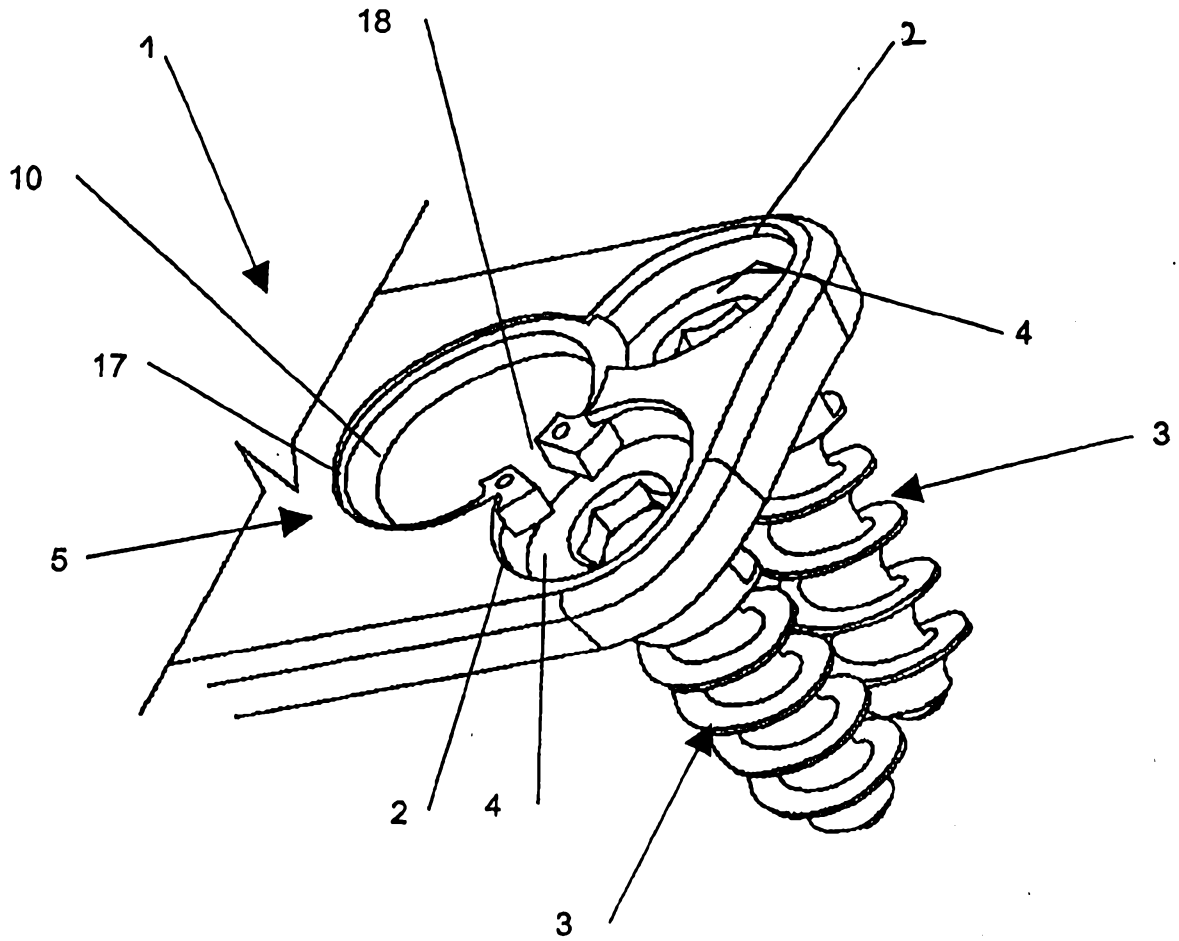


FIGURE 3

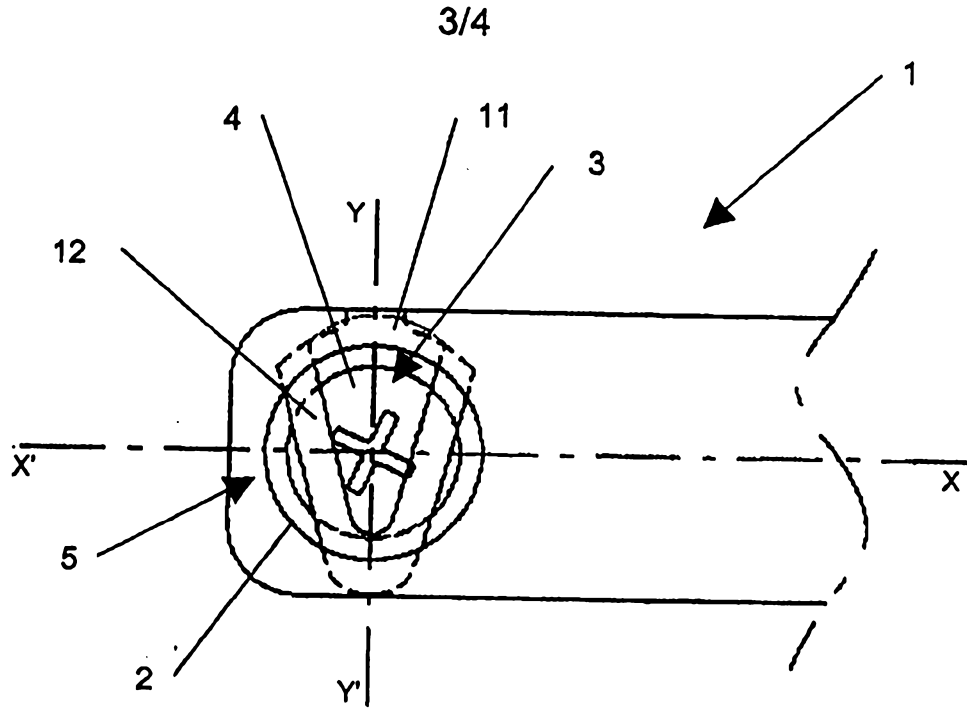


FIGURE 4

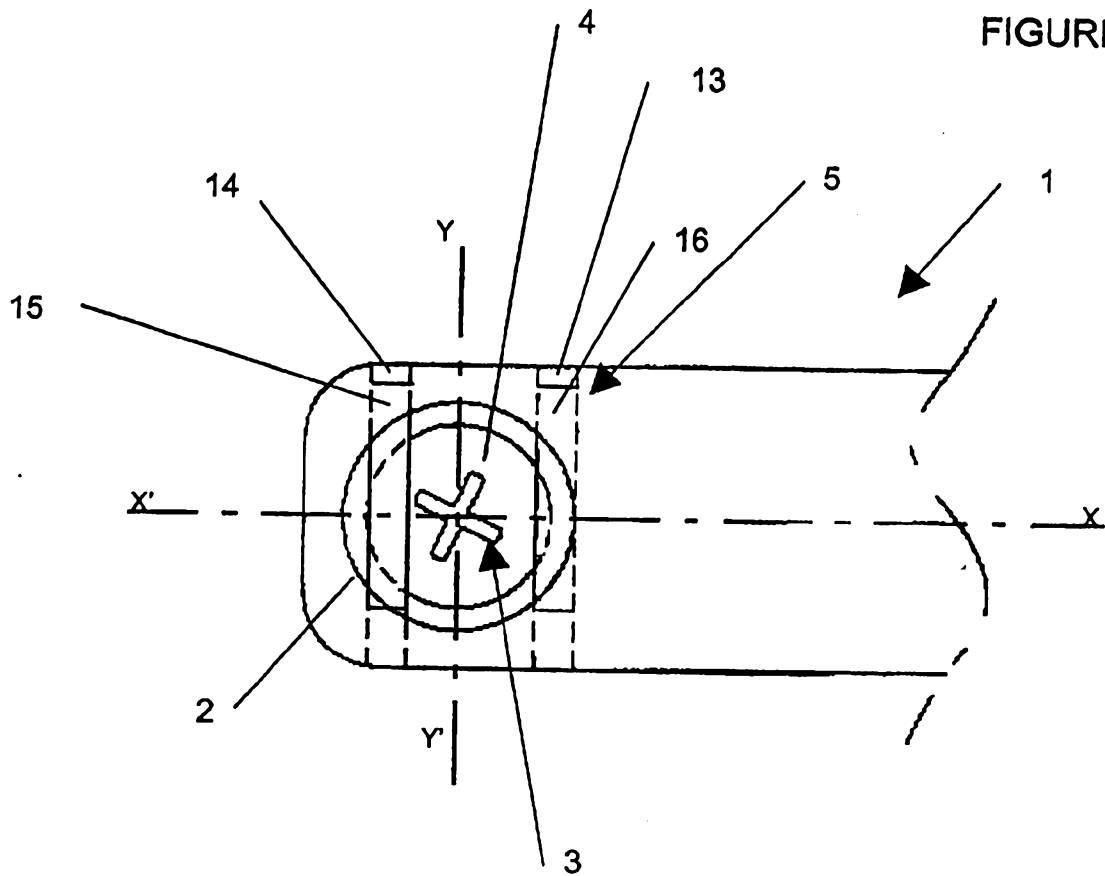


FIGURE 5

**KÖZZÉTÉTELI
PÉLDÁNY**

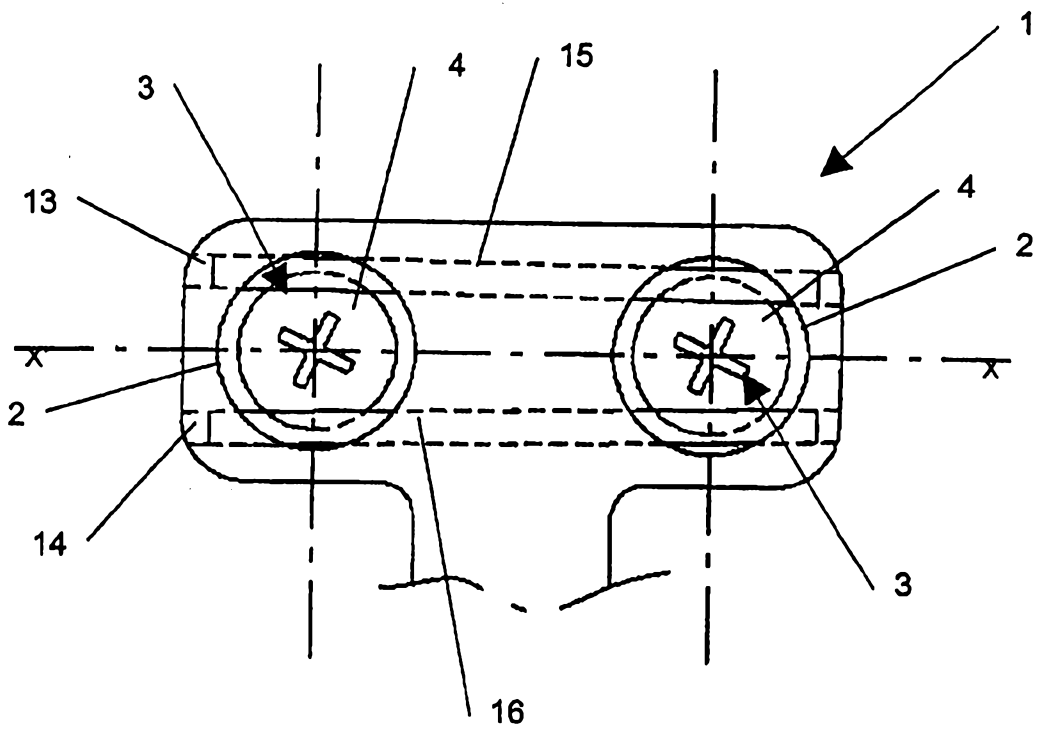


FIGURE 6