



MINISTERO DELLO SVILUPPO ECONOMICO  
DIREZIONE GENERALE PER LA LOTTA ALLA CONTRAFFAZIONE  
UFFICIO ITALIANO BREVETTI E MARCHI

DOMANDA NUMERO	202000900845552
Data Deposito	12/05/2000
Data Pubblicazione	12/11/2001

Sezione	Classe	Sottoclasse	Gruppo	Sottogruppo
A	47	G		

Titolo

PETTORINA USA E GETTA.

Sig. Luciano Ferrari  
a Latina

RM2000 11 000094

### Pettorina usa e getta

E' noto che durante i pasti , è possibile sporcarsi i vestiti con il cibo che si mangia provocandosi antiestetiche macchie sugli abiti. Le macchie sono in ogni caso un fastidio ,ma possono essere molto imbarazzanti nel corso di pranzi importanti , di pranzi di affari o in tutte le situazioni in cui non è facile cambiarsi di abito e farselo pulire , come ad esempio durante un viaggio.

La possibilità di macchiarsi i vestiti è inoltre più elevata in situazioni in cui il cambio è più difficoltoso come ad esempio in treno o in aereo .

Attualmente , come tutti sanno si cerca evitare di macchiarsi l'abito proteggendosi per quanto è possibile, con un tovagliolo di stoffa o di carta tenuto sul petto con la mano o appoggiato sulle gambe o nelle situazioni più informali fermato nel colletto della camicia.

Queste soluzioni, come tutti sanno, risultano essere scomode da attuare in quanto il tovagliolo tenuto con la mano permette di usare solo una mano durante il pasto è quindi è una soluzione non attuabile quando ad esempio si devono usare forchetta e coltello contemporaneamente ; il tovagliolo tenuto sulle ginocchia lascia scoperte vaste zone di abito, il tovagliolo infilato nel colletto è fastidioso in particolare quando si ha il colletto chiuso e la cravatta, in quanto stringe il giro collo della camicia, in un momento in cui si ha

bisogno invece di maggior spazio tra collo e colletto per deglutire liberamente il cibo.

Inoltre i tovaglioli di carta normalmente in uso hanno dimensioni eccessivamente ridotte rispetto alle necessità di proteggersi gli abiti.

Oggetto della presente invenzione è una pettorina usa e getta realizzata in carta od altro materiale simile, sagomata a forma di bavaglino, provvista, preferibilmente sul retro della parte superiore di almeno due elementi adesivi. In una versione è prevista una tasca adatta a riporre al suo interno posate preferibilmente in materiale leggero usa e getta quale la plastica.

L'invenzione verrà ora descritta con riferimento ai disegni allegati in cui:

La fig. 1 mostra una vista in pianta della pettorina di cui alla presente invenzione

La fig. 2 mostra una vista in pianta della pettorina chiusa

La fig. 3 mostra una vista in assonometria della pettorina semi chiusa

La fig. 4 mostra una in pianta della pettorina piegata a metà

La fig. 5 mostra una vista della tasca porta posate

Con riferimento a dette figure, la pettorina di cui alla presente invenzione è costituita da un elemento 1 realizzato in carta, di altezza e larghezza idonea a proteggere il busto di una persona di corporatura normale mentre mangia, ad esempio 38 cm x 30 cm; la parte superiore della pettorina presenta due incavi 2 e 3 verso l'interno che si adattano alla persona all'altezza delle braccia, mentre la parte

superiore ha una sagomatura (4) a V molto aperta che si adatta al collo.

Nella parte superiore della pettorina , nei punti ( 5) e (6), sono previsti due elementi adesivi, protetti da una linguetta a strappo , che permettono di fissare la pettorina all'abito od alla camicia in modo rapido e senza lasciare traccia quando la pettorina viene tolta.

Come si può vedere alla figura 5 sulla parte anteriore della pettorina può essere prevista una tasca 7 adatta a contenere le posate , preferibilmente del tipo usa e getta.

La pettorina può essere confezionata piegata in quattro come si può vedere dalle figure 2 e 3 così da occupare il minor spazio possibile in particolare per l'uso su treni aerei e simili

E' evidente che benché la pettorina di cui alla presente invenzione sia stata descritta con particolare riferimento alla sua realizzazione in carta anche del tipo riciclato , essa può essere realizzato in qualsiasi altro materiale risulti idoneo quale ad esempio pellicola di nylon, pellicola di alluminio , stoffa , cartoncino ecc

E' inoltre evidente che sulla superficie potranno essere riportate, scritte, messaggi pubblicitari ,personaggi dei cartoni animati e via dicendo.

RM2000 U 000094

## RIVENDICAZIONI

1. Pettorina usa e getta **caratterizzata** dal fatto di essere costituita da un elemento 1 realizzato in carta , di altezza e larghezza idonea a proteggere il busto di una persona di corporatura normale mentre mangia ,fissata all'abito od alla camicia del persona mediante adesivi o velcro posti nella parte superiori interna della pettorina
2. Pettorina usa e getta secondo la rivendicazione 1 **caratterizzata** dal fatto che la parte superiore della pettorina presenta due incavi (2 e 3) verso l'interno che si adattano alla persona all'altezza delle braccia , mentre la parte superiore ha una sagomatura (4) a V molto aperta che si adatta al collo.
3. Pettorina usa e getta secondo le rivendicazioni precedenti **caratterizzata** dal fatto che sulla faccia anteriore è prevista una tasca per custodire posate preferibilmente del tipo usa e getta..



12 MAG. 2000

ORDINE NAZIONALE DEI CONSULENTI  
IN PROPRIETÀ INDUSTRIALE  
Dr. Arch. MASSIMO SNEIDER  
iscrizione n° 273  
Studio Tecnico LENZI

RM2000 U 000094

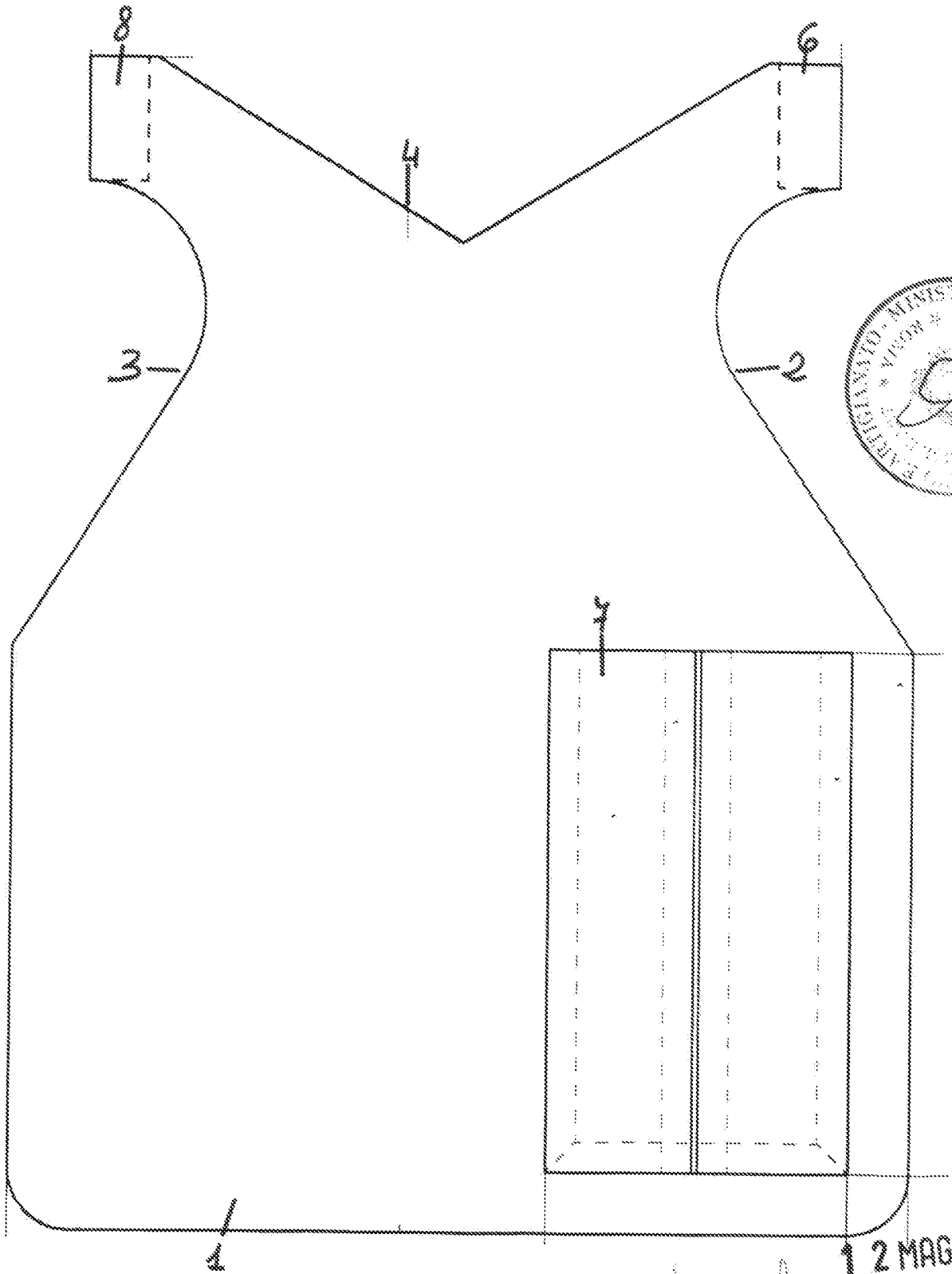


FIG. 1

2 MAG. 2000  
UFFICIO NAZIONALE DEL CONSUMATORE  
di PROPRIETA' INDUSTRIALE  
Dr. Arch. MASSIMO SNEIDER  
Iscrittore n° 273  
Studio Tecnico LENZI

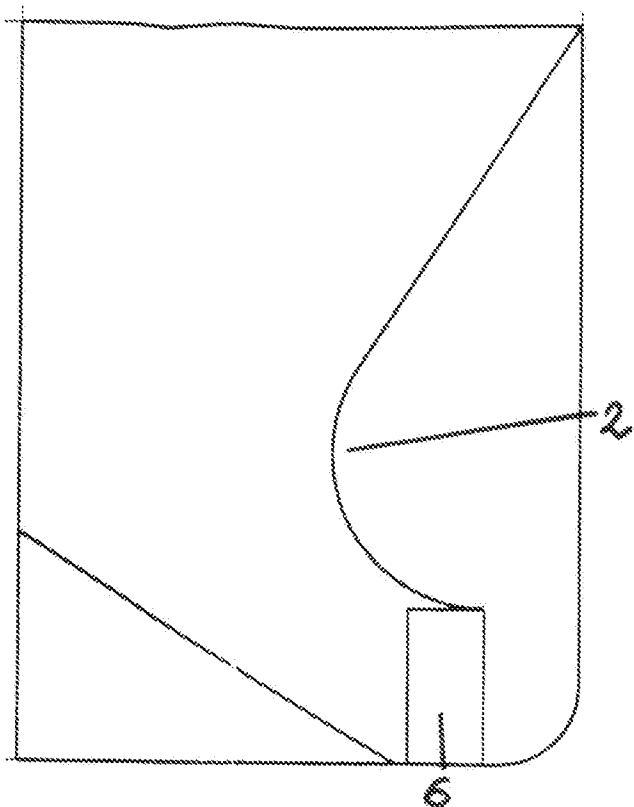


FIG. 2

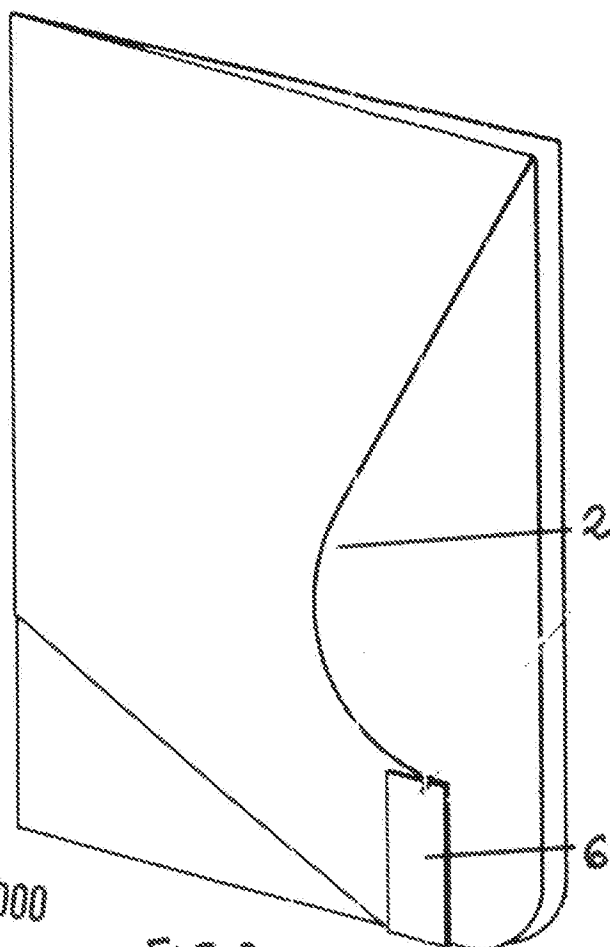


FIG. 3

1 2 MAG. 2000

ORDINE TECNICO DI CANTIERI  
IN PROPRIETA' INDIVIDUALE  
Di Arch. MASSIMO MENDLER  
iscrizione n° 273  
Studio Tecnico LENZI

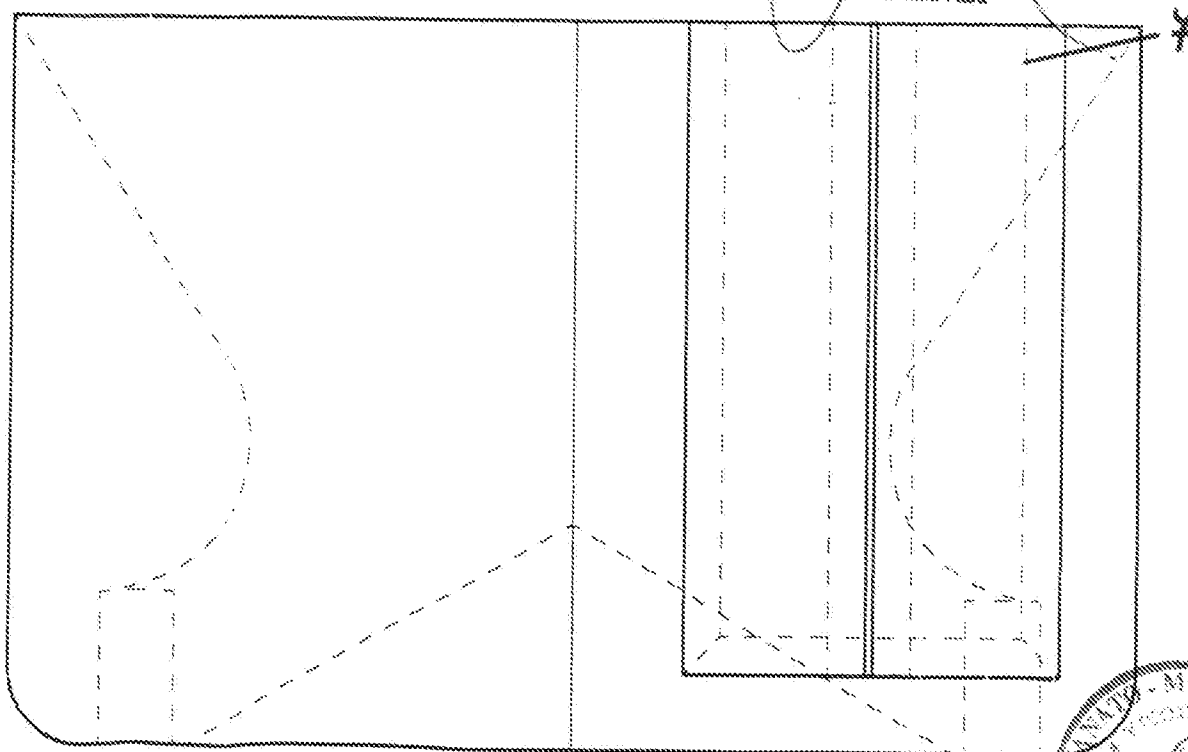
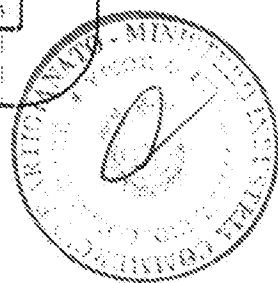
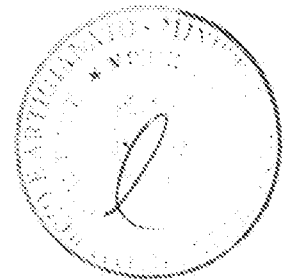
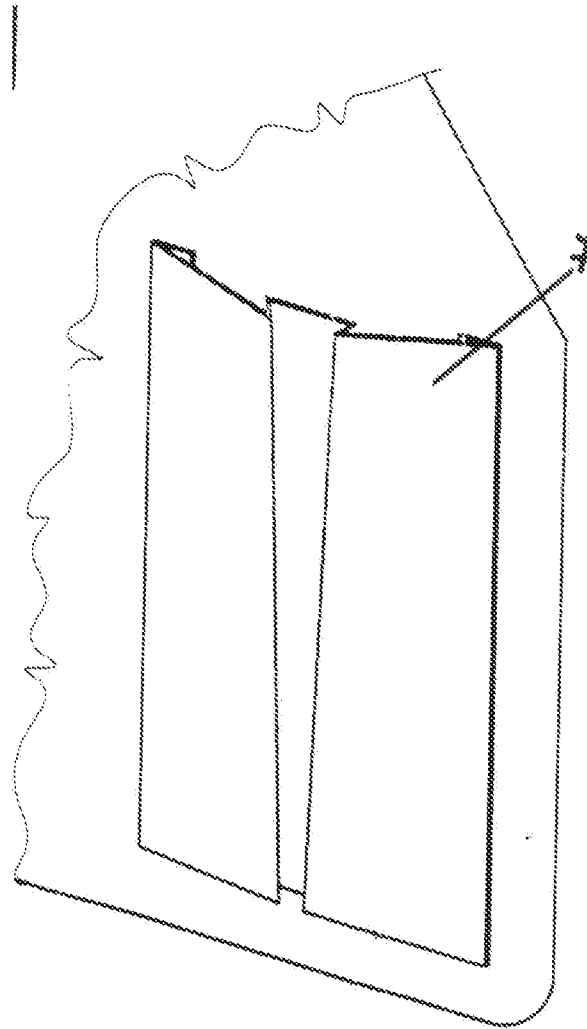


FIG. 4



RM2000 11000094



12 MAG. 2000

FIG. 5

ORDINE NAZIONALE DEI GEOMETRI  
IN PROPRIETA' INDIVIDUALE  
Dr. Arch. MASSIMO SNERDER  
iscrizione n° 273

Studio Tecnico LENZI