



(12)实用新型专利

(10)授权公告号 CN 205565441 U

(45)授权公告日 2016.09.07

(21)申请号 201620323072.4

(22)申请日 2016.04.18

(73)专利权人 滕辉

地址 101100 北京市通州区玉桥东里107号
楼1单元202号

(72)发明人 滕辉

(51)Int.Cl.

H02B 1/56(2006.01)

H02B 1/28(2006.01)

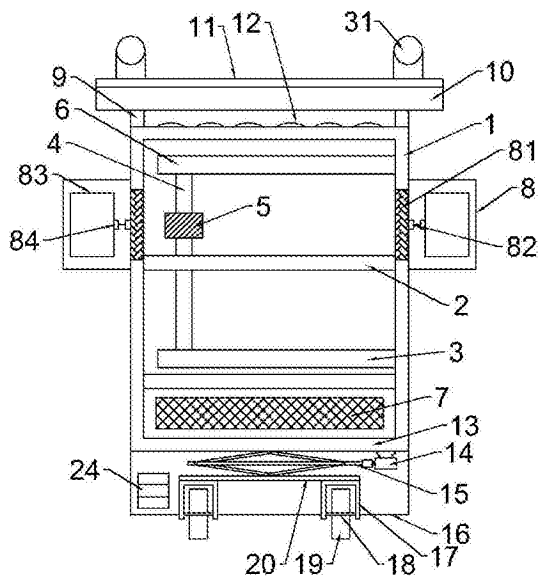
权利要求书1页 说明书3页 附图3页

(54)实用新型名称

一种方便运输的防火散热户外配电箱

(57)摘要

本实用新型公开了一种方便运输的防火散热户外配电箱,包括柜体,柜体设有安装板、集热器、微型液泵、散热板、散热鳍片、散热装置,散热装置包括底板、左水室、右水室和水管,柜体左右两侧都设有灭火系统,灭火系统包括旋转百叶、触碰开关、灭火器和电磁阀,柜体上方设有防雨盖板、通风腔、固定支架、防雨挡板、防淹凸台,柜体的内下部安装有支撑板,支撑板的下面安装有电机和第二转轴,电机的输出端连接有丝杆。本实用新型结构简单,使用方便,散热性能好,减小了配电箱内部电力元件的工作风险,方便配电箱的移动,有效阻挡阻挡雨水从配电箱的上方进入配电箱内,防止鸟类在配电箱上筑巢,防火性能好,能够减小因火灾造成的损失。



1. 一种方便运输的防火散热户外配电柜,包括柜体,其特征在于,所述柜体内部上下水平设有安装板,安装板的下端通过导热硅胶黏贴有集热器,所述集热器为银片和铜片焊接而成的矩形,集热器通过铜管连接微型液泵,微型液泵通过铜管连接散热板,散热板上设有散热鳍片;所述柜体下侧设有散热装置,散热装置上方设有安装板,散热装置包括底板、左水室、右水室和水管,底板左侧设有左水室,底板右侧设有右水室,底板上固定有水管,左水室上设有进水口,右水室上设有出水口,水管一端与出水口连接,另一端与进水口连接,水管外表面设有散热翅片;所述柜体左右两侧都设有灭火系统,灭火系统包括旋转百叶、触碰开关、灭火器和电磁阀,旋转百叶的联动片与触碰开关配合安装,触碰开关与用于控制灭火器灭火的电磁阀连接;所述柜体上方设有防雨盖板,防雨盖板与柜体顶部之间设有通风腔,防雨盖板通过四组固定支架安装在柜体顶部,四组固定支架均布设于柜体上端面上,防雨盖板的四周设有防雨挡板,柜体上顶端间隔设有条形的防淹凸台,防淹凸台上均设有连通到柜体内部的条状散热孔;所述柜体的内下部安装有支撑板,支撑板的下面安装有电机和第二转轴,电机的输出端连接有丝杆,第二转轴分别与第三连杆和第四连杆相连接;所述丝杆上安装有第一连接件和第二连接件,所述第一连接件分别与第二连杆和第三连杆相连接,第二连杆与第一转轴相连接,第一转轴安装在连接板上,连接板的下面设有转轮。

2. 根据权利要求1所述的方便运输的防火散热户外配电柜,其特征在于,所述出水口与进水口上均设有开关。

3. 根据权利要求1或2所述的方便运输的防火散热户外配电柜,其特征在于,所述防雨盖板顶部的两端均设有一个声波驱鸟装置。

4. 根据权利要求3所述的方便运输的防火散热户外配电柜,其特征在于,所述柜体的底部设有底板,底板上设有出轮口;柜体的正面安装有控制器,控制器与电机相连接。

5. 根据权利要求1或2或4所述的方便运输的防火散热户外配电柜,其特征在于,所述连接板的下面安装有轮罩,转轮通过支撑轴安装在轮罩上。

6. 根据权利要求5所述的方便运输的防火散热户外配电柜,其特征在于,所述第一转轴与第一连杆相连接,第二连接件分别与第一连杆和第四连杆相连接。

一种方便运输的防火散热户外配电柜

技术领域

[0001] 本实用新型涉及一种较大范围,具体是一种方便运输的防火散热户外配电柜。

背景技术

[0002] 配电柜(箱)分动力配电柜(箱)和照明配电柜(箱)、计量柜(箱),是配电系统的末级设备。配电柜是电动机控制中心的统称。配电柜使用在负荷比较分散、回路较少的场合;电动机控制中心用于负荷集中、回路较多的场合。它们把上一级配电设备某一电路的电能分配给就近的负荷。

[0003] 现有的配电柜中,缺少必要的换热结构和防范结构,往往会发生潜在的不安全供电,其危害性非常大,稍有不慎,将会引发事故;同时现有的配电柜往往不方便移动,或者移动后不方便定位,另外,现有的配电柜中放置的大都是电子设备,一旦发生火灾或者爆炸等危险状况,非常容易使内部的电子设备遭到破坏。

实用新型内容

[0004] 本实用新型的目的在于提供一种方便运输的防火散热户外配电柜,以解决上述背景技术中提出的问题。

[0005] 为实现上述目的,本实用新型提供如下技术方案:

[0006] 一种方便运输的防火散热户外配电柜,包括柜体,所述柜体内部上下水平设有安装板,安装板的下端通过导热硅胶黏贴有集热器,所述集热器为银片和铜片焊接而成的矩形,集热器通过铜管连接微型液泵,微型液泵通过铜管连接散热板,散热板上设有散热鳍片;所述柜体下侧设有散热装置,散热装置上方设有安装板,散热装置包括底板、左水室、右水室和水管,底板左侧设有左水室,底板右侧设有右水室,底板上固定有水管,左水室上设有进水口,右水室上设有出水口,水管一端与出水口连接,另一端与进水口连接,水管外表面设有散热翅片;所述柜体左右两侧都设有灭火系统,灭火系统包括旋转百叶、触碰开关、灭火器和电磁阀,旋转百叶的联动片与触碰开关配合安装,触碰开关与用于控制灭火器灭火的电磁阀连接;所述柜体上方设有防雨盖板,防雨盖板与柜体顶部之间设有通风腔,防雨盖板通过四组固定支架安装在柜体顶部,四组固定支架均布设于柜体上端面上,防雨盖板的四周设有防雨挡板,柜体上顶端间隔设有条形的防淹凸台,防淹凸台上均设有连通到柜体内部的条状散热孔;所述柜体的内下部安装有支撑板,支撑板的下面安装有电机和第二转轴,电机的输出端连接有丝杆,第二转轴分别与第三连杆和第四连杆相连接;所述丝杆上安装有第一连接件和第二连接件,所述第一连接件分别与第二连杆和第三连杆相连接,第二连杆与第一转轴相连接,第一转轴安装在连接板上,连接板的下面设有转轮。

[0007] 作为本实用新型进一步的方案:所述出水口与进水口上均设有开关。

[0008] 作为本实用新型再进一步的方案:所述防雨盖板顶部的两端均设有一个声波驱鸟装置。

[0009] 作为本实用新型再进一步的方案:所述柜体的底部设有底板,底板上设有出轮口;

柜体的正面安装有控制器,控制器与电机相连接。

[0010] 作为本实用新型再进一步的方案:所述连接板的下面安装有轮罩,转轮通过支撑轴安装在轮罩上。

[0011] 作为本实用新型再进一步的方案:所述第一转轴与第一连杆相连接,第二连接件分别与第一连杆和第四连杆相连接。

[0012] 与现有技术相比,本实用新型的有益效果是:本实用新型结构简单,使用方便,散热性能好,减小了配电柜内部电力元件的工作风险;通过在支撑板上安装电机,并且电机带动丝杆转动,丝杆的转动最终使连接板移动,从而使转轮能从配电柜中被压出,方便配电柜的移动;柜体上方的防雨盖板以及防雨挡板能够有效阻挡雨水从配电柜的上方进入配电柜内;设置的声波驱鸟装置能防止鸟类在配电柜上筑巢;当柜体内出现火灾时,内部气压会迅速增大从而推动旋转百叶转动,旋转百叶的联动片触动触碰开关开启,触碰开关通过电磁阀控制灭火器灭火,防火性能好,能够减小因火灾造成的损失,且安全性能好。

附图说明

[0013] 图1为方便运输的防火散热户外配电柜的结构示意图;

[0014] 图2为方便运输的防火散热户外配电柜中散热装置的结构示意图;

[0015] 图3为方便运输的防火散热户外配电柜中丝杆连接部分的结构示意图;

[0016] 图4为方便运输的防火散热户外配电柜中底板的结构示意图;

[0017] 图中:1-柜体、2-安装板、3-集热器、4-铜管、5-微型液泵、6-散热板、7-散热装置、71-右水室、72-出水口、73-散热翅片、74-水管、75-底板、76-左水室、77-开关、78-进水口、8-灭火系统、81-旋转百叶、82-触碰开关、83-灭火器、84-电磁阀、9-固定支架、10-防雨挡板、11-防雨盖板、12-防淹凸台、13-支撑板、14-电机、15-丝杆、16-底板、17-轮罩、18-支撑轴、19-转轮、20-连接板、21-第一连杆、22-第一转轴、23-第二连杆、24-控制器、25-第一连接件、26-第三连杆、27-第二转轴、28-第四连杆、29-第二连接件、30-出轮口、31-声波驱鸟装置。

具体实施方式

[0018] 下面结合具体实施方式对本专利的技术方案作进一步详细地说明。

[0019] 请参阅图1-4,一种方便运输的防火散热户外配电柜,包括柜体1,所述柜体1内部上下水平设有若干块安装板2,安装板2的下端通过导热硅胶黏贴有集热器3,所述集热器3为银片和铜片焊接而成的矩形,集热器3通过铜管4连接微型液泵5,微型液泵5采用无水甲醇作为介质,微型液泵5通过铜管4连接散热板6,散热板6上设有散热鳍片;所述柜体1下侧设有散热装置7,散热装置7上方设有安装板2,安装板2可以掀起用来检查散热装置7;所述散热装置7包括底板75、左水室76、右水室71和水管74,底板75左侧设有左水室76,底板75右侧设有右水室71,底板75上固定有水管74,左水室76上设有进水口78,右水室71上设有出水口72,水管74一端与出水口72连接,另一端与进水口78连接,水管74外表面设有散热翅片73,散热装置7的散热性能较好,减小了配电柜内部电力元件的工作风险。

[0020] 所述柜体1左右两侧都设有灭火系统8,灭火系统8包括旋转百叶81、触碰开关82、灭火器83和电磁阀84,旋转百叶81的联动片与触碰开关82配合安装,触碰开关82与用于控

制灭火器83灭火的电磁阀84连接。当柜体1内出现火灾时,内部气压会迅速增大从而推动旋转百叶81转动,旋转百叶81的联动片触动触碰开关82开启,触碰开关82通过电磁阀84控制灭火器83灭火,防火性能好,能够减小因火灾造成的损失,且安全性能好。

[0021] 所述柜体1上方设有防雨盖板10,防雨盖板10与柜体1顶部之间设有通风腔,防雨盖板10通过四组固定支架9安装在柜体1顶部,四组固定支架9均布设于柜体1上端面上,防雨盖板10的四周设有防雨挡板11,柜体1上顶端间隔设有若干个条形的防淹凸台12,每个防淹凸台12上均设有连通到柜体1内部的条状散热孔,当风雨较大时,少量雨水能进入通风腔内,防淹凸台12能够防止进入通风腔内的雨水通过柜体1顶部的散热孔进入柜体1内,从而防止雨水造成配电柜内部电器元件的损坏。

[0022] 所述柜体1的内下部安装有支撑板13,支撑板13的下面安装有电机14和第二转轴27,电机14的输出端连接有丝杆15,第二转轴27分别与第三连杆26和第四连杆28相连接;所述丝杆15上安装有第一连接件25和第二连接件29,所述第一连接件25分别与第二连杆23和第三连杆26相连接,第二连杆23与第一转轴22相连接,第一转轴22安装在连接板20上,连接板20的下面设有转轮19。

[0023] 所述柜体1的底部设有底板16,底板16上设有出轮口30;柜体1的正面安装有控制器24,控制器24与电机14相连接;所述连接板20的下面安装有轮罩17,转轮19通过支撑轴18安装在轮罩17上。

[0024] 所述第一转轴22与第一连杆21相连接,第二连接件29分别与第一连杆21和第四连杆28相连接。

[0025] 将控制器24打到降挡,通过控制器24控制电机14的转动,电机14带动丝杆15转动,丝杆15转动使第一连接件25和第二连接件29向中间靠拢,同时,第一连杆21、第二连杆23、第三连杆26和第四连杆28由水平位置向垂直方向转动,由于支撑板13固定不动,连接板20将向下移动,连接板20下面的转轮19也向下移动,转轮19伸出后,控控制器24打到0挡,电机14停止工作,可以方便的移动配电柜,再将控制器24打到升档,转轮19向上移动,最终被收回到配电柜内部。

[0026] 所述出水口72与进水口78上均设有开关77。

[0027] 所述防雨盖板11顶部的两端均设有一个声波驱鸟装置31,声波驱鸟装置31能够将鸟类驱走,从而防止鸟类在配电柜的间隙内筑巢。

[0028] 上面对本专利的较佳实施方式作了详细说明,但是本专利并不限于上述实施方式,在本领域的普通技术人员所具备的知识范围内,还可以在不脱离本专利宗旨的前提下做出各种变化。

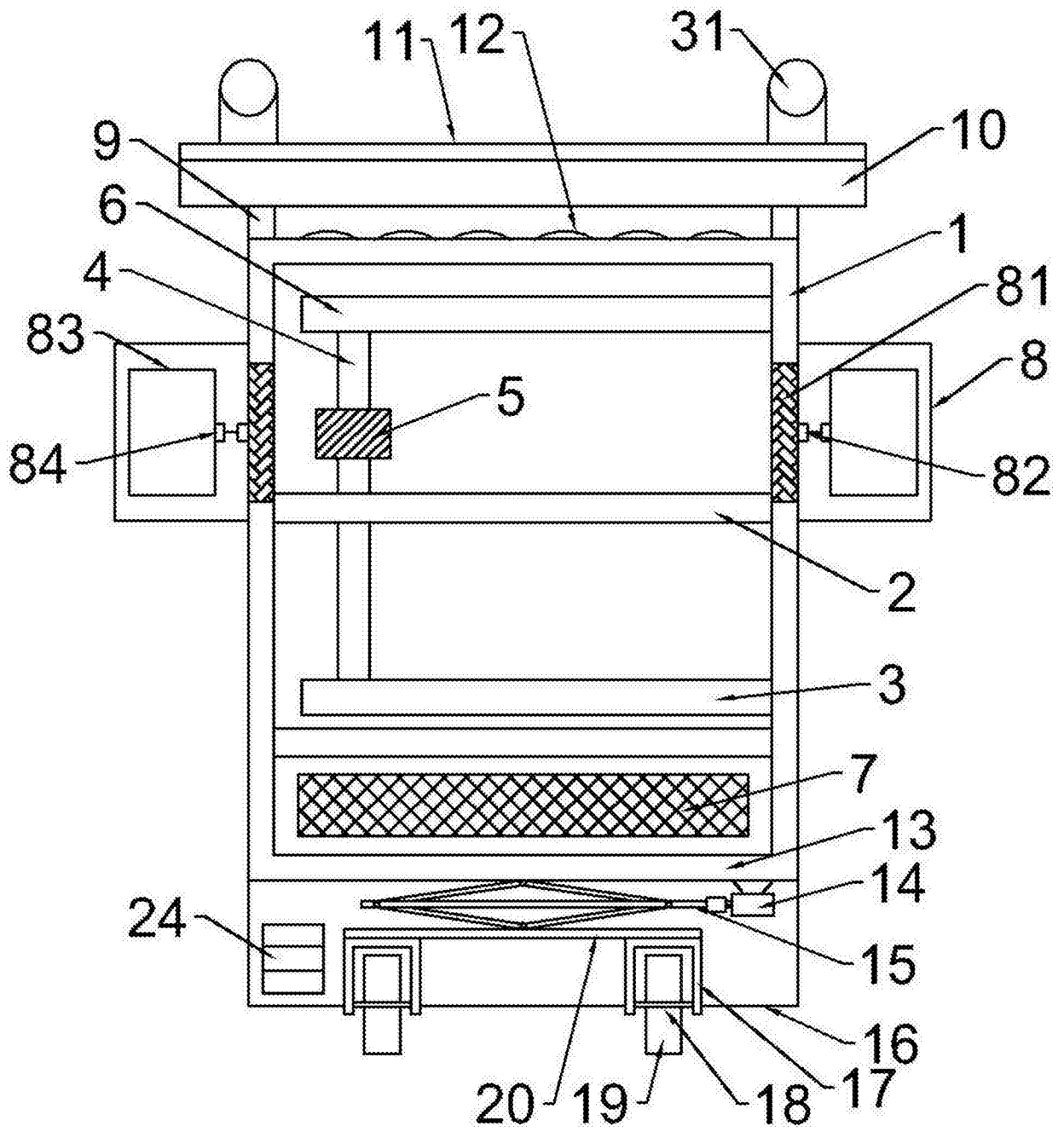


图1

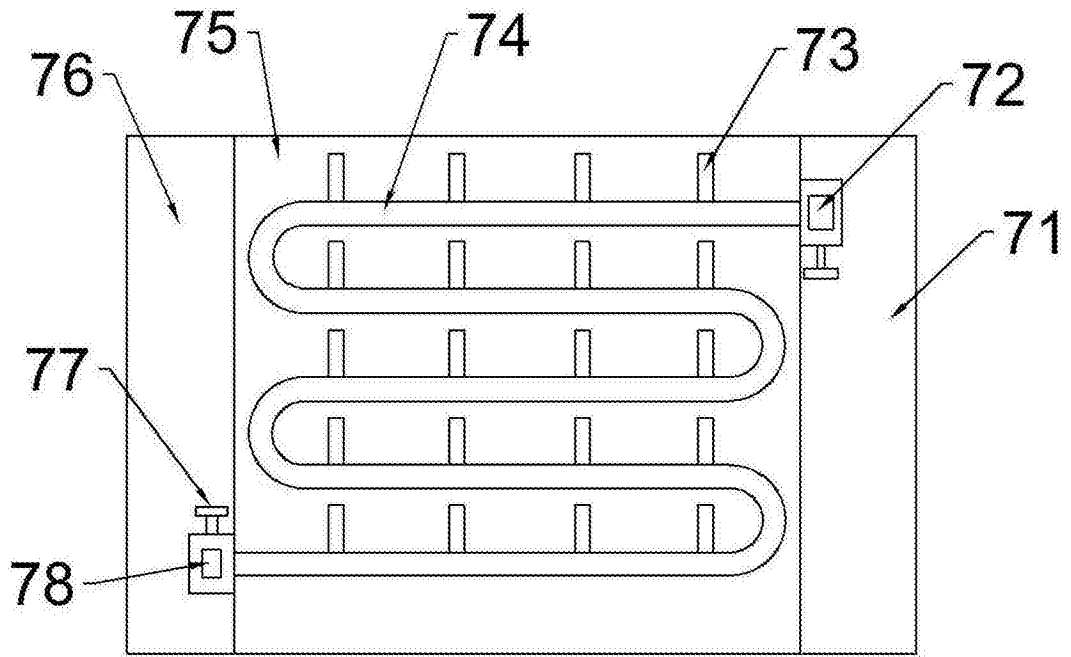


图2

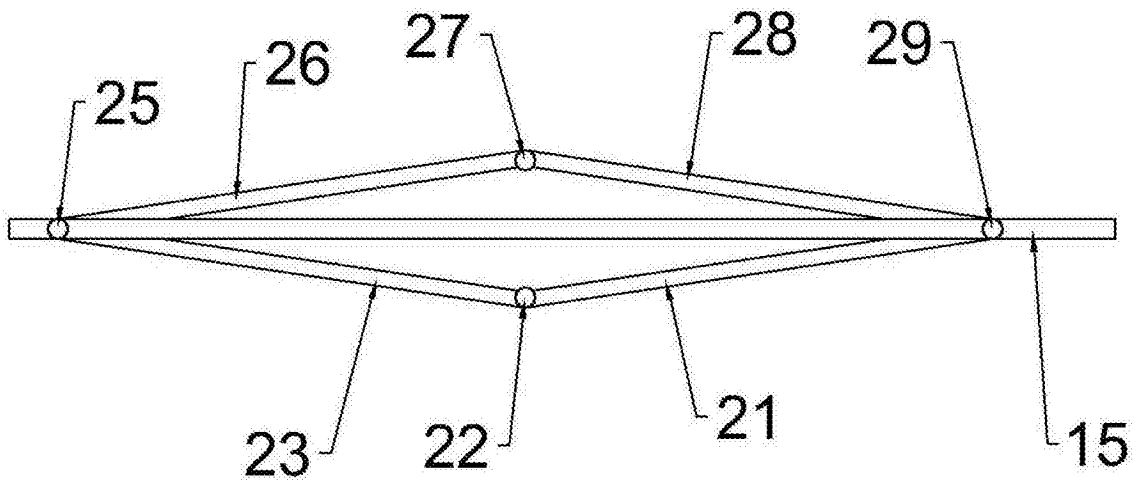


图3

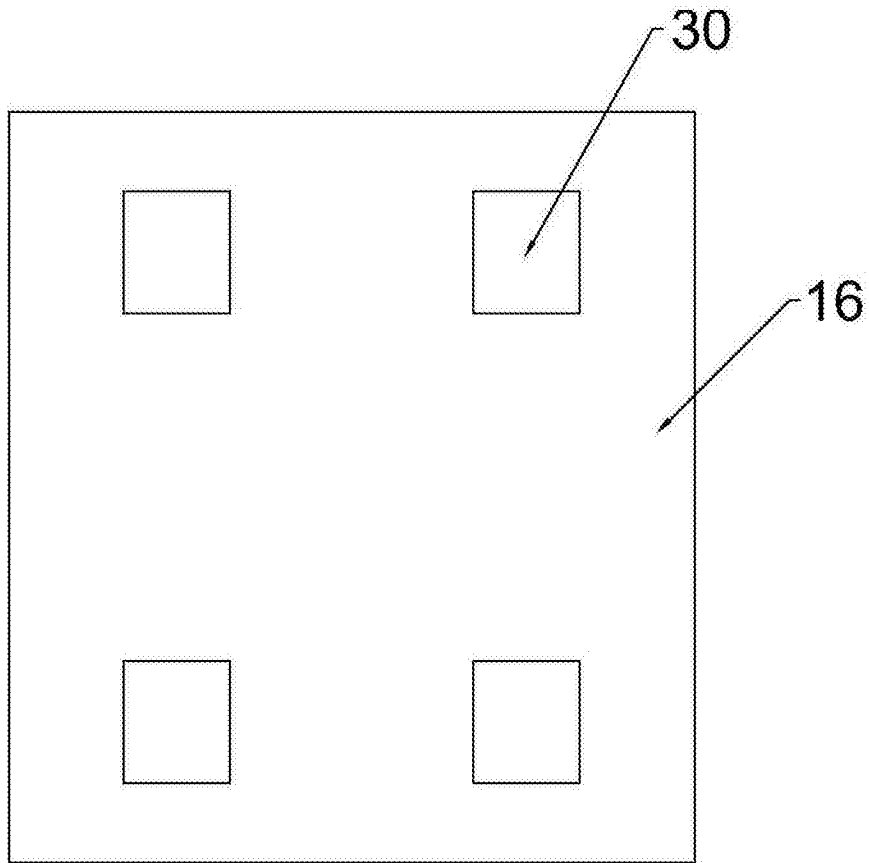


图4