



(12) 发明专利

(10) 授权公告号 CN 117176035 B

(45) 授权公告日 2024.05.31

(21) 申请号 202311198847.0

(22) 申请日 2023.09.18

(65) 同一申请的已公布的文献号
申请公布号 CN 117176035 A

(43) 申请公布日 2023.12.05

(73) 专利权人 朱建忠
地址 325000 浙江省温州市洞头区大门镇
金明巷6号-1

(72) 发明人 智英 任高志

(74) 专利代理机构 北京鼎德宝专利代理事务所
(特殊普通合伙) 11823
专利代理师 马冠群

(51) Int. Cl.
H02S 20/30 (2014.01)
H02S 30/20 (2014.01)
F24S 30/425 (2018.01)
F24S 50/60 (2018.01)
F24S 20/70 (2018.01)

(56) 对比文件

- CN 113922748 A, 2022.01.11
- CN 114421874 A, 2022.04.29
- CN 216490293 U, 2022.05.10
- US 2020144824 A1, 2020.05.07
- US 6396239 B1, 2002.05.28
- CN 111682841 A, 2020.09.18
- CN 107888127 A, 2018.04.06
- CN 113783517 A, 2021.12.10
- CN 114094923 A, 2022.02.25
- CN 115664326 A, 2023.01.31
- CN 216056913 U, 2022.03.15
- CN 218480540 U, 2023.02.14
- CN 219029163 U, 2023.05.16
- CN 219394739 U, 2023.07.21
- JP 6807508 B1, 2021.01.06
- WO 2013044404 A1, 2013.04.04
- WO 2020233748 A1, 2020.11.26

审查员 喻妍

权利要求书2页 说明书6页 附图9页

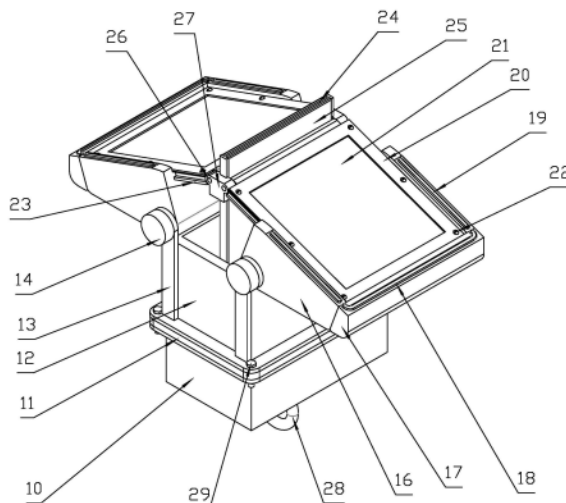
(54) 发明名称

一种光伏板支架及海上光伏发电设备

(57) 摘要

本发明属于光伏发电设备领域,尤其涉及一种光伏板支架及海上光伏发电设备,包括固定板,固定板上侧四角处对称分布固定连接有两组支架,每组支架远离固定板的两端之间转动连接有一个第一转轴,两个第一转轴上分别固定连接有两个保护壳,两个保护壳承梯形且能够相互闭合,每个保护壳内滑动连接有一组光伏板支架,两组光伏板支架的两端内分别固定连接第二转轴,两个第二转轴转动连接有滑块,滑块中心处滑动连接有滑轨,滑轨下端与固定板固定连接,滑块下端设置有驱动部件。本发明能够在正常使用时,使两片光伏板向外展开,进行光伏发电,在发生风暴之前将两片光伏板向内闭合,并利用保护壳与保护条对光伏板进行保护,避免光伏板收冲击损坏。

CN 117176035 B



1. 一种海上光伏发电设备,包括固定板(11),其特征在于,所述固定板(11)上侧四角处对称分布固定连接有两组支架(13),每组所述支架(13)远离固定板(11)的两端之间转动连接有一个第一转轴(15),两个所述第一转轴(15)上分别固定连接有两个保护壳(16),每个所述保护壳(16)内滑动连接有一个光伏板支架,两个所述光伏板支架两端内分别固定连接第二转轴(26);

滑轨(24),所述滑轨(24)竖直固定设置在固定板(11)中部;

滑块(27),所述滑块(27)滑动设置在滑轨(24)上,两个所述第二转轴(26)转动连接至滑块(27)上,所述滑块(27)下端设置有驱动部件;

光伏板支架,包括保护架(23),所述保护架(23)上侧开设有安装槽(42),所述安装槽(42)内固定连接光伏面板(21),所述保护架(23)固定连接有用以固定光伏面板(21)的固定圈(20),所述保护架(23)两侧处对称分布开设两条滑槽(41);

所述保护架(23)的一端固定连接保护条(17),所述保护条(17)上靠近保护架(23)一侧固定连接缓冲环(18);

每个所述第一转轴(15)伸出支架(13)的两端分别设置有两个扭簧(43),每个所述支架(13)固定连接扭簧盒(14);

所述滑轨(24)的两侧对称分布固定连接有两个缓冲板(25),两个所述保护壳(16)相互闭合的对应位置处对称分布固定连接多个缓冲条(19);

在完全展开后,保护壳(16)被保护条(17)限位,使两个光伏面板(21)与水平面有倾角,并且保护壳(16)与保护条(17)结合成为整体,避免漂浮的杂物勾挂在光伏面板(21)上;

驱动部件拉动滑块(27)沿着滑轨(24)向下移动,保护壳(16)被滑块(27)带动克服扭簧(43)的弹性向内闭合,从而光伏板支架在保护壳(16)上滑动,最终在两个保护壳(16)闭合之后两个保护条(17)也相互闭合,且保护条(17)与对应的保护壳(16)之间也紧密闭合。

2. 根据权利要求1所述的一种海上光伏发电设备,其特征在于,所述固定板(11)上侧固定连接第二外壳(12),所述固定板(11)下侧固定连接第一外壳(10),所述第一外壳(10)、固定板(11)与第二外壳(12)之间通过多个螺栓(29)紧固连接,所述固定板(11)内一角处固定连接第二密封圈(39)。

3. 根据权利要求1所述的一种海上光伏发电设备,其特征在于,所述驱动部件包括两个支座(32),两个所述支座(32)相互对称与第一外壳(10)内侧底部的一侧处固定连接,所述滑块(27)下端两侧对称分布固定连接两个固定块(40),两个所述支座(32)之间转动连接有第三转轴(38),所述第三转轴(38)上固定连接卷轴(33),所述卷轴(33)上固定连接两条拉绳(37),两条所述拉绳(37)分别与两个固定块(40)固定连接,所述第三转轴(38)传动连接有电机(31)。

4. 根据权利要求3所述的一种海上光伏发电设备,其特征在于,所述固定板(11)上侧固定连接两个第一密封圈(36),每个所述第一密封圈(36)与对应的拉绳(37)之间紧密贴合相对滑动,两条所述拉绳(37)分别从滑轨(24)的两侧穿过固定板(11)并分别与两个固定块(40)固定连接,所述固定板(11)上侧位于两条拉绳(37)对应位置处固定连接两个第一密封圈(36)。

5. 根据权利要求3所述的一种海上光伏发电设备,其特征在于,所述第一外壳(10)内侧底部固定连接电池(30),所述第一外壳(10)内侧底部固定连接控制器(34),所述控制

器(34)上端固定连接有机信号接收器(35),所述控制器(34)与电池(30)以及电机(31)之间电性连接。

6.根据权利要求2所述的一种海上光伏发电设备,其特征在于,所述第一外壳(10)下侧固定连接有机锚环(28)。

一种光伏板支架及海上光伏发电设备

技术领域

[0001] 本发明属于光伏发电设备领域,尤其涉及一种光伏板支架及海上光伏发电设备。

背景技术

[0002] 太阳能作为可靠且应用范围广的可再生的新能源,是人们替代不可再生能源的最佳的选择,由于人口持续增长,可利用的陆地面积越来越小,而太阳能的利用需要大量的空间,因此面积广阔,杳无人烟的大海无疑是太阳能发电最佳的场所,现有的海上光伏发电平台较为成熟,但由于大海的盐性环境,海水及海面上的空气中均含有盐分,光伏发电设备非常容易受到腐蚀,致使光伏发电设备寿命短,使海上光伏发电的长期成本居高不下,成为制约海上光伏发电产业发展的一大因素。

[0003] 授权公告号为CN第一外壳固定圈缓冲板B的中国专利公开了一种海上光伏平台及其工作方法,包括座体和绕座体设置的多片合页;所述座体由上至下包括碗型的集水部、圆柱形的漂浮部以及稳定重心且调节平台浮力的锥形的重力部;多片合页一端与集水部外围铰接,合页上表面设置有多个光伏面板;多片合页沿铰接点转动后可与集水部围合成密封的空腔;该海上光伏平台及其工作方法将海上光伏发电设备在夜间无法利用太阳能发电的时间段进行密封与外界隔绝,减少了光伏发电设备受腐蚀的时间,并控制设备闭合后,通过重力部控制设备下沉,以抵抗风浪的冲击。

[0004] 但是上述已公开方案存在如下不足之处:结构复杂且难以进行生产加工,导致设备成本过高不适于大规模使用,驱动结构繁杂易损坏,在实际海面的复杂情况下难以保证设备的正常运行,设备工作时合页向外展开,遇到海面上漂浮的杂质时,杂质会被合页挂住,影响合页的移动与光伏面板的工作,在设备闭合时闭合不紧密,合页的连接处脆弱,对光伏面板的保护效果有限。

发明内容

[0005] 本发明的目的是针对现有的技术存在上述问题,提出了一种光伏板支架及海上光伏发电设备,利用光伏板支架,增加光伏面板的结构强度对光伏面板进行保护,使用时利用保护壳与保护条的浮力使光伏板漂浮在水面上,同时利用保护条和保护壳保护光伏面板避免水面上漂浮的杂物伤害光伏面板的边缘,光伏面板与水平面有倾角,并且保护壳与保护条结合成为整体,避免漂浮的杂物勾挂在光伏面板上影响光伏发电,同时在海上风浪过大以及发生风暴时,利用两个保护壳将两组光伏支架扣合,从而将光伏面板包裹保护在两个保护壳之内并牢固锁定,避免光伏板受到风浪冲击而损坏,在闭合的同时利用两个缓冲板对光伏面板进行支撑和缓冲,避免设备因剧烈晃动导致光伏面板在设备内部受到碰撞导致损坏。

[0006] 本发明的目的可通过下列技术方案来实现:一种光伏板支架,包括保护架,所述保护架上侧中心处开设有安装槽,所述安装槽内固定连接有用用于光伏发电的光伏面板,所述光伏面板预先进行防水防腐处理,所述保护架靠近光伏面板的一侧固定连接有用用于固定光

伏面板的固定圈,所述固定圈的边缘处与保护架之间通过对称分布的多个螺丝紧固连接,所述保护架两侧处对称分布开设有两条滑槽。

[0007] 优选的,所述保护架的一端固定连接和保护条,所述保护条为硬质工程塑料材质,所述保护条内部中空且有加强筋板,所述保护条上靠近保护架一侧以及与靠近保护架的一侧垂直的一侧上固定连接缓冲环,所述缓冲环为有弹性的橡胶材质,所述缓冲环整体承完整环形。

[0008] 一种光伏板支架及海上光伏发电设备,包括固定板,所述固定板上侧四角处对称分布固定连接有两组支架,每组所述支架远离固定板的两端之间转动连接有一个第一转轴,两个所述第一转轴上分别固定连接有两个相互对称的保护壳,每个所述保护壳内滑动连接有一个光伏板支架,两个所述光伏板支架相互对称,两个所述光伏板支架两端内分别固定连接第二转轴;

[0009] 滑轨,所述滑轨固定设置在固定板中部;

[0010] 滑块,所述滑块滑动设置在滑轨上,两个所述第二转轴转动连接至滑块上,所述滑块下端设置有驱动部件。

[0011] 优选的,每个所述第一转轴伸出支架的两端分别固定连接有两个扭簧,每个所述支架远离保护壳的一侧位于扭簧对应位置处固定连接扭簧盒,每个所述扭簧盒与第一转轴转动连接,每个所述扭簧的外环处与对应的扭簧盒固定连接。

[0012] 优选的,所述滑轨的两侧对称分布固定连接有两个橡胶材质的柔软的缓冲板,两个所述保护壳相互闭合的对应位置处对称分布固定连接多个缓冲条。

[0013] 优选的,所述固定板上侧位于四个支架内侧处固定连接第二外壳,所述固定板下侧固定连接第一外壳,所述第一外壳、固定板与第二外壳之间通过对称分布的多个螺栓紧固连接,所述固定板内一角处固定连接有用走线并进行密封的第二密封圈。

[0014] 优选的,所述驱动部件包括两个支座,两个所述支座相互对称与第一外壳内侧底部的一侧处固定连接,所述滑块下端两侧对称分布固定连接有两个固定块,两个所述支座之间转动连接第三转轴,所述第三转轴上固定连接卷轴,所述卷轴上缠绕固定连接两条拉绳,两条所述拉绳分别从滑轨的两侧穿过固定板并分别与两个固定块固定连接,其中一个所述支座的一侧固定连接与第三转轴传动连接的电机。

[0015] 优选的,所述拉绳内芯为编织尼龙材质,所述拉绳外层为橡胶材质,所述固定板上侧位于两条拉绳对应位置处固定连接两个第一密封圈,每个所述第一密封圈与对应的拉绳之间紧密贴合相对滑动。

[0016] 优选的,所述第一外壳内侧底部固定连接有用于储存电能以驱动电机运转的电池,所述第一外壳内侧底部固定连接控制器,所述控制器上端固定连接穿过固定板用于接受信号的信号接收器,所述控制器与电池以及电机之间通过导线连接。

[0017] 优选的,所述第一外壳下侧中心处固定连接锚环。

[0018] 与现有技术相比,本发明一种光伏板支架及海上光伏发电设备有以下优点:

[0019] 本发明结构简单,加工容易加工成本低,易于广泛使用,设备在进行光伏发电的同时,光伏板支架能够增加光伏面板的结构强度对光伏面板进行保护,同时保护条和保护壳保护光伏面板避免水面上漂浮的杂物伤害光伏面板的边缘,保护效果好使用寿命长,光伏面板与水平面有倾角,并且保护壳与保护条结合成为整体,能够避免漂浮的杂物勾挂在光

伏面板上影响光伏发电,同时在海上风浪过大以及发生风暴时,利用两个保护壳将两组光伏支架扣合,从而将光伏面板包裹保护在两个保护壳之内并牢固锁定,避免光伏板受到风浪冲击而损坏,闭合后扣合紧密结实可靠,保护效果好,在闭合的同时利用两个缓冲板对光伏面板进行支撑和缓冲,避免设备因剧烈晃动导致光伏面板在设备内部受到碰撞导致损坏。

附图说明

[0020] 图1是本发明的立体示意图。

[0021] 图2是本发明的内部结构图。

[0022] 图3是光伏支架的立体示意图。

[0023] 图4是本发明的侧视图。

[0024] 图5是设备处于展开状态时图4中A-A处的剖视图。

[0025] 图6是图5中D处的局部放大图。

[0026] 图7是设备处于闭合状态时图4中A-A处的剖视图。

[0027] 图8是图8中E处的局部放大图。

[0028] 图9是图8中C-C处的剖视图。

[0029] 图中:第一外壳10,固定板11,第二外壳12,支架13,扭簧盒14,第一转轴15,保护壳16,保护条17,缓冲环18,缓冲条19,固定圈20,光伏面板21,螺丝22,保护架23,滑轨24,缓冲板25,第二转轴26,滑块27,锚环28,螺栓29,电池30,电机31,支座32,卷轴33,控制器34,信号接收器35,第一密封圈36,拉绳37,第三转轴38,第二密封圈39,固定块40,滑槽41,安装槽42,扭簧43。

具体实施方式

[0030] 本发明的核心是提供一种使用保护阀芯结构的截止阀,相对于背景技术,能够在正常使用时,使两片光伏板向外展开,进行光伏发电,在发生风暴之前将两片光伏板向内闭合,并利用保护壳与保护条对光伏板进行保护,避免光伏板收冲击损坏。

[0031] 为了使本技术领域的人员更好地理解本发明方案,下面结合附图和具体实施方式对本发明作进一步的详细说明。

[0032] 这里需要说明的是,本文中所涉及的上和下等方位词是以图1至图9中零部件位于图中及零部件相互之间的位置来定义的,只是为了表达技术方案的清楚及方便。应当理解,本文所采用的方位词不应限制本申请请求保护的范围。

[0033] 实施例一:

[0034] 如图1、图2、图3、图5、图7和图8所示,一种光伏板支架,包括保护架23,保护架23上侧中心处开设有安装槽42,安装槽42内固定连接有用于光伏发电的光伏面板21,光伏面板21预先进行防水防腐处理,保护架23靠近光伏面板21的一侧固定连接有用于固定光伏面板21的固定圈20,固定圈20的边缘处与保护架23之间通过对称分布的多个螺丝22紧固连接,保护架23两侧处对称分布开设有两条滑槽41。

[0035] 如图1、图2和图3所示,保护架23的一端固定连接有用保护条17,保护条17为硬质工程塑料材质,保护条17内部中空且有加强筋板,保护条17上靠近保护架23一侧以及与靠近

保护架23的一侧垂直的一侧上固定连接有缓冲环18,缓冲环18为有弹性的橡胶材质,缓冲环18整体承完整环形。

[0036] 本实施例中,将光伏面板21预先进行防水和防腐蚀的处理,然后将处理好的光伏面板21放置在安装槽42内,操作人员将固定圈20固定在保护架23上用于将固定圈20牢固地固定在保护架23上。

[0037] 海面环境复杂,遇到风暴时不仅翻涌的海浪会伤害光伏面板21,海浪卷起的杂物也会伤害光伏面板21,保护架23能够增加固定圈20的结构强度,起到保护保护架23的作用,而在设备使用的过程中,保护条17的内部中空且有加强筋板,能够提供浮力,且在遇到水面上的杂物时保护条17能够起到缓冲效果,避免杂物冲击伤害光伏面板21且对保护架23的边缘起到保护效果。

[0038] 实施例二:

[0039] 作为的进一步的实施例,如图1、图2、图4、图5和图6所示,一种光伏板支架及海上光伏发电设备,包括固定板11,所固定板11上侧四角处对称分布固定连接有两组支架13,每组支架13远离固定板11的两端之间转动连接有一个第一转轴15,两个第一转轴15上分别固定连接有两个相互对称的保护壳16,每个保护壳16内滑动连接有一个光伏板支架,两个光伏板支架相互对称,两个光伏板支架两端内分别固定连接第二转轴26;

[0040] 滑轨24,滑轨24固定设置在固定板11中部;

[0041] 滑块27,滑块27滑动设置在滑轨24上,两个第二转轴26转动连接至滑块27上,滑块27下端设置有驱动部件。

[0042] 如图1和图2所示,每个第一转轴15伸出支架13的两端分别固定连接有两个扭簧43,每个支架13远离保护壳16的一侧位于扭簧43对应位置处固定连接有扭簧盒14,每个扭簧盒14与第一转轴15转动连接,每个扭簧43的外环处与对应的扭簧盒14固定连接。

[0043] 如图1、图2和图3所示,滑轨24的两侧对称分布固定连接有两个橡胶材质的柔软的缓冲板25,两个保护壳16相互闭合的对应位置处对称分布固定连接有多个缓冲条19。

[0044] 如图1、图2、图4、图7、图8和图9所示,固定板11上侧位于四个支架13内侧处固定连接第二外壳12,固定板11下侧固定连接第一外壳10,第一外壳10、固定板11与第二外壳12之间通过对称分布的多个螺栓29紧固连接,固定板11内一角处固定连接有用用于走线并进行密封的第二密封圈39。

[0045] 如图2、图5和图7所示,驱动部件包括两个支座32,两个支座32相互对称与第一外壳10内侧底部的一侧处固定连接,滑块27下端两侧对称分布固定连接有两个固定块40,两个支座32之间转动连接第三转轴38,第三转轴38上固定连接卷轴33,卷轴33上缠绕固定连接有两条拉绳37,两条拉绳37分别从滑轨24的两侧穿过固定板11并分别与两个固定块40固定连接,其中一个支座32的一侧固定连接有与第三转轴38传动连接的电机31。

[0046] 如图8和图9所示,拉绳37内芯为编织尼龙材质,拉绳37外层为橡胶材质,固定板11上侧位于两条拉绳37对应位置处固定连接有两个第一密封圈36,每个第一密封圈36与对应的拉绳37之间紧密贴合相对滑动。

[0047] 如图2、图5和图7所示,第一外壳10内侧底部固定连接有用用于储存电能以驱动电机31运转的电池30,第一外壳10内侧底部固定连接控制器34,控制器34上端固定连接有用穿过固定板11用于接受信号的信号接收器35,控制器34与电池30以及电机31之间通过导线连

接。

[0048] 如图2和图5所示,第一外壳10下侧中心处固定连接有锚环28。

[0049] 本实施例中,操作人员将锚环28通过绳缆与固定锚连接,设备投放在海面,固定锚沉入海底并使绳缆处于放松状态,设备浮在水面上而移动范围的半径收到固定锚上绳缆的限制,避免设备被海浪卷走。

[0050] 在设备处于风浪缓和的环境下,设备保护壳16,两个保护壳16在扭簧43的弹性作用下向外展开,从而使两个光伏面板21向外侧展开,且在保护壳16与保护条17提供的浮力作用下浮在海面之上,从而进行光伏发电工作,此时设备上保护壳16以下的部件在自身重力的作用下沉入水面之下,设备通过电缆与海岸上的储能设备连接,将转化后的电能传输至海岸上,且内部光伏面板21与电池30之间通过导线电性连接,导线从第二密封圈39处穿过并进行密封,通过电池30对部分转化后的电能进行储能,确保设备内的部件能够运转。

[0051] 在完全展开后,保护壳16被保护条17限位,使两个光伏面板21与水平面有倾角,并且保护壳16与保护条17结合成为整体,避免漂浮的杂物勾挂在光伏面板21上,从而避免杂物遮挡光伏面板21影响光伏发电,同时利用中空的保护条17和保护壳16同时保护光伏面板21,避免水面上漂浮的杂物撞击伤害光伏面板21的边缘。

[0052] 在海岸上的操作人员在收到海上天气信息机箱发生风暴时,发出信号,设备内的信号接收器35接收到信号从而通过控制器34控制匀速电机31运转,卷轴33转动将拉绳37收卷,从而拉动滑块27沿着滑轨24向下移动,保护壳16被滑块27带动克服扭簧43的弹性向内闭合,从而光伏板支架在保护壳16上滑动,最终在两个保护壳16闭合之后两个保护条17也相互闭合,且保护条17与对应的保护壳16之间也紧密闭合,最终使保护壳16和保护条17将光伏面板21包裹在内,对光伏面板21进行保护,避免海浪拍击伤害光伏面板21,同时避免海浪卷起的杂物击打伤害光伏面板21,此时保护壳16与保护条17依旧提供浮力,使设备悬浮在靠近水面处。

[0053] 由于电机31匀速转动,设备闭合耗费的时间固定,控制器34通过电机31的运转时间判断设备是否完全关闭,并且控制器34在设备完全闭合之后控制电机31延迟关闭,此时在卷轴33的收卷作用下拉绳37将滑块27拉紧,从而保证设备闭合严密,且避免设备在收到冲击后闭合不严导致对光伏面板21的保护效果下降。

[0054] 在设备闭合的同时,两个缓冲条19相互碰撞,对两个保护壳16缓冲,避免两个保护壳16在闭合时发生剧烈碰撞导致保护壳16损坏,同时缓冲环18对两个保护条17之间的碰撞以及保护条17与对应保护壳16之间的碰撞进行缓冲,避免保护条17的损坏,在两个光伏面板21闭合的同时,两个缓冲板25对闭合起来的两侧的光伏面板21起到支撑和缓冲的作用,避免在闭合时两个光伏面板21相互碰撞导致损坏,同时在设备闭合后,两个缓冲板25与光伏板支架贴合,避免在风浪的作用下设备剧烈晃动导致光伏面板21在设备内发生磕碰导致损坏。

[0055] 在风暴平息后,设备所处环境重新恢复平静,海岸上的操作人员再次发送信号,信号接收器35接收到信号后控制器34控制电机31反向匀速转动将拉绳37放松,使得两个保护壳16在扭簧43的弹性作用下再次向外展开,并在完全展开后被保护条17限制位置,使保护壳16与保护条17结合为一个整体。

[0056] 以上所述仅为本发明的实施例,并非因此限制本发明的专利保护范围,凡是利用

本发明说明书及附图内容所作的等效结构或等效流程变换,或直接或间接运用在其他相关的技术领域,均同理包括在本发明的专利保护范围内。

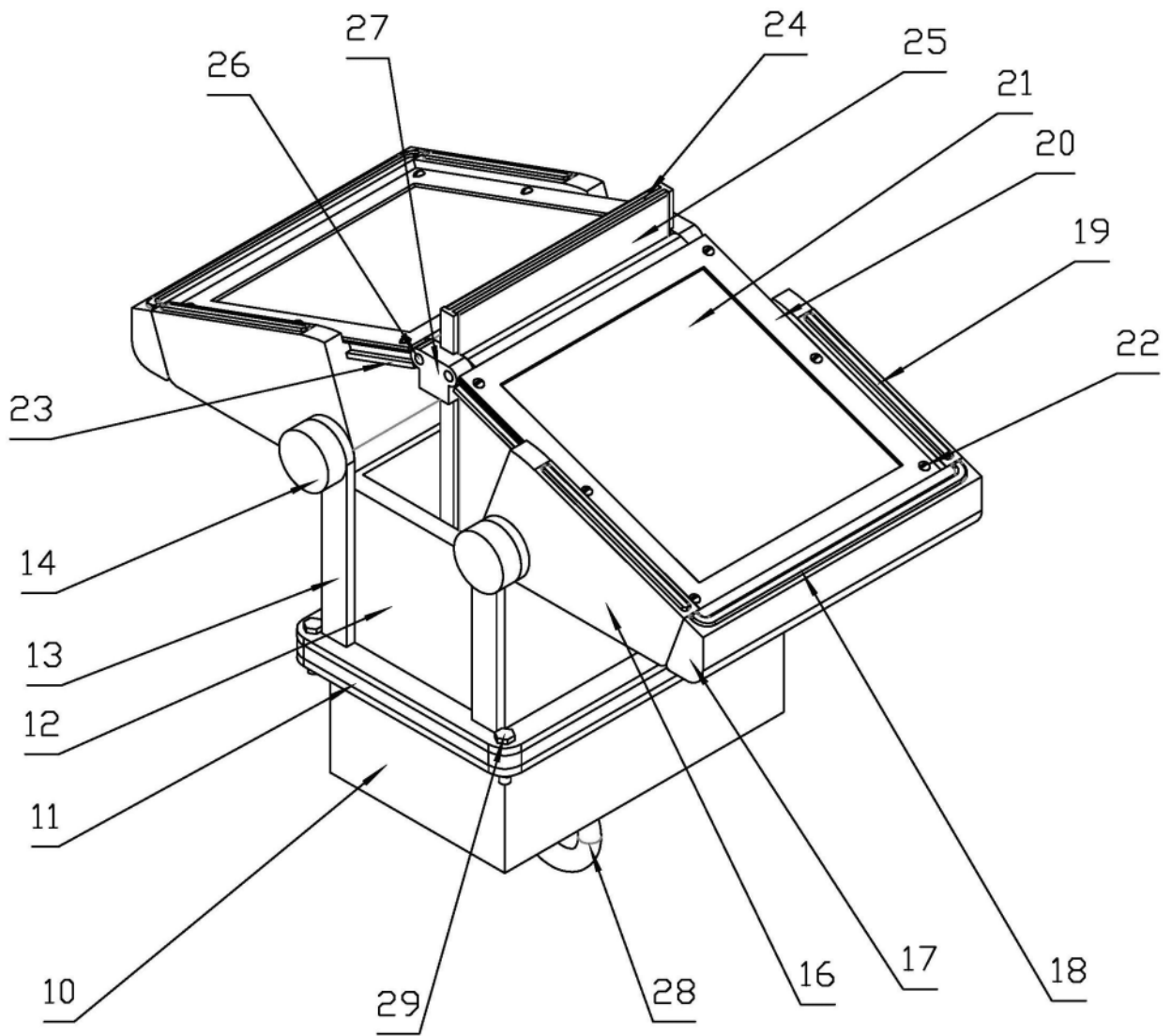


图1

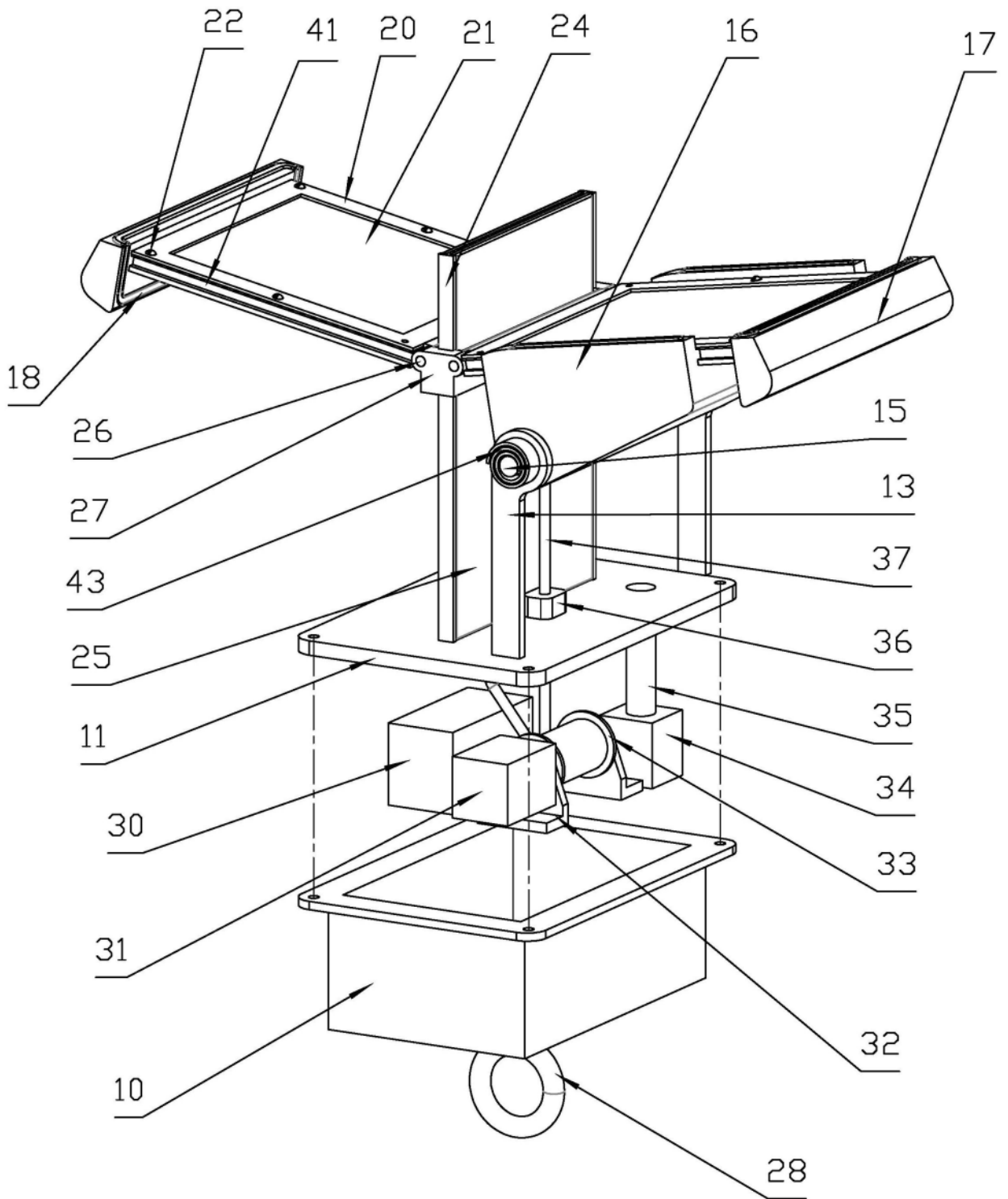


图2

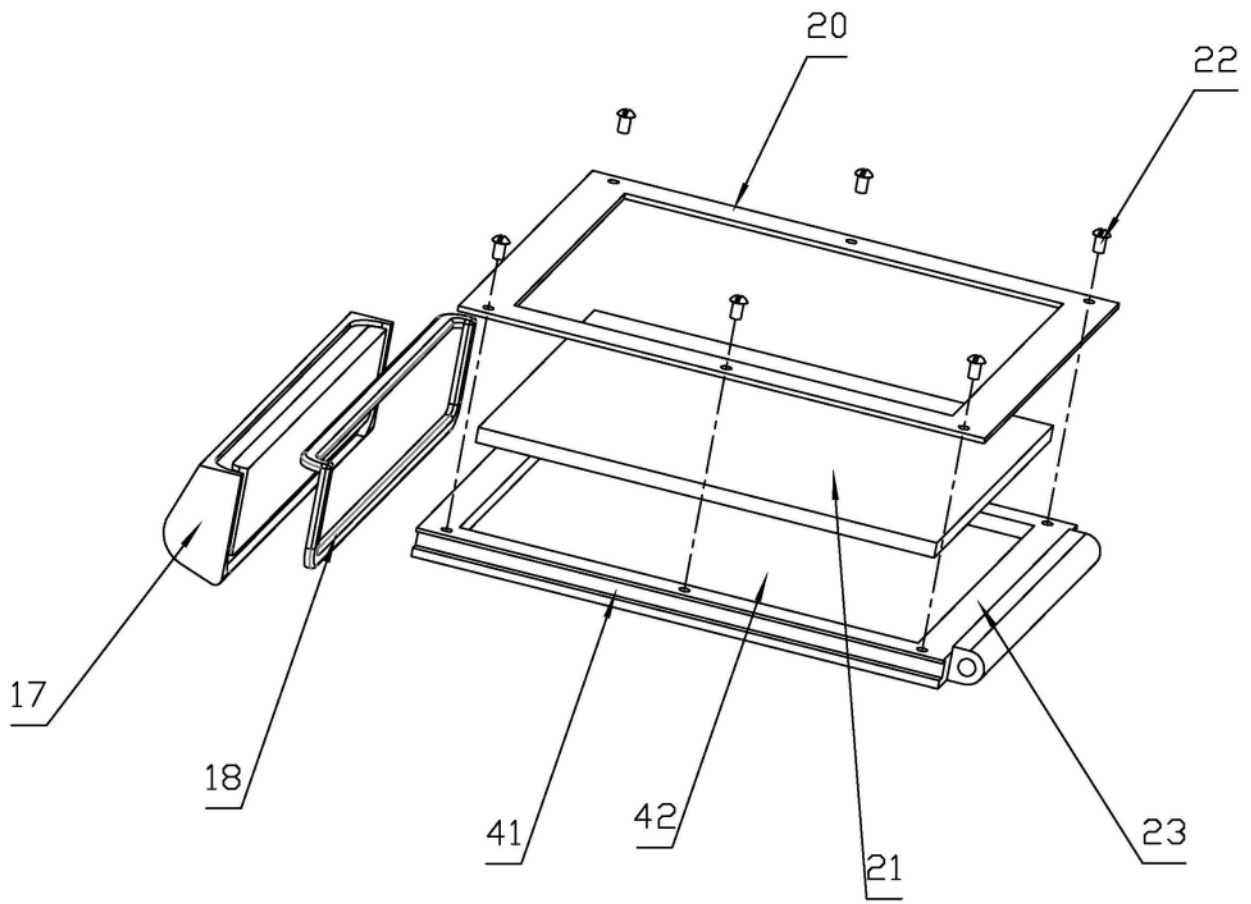


图3

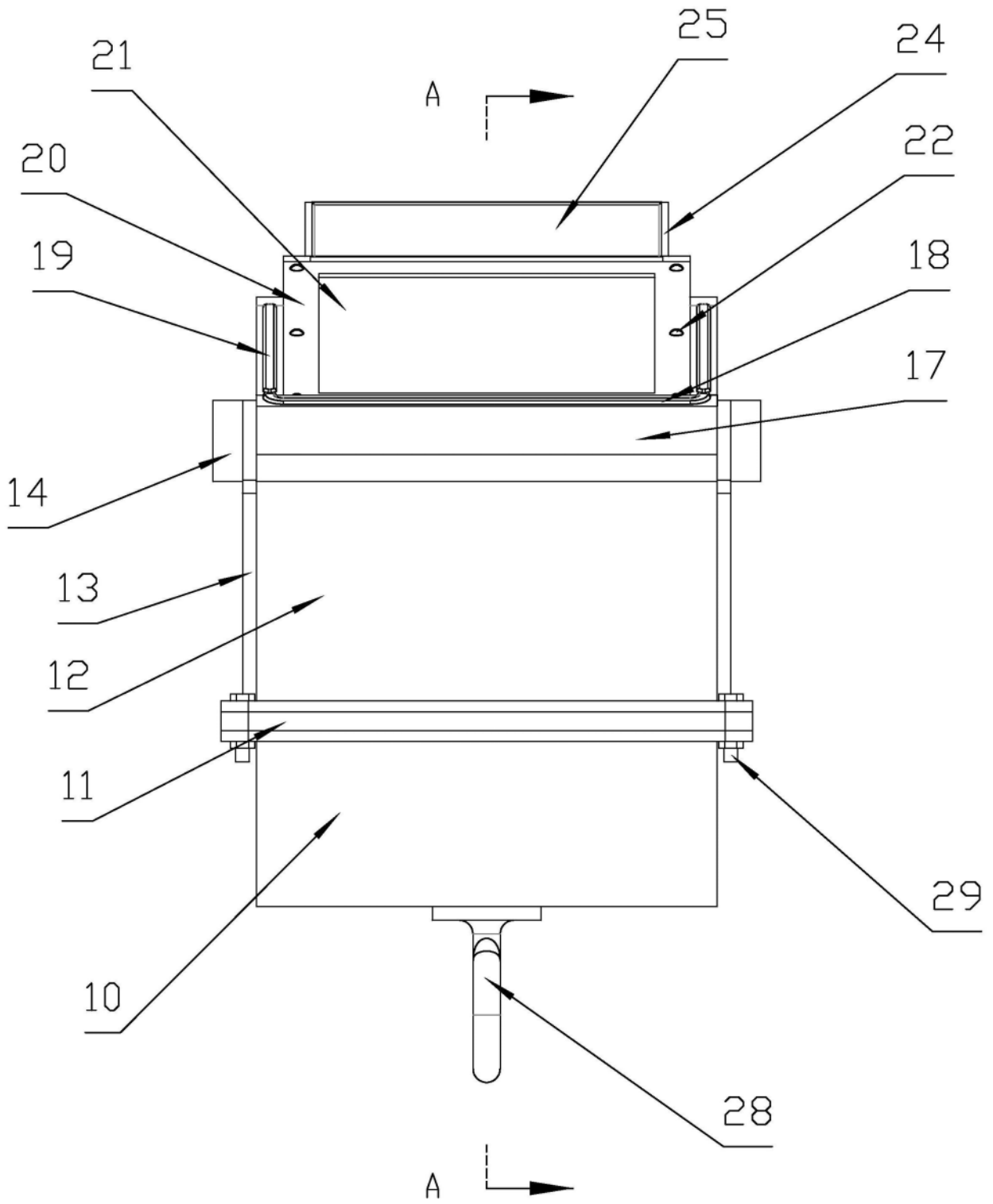


图4

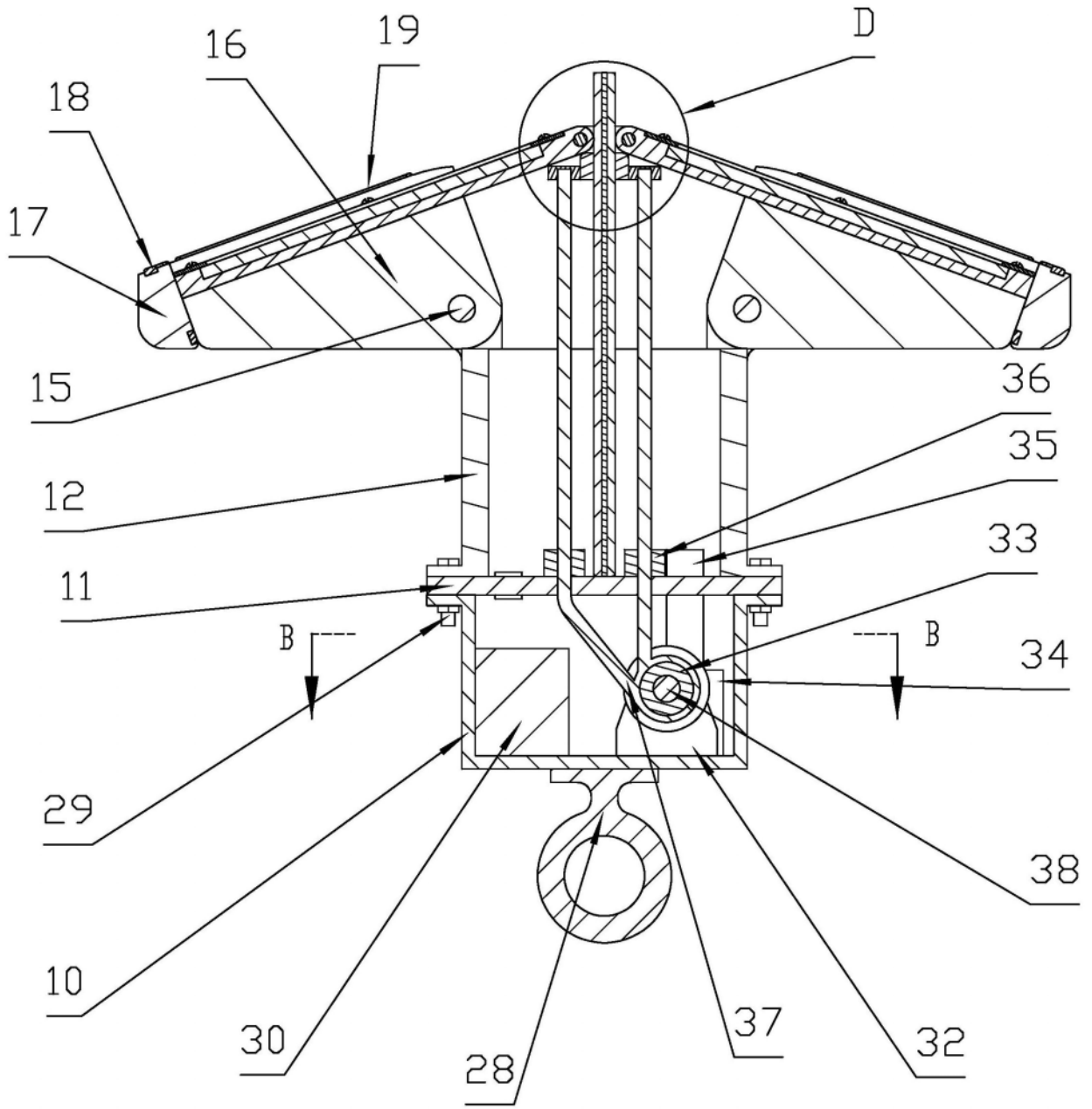


图5

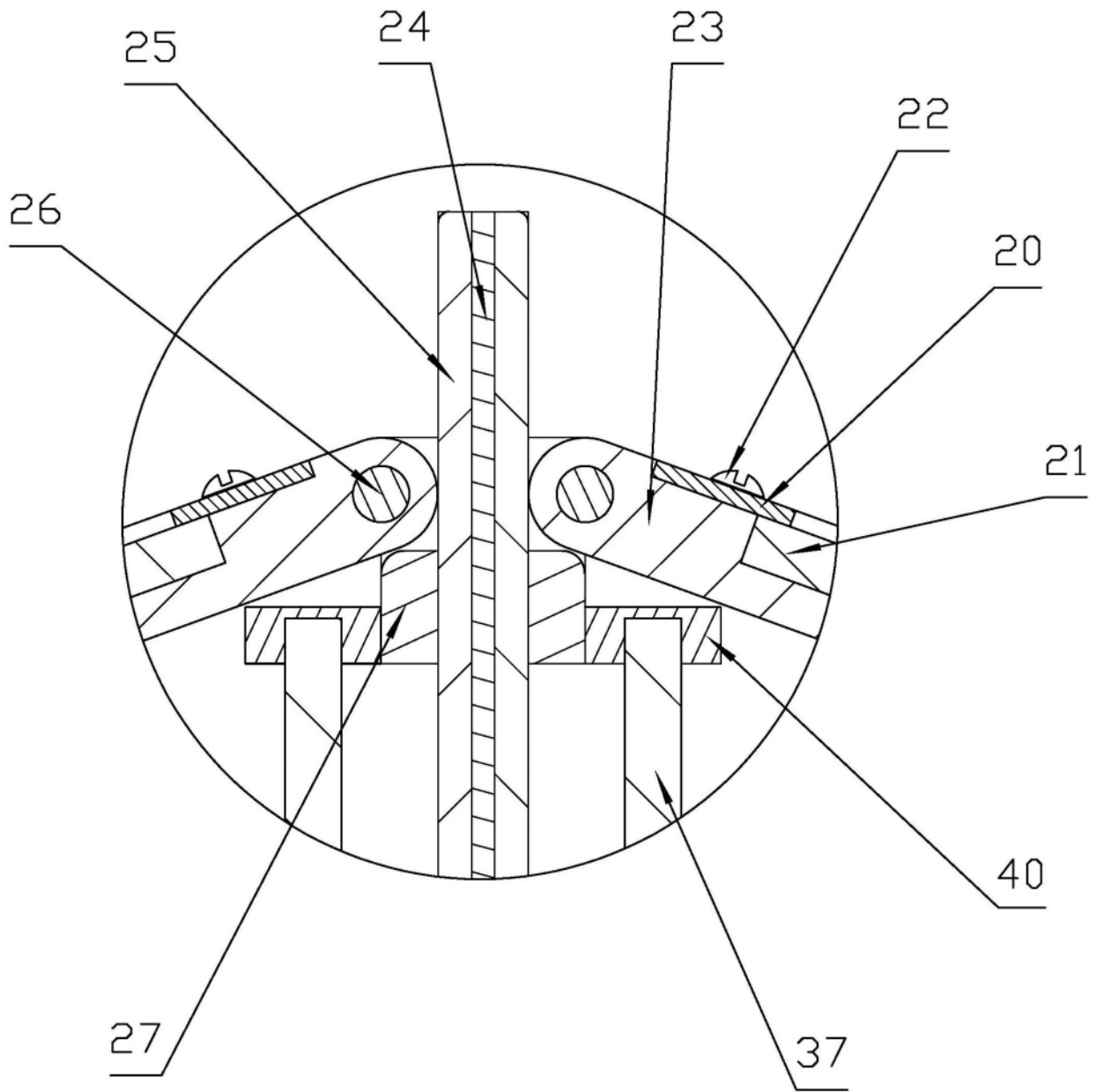


图6

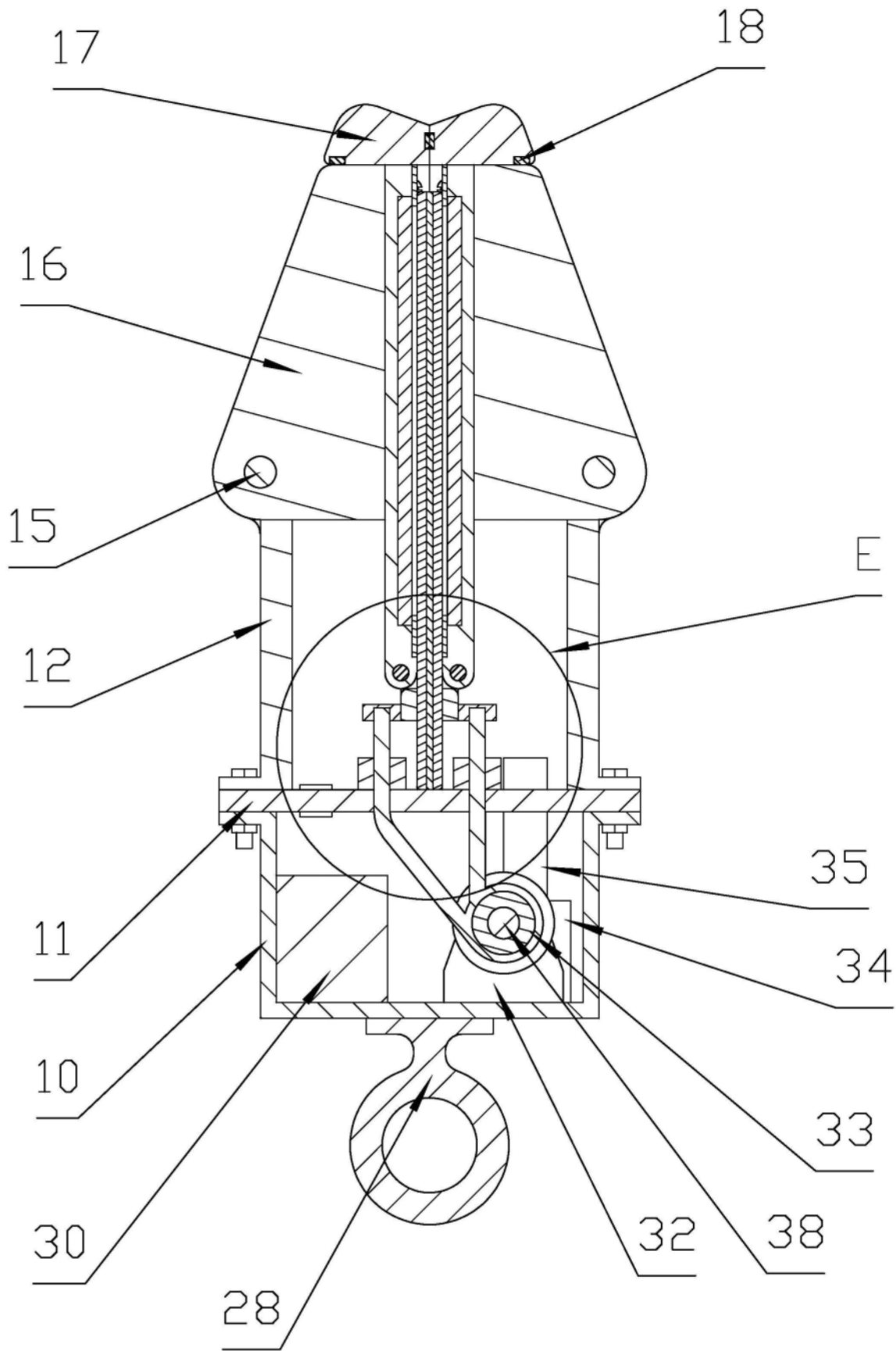


图7

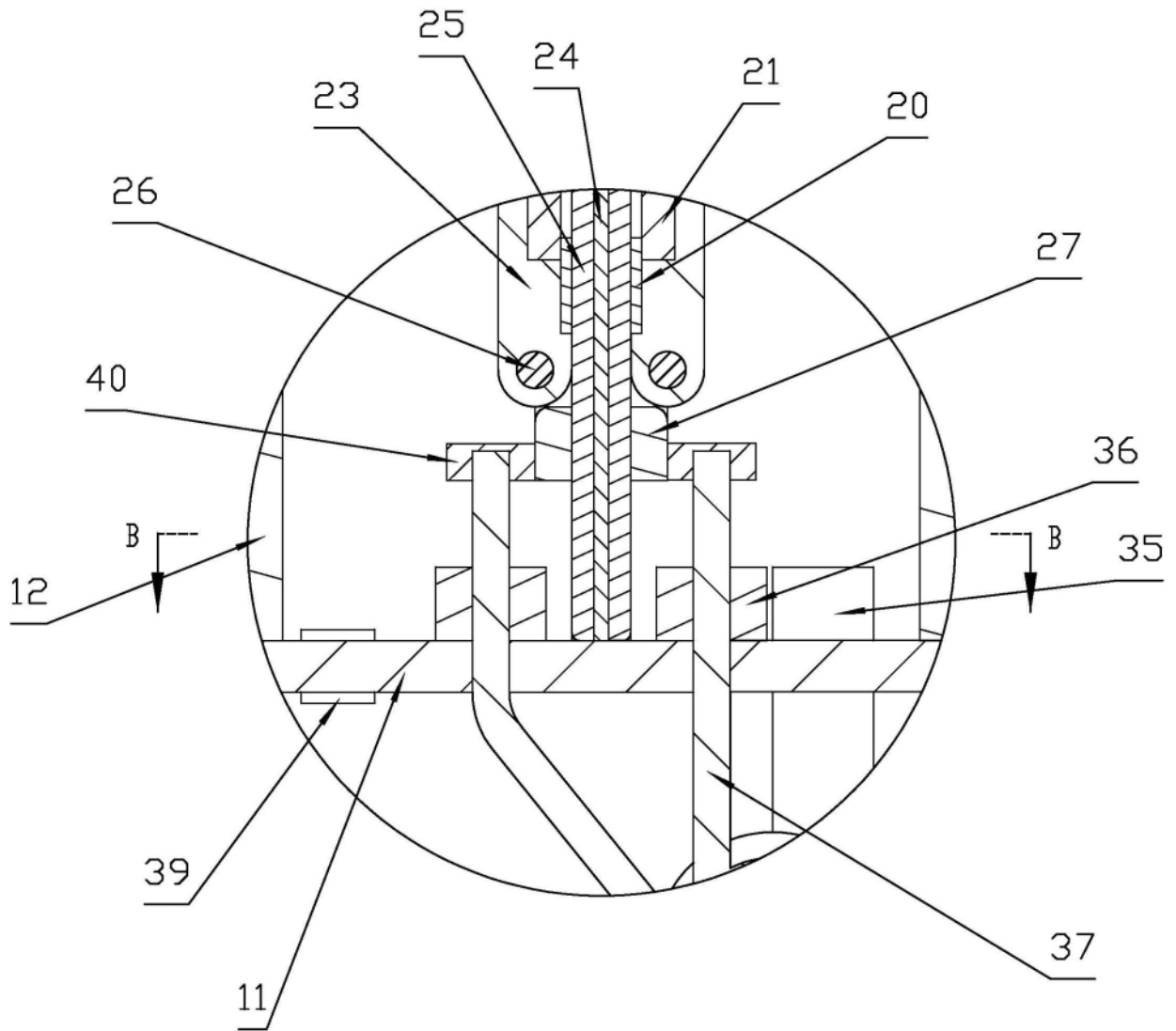


图8

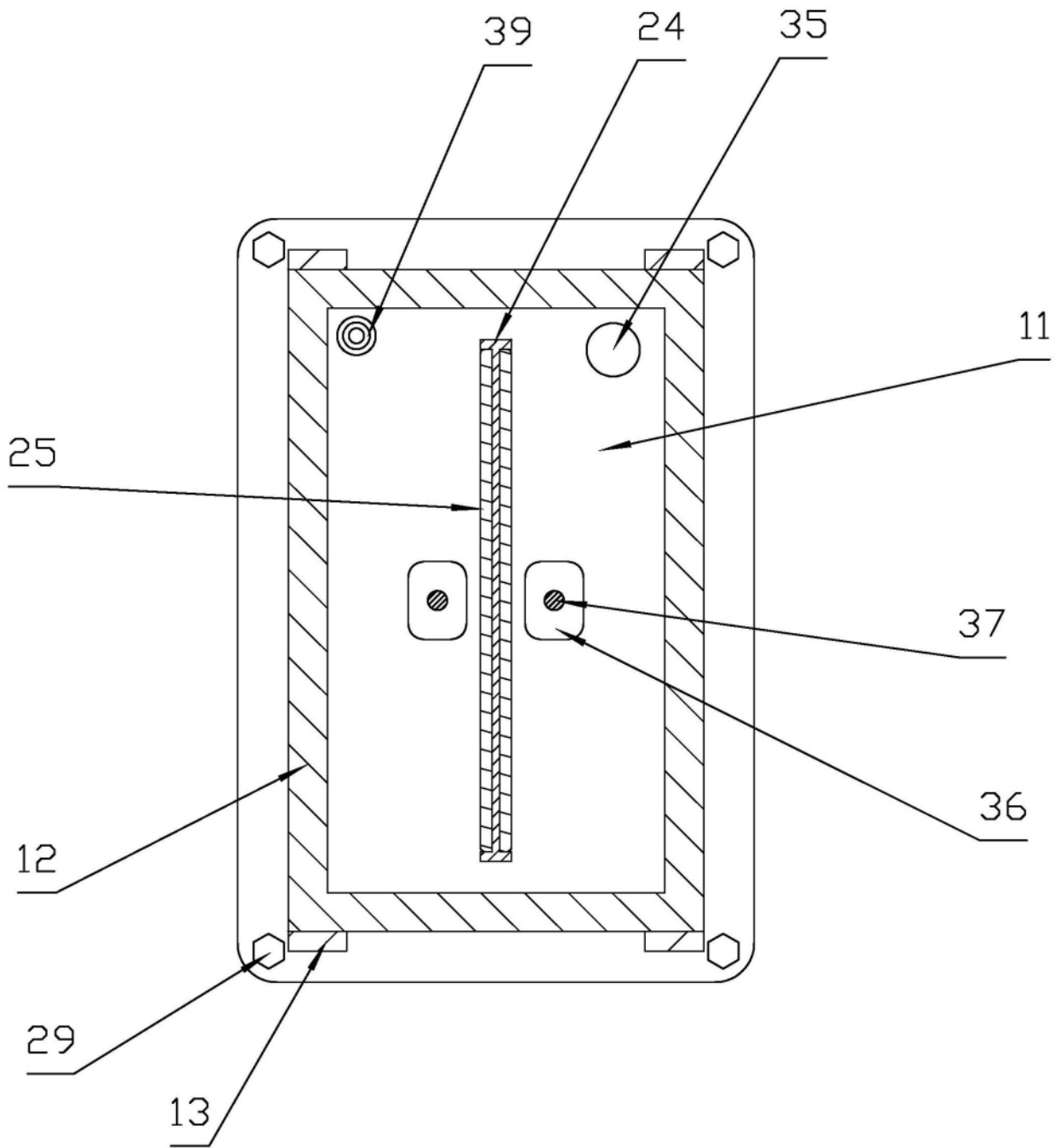


图9