

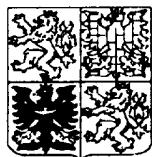
# PATENTOVÝ SPIS

(11) Číslo dokumentu:

# 280 645

ČESKÁ  
REPUBLIKA

(19)



ÚŘAD  
PRŮMYSLOVÉHO  
VLASTNICTVÍ

(21) Číslo přihlášky: **3395-91**

(22) Přihlášeno: 08. 11. 91

(40) Zveřejněno: 17. 11. 93

(47) Uděleno: 01. 02. 96

(24) Oznámeno udělení ve Věstníku: 13. 03. 96

(13) Druh dokumentu: **B6**

(51) Int. Cl.<sup>6</sup>:

**G 01 T 1/04**

(73) Majitel patentu:

Nepožitek Jiří ing. CSc., Praha, CZ;  
Beran Tomáš RNDr., Praha, CZ;

(72) Původce vynálezu:

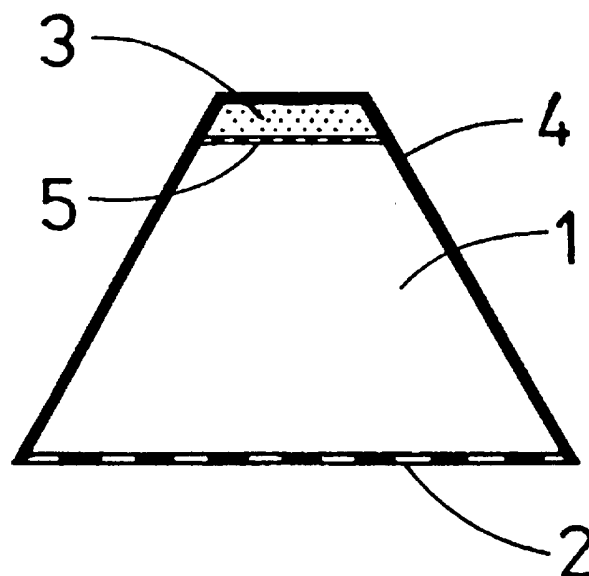
Nepožitek Jiří ing. CSc., Praha, CZ;  
Straka Radovan RNDr. CSc., Mníšek pod  
Brdy, CZ;  
Michal Jan RNDr. CSc., Praha, CZ;  
Peták Petr RNDr. CSc., Praha, CZ;

(54) Název vynálezu:

**Pasivní dozimetr**

(57) Anotace:

Zařízení sestávající z difuzního prostoru (1) a sorbentu (3) má difuzní prostor (1) ohraničen pro plyny propustnou membránou (2) o ploše větší alespoň 1,4 krát než je sorpční plocha.



CZ 280 645 B6

Pasivní dozimetr

### Oblast techniky

Vynález se týká konstrukce pasivního dozimetru k určování koncentrací složek plynů.

### Dosavadní stav techniky

Pasivní dozimetry jsou speciální vzorkovače plynů, které obsahují náplň sorbující sledované plynné složky, přičemž jejich výrobní cena není vysoká a manipulace s nimi je jednoduchá. Střední koncentrace, respektive expozice, se zjišťuje po ukončení sorpce vhodnou analytickou metodou. Vyrábí se dozimetry dvojího typu - buď mají definovanou difúzní vrstvu a sorpce je řízena 1. Fickovým zákonem, nebo se jedná o dozimetry pracující mimo oblast platnosti 1. Fickova zákona, tj. případ kdy délka difúzní vrstvy je zkrácena na délku blízkou nule. U prvního typu je sice snížena závislost na proudění okolního média, ale na úkor citlivosti stanovení, protože množství difundované látky je nepřímo úměrné tloušťce difúzní vrstvy. Ve druhém případě mají dozimetry vysokou citlivost, ale naměřené hodnoty značně kolísají v závislosti na rychlosti a směru proudění měřeného média. Dosud byly pasivní dozimetry konstruovány tak, že plocha příčného řezu difúzní vrstvou byla přibližně stejná jako sorpční plocha.

V současné době se ve světě i u nás používají pasivní dozimetry ke stanovení střední koncentrace toxických plynů (například formaldehyd, těkavé organické látky, popřípadě anorganické plyny, oxid siřičitý, oxidy dusíku, ozon a další) pro hygienické účely nebo pro účely měření odolnosti vůči korozi a podobně.

### Podstata vynálezu

Uvedené nevýhody řeší pasivní dozimetr sestávající z difúzního prostoru a sorbentu podle vynálezu, jehož podstata spočívá v tom, že jeho difúzní prostor je ohraničen pro plyny propustnou membránou o ploše větší než je sorpční plocha. Membrána může být tvořena jednou nebo více vrstvami stejného nebo různého materiálu, může nabývat různých tvarů, například může být vytvořena z jedné nebo více rovinných válcových nebo kulových ploch.

Difúzní prostor lze vyplnit jednou nebo více vrstvami různého plynopropustného materiálu.

Sorbentem může být kapalina nebo pevná látka porezní, neporezní nebo slinuté struktury. Může mít různý tvar, například destičky, kotouče, válce, tyčinky, trubičky, prstence, koule nebo sítky. Sorbent lze fixovat na porézní, neporézní nebo slinutý nosič různého tvaru, nebo jej lze umístit v plynopropustném obalu různého tvaru.

Řešení podle vynálezu výrazně snižuje závislost naměřených výsledků na rychlosti proudění měřeného plynu a současně není potlačena citlivost stanovení.

Větší plocha membrány umožňuje rychlé dosažení (vyrovnání) koncentrace měřených složek ve vnitřním měřicím prostoru v přímé závislosti na koncentračních změnách vně dozimetru. Protože sorpční plocha je řádově menší než plocha plynopropustné membrány, znamená to, že tok sorbované plynné složky přes membránu je pomalejší, než odpovídá velikosti sorpční plochy při dosažení stejného efektu. Membrána ohraničuje vnitřní prostor tak, že je zároveň zajištěno, aby v něm prakticky nedocházelo k proudění plynu, čímž se odstraňuje závislost na rychlosti a směru proudění měřeného plynu vně dozimetru.

Větší plocha plynopropustné membrány odstraňuje také vliv lokální nehomogenity materiálu membrány.

### Přehled obrázků

Předmět vynálezu je blíže osvětlen pomocí připojených obrázků, kde na obr. 1 je v řezu znázorněn dozimetr, jehož difuzní prostor je ve tvaru komolého kužele, na obr. 2 je znázorněn dozimetr, jehož difuzní prostor má tvar homole, na obr. 3 je znázorněn dozimetr, jehož difuzní prostor je ohraničen povrchem válce a na obr. 4 je znázorněn dozimetr s difuzním prostorem ve tvaru kužele.

### Příklady provedení vynálezu

#### Příklad 1

Difuzní prostor 1 dozimetru ve tvaru komolého kužele 4 je ohraničen pro plyny propustnou nitrocelulózovou membránou 2 kruhového tvaru, která tvoří větší základnu kužele 4, ostatní stěny dozimetru jsou z pro plyny nepropustného materiálu. V menší základně komolého kužele 4, je umístěn sorbent 3 tvořený vrstvou aktivního uhlí a je fixován papírem 5. Tento dozimetr je vhodný pro stanovení koncentrace těkavých organických látek.

#### Příklad 2

Difuzní prostor 1 dozimetru znázorněného na obr. 2 má tvar koule. Membrána 2 tohoto dozimetru je tvořena nosnou konstrukcí 6, na níž jsou skleněná vlákna 9, která jsou potažena polypropylenovou fólií 10. Nosná konstrukce 6 je opatřena hrdlem 7 a uzávěrem 8. Uvnitř prostoru na uzávěru 8 je zavěšen sorbent 3 ve tvaru tablety z aktivního uhlí. Dozimetr je vhodný pro měření extrémně nízkých koncentrací těkavých organických látek.

#### Příklad 3

Dozimetr znázorněný na obr. 3 má difuzní prostor 1 neprodyšně ohraničen povrchem válce 11. Plynopropustné jsou pouze membrány 2, které tvoří obě základny válce. Membrány 2 jsou vytvořeny ze dvou teflonových vrstev 12, 13, z nichž jedna má nosnou funkci. V poloviční výšce válce je na držáku 14 zavěšen sorbent 3 ve tvaru prstence z porézní keramické hmoty, napuštěné roztokem

obsahujícím trietanolamin. Tento typ je vhodný ke stanovení koncentrace oxidu siřičitého a oxidů dusíku.

#### Příklad 4

Dozimetr je vytvořen jako v příkladu 3. Uvnitř je zavěšen sorbent 3 tvořený sítkou napuštěnou roztokem trietanolaminu.

#### Příklad 5

Difuzní prostor 1 dozimetru znázorněného na obr. 4 má tvar kužele. Plynopropustná membrána 2 tvoří základnu kužele 15. Difuzní prostor 1 kužele 15 je vyplněn skelnou vatou 16. Sorbent 3 je uchycen v držáku 17 uvnitř kužele 15. Tento typ dozimetru lze použít pro případ, kdy je nebezpečí vzniku proudění vzduchu i uvnitř difuzního prostoru vlivem nestejnomyrného zahřívání pláště dozimetru.

#### Průmyslové využití

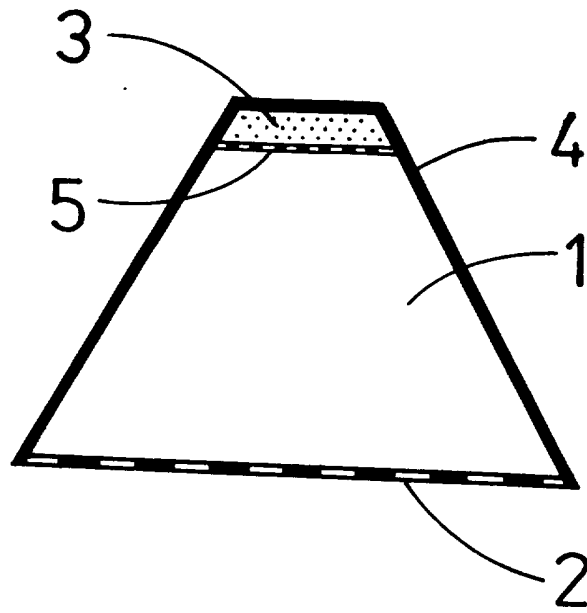
Dozimetry je možné použít všude, kde je potřeba stanovit složky v plynném médiu a není možno zaručit definovanou rychlost měřeného média. Jsou použitelné s výhodou pro měření ve stacionárních bodech.

### P A T E N T O V É N Á R O K Y

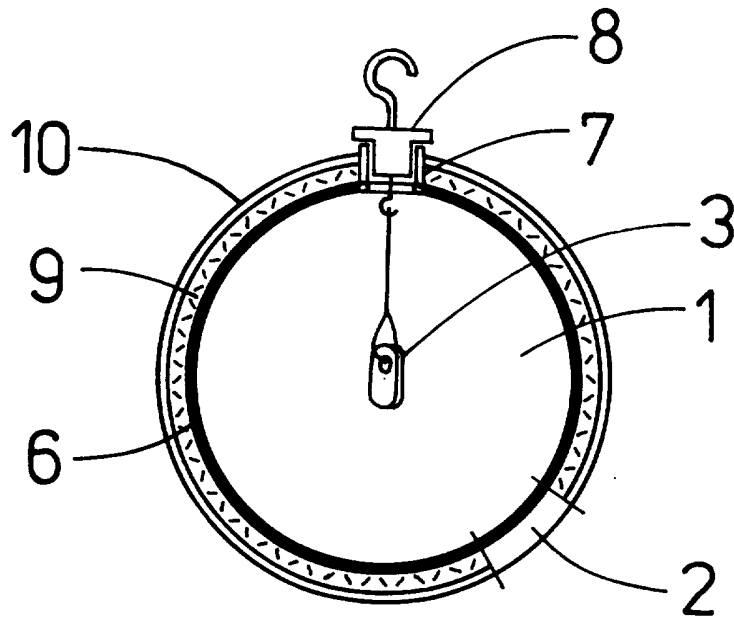
1. Pasivní dozimetr, sestávající z difuzního prostoru a sorbentu, v y z n a č u j í c í s e t í m, že difuzní prostor (1) je ohraničen pro plyny propustnou membránou (2) o ploše větší než je sorpční plocha, alespoň 1,4 krát.
2. Pasivní dozimetr podle nároku 1, v y z n a č u j í c í s e t í m, že membrána (2) je tvořena nejméně jednou vrstvou.
3. Pasivní dozimetr podle nároků 1 a 2, v y z n a č u j í c í s e t í m, že membrána (2) je vytvořena nejméně z jedné rovinné a/nebo kulové plochy.
4. Pasivní dozimetr podle nároků 1, 2 a 3, v y z n a č u j í c í s e t í m, že difuzní prostor (1) je vyplněn jednou nebo více různými vrstvami plynopropustného materiálu.
5. Pasivní dozimetr podle nároků 1 až 4, v y z n a č u j í c í s e t í m, že sorbent (3) je kapalina.
6. Pasivní dozimetr podle nároků 1 až 4, v y z n a č u j í c í s e t í m, že sorbent (3) je pevná látka, porézní, neporézní nebo slinuté struktury.

7. Pasivní dozimetr podle nároků 1 až 6, v y z n a č u j í c í s e t í m, že sorbent (3) má tvar destičky, kotouče, válce, koule, tyčinky, trubičky, prstence, nebo sítky.
8. Pasivní dozimetr podle nároků 1 až 6, v y z n a č u j í c í s e t í m, že sorbent (3) je fixován na porézní, neporézní nebo slinutý nosič.
9. Pasivní dozimetr podle nároků 1 až 6, v y z n a č u j í c í s e t í m, že sorbent (3) je umístěn v plynopropustném obalu.

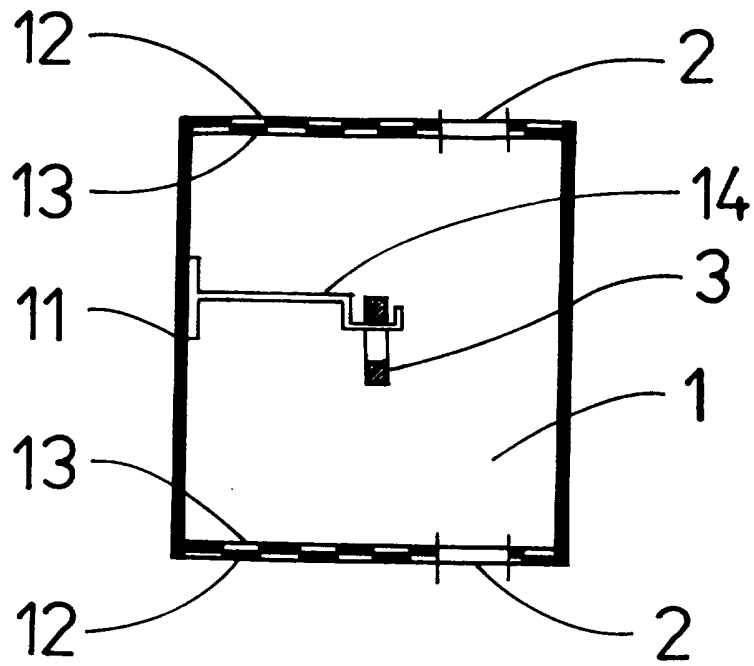
2 výkresy



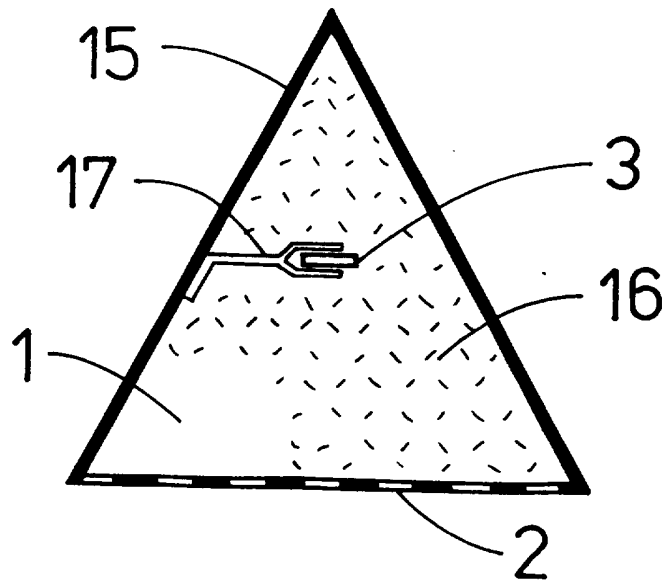
Obr. 1



Obr. 2



Obr. 3



Obr. 4

Konec dokumentu