



MINISTERO DELLO SVILUPPO ECONOMICO
DIREZIONE GENERALE PER LA TUTELA DELLA PROPRIETA' INDUSTRIALE
UFFICIO ITALIANO BREVETTI E MARCHI

UIBM

DOMANDA NUMERO	101993900320848
Data Deposito	17/09/1993
Data Pubblicazione	17/03/1995

Sezione	Classe	Sottoclasse	Gruppo	Sottogruppo
B	62	J		

Titolo

SELLINO PER BICICLETTA.

Descrizione del Brevetto d'Invenzione Industriale,
avente per titolo: "Sellino per bicicletta", a
nome:

KALLOY INDUSTRIAL CO., LTD., di nazionalità R.O.C.,
con sede in No. 198. Feng Chou Rd., Shen Kang
Hsiang, Taichung Hsien - TAIWAN - R.O.C.

Depositata il **17 SET. 1993** al n. **TO 93A000685**

DESCRIZIONE

La presente invenzione si riferisce ad un
sellino per bicicletta, e più particolarmente ad un
nuovo sellino per bicicletta che può far assumere
alla bicicletta un aspetto più armonioso ed
attraente di quello ottenuto con i sellini
convenzionali. Ci si riferisce alla Fig. 1 dei
disegni allegati che indica un esempio di un
sellino convenzionale per bicicletta. In Fig. 1 si
può vedere che il sellino convenzionale 40 per
bicicletta è provvisto di barrette d'acciaio 41
impegnate fisse tra due blocchi di montaggio 51 per
mezzo di un bullone filettato 52, per fissare così
il sellino 40 sulla sede 30 apposita.

PIER GIUSEPPE MASSOBRIO
(IN PROPRIO E PER GLI ALTRI)

Sebbene sellini convenzionali per bicicletta
possano essere montati efficacemente e stabilmente
sulle sedi apposite, poichè attualmente i sellini
per bicicletta hanno configurazioni compatte ed

aerodinamiche, e in particolare i sellini per biciclette da montagna hanno una forma con la quale la loro parte posteriore sporge all'insù, la maggior parte delle parti meccaniche per fissare i sellini da bicicletta alle rispettive sedi di fissaggio è visibile. Tale visibilità delle parti meccaniche d'attacco provoca una sensazione esteticamente non armoniosa agli utenti e ai clienti che desiderano acquistare una bicicletta, poichè le parti meccaniche per il fissaggio sono sovente d'aspetto scuro ed hanno strutture grossolane che non fondono con l'aspetto decoroso e pulito e con le strutture delicate del resto della bicicletta.

Scopo della presente invenzione è ovviare agli svantaggi dei sellini convenzionali per bicicletta, fornendo un sellino per bicicletta che racchiuda totalmente le parti meccaniche di fissaggio del sellino alla sede apposita lasciandole nascoste alla vista, per cui la bicicletta dotata del sellino in oggetto può avere un aspetto più armonioso ed attraente.

PIER GIUSEPPE MASSOBRIO
(IN PROPRIO E PER GLI ALTRI)

La presente invenzione si riferisce ad un sellino per bicicletta che comprende un corpo sellino avente una parete superiore costruita per

ricevere il posteriore di un utente e una parte inferiore avente una scanalatura formata integralmente su una faccia di fondo della parete inferiore ed avente almeno una parte che si estende rispetto al perimetro della faccia di fondo, mezzi per fissare stabilmente il corpo sellino sulla sede sellino collegando la parete inferiore del corpo sellino alla sede sellino, e una base avente una parete sostanzialmente triangolare che definisce un foro centrale in essa e un elemento lingua a scatto che si estende verso l'alto e verso l'interno dalla periferia della parete. Il foro centrale circonda la sede sellino e l'elemento lingua a scatto è montato stretto nella scanalatura formata sulla faccia di fondo della parete inferiore del corpo sellino. I mezzi di fissaggio sono totalmente compresi nel corpo sellino e nella base cosicchè sono nascosti alla vista.

Uno scopo della presente invenzione è fornire un sellino da bicicletta in cui le parti meccaniche per il fissaggio del sellino sulla apposita sede di fissaggio non siano visibili.

PIER GIUSEPPE MASSOBRIO
(IN PROPRIO E PER GLI ALTRI)

Un altro scopo della presente invenzione è fornire un sellino da bicicletta per cui la bicicletta dotata di un tale sellino possa avere un

aspetto più armonioso ed attraente.

Altri scopi, caratteristiche e vantaggi della presente invenzione appariranno evidenti dalla dettagliata descrizione che segue, unitamente ai disegni allegati.

Fig.1 è una vista prospettica indicante un esempio di sellino convenzionale per bicicletta fissato all'apposita sede, in cui il sellino è rappresentato a linee a tratto e punto;

Fig. 2 è una vista prospettica indicante il sellino da bicicletta della presente invenzione montato sull'apposita sede;

Fig. 3 è una vista parzialmente esplosa e parzialmente in sezione trasversale indicante i principali componenti costituenti la presente invenzione;

Fig. 4 è una vista di una sezione longitudinale eseguita secondo la linea 4-4 di Fig. 2; e

Fig. 5 è una vista di una sezione trasversale eseguita secondo la linea 5-5 di Fig. 4.

PIER GIUSEPPE MASSOBRIO
(IN PROPRIO E PER GLI ALTRI)

Facendo riferimento alla Fig. 2, il sellino in oggetto, generalmente indicato con 8, è inserito su una sede sellino 30.

Passando alla Fig. 3, il sellino in oggetto è



composto da un corpo sellino 10, una base 20 e un meccanismo di fissaggio, generalmente indicato con 36. Il meccanismo di fissaggio 36 è usato per fissare il corpo sellino 10 sulla sede sellino 30. Il corpo sellino 10 è composto da una parete superiore 11 configurata in modo che un utente possa sedersi confortevolmente su di essa, una parete inferiore 12 per il fissaggio del corpo sellino 10 sulla sede sellino 30, un'apertura 16 prevista per poter manipolare il meccanismo di fissaggio 36, e una piastra 15 per coprire a tenuta l'apertura 16 dopo che il corpo sellino 10 è stato fissato stabile sulla sede sellino 30. Su una faccia di fondo 14 della parete inferiore 12 del corpo sellino 10, è prevista una scanalatura 13 estendentesi generalmente rispetto al perimetro della faccia di fondo 14. Il meccanismo d'attacco 36 indicato in Fig. 3 comprende un blocco superiore di montaggio 33 e un blocco inferiore di montaggio 32. Il blocco inferiore di montaggio 32 è montato fisso su una staffa 31 che è integrale con la sede sellino 30. La base 20 ha una parete 23 sostanzialmente triangolare che definisce in essa un foro centrale 22. Un elemento linguetta 21 a scatto si estende verso l'alto e verso l'interno

PIER GIUSEPPE MASSOBRIO
(IN PROPRIO E PER GLI ALTRI)

dalla periferia della parete 23 della base 20. Il foro centrale 22 è usato per circondare la sede sellino 30 (meglio indicata in Fig. 4).

Ora si fa riferimento alla Fig. 4, che è una sezione longitudinale eseguita secondo la linea 4-4 di Fig. 2. Fig. 4 indica come il sellino in oggetto sia montato e fissato sull'apposita sede 30. Il corpo sellino 10 è fissato sulla sede sellino 30 grazie all'impegno della parete inferiore 12 tra i blocchi di montaggio superiore 33 ed inferiore 32, in cui il blocco inferiore 32 di montaggio è montato fisso sulla staffa 31 della sede sellino 30 grazie ad un bullone filettato 35. Grazie al fatto che il blocco 32 ha una faccia di fondo arcuata alloggiata su una faccia sagomata corrispondente della staffa 31, è ovvio per i tecnici del ramo che l'angolo tra l'asse longitudinale del corpo sellino 10 rispetto all'asse longitudinale della sede sellino 30 è regolabile.

PIER GIUSEPPE MASSOBRIO
(IN PROPRIO E PER GLI ALTRI)

L'elemento lingua 21 a scatto previsto sulla base 20 è montato stretto nella scanalatura 13 formata sulla faccia di fondo 14 della parete inferiore 12 del corpo sellino 10, in modo da collegare fermamente la base 20 con il corpo sellino 10.

Infine, si fa riferimento alla Fig. 5 che indica con maggior dettaglio l'attacco del corpo sellino 10 sulla sede sellino 30. Il blocco inferiore 32 di montaggio è montato fisso sulla staffa 31 della sede sellino 30 mediante impegno filettato con il bullone filettato 35 che passa attraverso la staffa 31. Il corpo sellino 10 è montato fisso sulla sede sellino 30 grazie a due bulloni filettati 34 che passano attraverso il blocco inferiore 32 di montaggio, la parete inferiore 12 del corpo sellino 10 e si impegnano a mezzo filettatura con il blocco superiore 33 di montaggio.

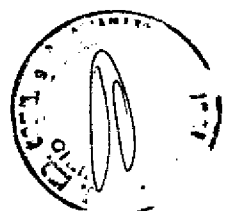
Dalle Figg. 4 e 5, si può vedere che il meccanismo d'attacco 36 posto sotto la parete inferiore 12 è nascosta alla vista grazie alla presenza della parete 23 della base 20. Inoltre, il meccanismo d'attacco 36 posto sopra la parete inferiore 12 è anch'esso nascosto alla vista dopo che l'apertura 16 è stata coperta a tenuta dalla piastra 15.

Sebbene l'invenzione sia stata descritta con riferimento alla sua forma preferita di realizzazione, si capirà che molte altre modifiche e varianti possono esservi apportate senza con ciò

PIER GIUSEPPE MASSOBRIÒ
(IN PROPRIO E PER GLI ALTRI)

staccarsi dallo spirito e dall'ambito
dell'invenzione come ora rivendicata.

PIER GIUSEPPE MASSOBRIO
(IN PROPRIO E PER GLI ALTRI)



RIVENDICAZIONI

1. Sellino per bicicletta caratterizzato dal fatto che comprende:

un corpo sellino comprendente una parete superiore, costruita per alloggiare il posteriore di un utente, e una parete inferiore;

mezzi di collegamento collegati alla parete inferiore del corpo sellino;

mezzi per fissare stabilmente il corpo sellino su una sede sellino fissando la parete inferiore del corpo sellino alla sede sellino;

una base che comprende una parete sostanzialmente triangolare definente un foro centrale in essa, detta parete sostanzialmente triangolare essendo collegata a detti mezzi di collegamento e detto foro centrale circondando la sede sellino; e

detti mezzi di fissaggio essendo totalmente racchiusi dal corpo sellino e dalla base in modo da essere nascosti alla vista.

PIER GIUSEPPE MASSOBRIO
(IN PROPRIO E PER GLI ALTRI)

2. Sellino per bicicletta secondo la rivendicazione 1, caratterizzato dal fatto che detti mezzi di collegamento sono costituiti da una scanalatura e da un elemento lingua a scatto montato fisso nella scanalatura, detta scanalatura

essendo formata su una faccia di fondo della parete inferiore del corpo sellino ed avendo almeno una parte che si estende rispetto al perimetro della faccia di fondo, detto elemento lingua a scatto estendendosi verso l'alto e verso l'interno dalla periferia della parete sostanzialmente triangolare della base.

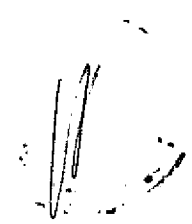
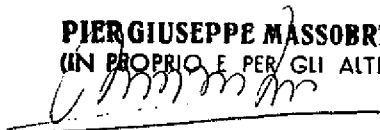
3. Sellino per bicicletta secondo la rivendicazione 1, caratterizzato dal fatto che comprende inoltre un'apertura formata sul corpo sellino.

4. Sellino per bicicletta secondo la rivendicazione 2, caratterizzato dal fatto che comprende inoltre un'apertura formata sul corpo sellino.

5. Sellino per bicicletta secondo la rivendicazione 3, caratterizzato dal fatto che comprende inoltre una piastra che copre a tenuta l'apertura.

6. Sellino per bicicletta secondo la rivendicazione 4, caratterizzato dal fatto che comprende inoltre una piastra che copre a tenuta l'apertura.

PIERGIUSEPPE MASSOBRIO
(IN PROPRIO E PER GLI ALTRI)



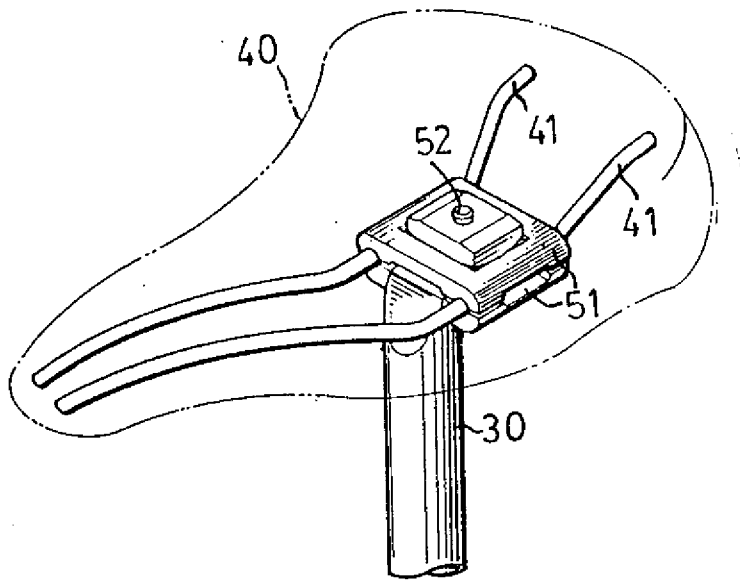


FIG. 1

PIERGIUSEPPE MASSOBRIO
(IN PROPRIO E PER GLI ALTRI)

[Handwritten signature]
[Circular stamp]

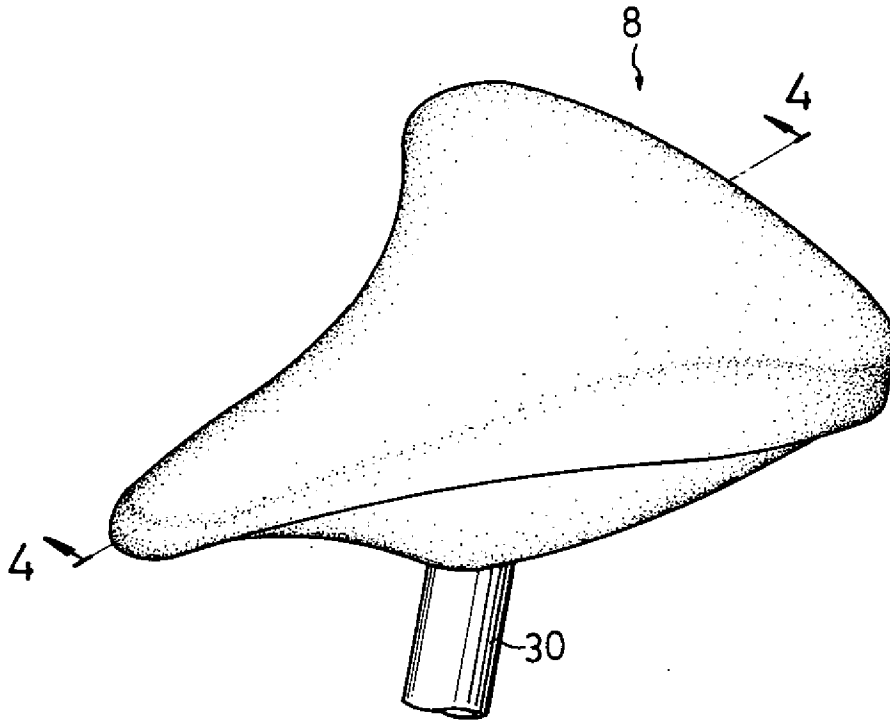


FIG. 2

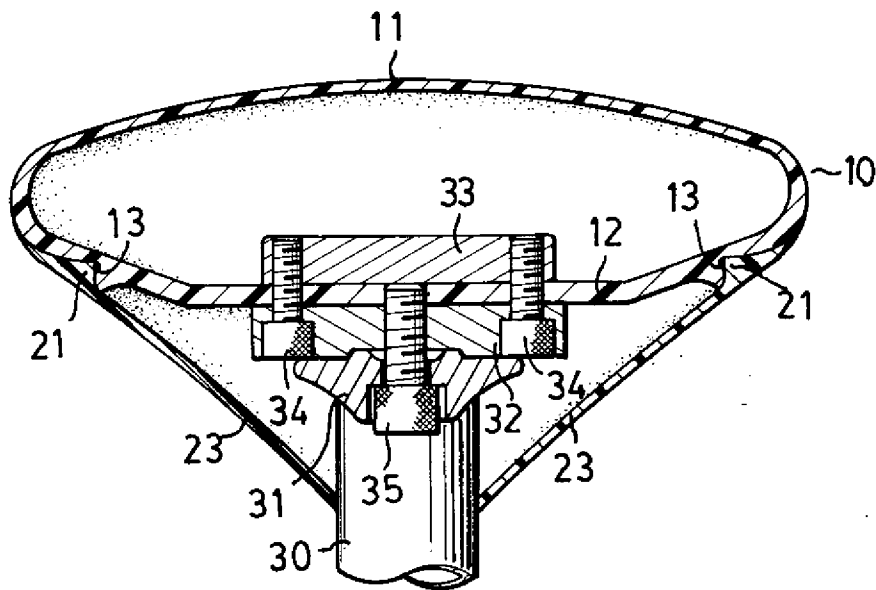


FIG. 5

PIERGIUSEPPE MASSOBRIO
(IN PROPRIO E PER GLI ALTRI)

[Handwritten signature]

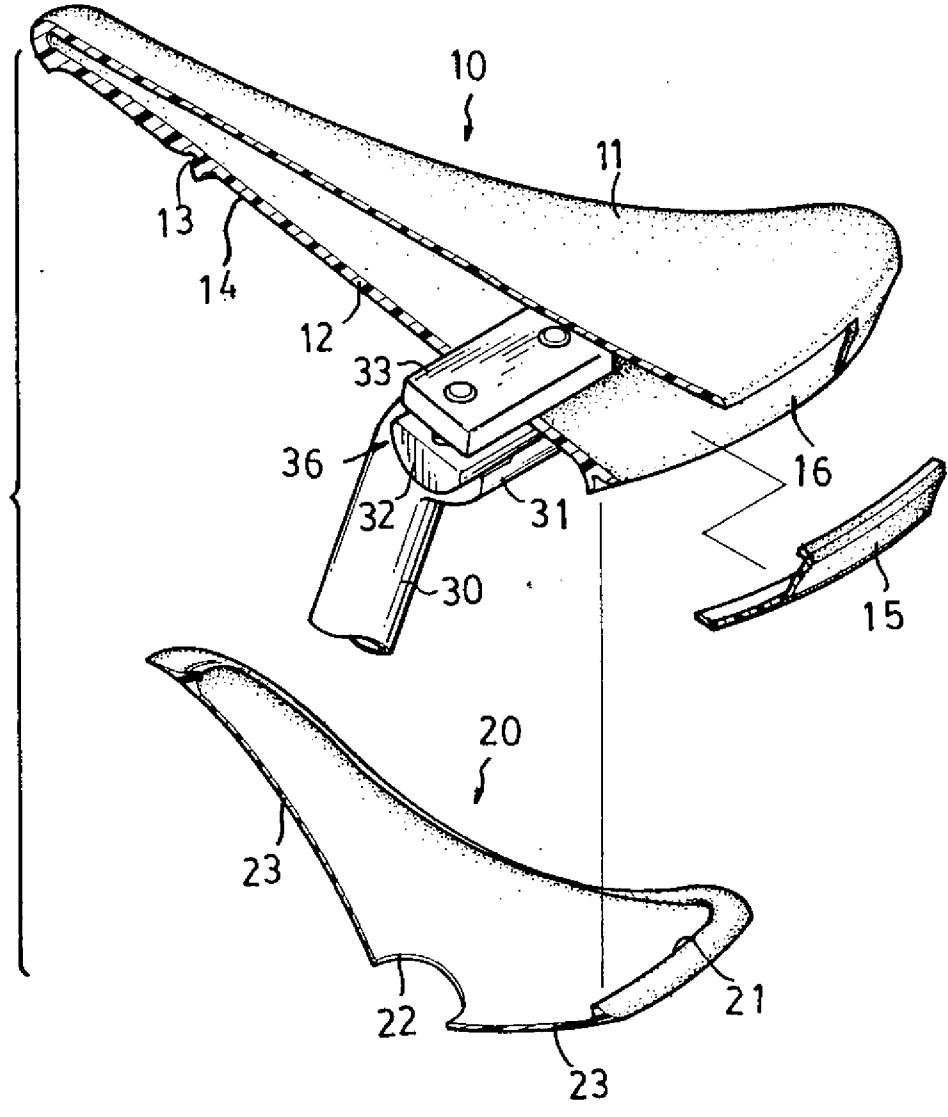
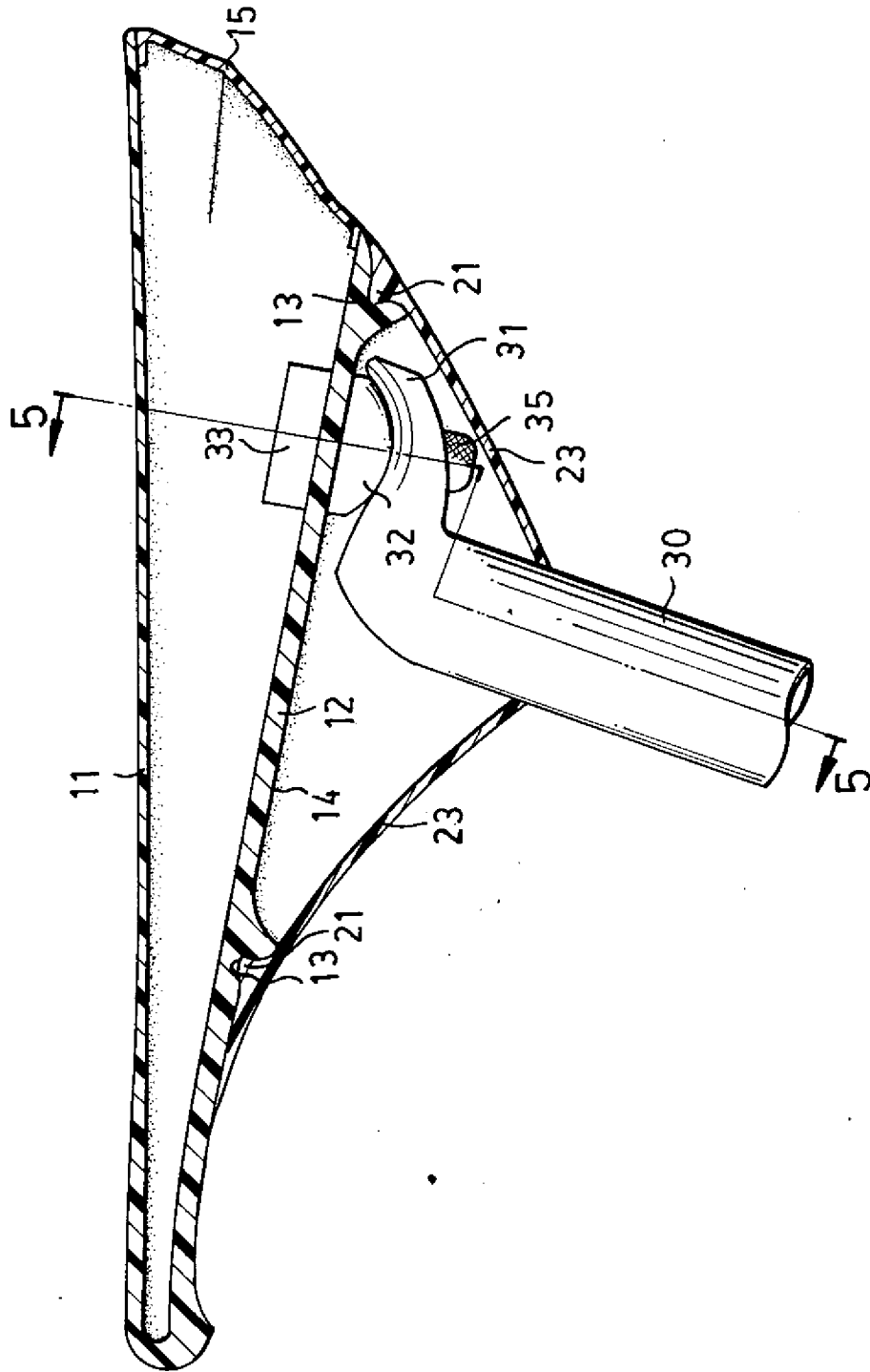


FIG. 3


PIER GIUSEPPE MASSOBRIO
(IN PROPRIO E PER GLI ALTRI)
nm



PIERGIUSEPPE MASSOBRIO
(UN PROPRIO E PER GLI ALTRI)

