



(12) 发明专利

(10) 授权公告号 CN 1942005 B

(45) 授权公告日 2012.07.04

(21) 申请号 200610100618.0

(22) 申请日 2002.01.30

(30) 优先权数据

24523/01 2001.01.31 JP

(62) 分案原申请数据

02800204.0 2002.01.30

(73) 专利权人 松下电器产业株式会社

地址 日本大阪府

(72) 发明人 平野纯 荒牧隆 太田现一郎

(74) 专利代理机构 北京市柳沈律师事务所

11105

代理人 邸万奎 黄小临

(51) Int. Cl.

H04W 64/00 (2009.01)

G01S 3/14 (2006.01)

(56) 对比文件

CN 1276956 A, 2000.12.13, 全文.

JP 特开平5-344037 A, 1993.12.24, 全文.

US 5924034 A, 1999.07.13, 全文.

审查员 姚雅倩

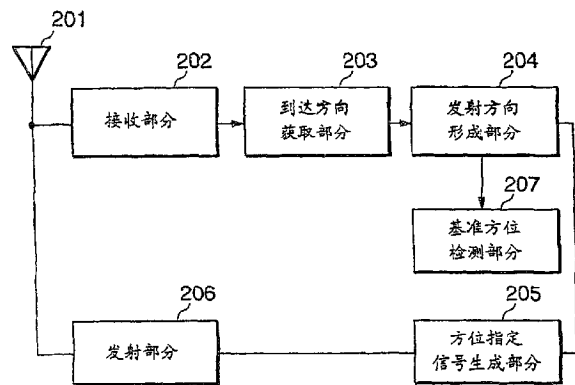
权利要求书 3 页 说明书 15 页 附图 13 页

(54) 发明名称

无线通信系统及其移动终端单元以及方位确定方法

(57) 摘要

本发明公开一种能够采用简单结构获取方位信息的移动站装置和适应该移动站装置的无线通信系统。根据本发明,到达方向获取部分 203 通过计算获取从基准站或其它终端站接收的方位指定信号的到达方向。发射方向形成部分 204 确定与到达方向获取部分 203 获得的到达方向的反方向作为发射方向。基准方位检测部分 207 检测由发射方向形成部分 204 确定的发射方向作为基准方位。方位指定信号生成部分 205 生成方位指定信号,从而辐射具有由发射方向形成部分 204 确定的发射方向的方向性的无线电波。



1. 一种无线通信系统,包括发射站,发射具有朝向预定基准方位的方向性的方位指定信号,以及多个发射/接收站,可以接收从所述发射站发射的所述方位指定信号,

其中包含在所述多个发射/接收站中的目标发射/接收站,包括:

接收装置,用于接收从所述发射站发射的所述方位指定信号;

到达方向获取装置,用于获取由所述接收装置接收的所述方位指定信号的到达方向;

方位指定信号生成装置,用于生成新方位指定信号,所述新方位指定信号具有在水平平面中与由所述到达方向获取装置获得的所述方位指定信号的所述到达方向相反的方向的方向性,利用所述到达方向相对于所述水平平面的仰角确定所述新方位指定信号的所述方向性具有相对于所述水平平面的仰角;以及

发射装置,用于以所述新方位指定信号具有由所述新方位指定信号指定的方向的方向性的方式,发射由所述方位指定信号生成装置生成的所述新方位指定信号。

2. 根据权利要求1所述的无线通信系统,其中,所述接收装置被构造不仅接收从所述发射站发射的所述方位指定信号,而且接收从与包括了所述接收装置的所述发射/接收站不同的一个或多个其它发射/接收站发射的方位指定信号。

3. 根据权利要求1所述的无线通信系统,其中,所述目标发射/接收站包括基准方位指定装置,用于检测由所述方位指定信号生成装置生成的所述新方位指定信号的方向性的方向,作为基准方位。

4. 根据权利要求1所述的无线通信系统,其中,所述基准方位设在所述无线通信系统的服务区经度的方向上。

5. 根据权利要求1所述的无线通信系统,其中,沿着道路安装所述发射站,并且将所述基准方位设在沿着所述道路的方向上。

6. 根据权利要求1所述的无线通信系统,还包括用于检测当确定通信方向时要参照的基准平面的装置。

7. 根据权利要求1所述的无线通信系统,其中,

所述发射站和所述多个发射/接收站分别将优先级信息加到所述方位指定信号,然后分别发射结果信号,并且

所述方位指定信号生成装置根据所述优先级信息对所述多个接收的方位指定信号进行加权,以确定所述新方位指定信号的发射方向。

8. 根据权利要求1所述的无线通信系统,所述发送/接收站包括优先级加入装置,用于将优先级加到所述方位指定信号,所述优先级被配置成随着通过所述发射/接收站连续发射所述方位指定信号的数目增加而减小。

9. 根据权利要求1所述的无线通信系统,其中,所述发射/接收站包括平均装置,用于平均由所述到达方向获取装置获得的所述到达方向,并且其中所述方位指定信号生成装置生成具有所述平均到达方向的反方向的方向性的方位指定信号。

10. 根据权利要求1所述的无线通信系统,其中,所述发射/接收站包括用于从所述方位指定信号中提取电功率的装置。

11. 根据权利要求1所述的无线通信系统,其中,所述发射/接收站包括用于在所述方位指定信号上添加电功率的装置。

12. 根据权利要求1所述的无线通信系统,其中所述发射/接收站包括接收功率测量单

元,用于分别测量所接收的所述多个方位指定信号的接收功率;

用于基于所述接收功率和所述到达方向而生成具有所述接收功率的大小和所述到达方向的方向的向量的装置;以及

用于通过组合分别针对所述接收的方位指定信号生成的所述向量而生成组合向量的装置;

并且其中所述无线通信系统被配置成所述方位指定信号生成装置基于所述组合向量的大小和方向而生成所述新方位指定信号。

13. 根据权利要求1所述的无线通信系统,包括收费管理单元,其具有:管理表,保存所述多个发射/接收站的通信情况;以及收费确定部分,根据每个发射/接收站的通信情况、参照所述管理表,确定相应发射/接收站的收费。

14. 如权利要求1所述的无线通信系统,其中所述新方位指定信号相对于所述水平平面的所述仰角等于所述到达方向相对于所述水平平面的所述仰角。

15. 一种无线通信系统,包括多个发射站和至少一个发射/接收站,

其中所述多个发射站中的每个包括发射装置,用于发射具有预先设定的基准方位的方向性的方位指定信号,

并且其中所述发射/接收站包括接收装置,用于当可接收从所述多个发射站中的一个或更多个发射的所述方位指定信号时,和/或当可接收从与包括了所述接收装置的所述发射/接收站不同的所述发射/接收站发射的所述方位指定信号时,接收所述方位指定信号;

到达方向获取装置,用于获取由所述接收装置接收的所述方位指定信号的到达方向;

接收功率测量单元,用于分别测量所接收的所述多个方位指定信号的接收功率;

用于基于所述接收功率和所述到达方向而生成具有所述接收功率的大小和所述到达方向的方向的向量的装置;

用于通过组合分别针对所述接收的方位指定信号生成的所述向量而生成组合向量的装置;

方位指定信号生成装置,用于通过确定所述组合向量的方向作为方位指定信号的到达方向,并且通过基于该到达方向而获取方向信息,基于所述组合向量的大小和方向而生成所述新方位指定信号;以及

发射装置,用于发射由所述方位指定信号生成装置生成的所述新方位指定信号。

16. 根据权利要求15所述的无线通信系统,其中,

所述发射站和所述发射/接收站分别将优先级信息加到所述方位指定信号,然后分别发射结果信号,并且

所述方位指定信号生成装置根据所述优先级信息对所述多个接收的方位指定信号进行加权,以确定所述新方位指定信号的发射方向。

17. 根据权利要求15所述的无线通信系统,所述发送/接收站包括优先级加入装置,用于将优先级加到所述方位指定信号,所述优先级被配置成随着通过所述发射/接收站连续发射所述方位指定信号的数目增加而减小。

18. 一种方位确定方法,其使用多个发射/接收站,用于在所述发射/接收站的一个或更多个中确定方位,其包括以下步骤:

在发射站中,发射方位指定信号,使得具有朝向预定基准方位的方向性;
在所述发射 / 接收站中,接收所述方位指定信号;
获取所述方位指定信号的到达方向;
生成具有与所述到达方向相反的方向性的新方位指定信号;
发射所述新生成的方位指定信号;以及
基于从所述发射站和所述发射 / 接收站发射的所述方位指定信号的所述到达方向,指定所述基准方位,并且基于所述指定的基准方位而确定方位。

19. 一种发射 / 接收站,包括:

接收装置,用于接收从发射站发射、使得具有预设基准方位的方向性的方位指定信号;

到达方向获取装置,用于获取由所述接收装置接收的所述方位指定信号的到达方向;

方位指定信号生成装置,用于生成新方位指定信号,其具有与所述方位指定信号的所述到达方向相反方向的方向性;

基准方位指定装置,用于检测由所述方位指定信号生成装置生成的所述新方位指定信号的方向性的方向,作为基准方位;以及

发射装置,用于发射由所述方位指定信号生成装置生成的所述新方位指定信号,使得具有由所述新方位指定信号指定的方向的方向性。

20. 根据权利要求 19 所述的发射 / 接收站,其中,所述接收装置还接收从与包括了所述接收装置的所述发射 / 接收站不同的其它发射 / 接收站发射的方位指定信号,并且所述到达方向获取装置不仅获取从所述发射站发射的所述方位指定信号的所述到达方向,而且获取从与包括了所述接收装置的所述发射 / 接收站不同的所述其它发射 / 接收站发射的方位指定信号的所述到达方向。

21. 根据权利要求 19 所述的发射 / 接收站,其中当所述发射 / 接收站处理不同于所述方位指定信号的通信信号时,将所述方位指定信号和所述通信信号设置在相互不同的信道处。

22. 根据权利要求 21 所述的发射 / 接收站,其中所述方位指定信号和所述通信信号相互是频分的。

23. 根据权利要求 21 所述的发射 / 接收站,其中所述方位指定信号和所述通信信号相互是码分的。

24. 根据权利要求 21 所述的发射 / 接收站,其中所述方位指定信号和所述通信信号相互是时分分的。

25. 根据权利要求 21 所述的发射 / 接收站,其中在 OFDM 中,所述方位指定信号被分配给副载波中的一个。

无线通信系统及其移动终端单元以及方位确定方法

[0001] 本申请为以下专利申请的分案申请：申请日为 2002 年 1 月 30 日，申请号为 200510009124.7，发明名称为《无线通信系统及其移动终端单元以及方位确定方法》。

技术领域

[0002] 本发明涉及一种用于指定预定基准方位然后根据所指定的基准方位获取方位信息的无线通信系统，特别涉及一种适用于专用网络的无线通信系统。

背景技术

[0003] 在包括多个移动单元的无线通信系统中，指定移动方向和无线电波发射方向的方位信息提供给在服务区内自由移动的移动单元。方位信息可以与位置信息一起用来选择到目标地点的路径。使用方位信息，从而各种系统可以共存。换句话说，由于根据方位信息控制无线电波的发射方向，可以减小对其它系统的干扰，从而多个系统可以容易地共存。

[0004] 众所周知，GPS(Global Positioning System, 全球定位系统) 是一种用于提供前述方位信息的技术。在 GPS 中，每个移动站使用 GPS 接收器接收卫星信号，以测量它自己的位置或时间。移动站可以从测量结果中获取方位信息。

[0005] 移动站可以使用陀螺仪来获取方位信息。另一方面，只要在安装固定站时设定方向，固定站就可以获取方位信息。

[0006] 在如上所述用于获取方位信息的传统方法中，移动站需要具有 GPS 接收器或陀螺仪。因此，存在的缺点是，单元尺寸大，并且制造成本也增加。

发明内容

[0007] 本发明是考虑到上述实际情况而提出的。本发明的目的是提供一种用作能够采用简单结构获取方位信息的移动站单元的移动终端单元，具有该移动站单元的无线通信系统，以及方位确定方法。

[0008] 根据本发明，提供一种无线通信系统，包括基准站，发射具有朝向预设基准方位的方向性的方位指定信号，以及多个终端站，其中，包含在多个终端站中的目标终端站，包括：接收装置，接收从基准站发射的方位指定信号；到达方向获取装置，获取接收信号的到达方向；方位指定信号生成装置，生成具有方位指定信号到达方向反方向的方向性的方位指定信号；以及发射装置，发射由方位指定信号生成装置生成的方位指定信号。

[0009] 根据该结构，由于包括在无线通信系统中的基准站向基准方位发射方位指定信号，因此获取向基准方位发射的方位指定信号的到达方向，以指定基准方位，从而可以获取方位信息。因此，可以在不向终端站提供 GPS 接收器等的情况下构成无线通信系统。

[0010] 根据本发明，在无线通信系统中，接收装置构造为接收从基准站和其它终端站发射的方位指定信号。

[0011] 根据该结构，基准站和终端站发射方位指定信号，从而构成独立分布的系统。如上所述，由于终端站发射方位指定信号，因此终端站可以准确地指定基准方位。

[0012] 根据本发明,在无线通信系统中,目标终端站包括基准方位指定装置,检测由方位指定信号生成装置生成的方位指定信号的方向性的方向,作为基准方位。

[0013] 根据该结构,包括在无线通信系统中的基准站和终端站向基准方位发射方位指定信号。因此,获取向基准方位发射的方位指定信号的到达方向,以指定基准方位,从而可以获取方位信息。因此,可以在不提供 GPS 接收器等的情况下获取方位信息。终端站的单元结构可以小型化,并且可以降低单元制造成本。

[0014] 根据本发明,在无线通信系统中,基准方位设在无线通信系统服务区的经度方向上。

[0015] 根据本发明,在无线通信系统中,沿着道路安装基准站,并且将基准方位设在沿着道路的方向上。

[0016] 根据这些结构,按照服务区的形状适当设置基准方位。因此,要由包括在系统中的终端站接收的方位指定信号数目会大于基准方位设在另一方向上的情况。因此,可以准确地检测基准方位。

[0017] 根据本发明,无线通信系统进一步包括用于检测当确定通信方向时要参照的基准平面的装置。

[0018] 根据该结构,可以考虑基准平面上的发射方向,确定方位指定信号的发射方向。因此,可以获取正确的方位信息。

[0019] 根据本发明,在无线通信系统中,基准站和多个终端站都将优先级信息加到方位指定信息,然后发射结果信号,并且方位指定信号生成装置根据优先级信息对多个接收方位指定信号进行加权,以生成方位指定信号。

[0020] 根据该结构,根据方位指定信号的优先级对到达方向进行加权,以确定方位指定信号的到达方向,从而可以准确地确定到达方向。因此,由于可以准确地检测基准方位,因而也提高了所获取方位指定的准确性。

[0021] 根据本发明,无线通信系统进一步包括优先级加入装置,用于将优先级加到方位指定信号,每次执行发射时,优先级降低。

[0022] 根据该结构,由于每次执行发射时,优先级降低,因此可以减小发射方向与基准方位的偏差,该偏差是由于方位指定信号的重复发射而产生的。

[0023] 根据本发明,在无线通信系统中,目标终端站,包括:平均装置,平均由到达方向获取装置获得的到达方向;以及方位指定信号生成装置,生成具有与平均到达方向反方向的方向性的方位指定信号。

[0024] 根据该结构,由于根据平均到达方向确定发射方向,因此可以准确地获取到达方向。因此,终端站可以准确地检测方位信息,并且还可以正确地向基准方位发射承载方位指定信号的无线电波。因此,在整个系统中提高检测方位的准确性。

[0025] 根据本发明,在无线通信系统中,终端站包括从方位指定信号中提取电功率的装置。

[0026] 根据该结构,可以使用方位指定信号将电功率发射给终端站。

[0027] 根据本发明,在无线通信系统中,终端站包括从方位指定信号中提取电功率的装置。根据本发明,在无线通信系统中,终端站包括在方位指定信号上添加电功率的装置。

[0028] 根据这些结构,可以使用方位指定信号将电功率发射给终端站。因此,延长一次收

费后的连续可用时间,从而系统变得更便于用户。

[0029] 根据本发明,无线通信系统包括收费管理单元,该单元包括:管理表,保存多个终端站的通信情况;以及收费确定部分,根据每个终端站的通信情况参照管理表确定相应终端站的收费。

[0030] 根据该结构,由于可以根据每个终端站的通信情况确定收费,因此可以高效地运行该系统。例如,发射方位指定信号的终端站免于收费。如上所述的免于收费导致对终端站发射方位指定信号的激励。因此,由于可以在系统中保持方位指定信号的很多发射源,因此,可以在系统服务区的大范围内使用方位指定信号获取方位信息。

[0031] 根据本发明,提供一种用于在终端站中确定方位的方位确定方法,包括如下步骤:在基准站中,发射方位指定信号,从而形成朝向预设基准方位的方向性;并且在终端站中,接收终端站中的方位指定信号,获取方位指定信号的到达方向,生成具有所获得到达方向反方向的方向性的方位指定信号,发射所生成的方位指定信号,根据从基准站和终端站发射的方位指定信号的到达方向指定基准方位,并且根据所指定的基准方位,确定方位。

[0032] 根据该方法,由于包括在无线通信系统中的基准站和终端站向基准方位发射方位指定信号,获取向基准方位发射的方位指定信号的到达方向,以指定基准方位,从而可以获取方位信息。因此,因为可以在不提供GPS接收器等的情况下获取方位信息,所以可以使用作终端站的单元结构小型化,并且可以降低单元制造成本。

[0033] 根据本发明,提供一种移动终端单元,包括:接收装置,接收从基准站发射从而形成预设基准方位的方向性的方位指定信号;到达方向获取装置,获取接收信号的到达方向;方位指定信号生成装置,生成具有与方位指定信号到达方向反方向的方向性的方位指定信号;基准方位指定装置,检测由方位指定信号生成装置生成的方位指定信号的方向性的方向,作为基准方位;以及发射装置,发射由方位指定信号生成装置生成的方位指定信号。

[0034] 接收装置接收从其它移动通信终端单元发射的方位指定信号,并且到达方向获取装置获取从其它移动终端单元发射的方位指定信号的到达方向。

[0035] 根据该结构,获取向基准方位发射的方位指定信号的到达方向,以指定基准方位,从而可以获取方位信息。因此,因为可以在不提供GPS接收器等的情况下获取方位信息,所以可以使单元结构小型化,并且可以降低单元制造成本。

附图说明

[0036] 图 1A 是根据本发明第一实施例的基准站的结构方框图;

[0037] 图 1B 是图 1 和 2 的发射部分的结构示例方框图;

[0038] 图 2 是根据本发明第一实施例的终端站的结构方框图;

[0039] 图 3 是根据本发明第一实施例的无线通信系统的示意图;

[0040] 图 4 是根据本发明第一实施例的无线通信系统的概要图;

[0041] 图 5 是根据本发明第二实施例的终端站的结构方框图;

[0042] 图 6 是在本发明第二实施例中发射电波的发射方向的说明图;

[0043] 图 7 是根据本发明第三实施例的终端站的结构方框图;

[0044] 图 8 是根据本发明第四实施例的终端站的结构方框图;

[0045] 图 9 是考虑优先级确定的到达方向的说明图;

- [0046] 图 10 是根据本发明第五实施例的终端站的结构方框图；
[0047] 图 11 是根据本发明第八实施例的专用网络的示意结构图；
[0048] 图 12 是方位信息获取过程的说明图；
[0049] 图 13 是根据本发明第九实施例的终端站的结构方框图；
[0050] 图 14 是根据本发明第十实施例的收费系统的示意结构图；
[0051] 图 15 是管理表的结构示例图；
[0052] 图 16 是管理表的结构示例图；
[0053] 图 17 是设置基准方位的示例图；以及
[0054] 图 18 是根据本发明第五实施例的终端站的结构方框图。

[0055] 最佳实施方式

[0056] 根据本发明的主要点,系统中的终端站接收以由系统预先设定的方位从基准站或其它终端站辐射的无线电波,然后获取方位信息。终端站以接收电波到达方向的反方向辐射无线电波,然后获取系统方位,以确定各个终端的方位。

[0057] 现在将参照附图对本发明的多个实施例进行详细的说明。

[0058] (第一实施例)

[0059] 根据本实施例,无线通信系统包括多个基准站,其中每个基准站以由系统预先设定的基准方位辐射无线电波,以及多个终端站,其中每个终端站从基准站或其它终端站接收无线电波,然后以接收方向的反方向辐射无线电波。下面将对基准站和终端站进行说明。

[0060] 首先,将参照图 1A 和 1B 对基准站进行说明。图 1A 是根据本发明第一实施例的基准站的结构方框图。图 1B 是图 1A 的发射部分的结构示例方框图。一般,基准站是固定安装的。本地信息保存部分 101 保存有关相应基准站安装位置的位置信息、有关水平平面的信息以及有关由根据本实施例的系统预先设定的基准方位的信息。

[0061] 方位指定信号生成部分 102 参考由本地信息保存部分 101 保存的信息,形成朝向基准方位的发射信号方向性。方向性是使用例如自适应阵列天线(以下称作“AAA(Adaptive Array Antenna)”)来形成的。换句话说,方位指定信号生成部分 102 将发射信号与使用拟合算法例如 LMS 算法或 RLS 算法算出的权值进行相乘,从而生成方位指定信号,以辐射具有基准方位方向性的无线电波。如图 1B 所示,发射部分 103 包括调制/高频部分 106、方位数据解码部分 107、以及方位控制部分 108。方位控制部分 108 与可控制方向性天线部分 104 进行结合,从而辐射具有指定方向的方向性的无线电波。换句话说,方位数据解码部分 107 对包含在方位指定信号中的表示指定方位的码进行解码,生成控制信号,以控制方位控制部分 108,从而以解码方位辐射无线电波。调制/高频部分 106 将由方位指定信号生成部分 102 生成的方位指定信号频率转换到射频频带,然后将经过转换的信号通过方位控制部分 108 提供给天线部分 104。所发射的方位指定信号是表示该信号需要以预定方位进行发射的信号。例如,为了区分方位指定信号和数据信号,信号可以具有预定码或者设为预定频率。

[0062] 然后,将参照图 2 对终端站进行说明。图 2 是根据本发明第一实施例的终端站的结构方框图。终端站接收从基准站或其它终端站发射的方位指定信号。接收部分 202 对从天线 201 接收的方位指定信号进行频率转换,然后将经过频率转换的信号输出给到达方向获取部分 203。到达方向获取部分 203 获取方位指定信号的到达方向。

[0063] 发射方向形成部分 204 确定由到达方向获取部分 203 获得的到达方向的反方向，即通过将所获得的到达方向旋转 180° 而获得的方向，作为发射方向。基准方位检测部分 207 检测由发射方向形成部分 204 确定的发射方向作为基准方位。方位指定信号生成部分 205 将发射信号与使用拟合算法例如 LMS 算法或 RLS 算法算出的权值进行相乘，生成方位指定信号，以辐射具有由发射方向形成部分 204 确定的发射方向的方向性的无线电波。发射部分 206 具有与图 1B 所示的前述发射部分 103 相同的结构。发射部分 206 将方位指定信号频率转换到射频频带，将转换信号的电功率放大到预定发射电功率，从而具有指定方向的方向性，然后从天线 201 发射结果信号。

[0064] 在本实施例中，将参照图 3 对根据本发明第一实施例的无线通信系统进行说明。图 3 是根据本发明第一实施例的无线通信系统的示意图。

[0065] 每个图 1 所示的基准站进行有意的布置，从而分布在作为根据本发明第一实施例的无线通信系统的覆盖范围的服务区内。图 3 示出布置在系统服务区内的基准站中的基准站 301 到 306。每个基准站 301 到 306 形成基准方位的方向性，并且发射方位指定信号。在本说明书中，由基准站发射的方位指定信号可以称作“基准站信号”。实际上，每个基准站 301 到 306 具有角度扩展范围的方向瓣，其中，由于 AAA 技术准确性的限制，基准方位设在中心。在图 3 中，图中从下往上的方向设为基准方位。基准方位是由系统预先设定的。任何方位可以设为基准方位。为了简化说明，本实施例将对于基准方位设为“北”的情况进行说明。包括在系统中的所有基准站和终端站都知道设为基准方位的方位。

[0066] 图 2 所示的终端站是在系统服务区内自由移动的移动终端单元，或者固定安装在服务区内的固定终端单元。在图 3 中，每个终端站 307 到 316 获取从基准站（或其它终端站）发射的方位指定信号的到达方向，形成与到达方向反方向的方向性，然后发射方位指定信号。在本说明书中，由终端站发射的方位指定信号可以称作“终端站信号”。由于方位指定信号是向基准方位进行发射的，因此，终端站 307 到 316 在获取到达方向的准确性和在发射方向上形成的方向性准确性误差范围内向基准方位发射方位指定信号。当天线 104 是自适应天线阵列时，前述方位指定信号的到达方向可以通过组合表示由单元接收的电功率的向量的算术操作来获得。

[0067] 结果，包括在根据本实施例的无线通信系统中的所有基准站 301 到 306 和所有终端站 307 到 316 向基准方位发射方位指定信号。也就是，从在根据本实施例的无线通信系统覆盖范围内的所有点向基准方位发射方位指定信号。换句话说，在根据本实施例的无线通信系统中，包括在系统中的站（即，基准站和终端站）向基准方位发射方位指定信号，从而形成统一场（以下称作“方向场”），以指定系统中的方位指定信号的发射方向。在方向场中，终端站 307 到 316 能够以类似于由于地球磁场指南针指向一个方位的情况的方式识别基准方位。

[0068] 在本实施例中，当假定终端站 307 是移动终端单元，并且终端站 308 是固定终端单元时，将对在这些终端站中获取方位信息的过程进行说明。首先，将要说明移动终端单元 307 中的过程。

[0069] 当在根据本实施例的无线通信系统的服务区内移动时，移动终端单元 307 接收方位指定信号，并且获取接收方位指定信号的到达方向。移动终端单元 307 检测所获得到达方向的反方向，即通过将所获得的到达方向旋转 180° 而获得的方向，作为基准方位。移动

终端单元 307 总是如上所述获取方位信息。因此,即使移动终端单元 307 改变它自己的方位,单元 307 也能获取方位信息。

[0070] 现在将参照图 12 对获取方位信息的过程进行具体的说明。首先,在移动终端单元 307 中,基准方位检测部分 207 如上所述根据方位指定信号指定基准方位(在本实施例中为“北”)。在指定出基准方位的状态下,即在根据获取方位指定信号到达方向的结果指定出基准方位的状态下,当接收到不同于方位指定信号的信号(以下称作“数据信号”)时,到达方向获取部分 203 获取接收数据信号的到达方向。检测数据信号的到达方向和方位指定信号的到达方向之间的差值,从而可以指定接收信号进入的“方位”。表示以这种方式指定的“方位”的信息称作“方位信息”。

[0071] 例如,在图 12 中,获取向“东”偏离方位指定信号到达方向获取结果 45° 的值,作为数据信号 1201 的到达方向。因此,移动终端单元 307 可以根据已知基准方位信号的到达方向(在本实施例中为“南”)将数据信号进入方位指定为向东偏离“南” 45° 的“东南”。

[0072] 另一方面,固定终端单元 308 接收方位指定信号,然后获取接收方位指定信号的到达方向。固定终端单元 308 可以检测与所获得到达方向的反方向,即通过将到达方向旋转 180° 而获得的方向,作为基准方位。一般,固定终端单元 308 的方位在安装之后不会改变。因此,固定终端单元 308 使用如上所述获得的方位信息执行各种处理。

[0073] 现在将参照图 4 对基准方位所设的方向进行说明。图 4 是根据本发明第一实施例的无线通信系统的概要图。在图 4 中,基准站 402 到 411 布置在椭圆形服务区 401 中。在这种无线通信系统中,最好,基准方位设为包括在系统中的终端站可以尽可能多地接收方位指定信号的方向,也就是,服务区的经度方向。因为服务区 401 是椭圆形,所以基准方位设为椭圆的长轴方向。因此,要由包括在系统中的终端站接收的方位指定信号的数目会大于基准方位设为另一方向的情况。

[0074] 如上所述,基准方位最好设为根据本实施例的无线通信系统可以提供的服务区的经度方向。在服务区覆盖日本整个国土的情况下,考虑到日本国土范围是从南-西南到北-东北这一事实,基准方位最好设为北-东北或南-西南。

[0075] 当服务区沿着道路形成时,基准方位最好设为沿着道路的方向。将参照图 17 对服务区沿着道路形成的情况下所设的基准方位进行说明。如图 17 所示,在服务区 1705 沿着道路 1701 形成的情况下,基准方位设为沿着道路的方向。因此,基准方位设为沿着服务区的方向。

[0076] 为了沿着道路设置基准方位,沿着道路布置基准站,并且每个所布置的基准站沿着道路设置方位指定信号的发射方向(即,基准方位)。当安装基准站时,设置基准站中的方位指定信号的发射方向。参照图 17,基准站 1702 到 1704 以预定的间隔沿着道路进行放置。每个基准站将基准方位设为沿着道路的方向。例如,基准站 1702 将基准方位设为沿着道路的方向,也就是,从图的左下到右上的方向。

[0077] 如上所述,在根据本实施例的无线通信系统中,包括在系统中的每个基准站 301 到 306 向基准方位发射方位指定信号,并且包括在系统中的每个终端站 307 到 316 获取方位指定信号的到达方向,然后在所获得到达方向的反方向上发射方位指定信号。在本实施例中,由于从基准站发射的方位指定信号是向基准方位发射的,因此终端站在基准方位的反方向上接收方位指定信号,然后在接收方向的反方向(也就是,基准方位的同方向)上发

射方位指定信号。采用这种方式,包括在根据本实施例的无线通信系统中的基准站和终端站向基准方位发射方位指定信号。因此,每个终端站 307 到 316(和基准站 301 到 306,如果必要)获取向基准方位发射的方位指定信号的到达方向,以指定基准方位。因此,每个站可以获取方位信息。换句话说,在根据本实施例的无线通信系统中,每个终端站向基准方位发射方位指定信号,从而独立且分布地构造用来获取方位信息的系统。

[0078] 如上所述,由于根据本实施例的终端站 307 到 316 在不需要任何 GPS 接收器或陀螺仪的情况下可以获取方位信息,因此可以使单元结构小型化,并且可以降低单元制造成本。

[0079] 基准站 301 到 306 有意地布置在根据本实施例的无线通信系统的覆盖范围内。因此,用作移动终端单元的终端站 307 在整个覆盖范围内接收指向基准方位的方位指定信号,然后获取方位信息。因此,终端站 307 可以根据所获得的方位信息进行通信。无线通信系统可以满足移动通信的要求,实现“随时随地”的通信。

[0080] (第二实施例)

[0081] 根据本实施例,在三维中控制方位指定信号的发射方向。具体地说,在三维中检测预定基准平面。参照所检测的基准平面,控制方位指定信号的发射方向。在根据本实施例的无线通信系统中,对第一实施例的终端站结构进行部分修改。图 5 是根据本发明第二实施例的终端站的结构方框图。在图 5 中,用相同的标号指定与根据第一实施例的图 2 相同的组件,并且省略相应说明。

[0082] 水平平面检测部分 501 检测水平平面。发射方向形成部分 204 考虑由水平平面检测部分 501 检测的水平平面,确定垂直平面的发射方向。例如,当方位指定信号以相对于水平平面 30° 仰角的方向进入时,发射方向也设为 30° 仰角。水平平面检测部分 501 还可以根据为图 1 所示的基准站提供的本地信息保存部分 101 所保存的信息,检测水平平面。在本实施例中,水平平面检测部分 501 从基准站获取有关水平平面的信息,以检测水平平面。

[0083] 现在将参照图 6 对由发射方向形成部分 204 确定的发射方向进行说明。图 6 是在本发明第二实施例中的方位指定信号发射方向的说明图。图 6 示出根据从“南”进入的接收电波(方位指定信号),对发射电波(方位指定信号)进行向“北”发射的情况。发射方向形成部分 204 以类似于第一实施例的方式,根据接收电波的到达方向设置水平平面的发射方向,并且还根据由水平平面检测部分 501 检测的水平平面的平面方向,设置垂直平面的发射方向。例如,发射方向确定为接收电波相对于水平平面的仰角等于发射电波相对于水平平面的仰角。具体地说,当接收电波的仰角为 30° 时,水平平面的发射方向设为与接收电波在水平平面的到达方向相差 180° 的反方向,并且垂直平面的发射方向设为仰角为 30° 的方向。发射方向形成部分 204 可以确定平行于所检测的水平平面的方向作为垂直平面的发射方向。

[0084] 如上所述,根据本实施例,水平平面检测部分 501 检测水平平面,从而可以考虑垂直方向确定方位指定信号的发射方向。因此,可以更加准确地检测方位。

[0085] (第三实施例)

[0086] 根据本实施例,现在将说明接收多个方位指定信号的终端站的操作。在根据本实施例的无线通信系统中,对根据第一实施例的终端站结构进行部分修改。图 7 是根据本发明第三实施例的终端站的结构方框图。除了图 2 所示终端站的各个组件之外,图 7 所示的

终端站还包括：分离部分 701，用于将接收信号分离为方位指定信号和优先级信息；以及优先级确定部分 702，用于考虑优先级信息进行加权，以确定方位指定信号的发射方向。在图 7 中，用与图 2 相同的标号指定与图 2 相同的组件，并且省略相应说明。

[0087] 根据本实施例的每个基准站和终端站将优先级信息加到方位指定信号，然后发射结果信号。具体地说，每个基准站将表示从基准站发射方位指定信号的已知比特加到相应信号，然后发射结果信号。每个终端站将表示从终端站发射方位指定信号的另一类已知比特加到相应信号，然后发射结果信号。

[0088] 天线 201 如上所述接收从终端站和基准站发射的带优先级信息的方位指定信号。接收部分 202 对接收信号进行频率转换，然后将经过转换的信号输出到分离部分 701。分离部分 701 将每个接收信号分离为方位指定信号和用作已知比特的优先级信息。然后，分离部分 701 将两类分离方位指定信号输出给到达方向获取部分 203，并且将两类分离优先级信息输出到优先级确定部分 702。到达方向获取部分 203 计算多个方位指定信号的到达方向，也就是，来自基准站的方位指定信号和来自终端站的方位指定信号，然后将计算结果输入到优先级确定部分 702。

[0089] 优先级确定部分 702 参照优先级信息确定每个接收方位指定信号的优先级，然后考虑所确定的优先级，对到达方向获取部分 203 从每个方位指定信号获取的到达方向进行加权。当从基准站和终端站发射方位指定信号时，从基准站发射的方位指定信号的优先级高于从终端站发射的方位指定信号的优先级。发射方向形成部分 204 根据按照由优先级确定部分 702 确定的优先级进行加权的到达方向，形成方位指定信号的发射方向。如上所述，优先级确定部分 702 根据优先级信息对到达方向进行加权，以确定方位指定信号的发射方向。

[0090] 在本实施例中，现在将参照图 9 对在优先级确定部分 702 中确定到达方向的示例过程进行说明。图 9 是考虑优先级确定的到达方向的说明图。在本实施例 6 中，以终端站接收两类方位指定信号（即从基准站发射的方位指定信号和从其它终端站发射的方位指定信号）的情况为例进行说明。

[0091] 在图 9 中，基准站信号向量 901 是表示从基准站发射的方位指定信号的向量。在基准站信号向量 901 中，它的大小表示根据从基准站发射的优先级信息而获取的优先级 A，并且与 x 轴的夹角表示从基准站发射的方位指定信号的到达方向 θ_1 ，到达方向是由到达方向获取部分 203 获取的。终端站信号向量 902 是表示从终端站发射的方位指定信号的向量。在终端站信号向量 902 中，它的大小表示根据从终端站发射的优先级信息而获取的优先级 B，并且与 x 轴的夹角表示从终端站发射的方位指定信号的到达方向 θ_2 ，到达方向是由到达方向获取部分 203 获取的。优先级确定部分 702 以从基准站发射的方位指定信号的优先级高于从终端站发射的方位指定信号的优先级的方式确定优先级，因此 $A > B$ 。

[0092] 优先级确定部分 702 将通过参照从分离部分 701 输出的优先级信息而获得的向量大小信息加到从到达方向获取部分 203 输出的表示角度的到达方向信息，从而作为向量表示每个接收方位指定信号。考虑到根据从基准站发射的方位指定信号而获得的到达方向准确性高于根据来自终端站的方位指定信号而获得的到达方向准确性这一事实，优先级确定部分 702 将基准站信号向量 901 设为大于终端站信号向量 902。

[0093] 优先级确定部分 702 组合如上形成的基准站信号向量 901 和终端站信号向量 902，

以形成组合向量 903。发射方向形成部分 204 识别组合向量 903 与 x 轴之间的夹角 θ_3 作为到达方向,然后形成具有与到达方向反方向的方向性的方位指定信号。

[0094] 如上所述,根据本实施例,优先级确定部分 702 在多个接收方位指定信号中将根据从基准站向基准方位准确发射的方位指定信号形成的到达方向信息的优先级(即“A”)设为大于根据从终端站发射的方位指定信号形成的到达方向信息的优先级(即“B”),从而对来自基准站的具有高准确性的方位指定信号的到达方向进行加权。因此,优先级确定部分 702 可以确定方位指定信号的发射方向。采用这种方式,根据方位指定信号的发射源对到达方向进行加权,以确定方位指定信号的到达方向,从而能以高准确性确定到达方向。

[0095] (第四实施例)

[0096] 根据本实施例,进一步说明用于当接收到多个方位指定信号时确定方位指定信号到达方向的方法。在根据本实施例的无线通信系统中,对根据第一实施例的终端站结构进行部分修改。图 8 是根据本发明第四实施例的终端站的结构方框图。除了图 2 所示终端站的各个组件之外,图 8 所示的终端站还包括平均部分 801,用于平均由到达方向获取部分 203 获取的接收电波到达方向。在图 8 中,用与图 2 相同的标号指定与图 2 相同的组件,并且省略相应说明。

[0097] 对于从天线 201 发射并且由接收部分 202 接收的多个方位指定信号,到达方向获取部分 203 获取各个信号的到达方向。平均部分 801 对由到达方向获取部分 203 获取的方位指定信号到达方向进行平均,获取平均到达方向。发射方向形成部分 204 确定通过将以平均到达方向表示的方向旋转 180° 而获得的方向,作为发射方向。

[0098] 如上所述,根据本实施例,因为根据由平均部分 801 算出的平均到达方向获取到达方向,所以可以准确地确定发射方向。因此,终端站可以准确地检测方位,并且还可以正确地向基准方位发射方位指定信号。因此,可以在整个系统中提高检测方位的准确性。

[0099] (第五实施例)

[0100] 根据在上述实施例中说明的基准方位检测方法,考虑到每次重复发射时,可能累积获取到达方向中的操作误差,并且由于误差累积,方位指定信号的发射方向可能偏离于基准方位。根据本实施例,按照发射次数对方位指定信号设置优先级,并且有效地使用发射次数少的方位指定信号来获取到达方向。

[0101] 对于按照发射次数设置优先级然后发射方位指定信号的情况,现在将说明两个示例。根据第一示例,每次执行发射时以预定量减小发射电功率。根据第二示例,每次执行发射时减小在第三实施例中说明的优先级信息所示的优先级。现在将对第一示例进行说明。

[0102] 在根据本实施例的无线通信系统中,对根据第一实施例的终端站结构进行部分修改。现在参照图 10 对根据本实施例的终端站结构进行说明。图 10 是根据本发明第五实施例的终端站的结构方框图。在图 10 中,用与图 2 相同的标号指定与图 2 相同的组件,并且省略相应说明。在本实施例中,以终端站接收 m (m 表示大于等于 2 的自然数) 个方位指定信号的情况为例进行说明。

[0103] 在图 10 所示的终端站中,天线 201 接收从终端站或其它基准站发射的方位指定信号。接收部分 202 对接收信号进行频率转换,然后将经过转换的信号输出给到达方向获取部分 203 和接收电功率测量部分 1002。接收电功率测量部分 1002 测量各个接收方位指定信号的电功率,然后将测量结果输出给到达方向获取部分 203。

[0104] 到达方向获取部分 203 获取各个方位指定信号的到达方向,然后将获得结果输出到发射方向形成部分 204。到达方向获取部分 203 形成其大小表示由接收电功率测量部分 1002 测量的每个接收电功率并且其角度表示每个所获得到达方向的向量,然后组合所形成的向量。发射方向形成部分 204 确定由组合向量表示的角度作为方位指定信号的到达方向,然后根据到达方向获取方位信息。

[0105] 发射方向形成部分 204 将所形成的组合向量的角度作为到达方向输出到方位指定信号生成部分 205,并还将所形成的组合向量的大小作为电功率信息输出到优先级加入部分 1001。

[0106] 发射方向形成部分 204 根据所获得的到达方向设置各个方位指定信号的发射方向。方位指定信号生成部分 205 生成具有由发射方向形成部分 204 设置的各个发射方向的方向性的方位指定信号优先级,然后将所生成的信号输出到优先级加入部分 1001。

[0107] 优先级加入部分 1001 将通过向量操作获得的值作为优先级加到由方位指定信号生成部分 205 生成的每个方位指定信号。具体地说,由方位指定信号生成部分 205 生成的方位指定信号用方位指定信号向量 V_n 表示,其中,向量大小表示根据从发射方向形成部分 204 输出的电功率信息的接收电功率,并且向量角度表示由发射方向形成部分 204 设置的发射方向。用参考符号 α 表示每次重复发射时发生的优先级降低的系数,并且用参考符号 m 表示无线电波的数目。然后,执行表达式 1 所示的向量操作。确定通过执行表达式 1 所示的向量操作而获得的向量大小作为方位指定信号的大小,并且确定向量所示的角度作为方位指定信号的发射方向。

$$[0108] \quad \frac{\sum_{n=1}^m V_n}{m} - \frac{\sum_{n=1}^m V_n}{\left| \sum_{n=1}^m V_n \right|} \alpha$$

(1)

[0109] 优先级加入部分 1001 生成具有预定发射方向的方向性的方位指定信号,然后将所生成的方位指定信号输出到发射部分 206。优先级加入部分 1001 控制发射部分 206,从而如上所述确定的方位指定信号大小表示发射电功率。发射部分 206 以根据优先级加入部分 1001 的控制的发射电功率,发射方位指定信号。

[0110] 每次发射方位指定信号时,以比率 α 减小通过执行表达式 1 所示的操作而获得的组合向量。因此,随着发射次数的增多,方位指定信号的发射电功率减小。

[0111] 然后,将对第二示例进行说明。如上所述,根据第二示例,每次执行发射时降低在第三实施例中说明的优先级信息所示的优先级。如第三实施例所示,表示优先级 A 的优先级信息加到从基准站发射的方位指定信号,并且优先级 B 加到从终端站发射的方位指定信号(如上所述, $A > B$)。图 18 示出实现第二示例的终端站结构。图 18 所示的终端站除了图 7 所示终端站的各个组件之外,还包括优先级加入部分 1001。在图 18 中,用相同的标号指定与图 7 和 10 相同的组件,并且省略相应详细说明。

[0112] 在图 18 所示的终端站中,优先级加入部分 1001 以预定量降低加到接收方位指定信号的优先级信息所示的优先级,然后将表示降低之后的优先级的新优先级信息加到方位

指定信号。

[0113] 例如,当接收带表示优先级 B 的优先级信息的方位指定信号时,发射方向形成部分 204 根据接收方位指定信号确定发射方向。而且,方位指定信号生成部分 205 生成具有由发射方向形成部分 204 确定的发射方向的方向性的方位指定信号。优先级加入部分 1001 将表示优先级 B' 的优先级信息(通过以预定量在接收时降低优先级 B 而获得)加到由方位指定信号生成部分 205 生成的方位指定信号,然后将结果信号输出到发射部分 206。

[0114] 因此,每次发射方位指定信号时,以预定量降低优先级。在接收该方位指定信号的终端站中,优先级确定部分 702 根据优先级信息所示的优先级对接收信号进行加权。因此,通过有效地使用发射次数少的方位指定信号,可以指定基准方位。

[0115] 如上所述,根据本实施例,每次发射方位指定信号时,减小发射电功率。因此,对于要由终端站接收的方位指定信号,发射次数越少,所获得的接收电功率就越高。当终端站接收到根据发射次数具有不同接收电功率的多个方位指定信号时,到达方向获取部分 203 为终端站根据各自的接收电功率对接收方位指定信号进行加权。也就是,到达方向获取部分 203 对于每个方位指定信号形成向量大小表示接收电功率并且角度表示所获得到达方向的向量,并且组合所形成的这些向量。从而,确定到达方向。因此,根据本实施例,可以减小发射方向与基准方位的偏差,该偏差是由于重复发射方位指定信号而产生的。

[0116] 根据本实施例,根据方位指定信号的发射次数控制发射电功率,以根据发射次数设置优先级。然而,用于设置优先级的方法不受控制发射电功率的限制。换句话说,可以根据通信质量设置优先级。由于考虑到通信质量越高,发射方向与基准方位的偏差越小,如同发射次数越少,发射方向与基准方位的偏差越小的情况。

[0117] (第六实施例)

[0118] 根据本实施例,将对作为优先级信息加入方位指定信号的发射次数的情况进行说明。首先,对于从基准站发射的方位指定信号,终端站获取到达方向,然后根据所获得的到达方向设置发射方向,并且此后,再次发射结果信号。从终端站发射的方位指定信号由其它终端站进行接收。其它终端站类似地发射该信号。如上所述,方位指定信号第一次从基准站进行发射,并且此后,该信号由终端站进行再次发射。

[0119] 根据本实施例,发射次数作为优先级信息加到方位指定信号。也就是,基准站将表示它是第一次发射这一情况的优先级信息加到方位指定信号,然后发射结果信号。接收到将表示它是第一次发射这一情况的优先级信息加到其中的方位指定信号的终端站设置发射方向,将表示它是第二次发射这一情况的优先级信息加到该信号,然后发射结果方位指定信号。同样,接收到将表示它是第 K 次发射这一情况的优先级信息加到其中的方位指定信号的终端站将表示它是第 (K+1) 次发射这一情况的优先级信息加到该信号,然后发射结果信号。当使用多个方位指定信号时,计算通过平均多个方位指定信号发射次数而获得的值作为临时发射次数,并且作为优先级信息加入算出的临时发射次数。

[0120] 在本实施例中,现在将对根据本实施例的用于在终端站中确定到达方向的方法进行说明。在本实施例中,不同于用于确定到达方向的方法的条件与第三实施例相同。现在将以类似于第三实施例的方式参照图 7 对本实施例进行说明。

[0121] 天线 201 接收从终端站和基准站发射并且其中每个均加有优先级信息的多个方位指定信号。接收部分 202 对这些信号进行频率转换,然后将结果信号输出到分离部分

701。分离部分 701 将每个接收信号分离为方位指定信号和优先级信息,将所分离的方位指定信号输出给到达方向获取部分 203,并且将所分离的优先级信息输出到优先级确定部分 702。到达方向获取部分 203 计算多个方位指定信号的到达方向,也就是,来自基准站的方位指定信号和来自终端站的方位指定信号,然后将计算结果输入到优先级确定部分 702。

[0122] 优先级确定部分 702 参照从分离部分输出的优先级信息,按照优先级对从到达方向获取部分 203 输出的来自基准站的方位指定信号的到达方向以及来自终端站的方位指定信号的到达方向中的每个到达方向进行加权,从而确定到达方向。具体地说,优先级确定部分 702 将从基准站和终端站发射的方位指定信号各自表示为向量大小表示优先级并且角度表示所获得到达方向的向量,并且对于由向量表示的方位指定信号执行向量相加。假定用 V_n 表示由向量表示的方位指定信号,用 m 表示接收方位指定信号的数目,并且用 $\beta(K_n)$ 表示在 K_n 次传输的情况下的优先级降低率,在优先级确定部分 702 中,执行表达式 2 所示的向量相加。

$$[0123] \quad \frac{\sum_{n=1}^m \left(V_n - \frac{V_n}{|V_n|} \beta(K_n) \right)}{m} \quad (2)$$

[0124] 优先级确定部分 702 将通过表达式 2 所示的操作而获得的相加向量的反方向作为到达方向,输出到发射方向形成部分 204。发射方向形成部分 204 把通过将由优先级确定部分 702 确定的到达方向旋转 180° 而获得的方向设置为发射方向。优先级确定部分 702 通过平均发射次数 K_n , 获得 K_n' , 然后将该 K_n' 作为优先级信息加到方位指定信号。

[0125] 如上所述,根据本实施例,根据方位指定信号的发射次数进行加权,获取到达方向,从而可以更准确地指定基准方位。

[0126] (第七实施例)

[0127] 根据本实施例,将对无线通信终端单元例如蜂窝电话、PHS(Personal Handy-phone System, 个人手持电话系统) 或者无线 LAN(Local Area Network, 局域网) 用作根据前述各个实施例的终端站的情况进行说明。根据本实施例,实现防止由方位指定信号使用的信道(以下称作“方位指定信道”)和其它通信信道之间的干扰。

[0128] 根据本实施例,通过下面一种或多种方式防止干扰。

[0129] (1) 对方位指定信道和其它通信信道执行频分。换句话说,将方位指定信号和通过其它通信信道发射的其它信号置于具有不同频带的载频,然后进行发射。

[0130] (2) 对方位指定信道和其它通信信道执行码分。换句话说,使用不同扩频码对方位指定信号和通过其它通信信道发射的其它信号执行扩频处理。

[0131] (3) 对方位指定信道和其它通信信道执行时分。换句话说,在时间上相互间隔地发射方位指定信号和通过其它通信信道发射的其它信号。

[0132] (4) 将方位指定信号分配给 OFDM(Orthogonal Frequency Division Multiplexing, 正交频分复用) 中的一个子载波。

[0133] 如上所述,根据本实施例,可以提供能够采用简单结构获取方位信息的无线通信

终端单元。特别,当使用(2)到(4)所述的方式时,还可以使用为传统无线通信终端单元提供的接收器。因此,可以使单元的结构小型化。

[0134] (第八实施例)

[0135] 在前面第一到第七实施例中的任一个所述的无线通信系统应用于一种专用网络。该专用网络是其中终端单元通过无线信道相互连接的网络。在包括移动终端单元的专用网络中,由于移动终端单元的位置是变化的,因此从移动终端单元观察的固定终端单元的方位(或者从本移动终端单元观察的其它移动单元的方位)是不清楚的。考虑到可能不能适当地执行通信,根据本实施例,上面第一到第七实施例中的任一个所述的移动终端单元(即终端站)安装在专用网络的终端单元中,以允许指定通信对方的方位。

[0136] 图 11 是根据本发明第八实施例的专用网络的示意结构图。该专用网络可以实现服务区 1100 范围内的通信。该专用网络包括自由移动的移动终端单元 1101 以及固定在安装位置上的固定终端单元 1102 到 1104。移动终端单元 1101 和固定终端单元 1102 到 1104 都是用作根据第一实施例的终端站的通信单元。

[0137] 包括在专用网络中的每个通信单元(包括移动终端单元 1101 和固定终端单元 1102 到 1104)向预定基准方位(在本实施例中为“北”)发射方位指定信号。

[0138] 移动终端单元 1101 获取接收方位指定信号的到达方向,并且根据所获得的到达方向获取方位信息。换句话说,移动终端单元 1101 检测通过将水平平面上方位指定信号的到达方向旋转 180° 而获得的方向,作为基准方位。

[0139] 现在将对移动终端单元 1101 与固定终端单元 1102 进行通信的情况下的操作进行说明。当接收从固定终端单元 1102 发射的不同于方位指定信号的信号(以下称作“数据信号”)时,移动终端单元 1101 获取接收信号的到达方向,从而移动终端单元 1101 可以根据所获得到达方向与所检测基准方位之间的差值检测从该单元自身观察的固定终端单元 1102 的方位。在图 11 所示的情况下,由于单元 1101 以偏离方位指定信号大约 90° 的方向接收来自固定终端单元 1102 的信号,固定终端单元 1102 的位置可以指定为相对于该单元自身的东边。

[0140] 因此,移动终端单元 1101 可以指定固定终端单元 1102 的方位,然后执行与其的通信。例如,当固定终端单元 1102 是通信对方时,向“东”形成要发射信号的方向性,然后对发射信号进行发射。因此,可以减小对不同于固定终端单元 1102 的单元的干扰。当固定终端单元 1102 不是通信对方时,自适应地控制发射信号的方向性,以在朝向固定终端单元 1102 的方向上为空。因此,可以避免对固定终端单元 1102 的干扰。

[0141] 如上所述,根据本实施例,由于移动终端单元可以采用简单的结构指定通信对方的方位,可以减小在专用网络中使用的移动通信单元的尺寸,并且可以降低制造成本。

[0142] (第九实施例)

[0143] 根据本实施例,在根据第一实施例的无线通信系统中使用方位指定信号发射电功率。方位指定信号用来获取到达方向。一般,该信号不用来传输数据。因此,该信号适合于电功率发射。在根据本实施例的无线通信系统中,对根据第一实施例的终端站结构进行部分修改。

[0144] 图 13 是根据本发明第九实施例的终端站的结构方框图。除了图 2 所示终端站的各个组件之外,图 13 所示的终端站还包括:电功率提取部分 1301,用于从接收信号中提取

电功率；以及电功率添加部分 1302，用于将电功率添加到要发射的信号中。在图 13 中，用与图 2 相同的标号指定与图 2 相同的组件，并且省略相应说明。

[0145] 在图 13 所示的终端站中，由天线 201 接收的方位指定信号由接收部分 202 进行频率转换，然后输出到电功率提取部分 1301。电功率提取部分 1301 提取由从接收部分 202 输出的方位指定信号振荡的电场和磁场，作为电功率。

[0146] 功率添加部分 1302 振荡电场和磁场，然后将振荡添加到要从方位指定信号生成部分 205 输出的方位指定信号上。

[0147] 如上所述，根据本实施例，可以使用方位指定信号将电功率发射到终端站。因此，可以延长一次收费后的连续可用时间。该系统变得更便于用户。

[0148] （第十实施例）

[0149] 根据本实施例，将说明一种考虑应用于包括在前述实施例中的任一个所述的无线通信系统中的终端站的服务内容，对该终端站进行收费的收费系统。图 14 是根据本发明第十实施例的收费系统的示意结构图。

[0150] 图 14 所示的收费管理单元 1401 监测终端站 1404-1 到 1404-N 的通信情况，并且根据通信情况对这些站进行收费。收费管理单元 1401 包括显示各个通信站通信情况的管理表 1402。费用确定部分 1403 参照管理表 1402 确定收费。

[0151] 图 15 示出管理表 1402 的示例结构。如图 15 所示，管理表 1402 示出表示每个终端站是否发射方位指定信号的情况。当终端站发射方位指定信号时，费用确定部分 1403 不对终端站进行收费。当终端站不发射信号时，费用确定部分 1403 对终端站进行收费。代替免于收费，可以对不发射方位指定信号的终端站给予付费或其它通信费用的折扣。

[0152] 根据上述收费系统，当终端站 1404-1 到 1404-N 发射方位指定信号时，它们免于收费。当这些站不发射信号时，可以节省要消耗的电功率。换句话说，终端站 1404-1 到 1404-N 可以选择“免于收费”或者“节省要消耗的电功率”带来的好处。

[0153] 当终端站发射方位指定信号时，该站免于收费。因此，根据本实施例的收费系统用来激励终端站发射方位指定信号。因此，系统可以保持方位指定信号的很多发射源，从而导致系统的平滑运行。

[0154] 用于在费用确定部分 1403 中确定收费的方法不限于图 15 所示的示例。例如，如图 16 所示，通过更详细地监测终端站 1404-1 到 1404-N 的通信情况对这些终端站进行收费是可能的。在图 16 中，如果终端站接收方位指定信号以提高方位准确性，对该站进行收费。如果终端站发射方位指定信号以提供方位信息，对该站给予付费。除上述之外，如果向终端站提供电功率，对该站进行收费（“+20”）。相反，当该站提供电功率时，对该站给予付费（“-10”）。

[0155] 根据上述实施例中的每一个，提供其中每个站向基准方位发射方位指定信号的无线通信系统，从而可以独立且分布地检测基准方位。甚至当系统不是独立分布系统时，也可以应用本发明。也就是，甚至当每个终端站不发射方位指定信号时，也根据从基准站发射的方位指定信号检测基准方位，从而可以检测绝对方位。

[0156] 在前述实施例中，基准站和终端站以一个预定方向例如北，辐射方位指定信号，并且其它站和终端站接收该信号，然后辐射方位指定信号。考虑到当累积有关方向的误差时，可能不能正确地获得方位，作为优选实施例之一，方位指定信号的辐射方向不仅仅是预定

方向,并且使用在不同于上述方向的方向上进行辐射的第二方位指定信号。换句话说,当向北辐射第一方位指定信号时,向偏离北向 90° 的东向辐射第二方位指定信号。每个终端站接收这两类方位指定信号,并且执行类似于前述实施例中的每一个的处理。因此,对有关方位的累积误差进行校正,从而可以获取正确的方位。

[0157] 本发明不限于上述实施例。可以对前述实施例进行适当的组合和使用。例如,第十实施例所述的收费系统可以应用于根据第二实施例的无线通信系统。

[0158] 工业应用

[0159] 如上所述,根据本实施例,终端站以从其它站接收的方位指定信号的到达方向的反方向发射方位指定信号,从而终端站可以采用简单的结构获取方位信息。

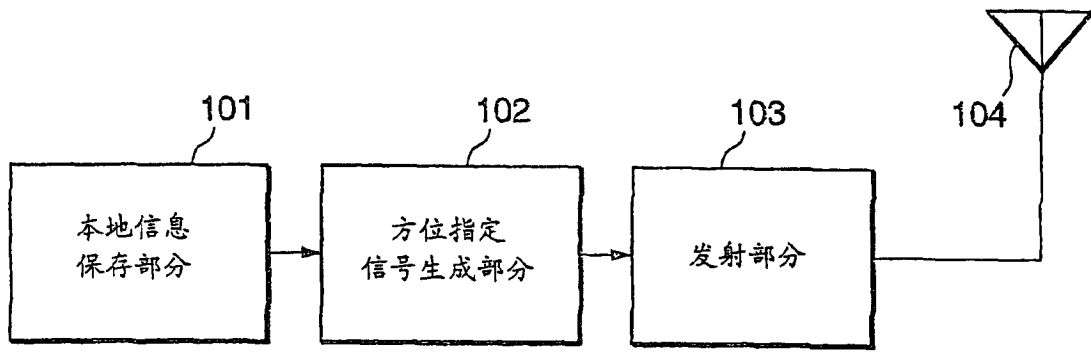


图 1A

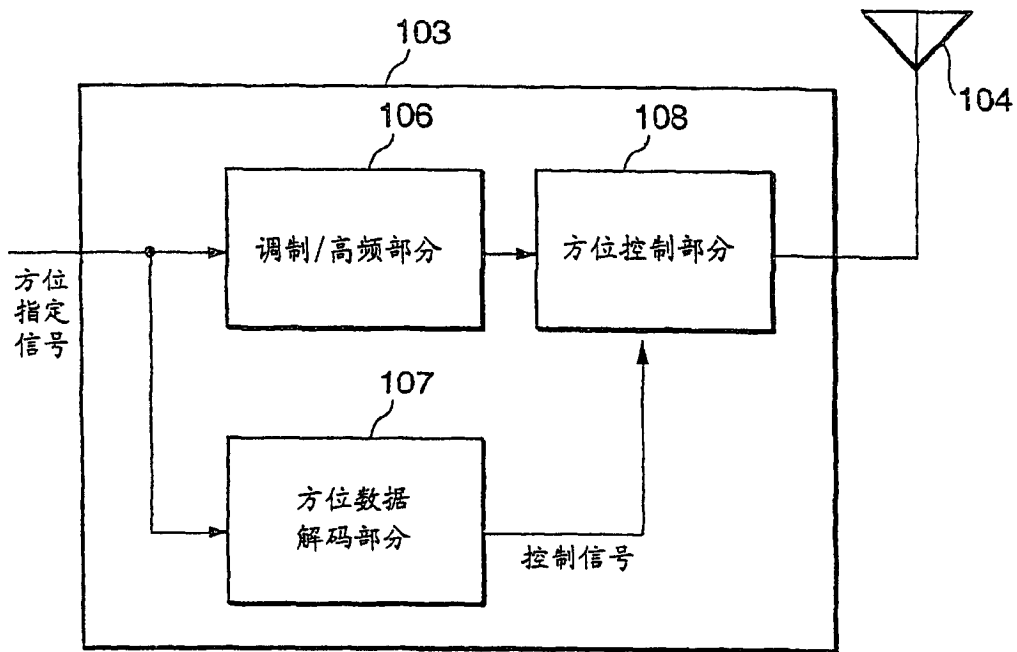


图 1B

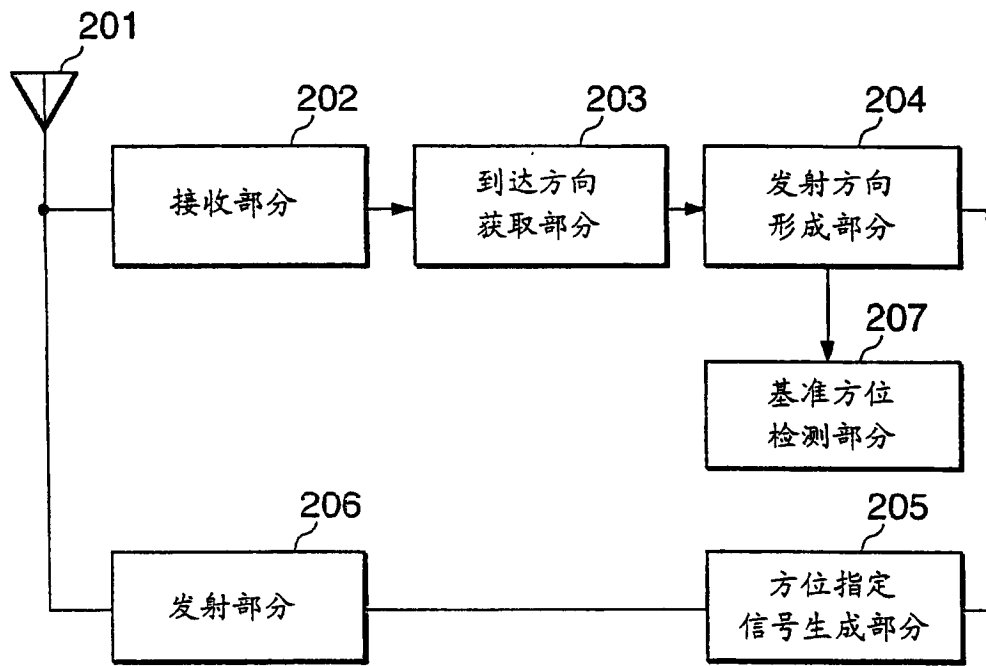


图 2

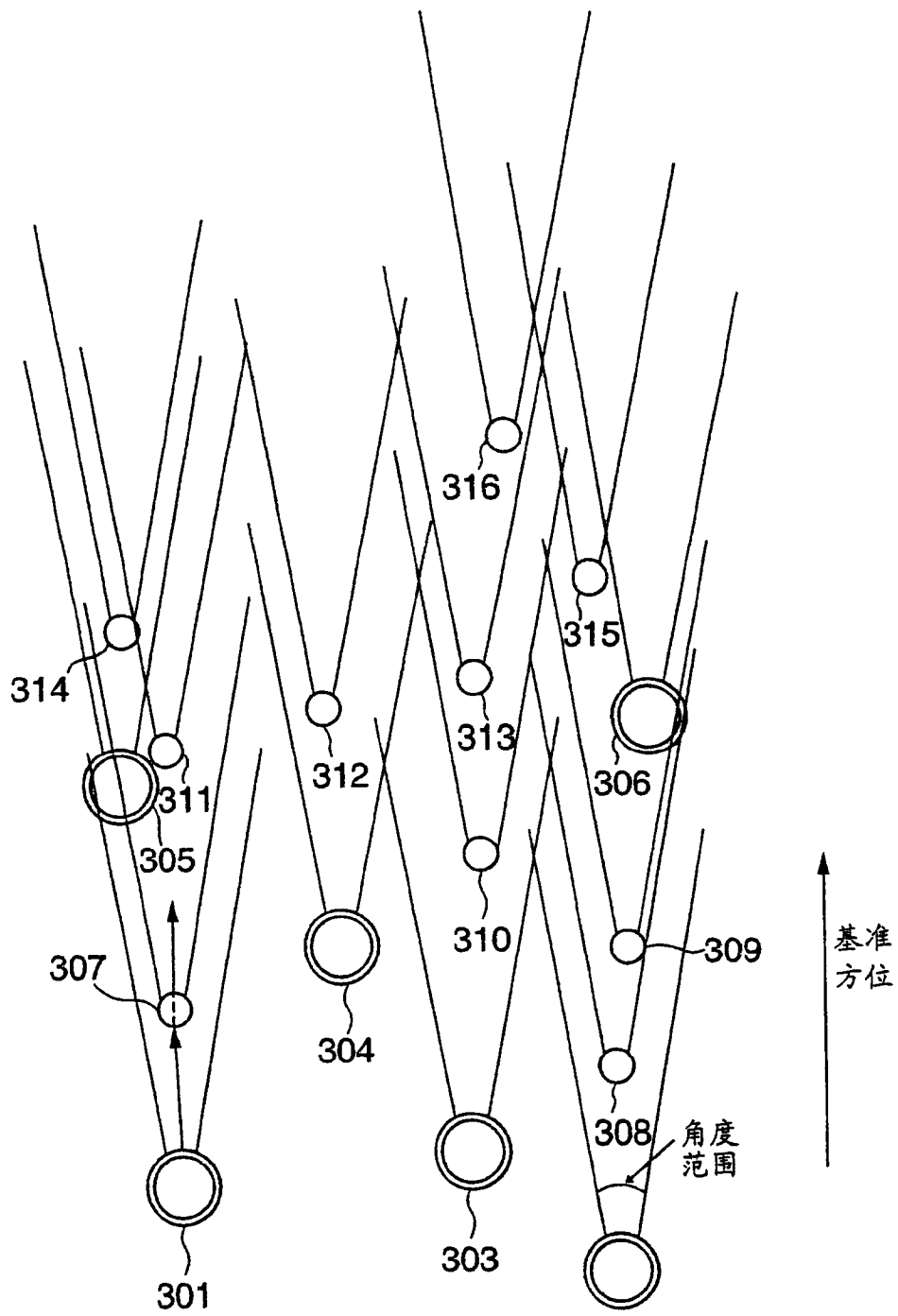


图 3

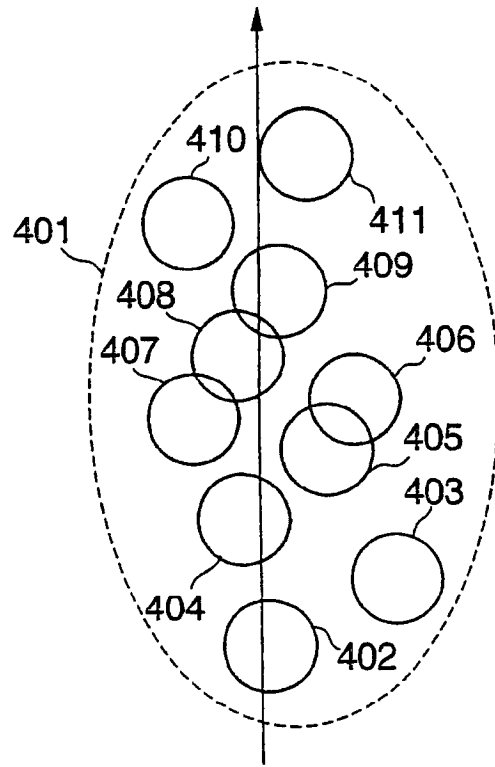


图 4

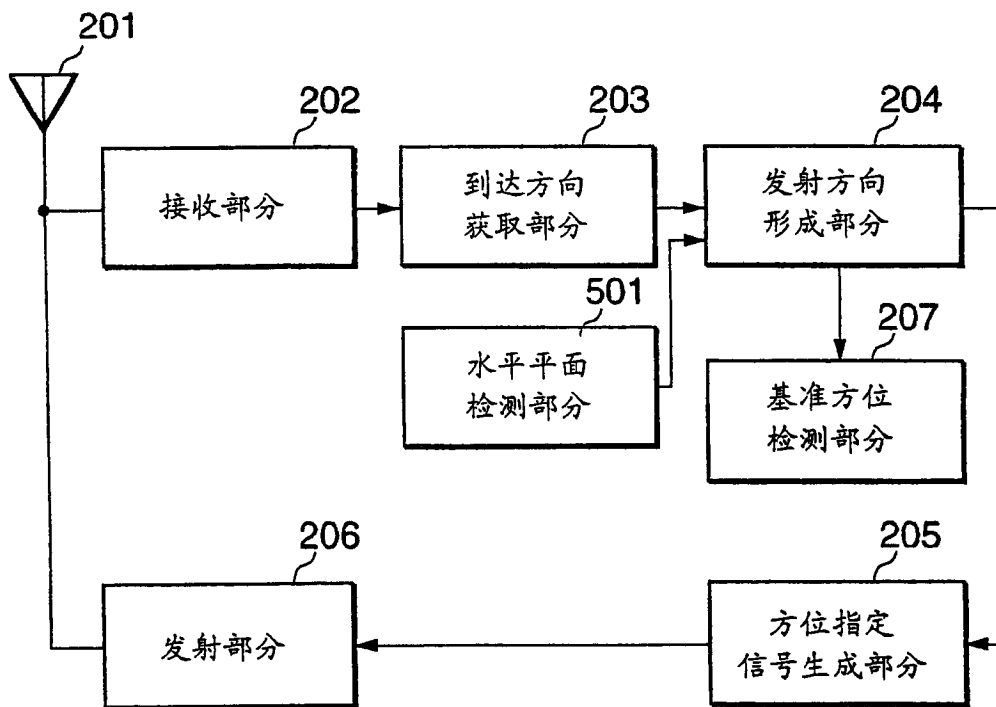


图 5

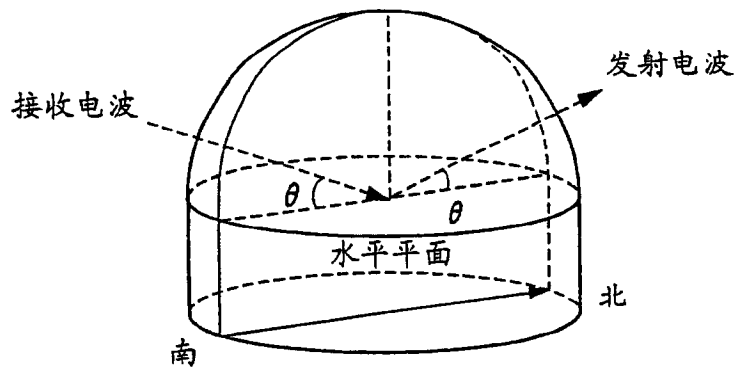


图 6

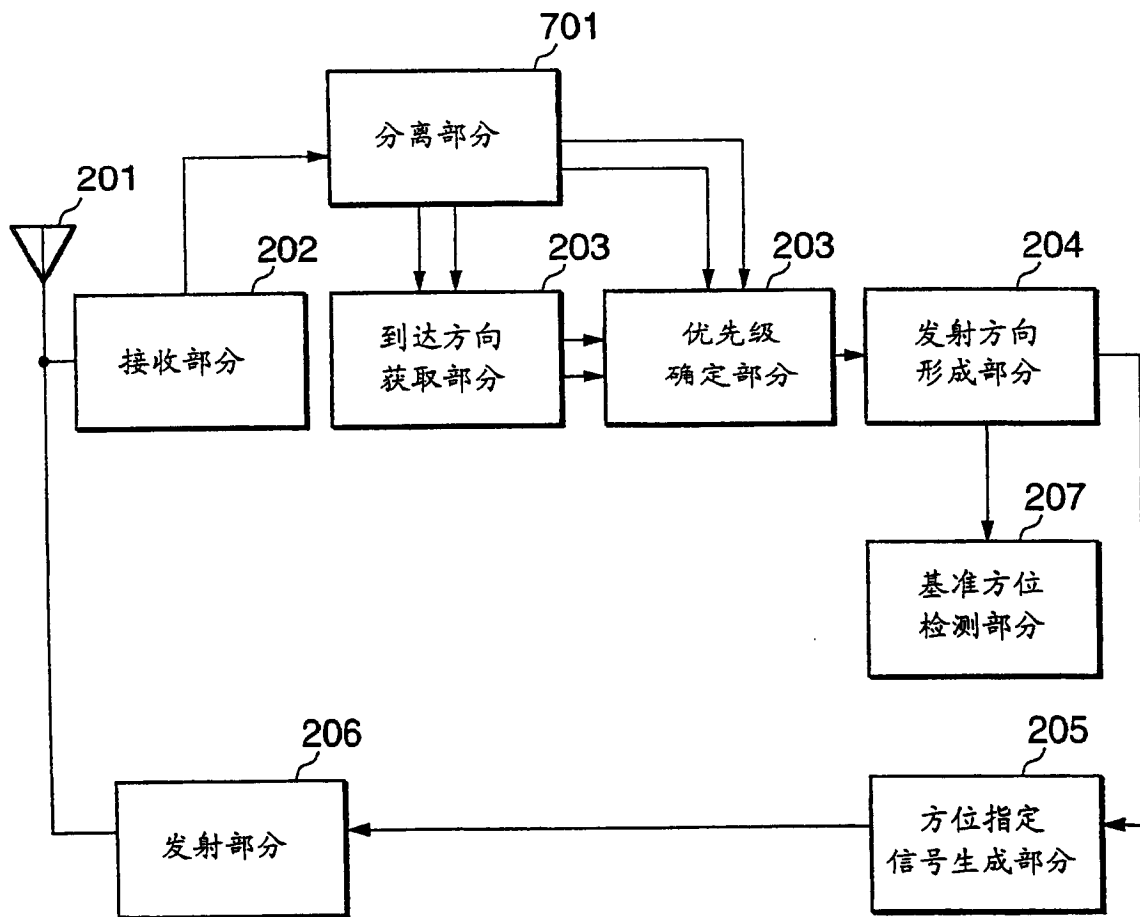


图 7

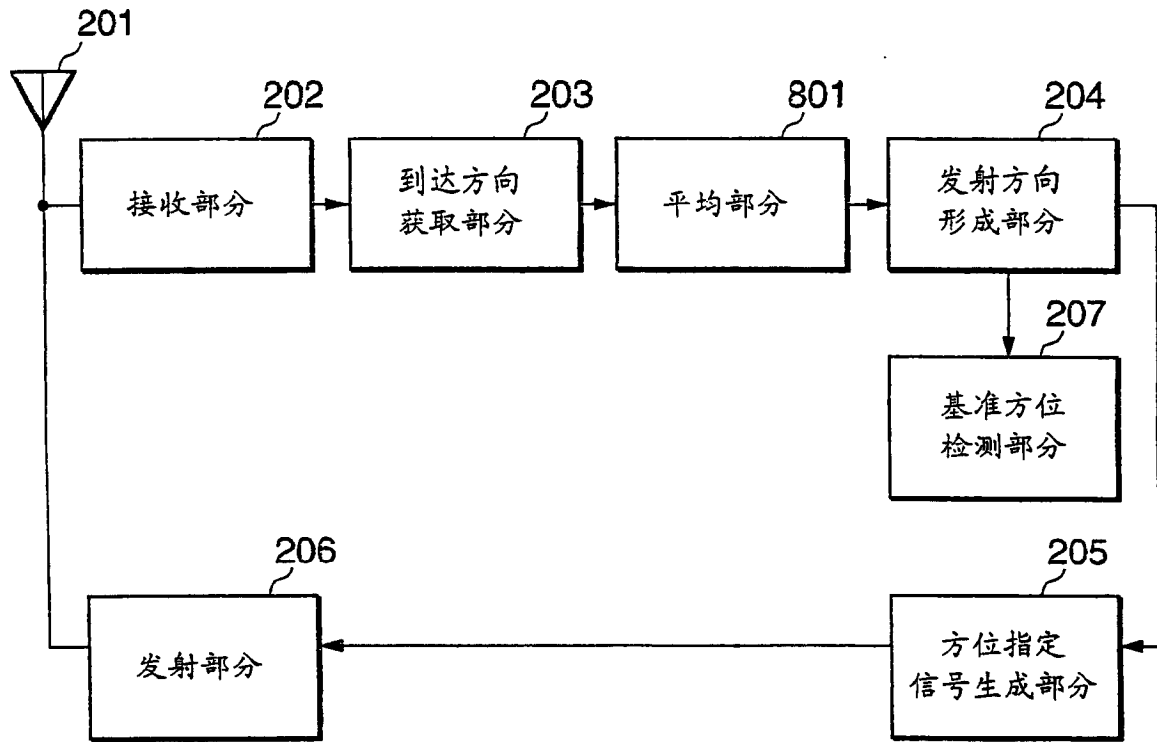


图 8

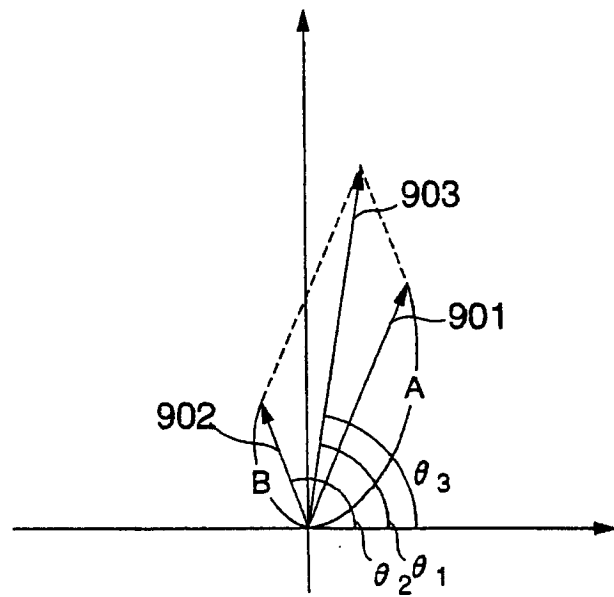


图 9

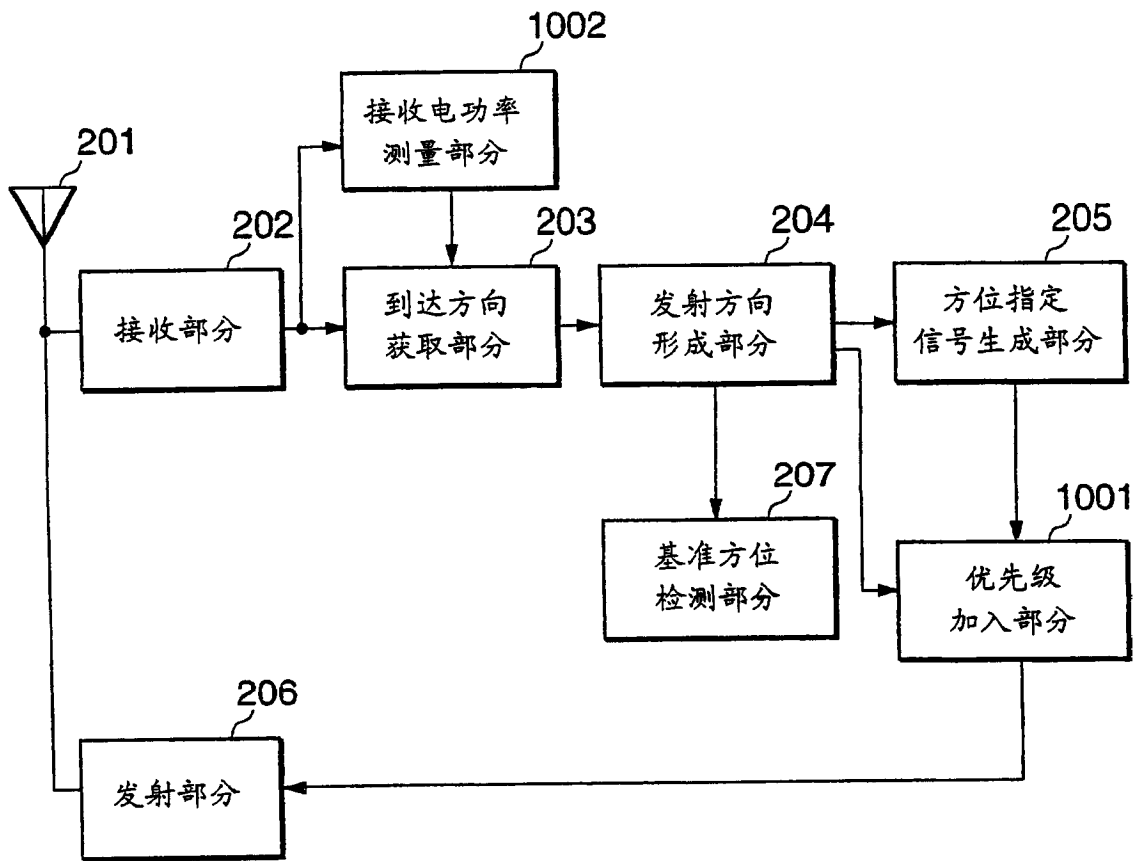


图 10

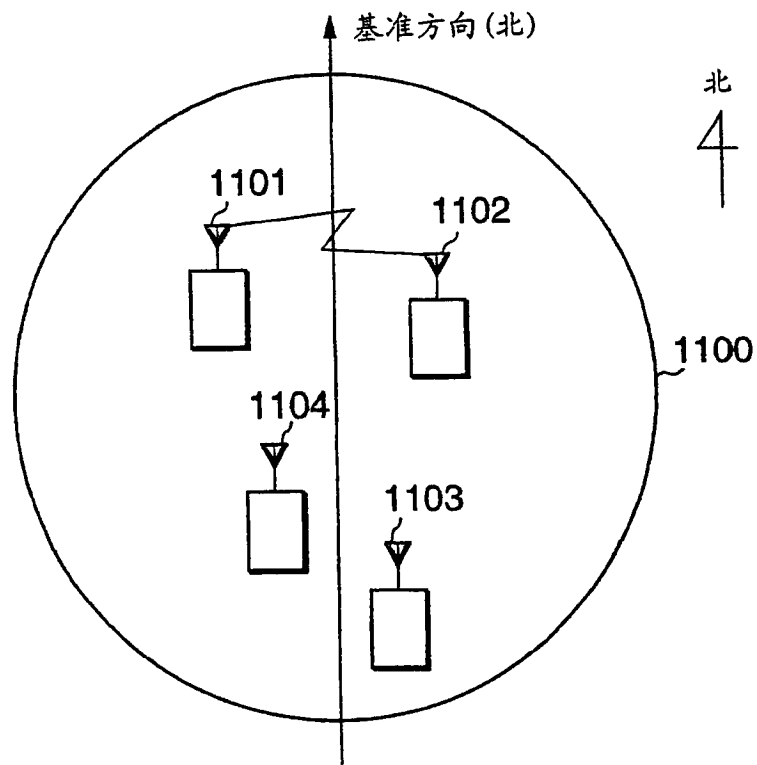


图 11

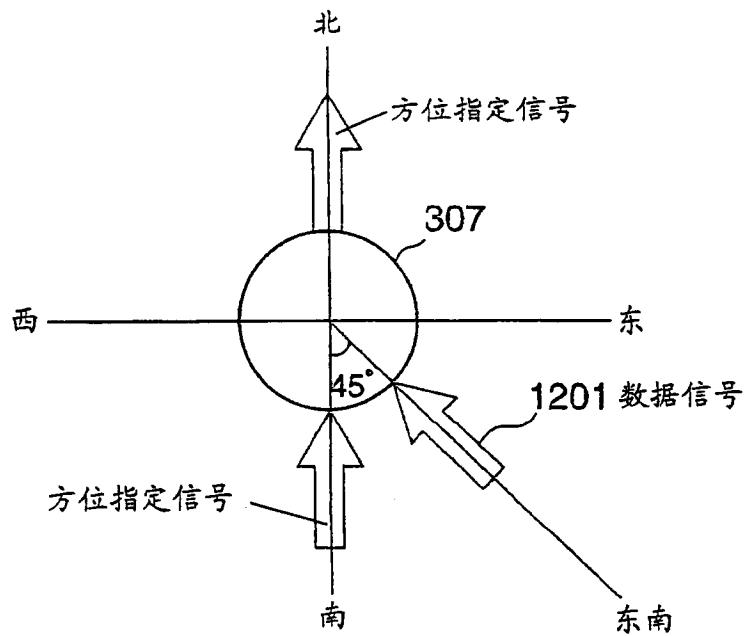


图 12

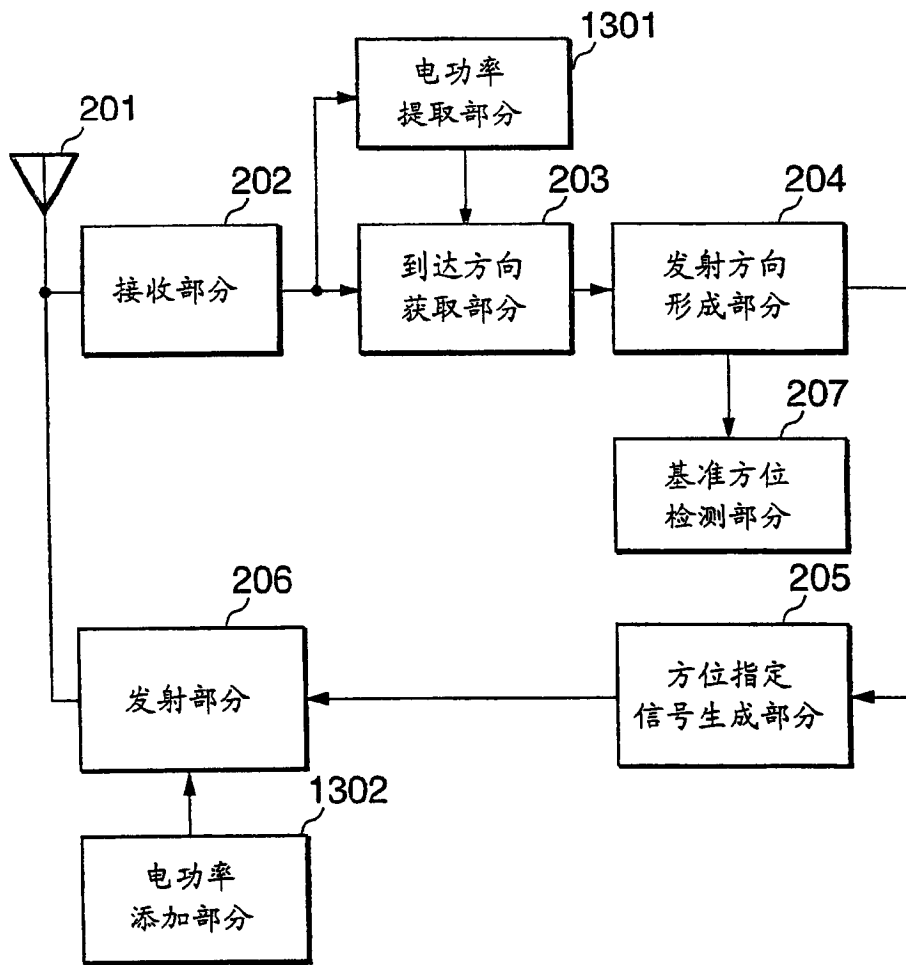


图 13

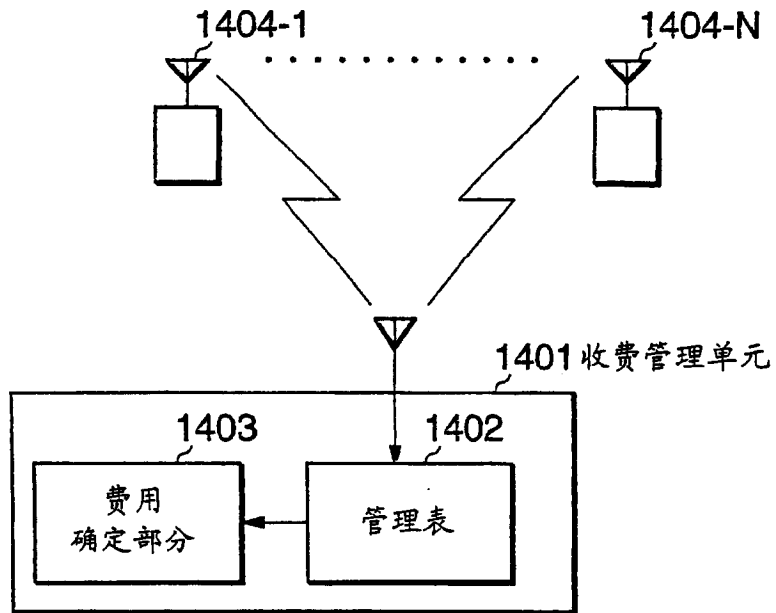


图 14

终端站	发射方位指定信号	不发射方位指定信号
1404-1	<input checked="" type="checkbox"/>	<input type="checkbox"/>
1404-2	<input type="checkbox"/>	<input checked="" type="checkbox"/>
⋮	⋮	⋮
⋮	⋮	⋮
⋮	⋮	⋮
1404-N	<input checked="" type="checkbox"/>	<input type="checkbox"/>

图 15

	使用	未使用
提高方位确定性 (+10)	<input checked="" type="checkbox"/>	<input type="checkbox"/>
提供方位信息 (-5)	<input checked="" type="checkbox"/>	<input type="checkbox"/>
提供电功率 (-10)	<input type="checkbox"/>	<input checked="" type="checkbox"/>
接收电功率 (+20)	<input checked="" type="checkbox"/>	<input type="checkbox"/>
		总计 +25

+: 收费
-: 付费

图 16

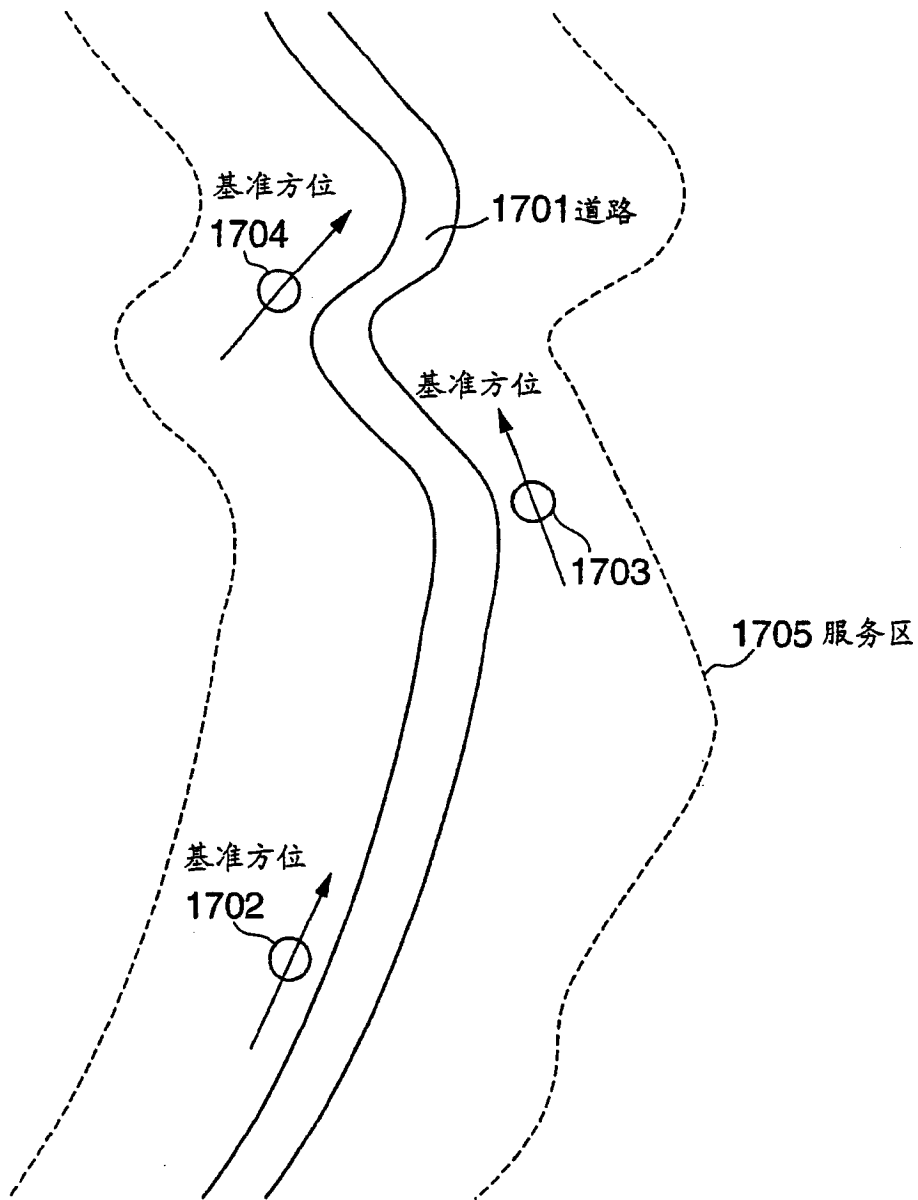


图 17

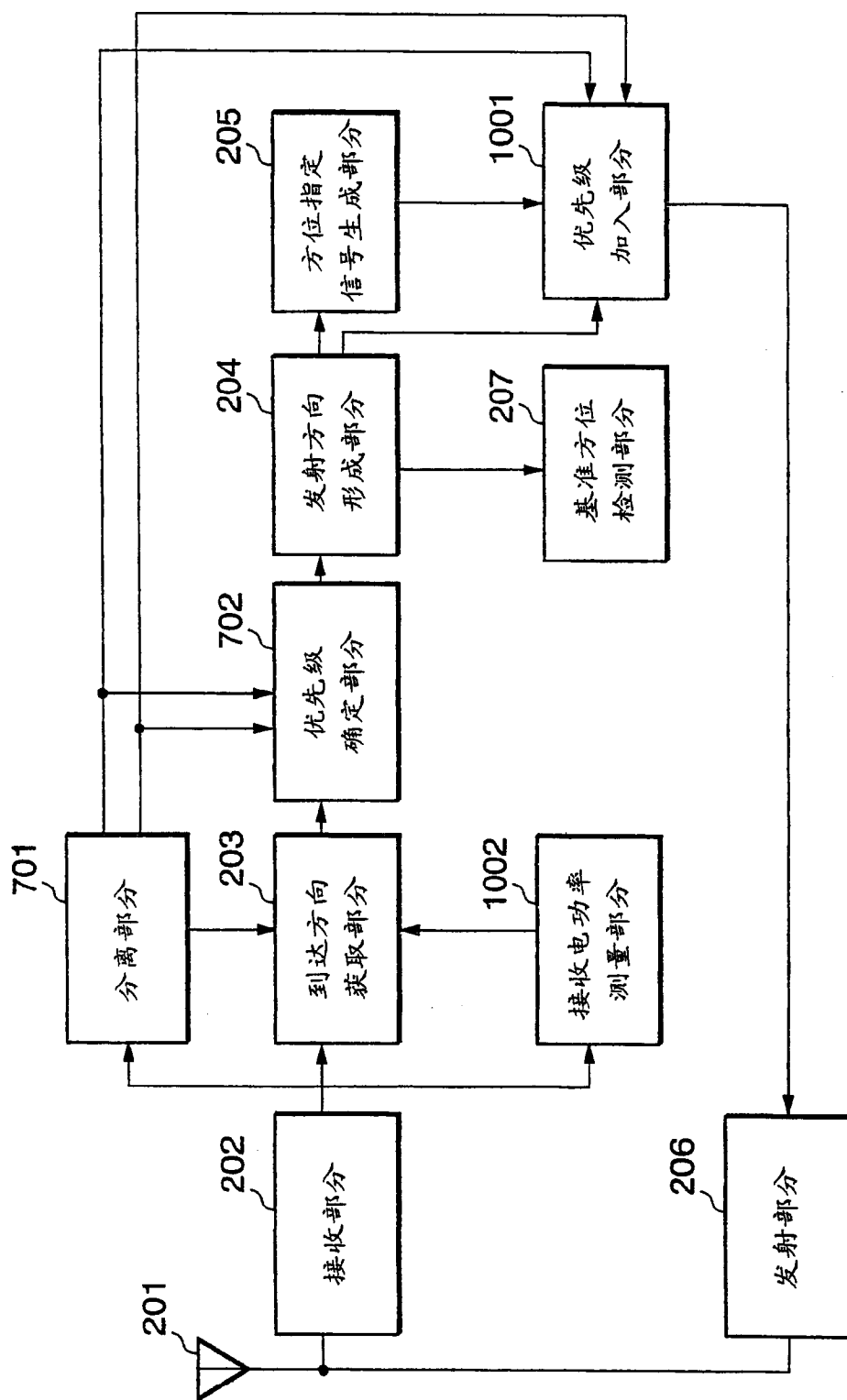


图 18