



(12) 发明专利申请

(10) 申请公布号 CN 106808842 A

(43) 申请公布日 2017. 06. 09

(21) 申请号 201510893364. 1

(22) 申请日 2015. 12. 02

(71) 申请人 王昱

地址 450002 河南省郑州市文化路 49 号院 1
号楼 60 号

申请人 李海翔 叶倩

(72) 发明人 王昱 李海翔 叶倩

(51) Int. Cl.

B43K 23/00(2006. 01)

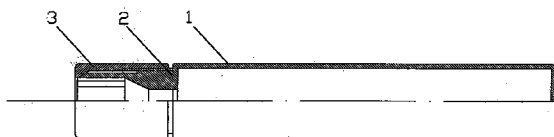
权利要求书1页 说明书2页 附图1页

(54) 发明名称

铅笔套

(57) 摘要

本发明属于一种可以充分使用铅笔进行写画的铅笔套。主要由杆体、夹头和夹紧套组成。使用本发明时,可将长度削短至手握困难时的铅笔插进其圆筒状的弹性夹紧片中,铅笔头顶住其内圆台形笔头托上,此时向内旋紧夹紧套,夹紧套的内圆台面将向内推进并压迫夹紧片的台形面,致使组合成圆筒状的弹性夹紧片收缩内径夹紧铅笔,而笔杆夹头内腔的内圆台形笔头托也自然托住铅笔笔头,两处合力稳定住铅笔,达到手握铅笔套杆体可以毫不松动地运用铅笔如意方便地写画的发明目的。反之,旋松其夹紧套时,夹头松动则可方便地将铅笔取出。



1. 一种铅笔套,其特征是由杆体、夹头和夹紧套组成。
2. 权利要求 1 所述的铅笔套,其特征是杆体与夹头同为一体,杆体为本发明的手握部分,夹头为本发明对铅笔的夹持部分。
3. 权利要求 1 所述的铅笔套,其特征是夹头上设置有与夹紧套相连接的旋紧螺纹和组合成圆筒状的一组弹性夹紧片。
4. 权利要求 1 所述的铅笔套,其特征是组合成圆筒状的弹性夹紧片外侧端有一台形面,内腔底端是一个内圆台形的笔头托。
5. 权利要求 1 所述的铅笔套,其特征是夹紧套上设置有与笔杆夹头相连接的旋紧内螺纹和与夹头的弹性夹紧片外侧端台形面对应的内圆台形面。

铅笔套

所属技术领域

[0001] 本发明属于一种文字书写或绘画的工具,尤其涉及如何充分使用铅笔进行写画的一种铅笔套。

背景技术

[0002] 目前,在写画工具中,铅笔得到广泛应用。但是使用铅笔也存在很大的浪费情况。众所周知,生产铅笔需要消耗大量纹理直顺的木料资源,此料成材不易,日渐稀少,使用过量甚至可能造成环境恶化。在铅笔使用到一定程度时,既铅笔使用到手握不稳,约被削短至10厘米长度时,一般就会被丢弃,此情虽小,但从铅笔被广泛应用的实际情况分析,则是一种极其严重的资源浪费,是造成环境恶化的原因之一。

发明内容

[0003] 本发明的目的,是为了克服使用铅笔时会出现木料资源浪费的现象。本发明铅笔套可以代替铅笔手握部分的笔杆,夹紧铅笔使之本身笔杆在很短的情况下仍可如意方便地进行写画,使铅笔得到充分使用,消除因使用铅笔而造成的木料资源浪费现象。

[0004] 本发明主要由杆体、夹头和夹紧套组成。杆体与夹头同为一体,杆体为本发明的手握部分,夹头为本发明对铅笔的夹持部分。夹头上设置有与夹紧套相连接的旋紧螺纹和组合成圆筒状的一组弹性夹紧片。组合成圆筒状的弹性夹紧片外侧端有一台形面,内腔底端是一个内圆台形的笔头托。夹紧套上设置有与笔杆夹头相连接的旋紧内螺纹和与夹头的弹性夹紧片外侧端台形面对应的内圆台形面。

[0005] 使用本发明铅笔套时,可将长度削短至手握困难时的铅笔插进其圆筒状的弹性夹紧片中,铅笔头顶住其内圆台形笔头托,此时向内旋紧夹紧套,夹紧套的内圆台形面将向内推进并压迫夹紧片的台形面,致使组合成圆筒状的弹性夹紧片收缩内径夹紧铅笔,而笔杆夹头内腔的内圆台形笔头托也自然托住铅笔笔头,两处合力稳定住铅笔,达到手握铅笔套杆体可以方便如意地促使短铅笔毫不松动进行写画的发明目的。反之,向外旋松其夹紧套时,夹头松动则可方便地将铅笔取出。

[0006] 实现本发明铅笔套后,可以手握铅笔套杆体方便如意地促使短铅笔毫不松动进行写画,使铅笔本身得到最大程度的利用,消除了因使用铅笔而造成的木料资源浪费现象。

附图说明

[0007] 图1是本发明实施例铅笔套部分剖视的示意图。

[0008] 图2是本发明实施例笔杆夹头2部分的剖面示意图。

[0009] 图3是本发明实施例笔杆夹头2部分沿图2中A-A'线的径向剖视示意图。

[0010] 图4是本发明实施例夹紧套3部分的剖面示意图。

具体实施方式

[0011] 根据图示,本发明实施例主要由杆体 1、笔杆夹头 2 和夹紧套 3 组成。笔杆夹头 2 与杆体 1 同为一体。笔杆夹头 2 由与夹紧套 3 相连接的旋紧螺纹 4、弹性夹紧片 5、内圆台形笔头托 6 和夹紧片上的台形面 7 构成。笔杆夹头 2 上的一组弹性夹紧片 5 相互环形排列组合成一个圆筒状。夹紧套 3 设置有与笔杆夹头 2 相连接的旋紧内螺纹 8 和与与夹头 2 的弹性夹紧片外侧端台形面 7 相对应的内圆台形面 9。

[0012] 需要使用本发明铅笔套时,可将长度削短至手握困难时的铅笔插进其笔杆夹头 2 中组合成圆筒状的弹性夹紧片 5 内,铅笔头顶住其内圆台形笔头托 6,此时利用夹头 2 的旋转螺纹 4 和夹紧套 3 的旋转螺纹 8,向内旋紧夹紧套 3,夹紧套的内台形面 9 将向内推进并压迫弹性夹紧片 5 的台形面 7,致使组合成圆筒状的弹性夹紧片 5 收缩其内径夹紧铅笔,而笔杆夹头 2 内腔的内圆台形笔头托 6 也自然托住铅笔笔头,两处合力稳定住铅笔,达到手握铅笔套杆体 1 可以方便如意地促使短铅笔毫不松动进行写画的发明目的。反之,向外旋松其夹紧套 3 时,夹头 2 松动则可方便地将铅笔取出。

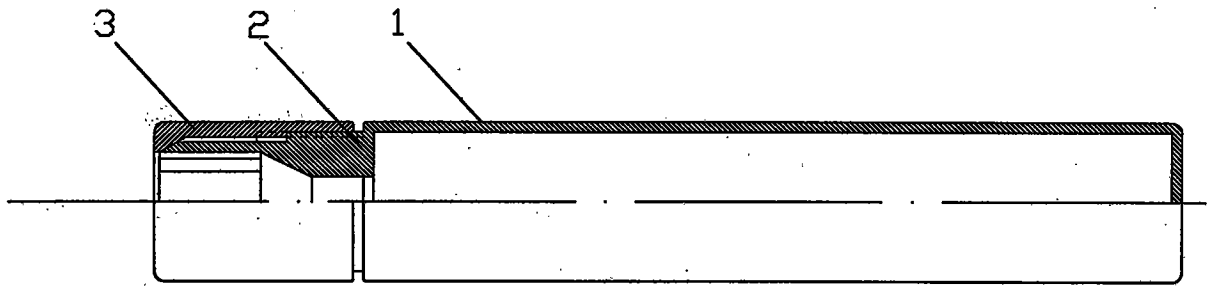


图 1

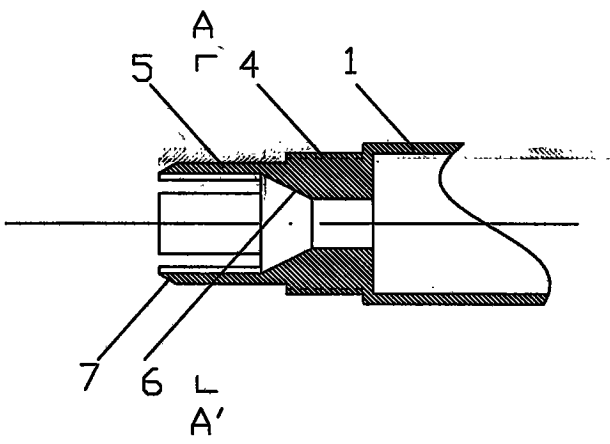


图 2

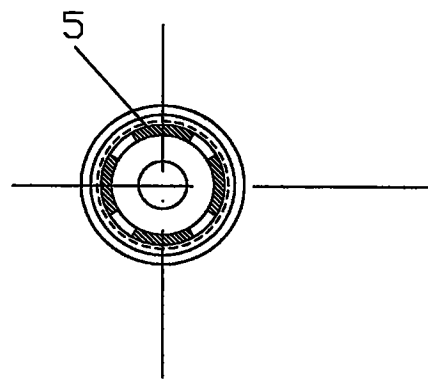


图 3

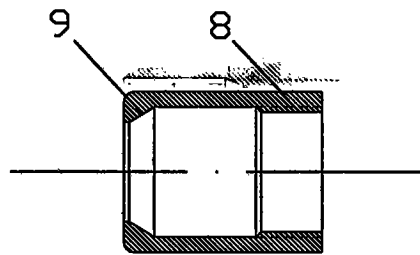


图 4