

(12) DEMANDE INTERNATIONALE PUBLIÉE EN VERTU DU TRAITÉ DE COOPÉRATION EN MATIÈRE DE BREVETS (PCT)

(19) Organisation Mondiale de la  
Propriété Intellectuelle  
Bureau international



(10) Numéro de publication internationale

WO 2012/143288 A1

(43) Date de la publication internationale  
26 octobre 2012 (26.10.2012)

WIPO | PCT

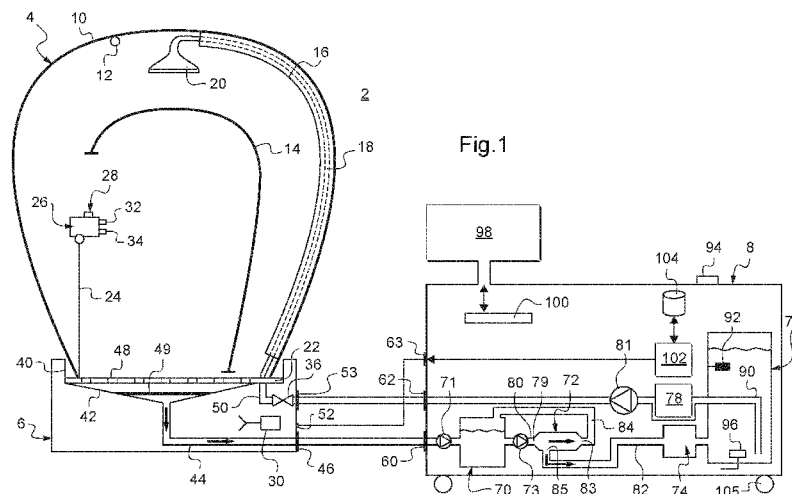
- (51) Classification internationale des brevets :  
E03C 1/00 (2006.01) B01D 63/02 (2006.01)  
A47K 3/32 (2006.01)
- (21) Numéro de la demande internationale :  
PCT/EP2012/056706
- (22) Date de dépôt international :  
12 avril 2012 (12.04.2012)
- (25) Langue de dépôt : français
- (26) Langue de publication : français
- (30) Données relatives à la priorité :  
1153389 19 avril 2011 (19.04.2011) FR
- (71) Déposant (pour tous les États désignés sauf US) : **GEO-  
PACK INDUSTRIES** [FR/FR]; Avenue Lavoisier, Parc  
d'activité, F-01600 Massieux (FR).
- (72) Inventeurs; et
- (75) Inventeurs/Déposants (pour US seulement) : **BELLARD,  
Simon** [FR/FR]; 28 rue Billon, F-69100 Villeurbanne  
(FR). **MOULIN, Jean-François** [FR/FR]; 408 Route Ge-  
netière, F-01600 Massieux (FR).
- (74) Mandataires : **COLOMBO, Michel** et al.; 324 rue Gari-  
baldi, F-69007 Lyon (FR).
- (81) États désignés (sauf indication contraire, pour tout titre  
de protection nationale disponible) : AE, AG, AL, AM,  
AO, AT, AU, AZ, BA, BB, BG, BH, BR, BW, BY, BZ,  
CA, CH, CL, CN, CO, CR, CU, CZ, DE, DK, DM, DO,  
DZ, EC, EE, EG, ES, FI, GB, GD, GE, GH, GM, GT, HN,  
HR, HU, ID, IL, IN, IS, JP, KE, KG, KM, KN, KP, KR,  
KZ, LA, LC, LK, LR, LS, LT, LU, LY, MA, MD, ME,  
MG, MK, MN, MW, MX, MY, MZ, NA, NG, NI, NO, NZ,  
OM, PE, PG, PH, PL, PT, QA, RO, RS, RU, RW, SC, SD,  
SE, SG, SK, SL, SM, ST, SV, SY, TH, TJ, TM, TN, TR,  
TT, TZ, UA, UG, US, UZ, VC, VN, ZA, ZM, ZW.
- (84) États désignés (sauf indication contraire, pour tout titre  
de protection régionale disponible) : ARIPO (BW, GH,  
GM, KE, LR, LS, MW, MZ, NA, RW, SD, SL, SZ, TZ,  
UG, ZM, ZW), eurasiatique (AM, AZ, BY, KG, KZ, MD, RU,  
TJ, TM), européen (AL, AT, BE, BG, CH, CY, CZ, DE,  
DK, EE, ES, FI, FR, GB, GR, HR, HU, IE, IS, IT, LT, LU,  
LV, MC, MK, MT, NL, NO, PL, PT, RO, RS, SE, SI, SK,  
SM, TR), OAPI (BF, BJ, CF, CG, CI, CM, GA, GN, GQ,  
GW, ML, MR, NE, SN, TD, TG).

Publiée :

— avec rapport de recherche internationale (Art. 21(3))

(54) Title : PORTABLE SHOWER

(54) Titre : DOUCHE TRANSPORTABLE



(57) Abstract : This portable shower (2) comprises: - at least one tangential filtration module (72) for filtering the domestic-grade waste water collected by a shower tray (6), this module (72) comprising a domestic-grade waste water inlet (79) and a clean-water outlet (85), - a domestic-grade waste water pipe (80) fluidically connecting the domestic-grade waste water inlet (79) of the filtration module (72) to the shower tray (6), - a clean-water pipe (82) fluidically connecting the clean-water outlet (85) of the filtration module (72) to a clean-water tank (76), and - at least one pump (73) able to circulate the domestic-grade waste water through the filtration module (72) at a flow rate high enough to achieve a clean-water flow rate at the outlet of this module (72) which is equal to the clean-water flow rate from the shower head (20), to within 10%, for a clean-water flow rate greater than or equal to 150 litres per hour.

(57) Abrégé :

[Suite sur la page suivante]

WO 2012/143288 A1



---

Cette douche transportable (2) comporte : - au moins un module de filtration tangentielle (72) pour filtrer les eaux grises collectées par un bac de douche (6), ce module (72) comportant une entrée d'eaux grises (79) et une sortie d'eau propre (85), - une canalisation d'eaux grises (80) raccordant fluidiquement l'entrée d'eaux grises (79) du module de filtration (72) au bac de douche (6), - une canalisation d'eau propre (82) raccordant fluidiquement la sortie d'eau propre (85) du module de filtration (72) à une cuve d'eau propre (76), et - au moins une pompe (73) apte à faire circuler les eaux grises à travers le module de filtration (72) avec un débit suffisant pour obtenir un débit d'eau propre en sortie de ce module (72) égal au débit d'eau propre issu du pommeau (20) à 10% près, pour un débit d'eau propre supérieur ou égal à 150 Litres par heure.

## DOUCHE TRANSPORTABLE

- [001] L'invention concerne une douche transportable apte à être utilisée en absence de raccordement fluidique à tout réseau fixe d'alimentation en eau propre et à tout réseau fixe d'évacuation d'eaux grises.
- [002] De telles douches transportables sont utilisées dans des applications nomades telles que des tentes ou d'autres habitations temporaires. En effet, dans ce cas, il n'existe généralement ni réseau fixe d'alimentation en eaux propres ni réseau fixe d'évacuation d'eaux grises.
- [003] Par « fixe », on désigne quelque chose qui n'est pas conçu pour être facilement transporté d'un emplacement à un autre emplacement. Typiquement, il s'agit de chose fixée sans aucun degré de liberté à un bâti tel qu'une maison ou une habitation. Il s'agit aussi généralement d'une chose dont le démontage n'est pas possible sans l'endommager ou dont le démontage prend plusieurs heures. L'encombrement des choses fixes est généralement tel qu'elles ne peuvent pas être transportées manuellement par un être humain.
- [004] Par « utilisation de la douche », on désigne le fait de prendre une ou plusieurs douches pour permettre à des personnes de se laver. La durée d'une douche est généralement supérieure à 5min. Pendant cette durée de l'eau doit sortir en continu du pommeau de douche avec un débit suffisant pour se laver. Un débit suffisant est typiquement supérieur à 150Litres par heure et généralement inférieur à 500Litres par heure.
- [005] Une telle douche est par exemple divulguée dans la demande de brevet US5 564 138 A. Cette douche connue comporte :
- une cuve d'eau propre destinée à stocker de l'eau propre en son sein,
  - un pommeau de douche fluidiquement raccordé uniquement à la cuve d'eau propre,
  - un bac de douche apte à collecter des eaux grises, issues du pommeau, après leur utilisation pour le lavage,
  - un élément de chauffage pour réchauffer l'eau propre transmise au pommeau,
  - au moins une canalisation d'eau chaude raccordée entre la cuve d'eau propre et le pommeau de douche pour convoyer jusqu'au pommeau l'eau chauffée par l'élément de chauffage.
- [006] Dans la douche connue, les eaux grises issues du lavage sont répandues sur le sol puisqu'il n'existe généralement pas de réseau fixe d'évacuation des eaux grises. Cela conduit à un grand gaspillage d'eau.
- [007] Par ailleurs, un prix de l'eau en constante hausse, associé à des normes environnementales toujours plus contraignantes ont conduit les constructeurs d'installations sanitaires fixes à développer des douches à basse consommation d'eau.

[008] Dans ce but, il a déjà été proposé de réaliser des douches fixes fonctionnant en circuit fermé. Par « douche fonctionnant en circuit fermé » on désigne une douche pour laquelle des eaux grises issues de la douche sont collectées puis traitées dans le but de les réutiliser pour le même usage. De telles

5 douches sont par exemples divulguées dans les demandes de brevet suivantes :

- US5 233 706 A,
- WO2006/131743 A1,
- DE42 39 137 A1.

[009] Toutefois, pour avoir un débit d'eau propre acceptable au niveau du

10 pommeau, ces douches dans lesquelles au moins une partie de l'eau est recyclée nécessitent :

- soit une cuve dont le volume de stockage d'eau propre est important,
  - soit le remplissage en cours de fonctionnement de la cuve d'eau propre à partir d'un réseau fixe d'alimentation en eau propre pour conserver un débit d'eau propre
- 15 acceptable,
- soit le mélange de l'eau recyclé avec de l'eau issue d'un réseau fixe d'alimentation en eau propre.

[0010] Ainsi, les systèmes connues de recyclage des eaux grises issues de la douche sont soit trop encombrants (cas du stockage d'un volume important d'eau

20 propre dans une cuve) soit ne peuvent pas fonctionner indépendamment d'un réseau fixe d'alimentation en eau propre.

[0011] En fin, d'autres systèmes connus permettent de recycler les eaux grises issues d'une douche pour leur utilisation dans la chasse d'eau des toilettes. Un tel système est décrit dans la demande de brevet EP1842831 ou la demande

25 US4904387. Toutefois, il ne s'agit pas de douche fonctionnant en circuit fermé puisque l'eau recyclée n'est pas réutilisée pour la douche. En effet, rien n'indique que l'eau ainsi recyclée est adaptée à cet usage. De plus, dans le document sus-mentionné, le système de recyclage est encombrant car il comporte un module d'ultrafiltration, un module de traitement bactérien, un filtre à particules, et un module

30 d'électro-floculation.

[0012] De l'état de la technique est également connu de :

- EP0121785 A2,
  - DE3502035 C1,
  - DE29606289 U1,
- 35 - US7047577,
- DE19909900 A1.

[0013] Il est donc souhaitable de développer une douche transportable, telle que la douche de la demande US5564138, mais qui consomme moins d'eau tout en restant facilement transportable, c'est-à-dire notamment que son poids et son

40 encombrement reste réduit.

[0014] L'invention a pour objet une douche conforme à la revendication 1.

[0015] Grâce au système de recyclage des eaux grises, la consommation d'eau est réduite. De plus, grâce à la pompe et à la filtration tangentielle le débit d'eau propre en sortie du module de filtration peut être égal au débit d'eau propre  
5 issue du pompage lors qu'un utilisateur prend une douche. Il est donc possible de diminuer la taille de la cuve d'eau propre et par la même de conserver un encombrement réduit à la douche.

[0016] Par ailleurs, dans la douche ci-dessus, il n'est plus nécessaire d'avoir :

- 10 - un réservoir d'eau chaude et un réservoir d'eau froide,  
- un mitigeur dans la douche, et  
- des tuyaux d'eau chaude et d'eau froide raccordés entre le mitigeur et, respectivement, les réservoirs d'eau chaude et d'eau froide.

[0017] Ainsi, la connexion du pompage de douche à la cuve d'eau propre  
15 uniquement par la canalisation d'eau chaude permet de réduire de façon substantielle l'encombrement de la douche.

[0018] Les modes de réalisation de cette douche peuvent comporter une ou plusieurs des caractéristiques des revendications dépendantes.

[0019] Les modes de réalisation de cette invention présentent en outre les  
20 avantages suivants:

- lorsque le diamètre hydraulique des pores des parois poreuses du module de filtration est inférieur à 30nm le module de filtration est apte à filtrer plus de 90% des virus susceptibles de se trouver dans les eaux grises. Il est alors possible de supprimer le module d'électro-floculation et par la même de diminuer l'encombrement  
25 de la douche ;
- en se limitant à une pression transmembranaire inférieure à 0,3bar, on limite considérablement le risque de colmatage des pores des parois poreuses par des particules dont le diamètre est supérieur à 30nm. Ainsi, il est possible d'allonger la  
30 durée de vie du module de filtration tangentielle ;
- lorsque le diamètre hydraulique des pores du module de filtration est supérieur à 8nm, on évite que des ions contenus dans les eaux grises viennent obturer les pores des parois poreuses en se fixant à ces pores,
- lorsque la pression transmembranaire est supérieure à 0,1bar, le débit d'eaux grises traversant les parois poreuses pour rejoindre la cuve d'eau propre est suffisamment  
35 important pour permettre le fonctionnement en circuit fermé de la douche sans ajouter de pompe supplémentaire dans la canalisation d'eau propre,
- lorsque la douche comprend un capteur de conductivité et un indicateur, il est possible de prévenir un utilisateur que les eaux traitées sont impropres à leur réutilisation lorsque la conductivité de l'eau propre franchit un seuil prédéterminé,

- lorsque le pommeau est uniquement fluidiquement raccordé à la cuve d'eau propre contenant un élément de chauffage, on peut limiter l'encombrement de la douche en ne l'équipant que d'une unique cuve d'eau propre,

5 - lorsque la vanne commandable est fixée au bac de douche et commandée par la télécommande, on limite le poids supporté par la cabine de douche,

- lorsque la structure de la cabine est évasée on limite le volume occupée par la cabine au niveau du bac de douche, ce qui permet de réaliser un bac peu encombrant tout en conservant un volume de cabine permettant à l'utilisateur de bouger le haut de son corps sans gêne, et

10 - lorsque la douche comprend un coffre, le transport de cette douche est facilité.

[0020] D'autres caractéristiques et avantages de l'invention ressortiront clairement de la description qui en est faite ci-après, à titre indicatif et nullement limitatif, en référence aux dessins annexés, dans lesquels :

- la figure 1 est une illustration schématique d'une douche,

15 • la figure 2a est une illustration schématique d'un module de filtration tangentielle de la douche de la figure 1,

- la figure 2b est une illustration schématique d'un conduit du module de filtration de la figure 2a,

20 • la figure 3 est un organigramme d'un procédé de fonctionnement de la douche de la figure 1.

[0021] Sur ces figures les mêmes références sont utilisées pour désigner les mêmes éléments.

[0022] Dans la suite de cette description, les caractéristiques et fonctions bien connues de l'homme du métier ne sont pas décrites en détail.

25 [0023] La figure 1 illustre une douche 2. Cette douche 2 comprend:

-une cabine de douche 4,

- un bac de douche 6, et

- un coffre 8 de traitement des eaux grises.

[0024] La cabine 4 est démontable. Cette cabine 4 est formée d'une toile 10  
30 imperméable à l'eau, et d'arceaux 12 supportant cette toile 10. Dans l'exemple, la forme des arceaux 12 est telle que la cabine 4 possède une forme évasée. Par « forme évasée » on désigne la caractéristique selon laquelle la largeur de la cabine 4 à sa base, au niveau du bac 6, est inférieure à la largeur de la cabine 4 à un mètre au-dessus du bac 6. Par exemple, ici, la différence de largeur est supérieure à 10 ou  
35 20cm. La toile 10 se referme dans la partie haute de la cabine pour former un toit.

[0025] Les arceaux 12 sont pliables. A cet effet, ici les arceaux 12 sont formés de baguettes raccordées mécaniquement les unes aux autres par l'intermédiaire de manchons. Par exemple, les arceaux 12 sont réalisés en aluminium. Ici, la cabine comprend deux arceaux s'entrecroisant au sommet de la  
40 cabine 4.

[0026] La toile 10 est de préférence traitée avec un revêtement anti-déperlant. Dans ces conditions, la toile 10 favorise l'écoulement des eaux grises vers le bac de douche 6. Par ailleurs, un tel traitement permet de freiner le développement d'éventuelles moisissures sur la toile 10.

5 [0027] La toile 10 comprend une ouverture 14 formant une porte d'entrée pour la cabine 4. Cette ouverture 14 comprend avantageusement un mécanisme de fermeture étanche à l'eau. Ici, ce mécanisme est une fermeture éclair. De préférence, la fermeture éclair est également traitée avec un revêtement anti-déperlant.

10 [0028] La toile 10 comprend un fourreau 16 à l'intérieur duquel est reçu un tuyau 18 d'amenée d'eau propre. Dans l'exemple, le fourreau 16 s'étend d'une partie inférieure de la cabine au sommet de cette cabine 4. Le tuyau 18 débouche sur un pommeau de douche 20 d'une part et sur une interface hydraulique 22 du bac 6 d'autre part.

15 [0029] La cabine de douche 4 comprend enfin un support 24 pour pouvoir accrocher et, en alternance, décrocher, une télécommande 26. Par exemple, le support 24 est une tige verticale fixée à son extrémité inférieure sur le bac 6.

[0030] La télécommande 26 est étanche à l'eau. Cette télécommande 26 comprend:

- un émetteur 28 sans fil pour transmettre des commandes à un récepteur 30, et
- 20 • des boutons 32, 34 pour, respectivement, ajuster la température de l'eau propre issue du pommeau, et commander une arrivée d'eau propre au pommeau.

[0031] Le bac de douche 6 comporte:

- 25 • une cuvette 40 pour collecter des eaux grises et pour supporter le poids de la personne qui prend sa douche, cette cuvette 40 débouchant sur un goulot 42,
- une canalisation 44 raccordant fluidiquement le goulot 42 à une interface hydraulique 46 de sortie des eaux grises,
- un tapis anti-dérapant 48, disposée au fond de la cuvette 40,,
- un filtre 49 disposé sous le tapis anti-dérapant 48 dans le goulot 42 pour
- 30 retenir des corps volumineux contenus dans les eaux grises tels que des cheveux,
- le récepteur 30, et
- une électro-vanne 36 commandable.

[0032] Dans l'exemple la base de la cabine 4 est posée sur la cuvette 40.

35 [0033] Dans l'exemple, le filtre 49 est conformé de manière à retenir au moins 90% des éventuels corps contenus dans les eaux grises dont le diamètre est supérieur ou égal à 40 $\mu$ m et, de préférence, à 30 $\mu$ m ou 24 $\mu$ m. A cet effet, le filtre 49 est formé de mailles dont le diamètre hydraulique est inférieur à 40  $\mu$ m et, de préférence, inférieur à 30 ou 24 $\mu$ m. Par exemple, le filtre 49 est un filtre non-tissé.

Dans cette description, on désigne par « filtre non tissé » un filtre réalisé à partir d'un tissu non tissé.

[0034] Dans cette description, on définit le « diamètre hydraulique » d'une section de passage à l'aide de la relation suivante:

5 
$$D_h = 4 \cdot A / P, \text{ où}$$
  
-  $D_h$ , est le diamètre hydraulique de la section de passage,

-  $A$ , est l'aire de la section de passage, et

-  $P$ , est le périmètre mouillé de la section de passage.

[0035] L'électro-vanne 36 est fluidiquement raccordée à l'interface hydraulique 22 et à une interface hydraulique 53 par l'intermédiaire d'une canalisation 10 50. L'électro-vanne 36 est apte à être déplacée, en réponse à une pression sur le bouton 34, entre:

- une position ouverte dans laquelle la canalisation 50 est totalement obturée, et
- 15 • une position fermée dans laquelle la canalisation 50 est, au moins en partie, non obturée et vice versa.

[0036] Le récepteur 30 et l'électro-vanne 36 sont électriquement connectés à une interface électrique 52. Afin de simplifier la figure 1, les connexions électriques ne sont pas représentées.

20 [0037] Le coffre 8 comporte:

- des interfaces hydrauliques 60 et 62, destinées à être fluidiquement raccordées aux interfaces, respectivement, 46 et 53, et
- une interface électrique 63 destinée à être électriquement raccordée à l'interface 52.

25 [0038] Le coffre 8 comporte par ailleurs une chaîne de traitement des eaux grises comprenant:

- un réacteur biologique 70 au sein duquel sont reçus les eaux grises issues du bac 6 et un complexe bactérien pour dégrader des matières organiques contenues dans ces eaux grises,
- 30 • des modules 72 de filtration tangentielle des eaux grises issues du réacteur 70,
- un filtre à charbon actif 74,
- une cuve d'eau propre 76, et
- un stérilisateur ultra-violet 78.

35 [0039] La chaîne de traitement comprend également:

- une pompe 71 pour aspirer les eaux grises collectées par le bac 6 vers le réacteur 70,
- une pompe 73 pour extraire les eaux grises du réacteur 70 et conduire celles-ci à travers les modules 72, et

- une pompe 81 pour conduire l'eau propre de la cuve 76, vers l'interface 62 en passant par le stérilisateur 78.

[0040] Le réacteur 70 est fluidiquement raccordé à l'interface 60 et aux modules 72. Ici, le complexe bactérien reçu au sein du réacteur 70 comprend, par exemple, les bactéries suivantes :

- Micrococcus,
- Pseudomonas,
- Nitrosomas,
- Nitrobacter,
- Bacillus subtilis.

[0041] De préférence, le complexe bactérien est composé à plus de 50% ou 80% en masse par ces bactéries.

[0042] Le réacteur 70 comprend un aérateur (non représenté) disposé au fond du réacteur 70 pour oxygéner les eaux grises et permettre la dégradation des matières organiques en milieu aérobic. Le réacteur 70 est connu en soi. Aussi, celui-ci n'est pas décrit plus en détail.

[0043] Les modules 72 de filtration tangentielle filtrent les eaux grises contenues dans le réacteur 70 de manière à obtenir un perméat et un concentrat. Par « perméat » on désigne le produit de la filtration du module 72 débarrassé de particules de diamètre supérieur à 30nm. On désigne par « concentrat » les résidus de la filtration du module 18 comportant des particules de diamètre supérieur à 30nm.

[0044] Afin d'augmenter le débit d'eaux grises filtrées tangentiellement, les modules 72 sont disposés en parallèle. Ici, le nombre de modules 72 est supérieur ou égal à deux, quatre ou six.

[0045] Afin de simplifier les figures, seul un module 72 est illustré sur la figure 1. Chaque module 72 comprend:

- une entrée 79 fluidiquement raccordée au réacteur 70 par une canalisation 80,
- une sortie 85 fluidiquement raccordée au filtre à charbon actif 74 par une canalisation 82, par l'intermédiaire de laquelle le perméat est expulsé hors du module 72 vers le filtre 74, et
- une sortie 83 fluidiquement raccordée au réacteur 70 par une canalisation 84, par l'intermédiaire de laquelle le concentrat est expulsé hors du module 72 et retourne dans le réacteur 70.

[0046] La pompe 73 est fluidiquement raccordée à la canalisation 80. Afin de limiter le colmatage de pores des modules 72, la pompe 73 et les canalisations 80, 82 sont agencées de manière à ce que la pression transmembranaire entre l'entrée 79 et la sortie 83 soit inférieure ou égale à 0,3bar, lorsque le débit d'eaux grises circulant dans la canalisation 80 est compris entre 150Litres par heure et 500Litres par heure.

La pression transmembranaire est la différence de pression entre les eaux grises en amont et en aval du filtre.

[0047] De plus, afin de conserver un débit suffisant de perméat extrait des eaux grises par chacun des modules 72, la pompe 73 et les canalisations 80, 82 sont agencées de manière à ce que la pression transmembranaire entre l'entrée 79 et la sortie 83 soit supérieure ou égale à 0,1bar, et de préférence supérieur à 0,15bar, lorsque le débit d'eaux grises circulant dans la canalisation 80 est compris entre 150Litres par heure et 500Litres par heure.

[0048] Pour atteindre la pression transmembranaire souhaitée, le débit dans la canalisation 80 est fixé entre 150Litres par heure et 500Litres par heure. Puis, on fait varier expérimentalement la section des canalisations 80 et 84 jusqu'à ce que la pression transmembranaire soit comprise entre 0,1bar et 0,3bar.

[0049] Un module 72 est décrit en détail plus loin en référence aux figures 3a et 3b.

[0050] Le filtre à charbon actif 74 filtre le perméat issus des modules 72 et reverse le résultat de cette filtration dans la cuve 76. Plus particulièrement le filtre 74 est apte à:

- éliminer d'éventuelles mauvaises odeurs émanant du perméat filtré, et
- éliminer d'éventuels pesticides contenus dans les eaux grises.

[0051] Les pesticides traités ici sont typiquement ceux que l'on retrouve régulièrement dans les shampoing anti-pelliculaires.

[0052] Dans l'exemple, la capacité volumique de la cuve 76 est égale à la capacité volumique du réacteur 70 à plus ou moins 25%. Par exemple, la capacité volumique de la cuve 76 est inférieure à 20 ou 50 litres. Ici, la capacité de la cuve 76 est comprise entre 10 et 50 litres.

[0053] Le stérilisateur 78 détruit d'éventuelles bactéries développées au sein de la cuve 76. A cet effet, le stérilisateur 78 comprend une lampe à ultra-violet projetant un faisceau lumineux sur l'eau propre en sortie de la cuve 76. Typiquement, les longueurs d'ondes du faisceau lumineux sont comprises entre 200nm et 280nm. Par exemple, la longueur d'onde est égale ou proche de 250 nm. Le stérilisateur 78 est logé à l'intérieur d'une canalisation 90 raccordant fluidiquement la cuve 76 à l'interface 62.

[0054] La pompe 81 est fluidiquement raccordée à la canalisation 90. Ici, la pompe 81 est disposée en aval du stérilisateur 78.

[0055] Le coffre 8 comprend par ailleurs:

- un capteur 92 de conductivité de l'eau propre dans la cuve 76,
- un voyant lumineux 94 pour indiquer que l'eau propre dans la cuve 76 est impropre à l'utilisation,
- un élément de chauffage 96, tel qu'une résistance chauffante, pour chauffer l'eau propre dans la cuve 76,

- des panneaux photovoltaïques 98 pour produire de l'électricité à partir de l'énergie solaire, et au moins une batterie 100 pour stocker l'électricité produite par les panneaux photovoltaïques, et
- une unité de commande 102

5 [0056] L'interface 63, le capteur 92, l'élément de chauffage 96, et la batterie 100 sont électriquement connectés à l'unité de commande 102.

[0057] Dans l'exemple, l'unité 102 est mise en œuvre à l'aide d'un calculateur électronique programmable apte à exécuter des instructions enregistrées sur un support d'enregistrement d'informations. A cet effet, l'unité 102 est connectée  
10 à une mémoire 104 contenant des instructions pour la mise en œuvre du procédé de la figure 3.

[0058] Le coffre 8 comporte également des roulettes 105 pour faciliter le transport de ce coffre 8.

[0059] Un module de filtration tangentielle 72 va maintenant être décrit en  
15 détail en référence aux figures 2a et 2b.

[0060] Un module 72 est formé d'une multitude de conduits 110 parallèles entre eux, à l'intérieur desquels circulent des eaux grises 112 en provenance du réacteur 70. Afin de simplifier la figure 2a, seul deux conduits sont illustrés. Un conduit est plus visible sur la figure 2b.

20 [0061] Les conduits 110 comprennent des parois 114 poreuses de manière à ce que lorsque les eaux grises 112 circulent à l'intérieur des conduits 110, un perméat 116 traverse les parois 82 pour rejoindre la sortie 85. Le liquide qui n'a pas traversé les parois 82 forme avec les impuretés qu'il contient le concentrat 118 qui rejoint la sortie 83.

25 [0062] De préférence, les conduits 110 sont cylindriques. Ici, la section des conduits 110 est circulaire. Dans l'exemple, le diamètre hydraulique des conduits 110 est inférieur ou égal à 250 $\mu$ m et de préférence inférieur à 220 $\mu$ m. Ici, le diamètre hydraulique des conduits 110 est égal à 210 $\mu$ m.

[0063] Toujours dans l'exemple, le diamètre hydraulique des pores des  
30 parois poreuses 114 est inférieur à 30nm, et de préférence inférieur à 20nm. Par ailleurs, le diamètre hydraulique des pores est de préférence supérieur à 8nm. Ici, le diamètre des pores est de 20nm.

[0064] Un procédé de fonctionnement de la douche 2 va maintenant être décrit en référence à la figure 3.

35 [0065] Lors d'une phase préliminaire 200, la douche 2 est mise en service.

[0066] A cet effet, lors d'une étape 202 l'utilisateur raccorde fluidiquement les interfaces hydrauliques 46 et 53 du bac 6, respectivement, aux interfaces hydrauliques 60 et 62 du coffre 8, par l'intermédiaire de canalisations. Dans ces conditions, l'ensemble constitué par la canalisation 44 et par la canalisation  
40 raccordant fluidiquement les interfaces 46 et 60 forme une canalisation d'eaux grises.

La canalisation 82 forme une canalisation d'eau propre. Ici, le réservoir d'eau propre est donc raccordé au pommeau 20 uniquement par une seule canalisation.

[0067] Lors d'une étape 204, l'utilisateur raccorde électriquement les interfaces électriques 52 et 63, par l'intermédiaire d'un câble.

5 [0068] Lors d'une étape 208, le complexe bactérien est fourni au réacteur 70. Par exemple, l'utilisateur verse le complexe bactérien et un volume d'eau dans la cuvette 40. Ensuite, en réponse à une commande de l'utilisateur, la pompe 71 est actionnée de manière à entraîner le complexe bactérien et le volume d'eau dans le réacteur 70.

10 [0069] Enfin lors d'une étape 209, l'utilisateur remplit le bac 40 avec des eaux grises, par exemple, issues d'une rivière, puis actionne la pompe 71. Les eaux grises sont alors introduites dans le réacteur 70 où elles sont traitées bactériologiquement. Ensuite, la pompe 73 est mise en service pour pomper l'eau du réacteur 70 vers les modules 72 et le filtre à charbon actif 74. Dans ces conditions, la  
15 cuve 76 se remplit progressivement en eau propre à partir des eaux grises déversées dans le bac 40.

[0070] Lors d'une phase 210, un utilisateur utilise la douche 2.

[0071] Lors d'une étape 212, l'utilisateur met sous tension l'unité 102.

[0072] Lors d'une étape 214, l'unité 102 vérifie que les eaux stockées dans  
20 la cuve 76 sont propres à leur utilisation. A cet effet, l'unité 102 acquiert une mesure du capteur 92. Puis l'unité 102 compare cette mesure à un seuil de conductivité prédéterminé.

[0073] Lors de cette étape 214, si la mesure acquise par l'unité 102 est  
25 supérieure au seuil prédéterminé, l'unité 102 allume le voyant lumineux 94 indiquant à l'utilisateur que l'eau de la cuve 76 est impropre à son utilisation. En effet, une conductivité mesurée supérieure au seuil prédéterminée résulte d'une quantité trop importante de sels contenus dans les eaux de la cuve 76. Dans ce cas, l'utilisateur est invité à changer l'eau de la cuve 76 et le procédé est interrompu.

[0074] A l'inverse, si la mesure acquise par l'unité 102 est inférieure au seuil  
30 prédéterminé, l'unité 102 n'allume pas le voyant lumineux 94 et le procédé se poursuit.

[0075] Lors d'une étape 216, l'utilisateur presse le bouton 34 de manière à  
35 actionner une amenée d'eau propre au pommeau 20. L'émetteur 28 de la télécommande 26 transmet alors une commande d'amenée d'eau au calculateur 102 par le biais du récepteur 30 et du câble reliant les interfaces 52, 63.

[0076] Lors d'une étape 218, en réponse à la réception de cette commande,  
40 l'unité 102 actionne l'ouverture de l'électro-vanne 36 de manière à autoriser l'amenée d'eau propre de la cuve 76 vers le pommeau 20. La pression diminue alors dans la canalisation en sortie de la pompe 81. Cette baisse de pression est détectée par un capteur de pression raccordé à l'unité 102. L'unité 102 commande alors la mise en

route des pompes 81 et 71. La pompe 73 se met automatiquement en route quand un niveau minimum d'eau est atteint dans la cuve 70.

[0077] Parallèlement à l'exécution de l'étape 216, lors d'une étape 220 l'utilisateur presse le bouton 32 de manière à ajuster une consigne de température d'eau propre amenée au pommeau 20. L'émetteur 28 de la télécommande 26 transmet alors une commande d'ajustement de la consigne de température à l'unité 102 par le biais du récepteur 30.

[0078] Lors d'une étape 222, en réponse à la réception de cette commande l'unité 102 commande l'élément de chauffage 96 pour réguler la température autour de la consigne ajustée par l'utilisateur.

[0079] L'utilisateur prend alors sa douche. Pendant qu'il prend sa douche, les eaux grises issues de son lavage sont collectées par le bac 6 puis conduites vers le réacteur 70 sous l'action de la pompe 71. Les matières organiques contenues dans les eaux grises sont traitées bactériologiquement à l'intérieur du réacteur 70. La pompe 73 conduit les eaux grises du réacteur à travers le module 72 de filtration puis à travers le filtre 74 de manière à rendre propres ces eaux grises. L'eau rendu propre par le réacteur 70, les modules 72, et le stérilisateur 78 est stockée dans la cuve 76. La pompe 81 conduit l'eau propre de la cuve 76 vers le pommeau 20. Ainsi, la douche fonctionne en circuit fermé.

[0080] Avantagement, les pompes 71, 73, et 81 sont commandées par l'unité 102 de manière à faire circuler les eaux grises à travers le module de filtration 72 avec un débit suffisant pour obtenir un débit d'eau propre en sortie de ce module 72 égal au débit d'eau propre issu du pommeau à 10% près. Dans ces conditions, la capacité volumique de la cuve 76 est faible.

[0081] Après avoir pris sa douche, lors d'une étape 224, l'utilisateur presse le bouton 34 de manière à couper l'amenée d'eau propre au pommeau 20.

[0082] En réponse à cette commande, lors d'une étape 226, l'électrovanne 36 est fermée. La pression dans la canalisation en sortie de la pompe 81 augmente. Lorsque cette pression atteint un seuil prédéterminée, l'unité 102 commande l'arrêt des pompes 71, 73 et 81.

[0083]

[0084] De nombreux autres modes de réalisations sont possibles.

[0085] La cabine 2 peut être utilisée indépendamment de l'utilisation du bac 6 et du coffre 8.

[0086] Le filtre à charbon actif 74 peut être omis, par exemple si l'on interdit aux utilisateur d'utiliser des shampoing contenant des pesticides.

[0087] Le stérilisateur 78 et les panneaux 98 peuvent également être omis.

[0088] Le voyant lumineux peut être remplacé par un écran ou encore un générateur de signal sonore ou encore peut être omis.

[0089] Le filtre 49 n'est pas nécessairement non tissé. Le filtre 49 peut être tout type de filtre apte à réaliser la même fonction que le filtre 49.

[0090] Les pompes et les canalisations peuvent être agencées de manière à ce que la pression transmembranaire entre l'entrée et la sortie d'eaux grises soit supérieure ou égale à 0,3bar, lorsque le débit d'eaux grises circulant dans la canalisation d'eaux grises est compris entre 150Litres par heure et 500Litres par heure.

[0091] L'élément chauffant 96 n'est pas nécessairement disposé à l'intérieur de la cuve 76. Il peut aussi être placé en dehors de cette cuve. Par exemple, une pompe placée dans la cuve assure la circulation de l'eau propre jusqu'à l'élément chauffant externe puis ramène l'eau chauffée dans la cuve 76. Dans une autre variante, l'élément chauffant est placé dans la canalisation qui relie la cuve 76 au pommeau 20.

[0092] En variante, l'étape 214 peut être réitérée en cours de douche afin de vérifier si en cours de douche les eaux stockées dans la cuve sont toujours propres à leur utilisation.

[0093] Les différentes caractéristiques divulguées dans la présente demande peuvent être mise en œuvre dans la douche 2 indépendamment de la mise en œuvre du module de filtration tangentielle 72.

[0094] L'utilisation du capteur de conductivité et de l'indicateur peut être mis en œuvre indépendamment de l'utilisation d'un module de filtration tangentielle tel que décrit.

[0095] L'utilisation d'un tuyau connectant hydrauliquement le pommeau uniquement à la cuve d'eau propre et d'un élément de chauffage tel que décrit peut être mise en œuvre indépendamment de l'utilisation d'un module de filtration tangentielle et, en particulier, d'un module de filtration tangentielle dont la taille des pores est inférieure à 30nm et agencé pour que la pression transmembranaire soit inférieure à 0,3bar.

## REVENDICATIONS

1. Douche (2) transportable apte à être utilisée en absence de raccordement  
fluidique à tout réseau fixe d'alimentation en eau propre et à tout réseau fixe  
5 d'évacuation d'eaux grises, cette douche comportant :
- une cuve d'eau propre (76) destinée à stocker de l'eau propre en son sein,
  - un pommeau de douche (20) fluidiquement raccordé uniquement à la cuve d'eau  
propre (76),
  - un bac de douche (6) apte à collecter des eaux grises, issues du pommeau (20),  
10 après leur utilisation pour le lavage,
  - un élément de chauffage (96) pour réchauffer l'eau propre transmise au pommeau  
(20),
  - au moins une canalisation d'eau chaude raccordée entre la cuve (76) d'eau propre  
et le pommeau (20) de douche pour convoyer jusqu'au pommeau l'eau chauffée par  
15 l'élément de chauffage,
- caractérisé en ce que la douche comporte également :
- au moins un module de filtration tangentielle (72) comprenant des parois poreuses  
pour filtrer les eaux grises collectées par le bac de douche (6), ce module (72)  
comportant une entrée d'eaux grises (79) et une sortie d'eau propre (85),  
20 - une canalisation d'eaux grises (80) raccordant fluidiquement l'entrée d'eaux grises  
(79) du module de filtration (72) au bac de douche (6),
  - une canalisation d'eau propre (82) raccordant fluidiquement la sortie d'eau propre  
(85) du module de filtration (72) à la cuve d'eau propre (76), et
  - au moins une pompe (73) apte à faire circuler les eaux grises à travers le module de  
25 filtration (72) avec un débit suffisant pour obtenir un débit d'eau propre en sortie de ce  
module (72) égal au débit d'eau propre issu du pommeau (20) à 10% près, pour un  
débit d'eau propre supérieur ou égal à 150 Litres par heure.
2. Douche selon la revendication 1, dans laquelle l'élément de chauffage (96) est  
30 aptes à réchauffer l'eau propre transmise au pommeau (20) autour d'une  
température de consigne.
3. Douche selon l'une quelconque des revendications précédentes, dans laquelle :
- le diamètre hydraulique des pores des parois poreuses du module de filtration (72)  
35 est inférieur à 30nm, et
  - ladite au moins une pompe (71, 73, 81) et les canalisations (80, 82) sont agencées  
de manière à ce que la pression transmembranaire entre l'entrée d'eaux grises (79) et  
la sortie d'eaux grises (83) est inférieure ou égale à 0,3bar, lorsque le débit d'eaux  
grises circulant dans la canalisation d'eaux grises (80) est compris entre 150Litres par  
40 heure et 500Litres par heure.

4. Douche selon la revendication 3, dans laquelle le diamètre hydraulique des pores du module de filtration (72) est supérieur à 8nm.
- 5 5. Douche selon l'une quelconque des revendications précédentes, dans laquelle ladite au moins une pompe (71, 73, 81) et les canalisations (80, 82) sont agencées de manière à ce que la pression transmembranaire entre l'entrée d'eaux grises (79) et la sortie d'eaux grises (83) est supérieure ou égale à 0,1bar, lorsque le débit d'eaux grises circulant dans la canalisation d'eaux grises (80) est compris  
10 entre 150Litres par heure et 500Litres par heure.
6. Douche selon l'une quelconque des revendications précédentes, dans laquelle la douche(2) comprend:
- un capteur de conductivité (92) d' eau propre,
  - 15 - un indicateur (94) d'eau impropre à l'utilisation, et
  - une unité de commande (102) programmée pour déclencher l'affichage par l'indicateur (94) d'une indication d'eau impropre, lorsqu'une mesure du capteur de conductivité (92) franchit un seuil prédéterminé.
- 20 7. Douche selon l'une quelconque des revendications précédentes, dans laquelle la douche (2) comporte une cabine (4), cette cabine comprenant:
- une toile (10) imperméable à l'eau, et
  - des arceaux pliables (12) supportant la toile (10), la structure des arceaux (12) étant telle que la cabine (4) possède une forme évasée, la largeur de la cabine (4) à la  
25 base, au niveau du bac de douche (6), étant inférieur à la largeur de la cabine (4) à un mètre au-dessus du bac de douche (6).
8. Douche selon l'une quelconque des revendications précédentes, dans laquelle la douche (2) comporte:
- 30 - une vanne (36) commandable, déplaçable entre une position ouverte dans laquelle la vanne autorise l'écoulement de l'eau propre de la cuve d'eau propre (76) vers le pommeau (20) et une position fermée dans laquelle la vanne interdit l'écoulement d'eau propre de la cuve d'eau propre (76) vers le pommeau (20), et
  - une télécommande (26), étanche à l'eau, propre à commander le déplacement de la  
35 vanne (36) entre ses positions ouverte et fermée.
9. Douche, selon l'une quelconque des revendications précédentes, dans laquelle la douche (2) comporte un panneau photovoltaïque (98) et une batterie (100) électriquement connectée à ce panneau (98) de manière à rendre la douche (2)  
40 autonome en énergie électrique.

10. Douche selon l'une quelconque des revendications précédentes, dans laquelle cette douche (2) comporte un coffre (8), équipé de roulettes (105) pour faciliter son transport, à l'intérieur duquel sont logés la cuve d'eau propre (76), le module de filtration tangentielle (72), la canalisation d'eau propre (82) raccordée à la sortie d'eau propre du module de filtration et à la cuve d'eau propre, et la canalisation d'eaux grises (80) raccordée à l'entrée d'eaux grises.



Fig.2a

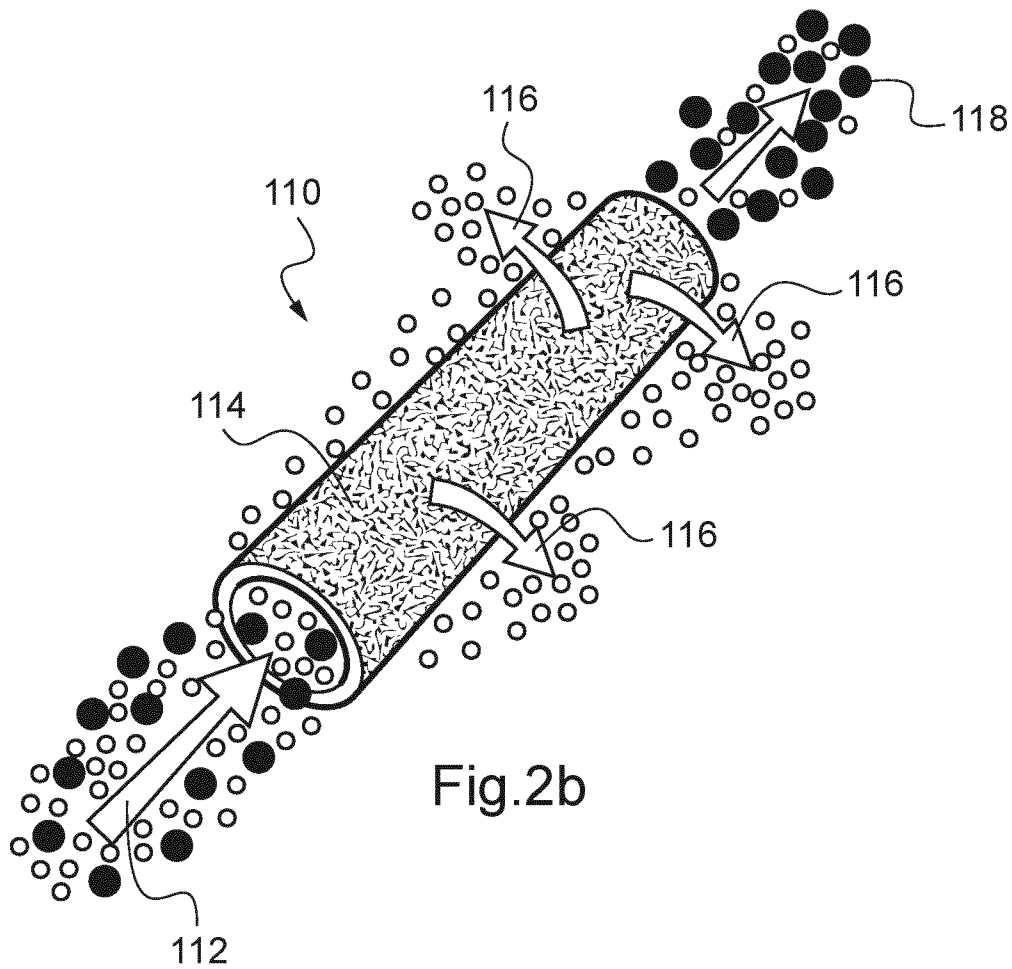
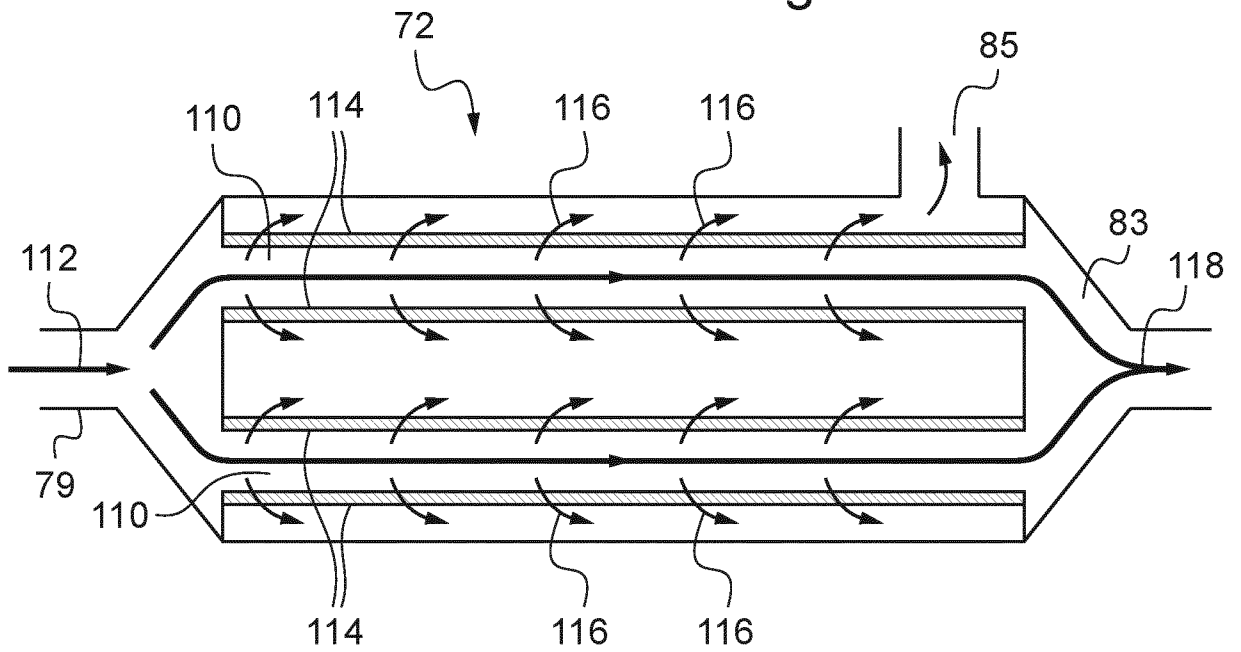
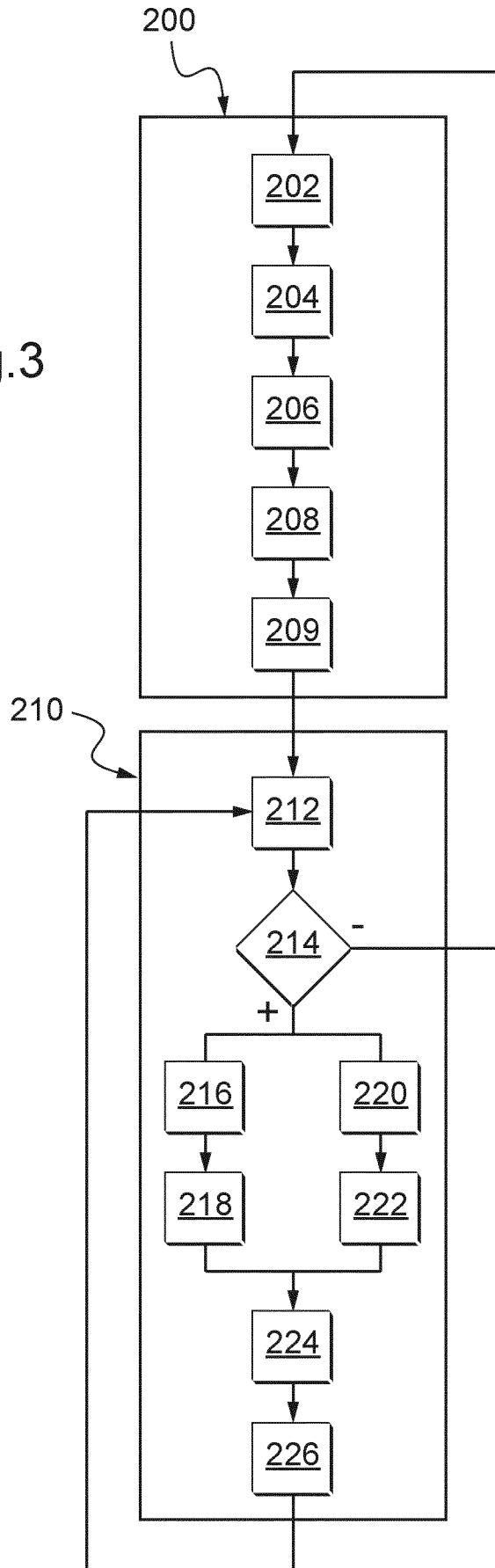


Fig.2b

Fig.3



INTERNATIONAL SEARCH REPORT

International application No  
PCT/EP2012/056706

A. CLASSIFICATION OF SUBJECT MATTER  
INV. E03C1/00 A47K3/32 B01D63/02  
ADD.  
According to International Patent Classification (IPC) or to both national classification and IPC

B. FIELDS SEARCHED  
Minimum documentation searched (classification system followed by classification symbols)  
E03C A47K B01D C02F  
Documentation searched other than minimum documentation to the extent that such documents are included in the fields searched

Electronic data base consulted during the international search (name of data base and, where practicable, search terms used)  
EPO-Internal

C. DOCUMENTS CONSIDERED TO BE RELEVANT		
Category*	Citation of document, with indication, where appropriate, of the relevant passages	Relevant to claim No.
Y	GB 1 094 196 A (TEAL PATENTS LTD) 6 December 1967 (1967-12-06)	1,2
A	the whole document	7
Y	US 5 233 706 A (MAEHR JEFFREY T [US]) 10 August 1993 (1993-08-10)	1,2
A	cited in the application column 3, line 28 - column 4, line 13; figures 1,4	8
Y	EP 0 121 785 A2 (NEPTUNE MICROFLOC INC [US]) 17 October 1984 (1984-10-17)	1,2
	cited in the application page 11, paragraph 2 - page 4, paragraph 2; figure 2	
	----- -/--	

Further documents are listed in the continuation of Box C.

See patent family annex.

\* Special categories of cited documents :

<p>"A" document defining the general state of the art which is not considered to be of particular relevance</p> <p>"E" earlier application or patent but published on or after the international filing date</p> <p>"L" document which may throw doubts on priority claim(s) or which is cited to establish the publication date of another citation or other special reason (as specified)</p> <p>"O" document referring to an oral disclosure, use, exhibition or other means</p> <p>"P" document published prior to the international filing date but later than the priority date claimed</p>	<p>"T" later document published after the international filing date or priority date and not in conflict with the application but cited to understand the principle or theory underlying the invention</p> <p>"X" document of particular relevance; the claimed invention cannot be considered novel or cannot be considered to involve an inventive step when the document is taken alone</p> <p>"Y" document of particular relevance; the claimed invention cannot be considered to involve an inventive step when the document is combined with one or more other such documents, such combination being obvious to a person skilled in the art</p> <p>"&amp;" document member of the same patent family</p>
---	---

Date of the actual completion of the international search  12 June 2012	Date of mailing of the international search report  20/06/2012
---	--

Name and mailing address of the ISA/ European Patent Office, P.B. 5818 Patentlaan 2 NL - 2280 HV Rijswijk Tel. (+31-70) 340-2040, Fax: (+31-70) 340-3016	Authorized officer  Leher, Valentina
--	--

## INTERNATIONAL SEARCH REPORT

International application No  
PCT/EP2012/056706

C(Continuation). DOCUMENTS CONSIDERED TO BE RELEVANT		
Category*	Citation of document, with indication, where appropriate, of the relevant passages	Relevant to claim No.
A	AU 619 163 B3 (LESLIE JOHN MILES) 15 November 1991 (1991-11-15) page 4, paragraph first -----	1,7
A	US 4 904 387 A (JORDAN EDWARD J [US]) 27 February 1990 (1990-02-27) cited in the application column 3, line 61 - column 4, line 27 -----	3-5
A	US 7 047 577 B1 (CIRILLI CARLO [US]) 23 May 2006 (2006-05-23) cited in the application figures 1,2 -----	7,10
A	US 5 564 138 A (SIMPSON JEFFREY M [US]) 15 October 1996 (1996-10-15) cited in the application figures 1,2,12 -----	7
A	DE 199 09 900 A1 (HORLACHER ERNST [DE]) 28 December 2000 (2000-12-28) cited in the application column 1, lines 31-33 -----	9

# INTERNATIONAL SEARCH REPORT

Information on patent family members

International application No PCT/EP2012/056706
---

Patent document cited in search report	Publication date	Patent family member(s)	Publication date
GB 1094196	A	06-12-1967	NONE
-----			
US 5233706	A	10-08-1993	NONE
-----			
EP 0121785	A2	17-10-1984	EP 0121785 A2 17-10-1984
		JP 59209612 A	28-11-1984
-----			
AU 619163	B3	15-11-1991	AU 619163 B3 15-11-1991
		AU 7604891 A	16-01-1992
-----			
US 4904387	A	27-02-1990	NONE
-----			
US 7047577	B1	23-05-2006	NONE
-----			
US 5564138	A	15-10-1996	NONE
-----			
DE 19909900	A1	28-12-2000	NONE
-----			

# RAPPORT DE RECHERCHE INTERNATIONALE

Demande internationale n°

PCT/EP2012/056706

A. CLASSEMENT DE L'OBJET DE LA DEMANDE INV. E03C1/00 A47K3/32 B01D63/02 ADD.				
Selon la classification internationale des brevets (CIB) ou à la fois selon la classification nationale et la CIB				
B. DOMAINES SUR LESQUELS LA RECHERCHE A PORTE Documentation minimale consultée (système de classification suivi des symboles de classement) E03C A47K B01D C02F				
Documentation consultée autre que la documentation minimale dans la mesure où ces documents relèvent des domaines sur lesquels a porté la recherche				
Base de données électronique consultée au cours de la recherche internationale (nom de la base de données, et si cela est réalisable, termes de recherche utilisés) EPO-Internal				
C. DOCUMENTS CONSIDERES COMME PERTINENTS				
Catégorie*	Identification des documents cités, avec, le cas échéant, l'indication des passages pertinents	no. des revendications visées		
Y	GB 1 094 196 A (TEAL PATENTS LTD) 6 décembre 1967 (1967-12-06)	1,2		
A	le document en entier	7		
Y	US 5 233 706 A (MAEHR JEFFREY T [US]) 10 août 1993 (1993-08-10)	1,2		
A	cité dans la demande colonne 3, ligne 28 - colonne 4, ligne 13; figures 1,4	8		
Y	EP 0 121 785 A2 (NEPTUNE MICROFLOC INC [US]) 17 octobre 1984 (1984-10-17)	1,2		
	cité dans la demande page 11, alinéa 2 - page 4, alinéa 2; figure 2			
	----- -/--			
<table border="0" style="width: 100%;"> <tr> <td style="width: 50%;"><input checked="" type="checkbox"/> Voir la suite du cadre C pour la fin de la liste des documents</td> <td style="width: 50%;"><input checked="" type="checkbox"/> Les documents de familles de brevets sont indiqués en annexe</td> </tr> </table>			<input checked="" type="checkbox"/> Voir la suite du cadre C pour la fin de la liste des documents	<input checked="" type="checkbox"/> Les documents de familles de brevets sont indiqués en annexe
<input checked="" type="checkbox"/> Voir la suite du cadre C pour la fin de la liste des documents	<input checked="" type="checkbox"/> Les documents de familles de brevets sont indiqués en annexe			
* Catégories spéciales de documents cités:				
"A" document définissant l'état général de la technique, non considéré comme particulièrement pertinent "E" document antérieur, mais publié à la date de dépôt international ou après cette date "L" document pouvant jeter un doute sur une revendication de priorité ou cité pour déterminer la date de publication d'une autre citation ou pour une raison spéciale (telle qu'indiquée) "O" document se référant à une divulgation orale, à un usage, à une exposition ou tous autres moyens "P" document publié avant la date de dépôt international, mais postérieurement à la date de priorité revendiquée		"T" document ultérieur publié après la date de dépôt international ou la date de priorité et n'appartenant pas à l'état de la technique pertinent, mais cité pour comprendre le principe ou la théorie constituant la base de l'invention "X" document particulièrement pertinent; l'invention revendiquée ne peut être considérée comme nouvelle ou comme impliquant une activité inventive par rapport au document considéré isolément "Y" document particulièrement pertinent; l'invention revendiquée ne peut être considérée comme impliquant une activité inventive lorsque le document est associé à un ou plusieurs autres documents de même nature, cette combinaison étant évidente pour une personne du métier "&" document qui fait partie de la même famille de brevets		
Date à laquelle la recherche internationale a été effectivement achevée  12 juin 2012		Date d'expédition du présent rapport de recherche internationale  20/06/2012		
Nom et adresse postale de l'administration chargée de la recherche internationale Office Européen des Brevets, P.B. 5818 Patentlaan 2 NL - 2280 HV Rijswijk Tel. (+31-70) 340-2040, Fax: (+31-70) 340-3016		Fonctionnaire autorisé  Leher, Valentina		

C(suite). DOCUMENTS CONSIDERES COMME PERTINENTS		
Catégorie*	Identification des documents cités, avec, le cas échéant, l'indication des passages pertinents	no. des revendications visées
A	AU 619 163 B3 (LESLIE JOHN MILES) 15 novembre 1991 (1991-11-15) page 4, alinéa first -----	1,7
A	US 4 904 387 A (JORDAN EDWARD J [US]) 27 février 1990 (1990-02-27) cité dans la demande colonne 3, ligne 61 - colonne 4, ligne 27 -----	3-5
A	US 7 047 577 B1 (CIRILLI CARLO [US]) 23 mai 2006 (2006-05-23) cité dans la demande figures 1,2 -----	7,10
A	US 5 564 138 A (SIMPSON JEFFREY M [US]) 15 octobre 1996 (1996-10-15) cité dans la demande figures 1,2,12 -----	7
A	DE 199 09 900 A1 (HORLACHER ERNST [DE]) 28 décembre 2000 (2000-12-28) cité dans la demande colonne 1, ligne 31-33 -----	9

# RAPPORT DE RECHERCHE INTERNATIONALE

Renseignements relatifs aux membres de familles de brevets

Demande internationale n°

PCT/EP2012/056706

Document brevet cité au rapport de recherche	Date de publication	Membre(s) de la famille de brevet(s)	Date de publication
GB 1094196	A	06-12-1967	AUCUN
US 5233706	A	10-08-1993	AUCUN
EP 0121785	A2	17-10-1984	EP 0121785 A2 17-10-1984 JP 59209612 A 28-11-1984
AU 619163	B3	15-11-1991	AU 619163 B3 15-11-1991 AU 7604891 A 16-01-1992
US 4904387	A	27-02-1990	AUCUN
US 7047577	B1	23-05-2006	AUCUN
US 5564138	A	15-10-1996	AUCUN
DE 19909900	A1	28-12-2000	AUCUN