

[19] 中华人民共和国国家知识产权局

[51] Int. Cl.
A45D 29/02 (2006.01)



[12] 实用新型专利说明书

专利号 ZL 200520125715.6

[45] 授权公告日 2006 年 12 月 13 日

[11] 授权公告号 CN 2845559Y

[22] 申请日 2005.12.14

[21] 申请号 200520125715.6

[73] 专利权人 刘志征

地址 250101 山东省济南市临港开发区泉港
路山东建筑工程学院数理系光电 034 班

[72] 设计人 刘志征 许福运

[74] 专利代理机构 济南圣达专利商标事务所

代理人 郑华清

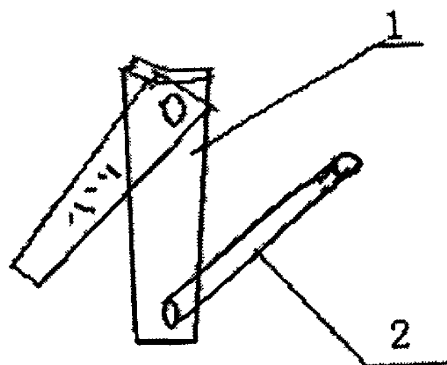
权利要求书 1 页 说明书 1 页 附图 1 页

[54] 实用新型名称

新型指甲刀

[57] 摘要

本实用新型为一种指甲刀，属于日用器技术领域。该指甲刀是由指甲刀和挖耳勺组成，指甲刀和挖耳勺连接。挖耳勺是连接在指甲刀的尾部，可以旋转。本实用新型是指甲刀和挖耳勺组合成的工具，设计虽然简单但很有实用价值。



-
- 1、一种新型指甲刀，其特征在于，是由指甲刀和挖耳勺组成，指甲刀和挖耳勺连接。
 - 2、根据权利要求 1 所述的一种新型指甲刀，其特征在于，所述的挖耳勺是连接在指甲刀的尾部，可以旋转。

新型指甲刀

技术领域

本实用新型涉及一种指甲刀，属于日用品技术领域。

背景技术

现有的指甲刀只是用来修剪指甲，还没有一种与挖耳勺配合使用的指甲刀。

发明内容

针对现有技术的不足，本实用新型提供一种结构简单、使用方便的的新型指甲刀。

本实用新型的目的在于通过以下技术措施实现的。

该指甲刀是由指甲刀和挖耳勺组成，指甲刀和挖耳勺连接。

所述的挖耳勺是连接在指甲刀的尾部，可以旋转。

本实用新型是指甲刀和挖耳勺组合成的工具，设计虽然简单但很有实用价值。

附图说明

附图为本实用新型结构示意图。

其中，1、指甲刀，2、挖耳勺。

具体实施方式

实施例：结构如图所示，是由指甲刀1和挖耳勺2组成，指甲刀1和挖耳勺2连接。挖耳勺2是连接在指甲刀1的尾部，可以旋转。

