



## (12)实用新型专利

(10)授权公告号 CN 209862677 U

(45)授权公告日 2019.12.31

(21)申请号 201920697982.2

(22)申请日 2019.05.16

(73)专利权人 深圳市美怡雅化妆用具有限公司

地址 523400 广东省深圳市龙华新区观澜  
街道石马径社区新湖路23号B栋三层

(72)发明人 宋贵亮

(51)Int.Cl.

A46B 5/02(2006.01)

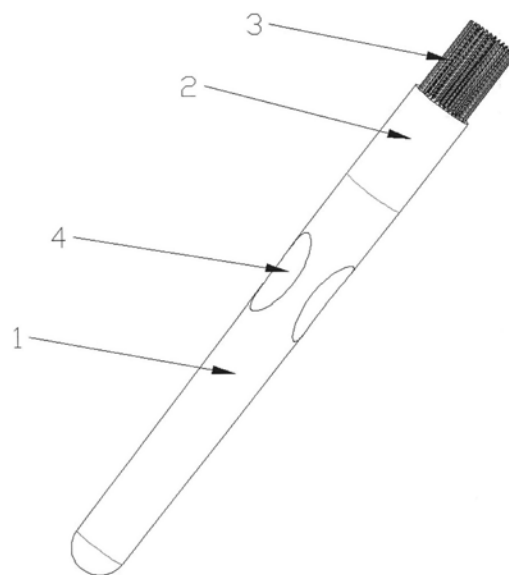
权利要求书1页 说明书2页 附图1页

### (54)实用新型名称

一种便于手持的化妆刷

### (57)摘要

本实用新型涉及化妆刷领域,具体的公开了一种便于手持的化妆刷,包括刷杆、刷头和刷毛;刷头固定在刷杆的端部,刷毛位于刷头上,通过刷毛将化妆品涂抹在人体上;所述刷杆的侧壁上开设有多组拿捏槽,拿捏槽的底部为圆弧面,拿捏槽的边缘与刷杆圆滑连接,所述拿捏槽设置两个或三个,使用者可以用手指拿捏在拿捏槽内,这样手指位于拿捏槽内,使得手指的拿捏距离减小,同时还能够增大与手指的接触面,使手指感觉舒适,符合人体工学设计。本实用新型的化妆刷在刷杆上设置符合人体工学设计的拿捏槽,与手指具有更好的贴合感,使手指与刷杆接触时感觉更加舒适,不会产生对手指的压迫感,避免长时间使用造成手指酸疼。



1. 一种便于手持的化妆刷,包括刷杆(1)、刷头(2)和刷毛(3);刷头(2)固定在刷杆(1)的端部,刷毛(3)位于刷头(2)上,其特征在于,所述刷杆(1)的侧壁上开设有多个拿捏槽(4),拿捏槽(4)的底部为圆弧面,拿捏槽(4)的边缘与刷杆(1)圆滑连接。

2. 根据权利要求1所述的一种便于手持的化妆刷,其特征在于:所述拿捏槽(4)设置两个,并且对称设置。

3. 根据权利要求1所述的一种便于手持的化妆刷,其特征在于:所述拿捏槽(4)设置有三个,并且等间距分布。

4. 根据权利要求1-3任一所述的一种便于手持的化妆刷,其特征在于:所述拿捏槽(4)设置在刷杆(1)的中部或靠近刷头(2)的一端。

5. 根据权利要求1所述的一种便于手持的化妆刷,其特征在于:所述刷杆(1)的材质为塑料、金属或木质。

## 一种便于手持的化妆刷

### 技术领域

[0001] 本实用新型涉及化妆刷技术领域,具体是一种便于手持的化妆刷。

### 背景技术

[0002] 如今化妆刷是化妆时必不可少的工具,是专业造型师和爱美人士的必备用品。化妆刷能够将化妆品均匀的涂抹在脸部等,人们在使用时需要手持化妆刷,现有的化妆刷结构简单,手指拿捏在刷杆上,通过刷毛对脸部使用;现有的刷杆为一直杆,手指拿捏在其上,由于刷杆通常设计为圆杆,手指与刷杆的接触面小,导致长时间使用手指表面受到压迫而导致手指酸痛,感觉不舒适,不能够根据人体拿捏的情况设计,因此,需要对现有的化妆刷进行改进,解决上述问题。

### 实用新型内容

[0003] 本实用新型的目的在于提供一种便于手持的化妆刷,以解决上述背景技术中提出的问题。

[0004] 为实现上述目的,本实用新型提供如下技术方案:

[0005] 一种便于手持的化妆刷,包括刷杆、刷头和刷毛;刷头固定在刷杆的端部,刷毛位于刷头上,通过刷毛将化妆品涂抹在人体上;所述刷杆的侧壁上开设有多个拿捏槽,拿捏槽的底部为圆弧面,拿捏槽的边缘与刷杆圆滑连接。

[0006] 进一步的:所述拿捏槽设置两个,并且对称设置,使用者可以用两根手指拿捏在拿捏槽内,这样手指位于拿捏槽内,使得手指的拿捏距离减小,同时还能够增大与手指的接触面,使手指感觉舒适,符合人体工学设计。

[0007] 进一步的:所述拿捏槽设置有三个,并且等间距分布,使用者可以用两根手指(拇指和食指)拿捏在其中两个拿捏槽内,另外一根手指(中指)与最后一个拿捏槽接触,实现三根手指接触,使得手指拿捏的更加舒适,也符合人体工学设计。

[0008] 进一步的:拿捏槽设置在刷杆的中部或靠近刷头的一端,提高实用舒适度。

[0009] 进一步的:所述刷杆的材质为塑料、金属、木质或其他材质。

[0010] 与现有技术相比,本实用新型的有益效果是:本实用新型的化妆刷在刷杆上设置符合人体工学设计的拿捏槽,与手指具有更好的贴合感,使手指与刷杆接触时感觉更加舒适,不会产生对手指的压迫感,避免长时间使用造成手指酸疼。

### 附图说明

[0011] 图1为一种便于手持的化妆刷的结构示意图。

[0012] 图中:1-刷杆,2-刷头,3-刷毛,4-拿捏槽。

### 具体实施方式

[0013] 实施例1

[0014] 请参阅图1,本实用新型实施例中,一种便于手持的化妆刷,包括刷杆1、刷头2和刷毛3;刷头2固定在刷杆1的端部,刷毛3位于刷头2上,通过刷毛3将化妆品涂抹在人体上;所述刷杆1的材质为塑料、金属、木质或其他材质。

[0015] 所述刷杆1的侧壁上开设有两个对称的拿捏槽4,拿捏槽4的底部为圆弧面,拿捏槽4的边缘与刷杆1圆滑连接,使用者可以用两根手指拿捏在拿捏槽4内,这样手指位于拿捏槽4内,使得手指的拿捏距离减小,同时还能够增大与手指的接触面,使手指感觉舒适,符合人体工学设计;拿捏槽4设置在刷杆1的中部或靠近刷头2的一端,提高实用舒适度。

[0016] 实施例2

[0017] 一种便于手持的化妆刷,包括刷杆1、刷头2和刷毛3;刷头2固定在刷杆1的端部,刷毛3位于刷头2上,通过刷毛3将化妆品涂抹在人体上;所述刷杆1的材质为塑料、金属、木质或其他材质。

[0018] 所述刷杆1的侧壁上开设有三个拿捏槽4,并且等间距分布,拿捏槽4的底部为圆弧面,拿捏槽4的边缘与刷杆1圆滑连接,使用者可以用两根手指(拇指和食指)拿捏在其中两个拿捏槽4内,另外一根手指(中指)与最后一个拿捏槽4接触,实现三根手指接触,使得手指拿捏的更加舒适,也符合人体工学设计;拿捏槽4设置在刷杆1的中部或靠近刷头2的一端,提高实用舒适度。

[0019] 在刷杆1上设置符合人体工学设计的拿捏槽4,与手指具有更好的贴合感,使手指与刷杆1接触时感觉更加舒适,不会产生对手指的压迫感,避免长时间使用造成手指酸疼。

[0020] 此外,应当理解,虽然本说明书按照实施方式加以描述,但并非每个实施方式仅包含一个独立的技术方案,说明书的这种叙述方式仅仅是为清楚起见,本领域技术人员应当将说明书作为一个整体,各实施例中的技术方案也可以经适当组合,形成本领域技术人员可以理解的其他实施方式。

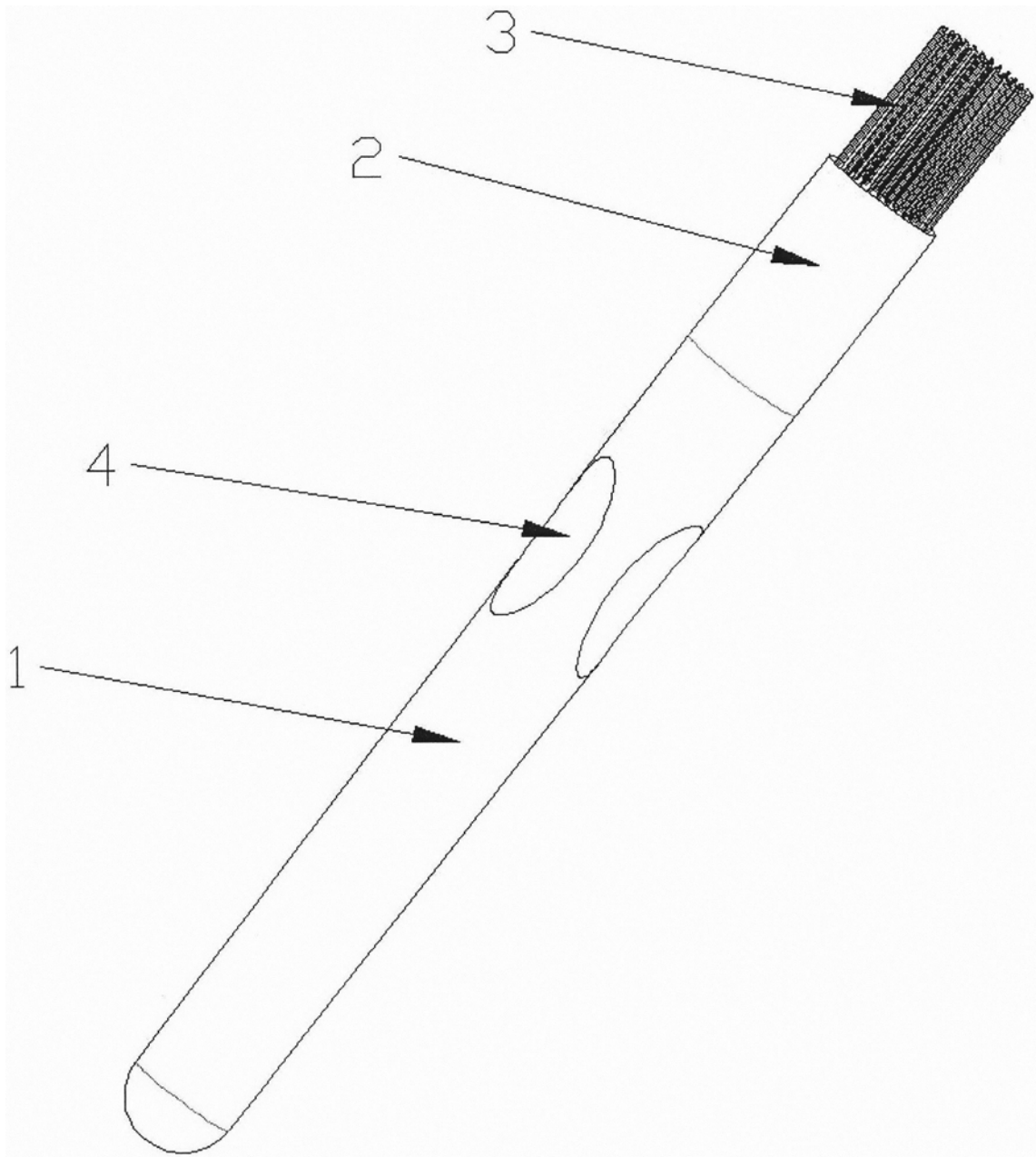


图1