



(12) 实用新型专利

(10) 授权公告号 CN 204484553 U

(45) 授权公告日 2015. 07. 22

(21) 申请号 201520086820. 7

(22) 申请日 2015. 02. 05

(73) 专利权人 刘永勤

地址 264500 山东省威海市乳山市胜利街  
128 号乳山市人民医院

(72) 发明人 刘永勤 李子秋 李学滕 韩吉成

(51) Int. Cl.

A61G 7/015(2006. 01)

A61G 7/05(2006. 01)

A61G 7/053(2006. 01)

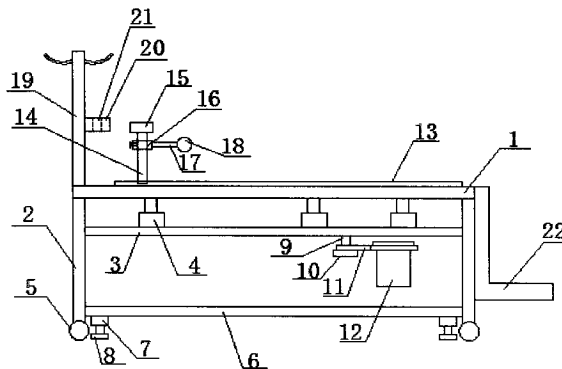
权利要求书1页 说明书2页 附图1页

(54) 实用新型名称

一种外科护理床

(57) 摘要

本实用新型公开了一种外科护理床,包括床架,床架的下端设有床腿,床腿的下端设有万向轮,左右床腿之间的下部和上部分别设有置物板和支撑板,置物板的下侧左右两端设有支撑气缸,支撑气缸的下端设有支撑块,支撑板的下侧设有连接杆,连接杆上转动连接有垃圾架,垃圾架上放置有垃圾桶,床架上从左到右依次设有前床板、前腿板和后腿板,床架的上侧前端还设有导轨,导轨上设有支撑杆,支撑杆上通过螺栓连接有套环,套环上连接有万向杆,万向杆的末端连接有烤灯,床架的右端连接有脚踏板,床架的上侧左端设有输液架,输液架上设有加热器。本实用新型结构简单,使用方便,在给外科病人进行护理时操作简便、省时省力,减轻了医务人员的工作难度。



1. 一种外科护理床,包括床架(1),其特征在于,所述床架(1)的下端设有床腿(2),所述床腿(2)的下端设有万向轮(5),左右床腿(2)之间的下部和上部分别设有置物板(6)和支撑板(3),所述置物板(6)的下侧左右两端设有支撑气缸(7),所述支撑气缸(7)的下端设有支撑块(8),所述支撑板(3)的下侧设有连接杆(9),所述连接杆(9)的下端设有限位块(10),连接杆(9)上转动连接有垃圾架(11),所述垃圾架(11)上放置有垃圾桶(12),所述床架(1)上从左到右依次设有前床板(23)、前腿板(24)和后腿板(25),所述支撑板(3)的上侧设有三个液压气缸(4),所述三个液压气缸(4)分别设在前床板(23)、前腿板(24)和后腿板(25)的下侧,床架(1)的上侧前端还设有导轨(13),所述导轨(13)上设有支撑杆(14),所述支撑杆(14)的上端设有定时器(15),支撑杆(14)上通过螺栓连接有套环(16),所述套环(16)上连接有万向杆(17),所述万向杆(17)的末端连接有烤灯(18),床架(1)的右端连接有脚踏板(22),床架(1)的上侧左端设有输液架(19),所述输液架(19)上设有加热器(20),所述加热器(20)上设有通孔(21)。

2. 根据权利要求1所述的一种外科护理床,其特征在于,所述前床板(23)的右端与床架(1)转动连接,前腿板(24)和后腿板(25)转动连接。

3. 根据权利要求1所述的一种外科护理床,其特征在于,所述脚踏板(22)为L型,脚踏板(22)的上侧设有防滑纹(26)。

## 一种外科护理床

### 技术领域

[0001] 本实用新型涉及医疗器械技术领域,具体是一种外科护理床。

### 背景技术

[0002] 现有的外科术后护理所使用的病床一般来说就是一张平板床。这种平板床制作简单,但是对于医务人员进行护理工作而言却非常不方便,首先不方便调整患者体位以及进行常规的护理操作;在给病人护理治疗时需要用烤灯架,主要由整体固定架及热辐射构成,这种结构比较简单,操作起来非常麻烦,费时费力,给医务人员增加了工作难度。而且现有的护理床,要么移动不方便,要么移动方便但是不易固定,护理床上一半都设有垃圾桶,但都是固定设置的,在不使用时,也占用空间,影响或者护理人员走动。

### 实用新型内容

[0003] 本实用新型的目的在于提供一种结构简单、使用方便的外科护理床,以解决上述背景技术中提出的问题。

[0004] 为实现上述目的,本实用新型提供如下技术方案:

[0005] 一种外科护理床,包括床架,所述床架的下端设有床腿,所述床腿的下端设有万向轮,左右床腿之间的下部和上部分别设有置物板和支撑板,所述置物板的下侧左右两端设有支撑气缸,所述支撑气缸的下端设有支撑块,所述支撑板的下侧设有连接杆,所述连接杆的下端设有限位块,连接杆上转动连接有垃圾架,所述垃圾架上放置有垃圾桶,所述床架上从左到右依次设有前床板、前腿板和后腿板,所述支撑板的上侧设有三个液压气缸,所述三个液压气缸分别设在前床板、前腿板和后腿板的下侧,床架的上侧前端还设有导轨,所述导轨上设有支撑杆,所述支撑杆的上端设有定时器,支撑杆上通过螺栓连接有套环,所述套环上连接有万向杆,所述万向杆的末端连接有烤灯,床架的右端连接有脚踏板,床架的上侧左端设有输液架,所述输液架上设有加热器,所述加热器上设有通孔。

[0006] 作为本实用新型进一步的方案:所述前床板的右端与床架转动连接,前腿板和后腿板转动连接。

[0007] 作为本实用新型再进一步的方案:所述脚踏板为L型,脚踏板的上侧设有防滑纹。

[0008] 与现有技术相比,本实用新型的有益效果是:设有烤灯,在护理治疗时,方便对伤口进行烘烤护理,而且可以全方位移动,省时省力,垃圾桶旋转设置,在使用时,旋转出来,不用时,旋转进床底,使用方便,还不占用空间,设有万向轮和支撑气缸,方便移动,在不移动时,使用支撑气缸支起来,稳固性好,设有脚踏板,方便患者上床,脚踏板上还设有防滑纹,输液架上还设有加热器,在天冷时,可以对药剂进行加热,增加或者的舒适性,以防滑倒,设有前床板、前腿板和后腿板,可以进行移动,以达到调整患者的体位的需求,结构简单,使用方便,在给外科病人进行护理时操作简便、省时省力,减轻了医务人员的工作难度。

### 附图说明

[0009] 图 1 为本实用新型的结构示意图；

[0010] 图 2 为本实用新型的俯视图。

### 具体实施方式

[0011] 下面将结合本实用新型实施例中的附图，对本实用新型实施例中的技术方案进行清楚、完整地描述，显然，所描述的实施例仅仅是本实用新型一部分实施例，而不是全部的实施例。基于本实用新型中的实施例，本领域普通技术人员在没有做出创造性劳动前提下所获得的所有其他实施例，都属于本实用新型保护的范围。

[0012] 请参阅图 1，本实用新型实施例中，一种外科护理床，包括床架 1，所述床架 1 的下端设有床腿 2，所述床腿 2 的下端设有万向轮 5，左右床腿 2 之间的下部和上部分别设有置物板 6 和支撑板 3，所述置物板 6 的下侧左右两端设有支撑气缸 7，所述支撑气缸 7 的下端设有支撑块 8，方便移动，在不移动时，使用支撑气缸 7 支起来，稳固性好，所述支撑板 3 的下侧设有连接杆 9，所述连接杆 9 的下端设有限位块 10，连接杆 9 上转动连接有垃圾架 11，所述垃圾架 11 上放置有垃圾桶 12，在使用时，旋转出来，不用时，旋转进床底，使用方便，还不占用空间，所述床架 1 上从左到右依次设有前床板 23、前腿板 24 和后腿板 25，所述支撑板 3 的上侧设有三个液压气缸 4，所述三个液压气缸 4 分别设在前床板 23、前腿板 24 和后腿板 25 的下侧，前床板 23 的右端与床架 1 转动连接，前腿板 24 和后腿板 25 转动连接，可以进行移动，以达到调整患者的体位的需求，结构简单，使用方便，在给外科病人进行护理时操作简便、省时省力，减轻了医务人员的工作难度。

[0013] 床架 1 的上侧前端还设有导轨 13，所述导轨 13 上设有支撑杆 14，所述支撑杆 14 的上端设有定时器 15，支撑杆 14 上通过螺栓连接有套环 16，所述套环 16 上连接有万向杆 17，所述万向杆 17 的末端连接有烤灯 18，在护理治疗时，方便对伤口进行烘烤护理，而且可以全方位移动，省时省力，床架 1 的右端连接有脚踏板 22，脚踏板 22 为 L 型，方便患者上床，脚踏板 22 的上侧设有防滑纹 26，以防滑倒，床架 1 的上侧左端设有输液架 19，所述输液架 19 上设有加热器 20，所述加热器 20 上设有通孔 21。在天冷时，可以对药剂进行加热，增加或者者的舒适性。

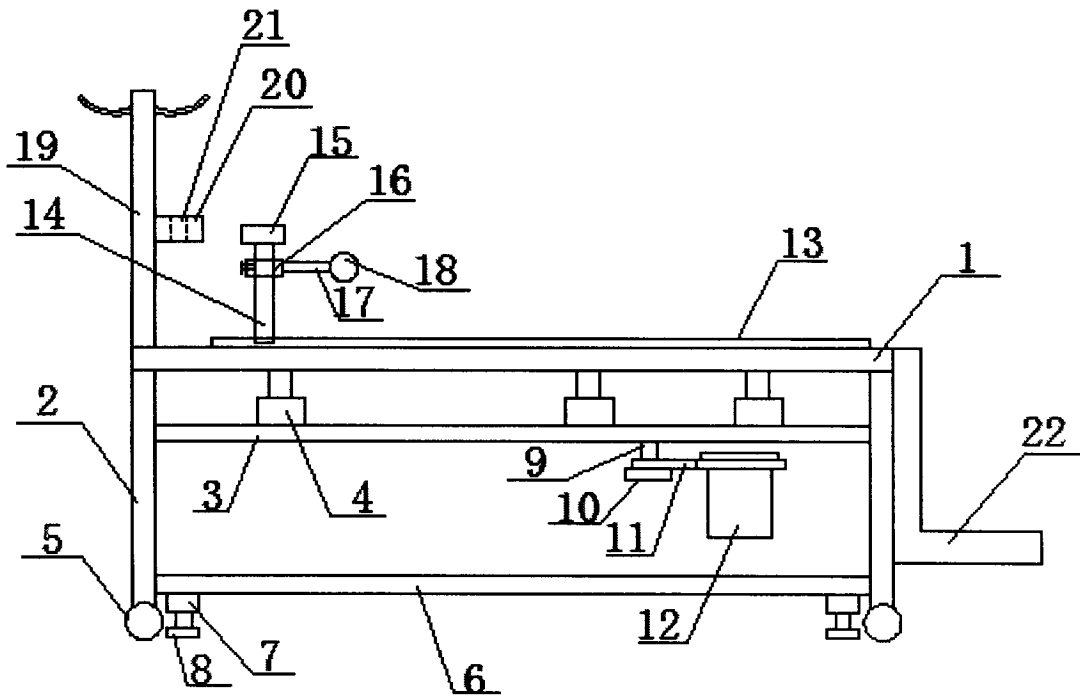


图 1

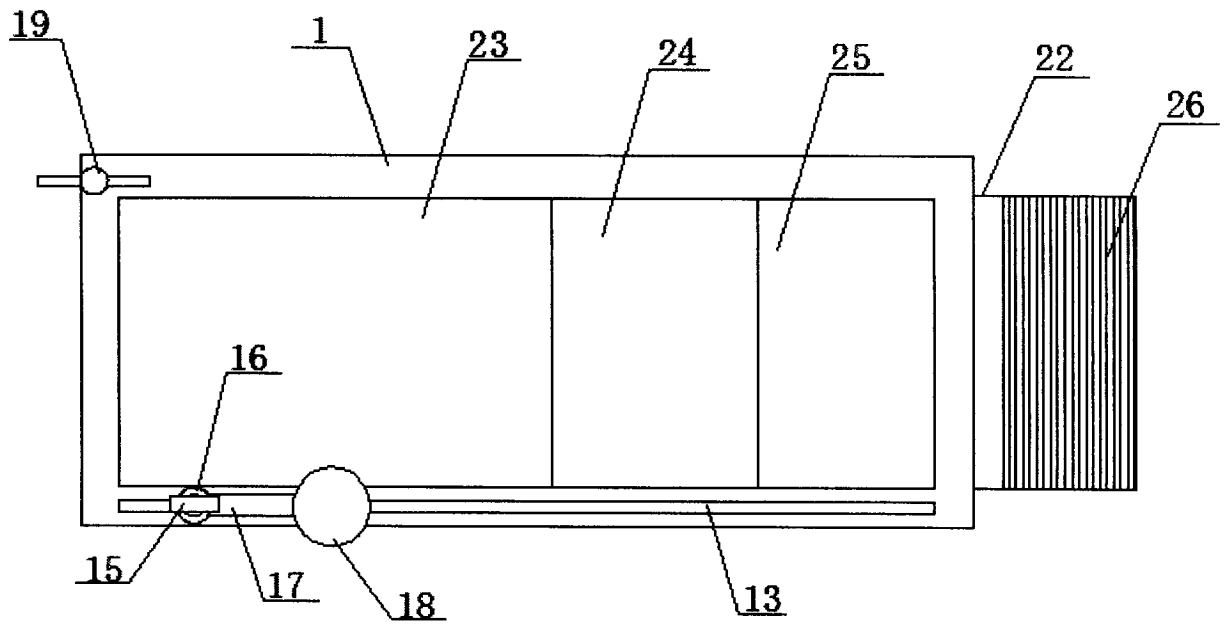


图 2