



(12)实用新型专利

(10)授权公告号 CN 208405242 U

(45)授权公告日 2019.01.22

(21)申请号 201720987867.X

(22)申请日 2017.08.09

(73)专利权人 中国人民解放军总医院

地址 100039 北京市海淀区复兴路28号

(72)发明人 刘忠宇 李秀丽 姚元庆 田爽
陶冶

(74)专利代理机构 北京中誉威圣知识产权代理
有限公司 11279

代理人 蒋常雪

(51) Int. Cl.

A61G 13/02(2006.01)

A61G 13/10(2006.01)

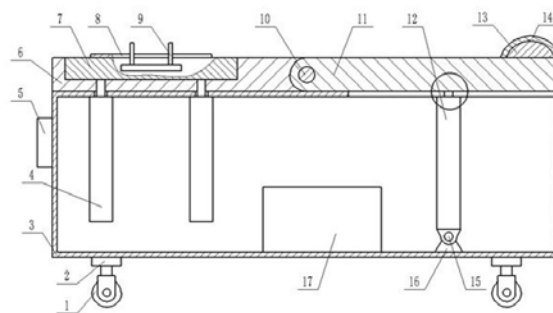
权利要求书1页 说明书3页 附图2页

(54)实用新型名称

一种产科助产躺椅

(57)摘要

本实用新型公开了一种产科助产躺椅,包括万向轮、轮支架、躺椅支架和抬升气缸,所述躺椅支架的下方安装有所述轮支架,所述轮支架上安装有所述万向轮,所述躺椅支架一端的侧壁上设置有控制盒,所述躺椅支架上方一端设置有座椅,所述座椅上设置有腿部抬升板,所述腿部抬升板上设置有软布垫和绑带,所述腿部抬升板的下端与所述抬升气缸连接,所述座椅与背靠通过旋转轴连接,所述背靠一端设置有棉垫,所述棉垫的外层包裹有皮套,所述背靠下方与旋转气缸连接。该躺椅上设置有座椅和背靠,座椅可以通过抬升气缸进行升降调节,背靠可以通过旋转气缸进行调节,通过对座椅的调节使产妇处在最合适生产的状态,尽量缩短生产时间,减轻产妇生产过程中的痛苦。



1. 一种产科助产躺椅,其特征在于:包括万向轮、轮支架、躺椅支架和抬升气缸,所述躺椅支架的下方安装有所述轮支架,所述轮支架上安装有所述万向轮,所述躺椅支架一端的侧壁上设置有控制盒,所述躺椅支架上方一端设置有座椅,所述座椅上设置有腿部抬升板,所述腿部抬升板上设置有软布垫和绑带,所述腿部抬升板的下端与所述抬升气缸连接,所述座椅与背靠通过旋转轴连接,所述背靠一端设置有棉垫,所述棉垫的外层包裹有皮套,所述背靠下方与旋转气缸连接,连接位置设置有背靠铰链和固定架,所述旋转气缸通过气缸铰链与气缸支架连接,所述气缸支架固定在所述躺椅支架上,所述旋转气缸一侧设置有气泵。

2. 根据权利要求1所述的一种产科助产躺椅,其特征在于:所述轮支架通过螺栓与所述躺椅支架连接,所述万向轮上设置有制动板。

3. 根据权利要求1所述的一种产科助产躺椅,其特征在于:所述抬升气缸有两个,所述躺椅支架上方设置有两个通孔,所述抬升气缸的气缸杆穿过所述躺椅支架上的通孔。

4. 根据权利要求1所述的一种产科助产躺椅,其特征在于:所述抬升气缸与所述腿部抬升板之间通过螺钉连接,所述控制盒通过螺钉固定在所述躺椅支架的一侧。

5. 根据权利要求1所述的一种产科助产躺椅,其特征在于:所述气泵设置在所述躺椅支架的内部,且在所述抬升气缸与所述旋转气缸之间。

6. 根据权利要求1所述的一种产科助产躺椅,其特征在于:所述旋转气缸与所述固定架连接,所述固定架通过所述背靠铰链与所述背靠连接。

一种产科助产躺椅

技术领域

[0001] 本实用新型涉及产科辅助装置相关技术领域,具体涉及一种产科助产躺椅。

背景技术

[0002] 妇产科是临床医学四大主要学科之一,主要研究女性生殖器官疾病的病因、病理、诊断及防治,妊娠、分娩的生理和病理变化,高危妊娠及难产的预防和诊治,女性生殖内分泌,计划生育及妇女保健等。现代分子生物学、肿瘤学、遗传学、生殖内分泌学及免疫学等医学基础理论的深入研究和临床医学诊疗检测技术的进步,拓宽和深化了妇产科学的发展,为保障妇女身体和生殖健康及防治各种妇产科疾病起着重要的作用。妇产科学不仅与外科、内科、儿科学等临床学有密切联系,需要现代诊疗技术(内镜技术、影像学、放射介入等)、临床药理学、病理学胚胎学、解剖学、流行病学等多学科的基础知识,而且是一门具有自己特点并需有综合临床、基础知识的学科。助产指的是为使胎儿顺利娩出母体产道,于产前和产时采取的一系列措施。主要包括照顾好产妇,认真观察产程,并指导其正确配合产程进展以及接生(接产)。传统的生产过程中,产妇躺在病床上,病床结构简单,功能单一,分娩过程中由于产妇能量大量消耗、失血,以及产程中产妇的焦虑情绪,产后的大量出汗、体质虚弱,使产妇的抵抗力下降,细菌感染的机会增多,对产妇影响较大。

实用新型内容

[0003] 本实用新型的目的就在于为了解决上述问题而提供一种产科助产躺椅。

[0004] 本实用新型通过以下技术方案来实现上述目的:

[0005] 一种产科助产躺椅,包括万向轮、轮支架、躺椅支架和抬升气缸,所述躺椅支架的下方安装有所述轮支架,所述轮支架上安装有所述万向轮,所述躺椅支架一端的侧壁上设置有控制盒,所述躺椅支架上方一端设置有座椅,所述座椅上设置有腿部抬升板,所述腿部抬升板上设置有软布垫和绑带,所述腿部抬升板的下端与所述抬升气缸连接,所述座椅与背靠通过旋转轴连接,所述背靠一端设置有棉垫,所述棉垫的外层包裹有皮套,所述背靠下方与旋转气缸连接,连接位置设置有背靠铰链和固定架,所述旋转气缸通过气缸铰链与气缸支架连接,所述气缸支架固定在所述躺椅支架上,所述旋转气缸一侧设置有气泵。

[0006] 上述结构中,该产科助产躺椅下端设置有所述万向轮,移动方便,所述背靠可根据需要进行调节,所述背靠上的所述棉垫可以支撑头部,所述棉垫上设置有所述皮套,避免产妇生产过程中汗液浸入所述棉垫内,便于清洗,所述座椅部分设置有所述腿部抬升板,所述腿部抬升板可以根据医生的指导需求进行升降调节,所述腿部抬升板上设置有所述软布垫和所述绑带,便于调整产妇处在最合适生产的姿势和位置,所述绑带可以根据需要对产妇的腿部进行固定,可以有效减轻产妇生产过程中的痛苦,缩短产妇的生产时间。

[0007] 为了进一步提高一种产科助产躺椅的使用功能,所述轮支架通过螺栓与所述躺椅支架连接,所述万向轮上设置有制动板。

[0008] 为了进一步提高一种产科助产躺椅的使用功能,所述抬升气缸有两个,所述躺椅

支架上方设置有两个通孔,所述抬升气缸的气缸杆穿过所述躺椅支架上的通孔。

[0009] 为了进一步提高一种产科助产躺椅的使用功能,所述抬升气缸与所述腿部抬升板之间通过螺钉连接,所述控制盒通过螺钉固定在所述躺椅支架的一侧。

[0010] 为了进一步提高一种产科助产躺椅的使用功能,所述气泵设置在所述躺椅支架的内部,且在所述抬升气缸与所述旋转气缸之间。

[0011] 为了进一步提高一种产科助产躺椅的使用功能,所述旋转气缸与所述固定架连接,所述固定架通过所述背靠铰链与所述背靠连接。

[0012] 有益效果在于:该产科助产躺椅上设置有座椅和背靠,座椅可以通过抬升气缸进行升降调节,背靠可以通过旋转气缸进行调节,通过对座椅的调节使产妇处在最合适生产的状态,尽量缩短生产时间,减轻产妇生产过程中的痛苦。

附图说明

[0013] 图1是本实用新型所述一种产科助产躺椅的平置时的结构示意图;

[0014] 图2是本实用新型所述一种产科助产躺椅的支撑起时的外观示意图;

[0015] 图3是本实用新型所述一种产科助产躺椅的连接位置的局部示意图;

[0016] 附图标记说明如下:

[0017] 1、万向轮;2、轮支架;3、躺椅支架;4、抬升气缸;5、控制盒;6、座椅;7、腿部抬升板;8、软布垫;9、绑带;10、旋转轴;11、背靠;12、旋转气缸;13、棉垫;14、皮套;15、气缸铰链;16、气缸支架;17、气泵;18、背靠铰链;19、固定架。

具体实施方式

[0018] 下面结合附图对本实用新型作进一步说明:

[0019] 如图1-图3所示,一种产科助产躺椅,包括万向轮1、轮支架2、躺椅支架3和抬升气缸4,躺椅支架3的下方安装有轮支架2,轮支架2上安装有万向轮1,躺椅支架3一端的侧壁上设置有控制盒5,躺椅支架3上方一端设置有座椅6,座椅6上设置有腿部抬升板7,腿部抬升板7上设置有软布垫8和绑带9,腿部抬升板7的下端与抬升气缸4连接,座椅6与背靠11通过旋转轴10连接,背靠11一端设置有棉垫13,棉垫13的外层包裹有皮套14,背靠11下方与旋转气缸12连接,连接位置设置有背靠铰链18和固定架19,旋转气缸12通过气缸铰链15与气缸支架16连接,气缸支架16固定在躺椅支架3上,旋转气缸12一侧设置有气泵17。

[0020] 上述结构中,该产科助产躺椅下端设置有万向轮1,移动方便,背靠11可根据需要进行调节,背靠11上的棉垫13可以支撑头部,棉垫13上设置有皮套14,避免产妇生产过程中汗液浸入棉垫13内,便于清洗,座椅6部分设置有腿部抬升板7,腿部抬升板7可以根据医生的指导需求进行升降调节,腿部抬升板7上设置有软布垫8和绑带9,便于调整产妇处在最合适生产的姿势和位置,绑带9可以根据需要对产妇的腿部进行固定,可以有效减轻产妇生产过程中的痛苦,缩短产妇的生产时间。

[0021] 为了进一步提高一种产科助产躺椅的使用功能,轮支架2通过螺栓与躺椅支架3连接,万向轮1上设置有制动板,抬升气缸4有两个,躺椅支架3上方设置有两个通孔,抬升气缸4的气缸杆穿过躺椅支架3上的通孔,抬升气缸4与腿部抬升板7之间通过螺钉连接,控制盒5通过螺钉固定在躺椅支架3的一侧,气泵17设置在躺椅支架3的内部,且在抬升气缸4与旋转

气缸12之间,旋转气缸12与固定架19连接,固定架19通过背靠铰链18与背靠11连接。

[0022] 以上显示和描述了本实用新型的基本原理、主要特征和优点。本行业的技术人员应该了解,本实用新型不受上述实施例的限制,上述实施例和说明书中描述的只是说明本实用新型的原理,在不脱离本实用新型精神和范围的前提下,本实用新型还会有各种变化和改进,这些变化和改进都落入要求保护的本实用新型范围内。本实用新型要求保护范围由所附的权利要求书及其附图界定。

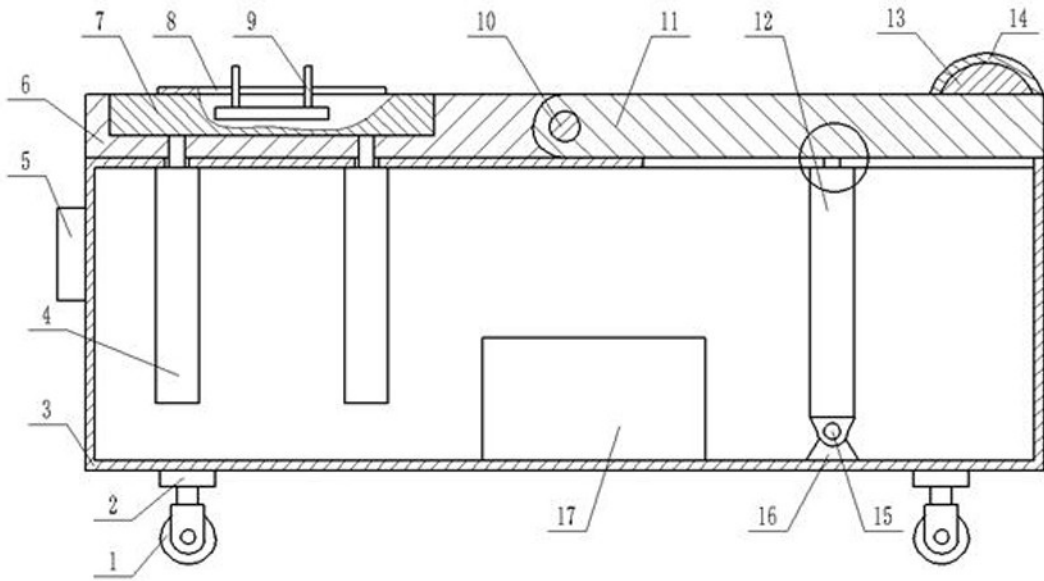


图1

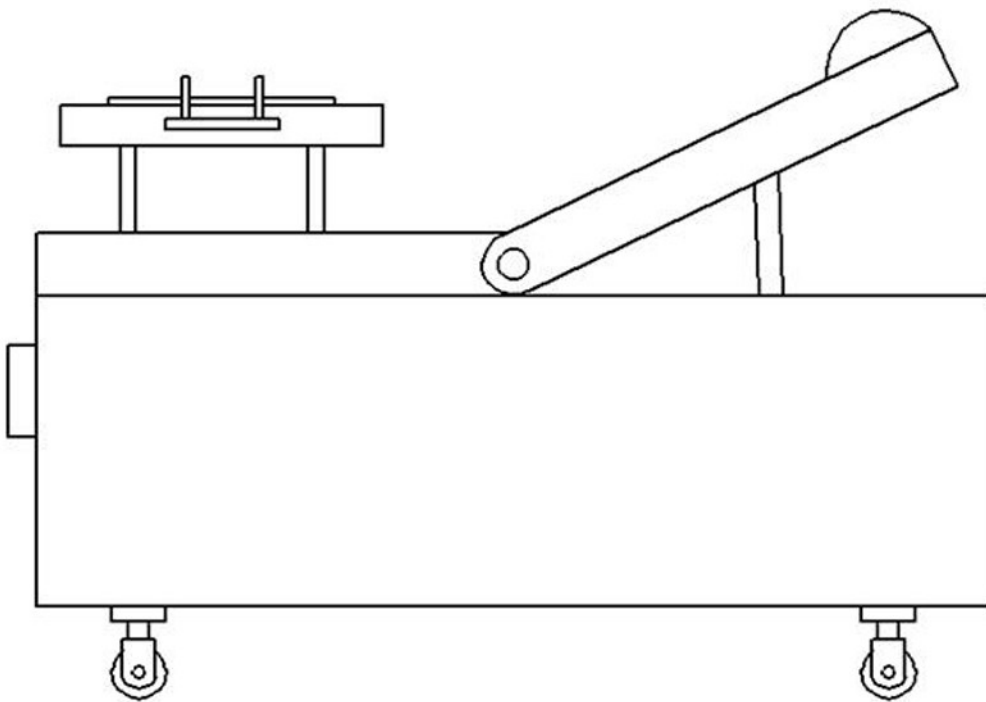


图2

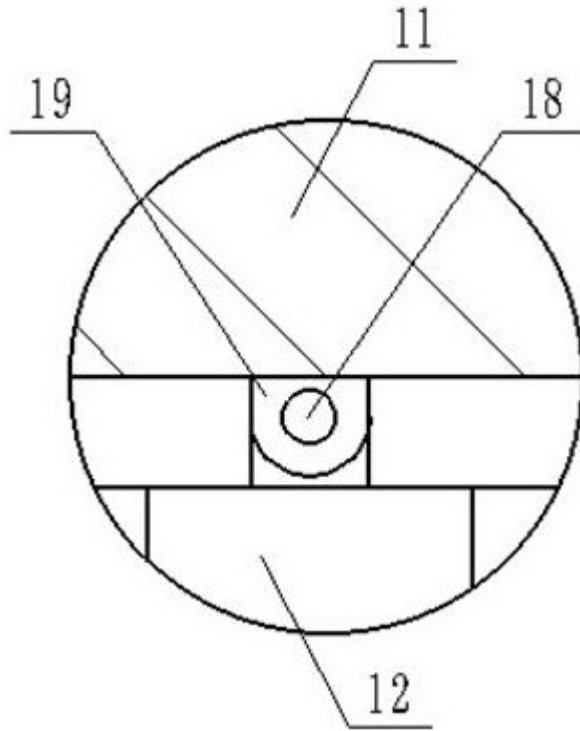


图3