



(12)实用新型专利

(10)授权公告号 CN 207331966 U

(45)授权公告日 2018.05.08

(21)申请号 201720311548.7

(22)申请日 2017.03.28

(73)专利权人 上海利隆新媒体股份有限公司
地址 201815 上海市嘉定区工业区兴庆路
1327号

(72)发明人 陈向衡

(74)专利代理机构 上海恒慧知识产权代理事务
所(特殊普通合伙) 31317
代理人 张宁展

(51)Int.Cl.

E04B 1/343(2006.01)

E04H 3/02(2006.01)

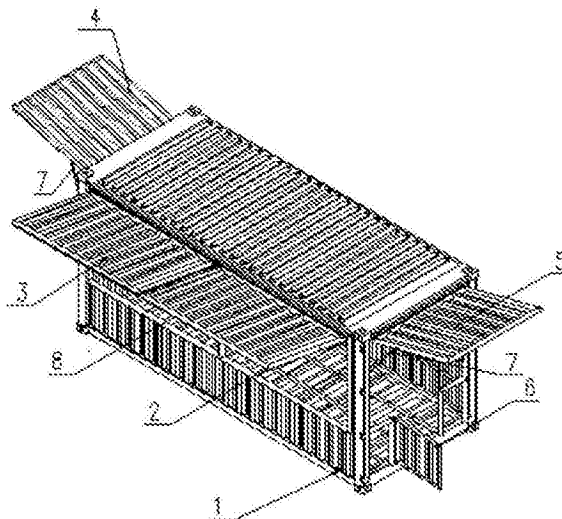
权利要求书1页 说明书3页 附图1页

(54)实用新型名称

一种具有餐饮功能的集装箱

(57)摘要

一种具有餐饮功能的集装箱,包括集装箱本体,在所述的集装箱本体的前侧开设有前侧上翻门,在该集装箱本体的左侧和右侧分别开设有左侧上翻门和右侧上翻门;上翻门打开是依靠的气动弹簧的推力,当给一个动力之后气动弹簧会自动将上翻门打开,关闭时需要手动拉下,直到关闭位置,箱体内部拥有餐厨设施,以及两套给排水设备,其中一套为自持式设备,一套为外接设备,还有餐饮台,供给顾客使用。本实用新型结构简单,箱体移动便捷,打开、转场方便,没有条件建房的情,在不可建房的情况下,可实现快速投入使用。



1. 一种具有餐饮功能的集装箱,包括集装箱本体(1),其特征在于,在所述的集装箱本体(1)的前侧开设有前侧上翻门(3),在该集装箱本体(1)的左侧和右侧分别开设有左侧上翻门(4)和右侧上翻门(5);

所述的前侧上翻门(3)的上边沿通过顶板铰链与所述集装箱本体(1)的前顶板形成活动连接,所述的前侧上翻门(3)的两侧边分别与空气弹簧(7)的一端相连,该空气弹簧(7)的另一端固定在所述集装箱本体(1)的竖柱上;

所述的左侧上翻门(4)的上边沿和右侧上翻门(5)的上边沿分别通过顶板铰链与所述集装箱本体(1)的左顶板、右顶板形成活动连接;所述的左侧上翻门(4)和右侧上翻门(5)两侧边分别与空气弹簧(7)的一端相连,该空气弹簧(7)的另一端固定在所述集装箱本体(1)的竖柱上;

在所述的前侧上翻门(3)下方、所述的集装箱本体(1)内侧设有餐厨设备及收银台(8),外侧设有餐饮台(2),在所述的前侧上翻门(3)上方、所述的集装箱本体(1)内装有风幕机。

2. 根据权利要求1所述的具有餐饮功能的集装箱,其特征在于,在所述的集装箱本体(1)的右侧上翻门(5)下方还开设有供人员进出的工作门(6)。

3. 根据权利要求1所述的具有餐饮功能的集装箱,其特征在于,所述的前侧上翻门(3)、左侧上翻门(4)和右侧上翻门(5)均位于同一高度,且打开角度和打开方式均也相同。

4. 根据权利要求1-3任一所述的具有餐饮功能的集装箱,其特征在于,在所述的集装箱本体(1)内部装有给排水系统,所述的给排水系统为两套,一套为自持式,一套为外接式,所述的自持式是指,箱内部装有净水箱与污水箱,利用自身携带的水维持一段时间工作,所述的外接式给排水系统是指可以与市政给排水系统连接的管路。

5. 根据权利要求1-3任一所述的具有餐饮功能的集装箱,其特征在于,在所述的集装箱本体(1)内还设置有相应的照明、给排水系统、配电系统和通风系统。

6. 根据权利要求5所述的具有餐饮功能的集装箱,其特征在于,所述的给排水系统,是指将厨房的生活用水接入和污水排出经接头排向集装箱外的指定的连接管道;所述的通风系统,是指将炊事产生的烟气排除箱体。

一种具有餐饮功能的集装箱

技术领域

[0001] 本实用新型涉及到集装箱改装技术,具体是一种具有餐饮功能的集装箱。

背景技术

[0002] 集装箱是具有一定强度、刚度和规格专供周转使用的大型装货容器,主要用于货物的运输。在国际海运中箱体多为一次使用,即箱体到达目的地后就将箱体丢弃,造成了大量的浪费。同时,很多景区或者广场需临时的餐饮场所,但是又不便于建立永久房屋。由于集装箱内有一定的容纳空间,人们逐渐将其改造成可用于餐饮的集装箱,成本大大低于普通商品住房,且搭建运输方便。

发明内容

[0003] 本实用新型的目的在于克服上述现有技术的不足,提供一种具有餐饮功能的集装箱,增大了集装箱的利用率,搭建速度快,能够满足人们临时的餐饮的要求。

[0004] 本实用新型的技术解决方案如下:

[0005] 一种具有餐饮功能的集装箱,包括集装箱本体,其特点在于,在所述的集装箱本体的前侧开设有前侧上翻门,在该集装箱本体的左侧和右侧分别开设有左侧上翻门和右侧上翻门;

[0006] 所述的前侧上翻门的上边沿通过顶板铰链与所述集装箱本体的前顶板形成活动连接,所述的前侧上翻门的两侧边分别与空气弹簧的一端相连,该空气弹簧的另一端固定在所述集装箱本体的竖柱上;

[0007] 所述的左侧上翻门的上边沿和右侧上翻门的上边沿分别通过顶板铰链与所述集装箱本体的左顶板、右顶板形成活动连接;所述的左侧上翻门和右侧上翻门两侧边分别与空气弹簧的一端相连,该空气弹簧的另一端固定在所述集装箱本体的竖柱上;

[0008] 在所述的箱体左侧翻门下方、所述的集装箱本体内侧设有餐厨设备及收银台,外侧设有餐饮台,在所述的箱体左侧翻门上方、所述的集装箱本体内装有风幕机。

[0009] 所述的上翻门打开是依靠的气动弹簧的推力,当给一个动力之后气动弹簧会自动将上翻门打开,关闭时需要手动拉下,直到关闭位置。

[0010] 在所述的集装箱本体左侧设有餐饮台面,在所述的集装箱内部,餐饮台一侧,设有烹饪以及水槽和上下水装置,所述的集装箱内部有自带的净水箱与污水箱并且还具有外接的上下水系统,如所在的景区取水不方便时就可以用自带的水箱,如果取水方便可直接使用外接水源供给,在所述的集装箱内部设有配电系统、通风系统以及空调系统;

[0011] 所述的集装箱内部设有冰箱,冷柜,保鲜柜等各种厨房设备,还包括啤酒机、咖啡机和饮料机等,所述的集装箱可以满足景区的简单餐饮要求;

[0012] 所述的空调系统包括安装于集装箱本体顶部的旋转风扇,以及边沿的风幕机;

[0013] 所述的配电系统,是指外电接入后与所述的空调、照明、厨卫用品和其他用电设备上的线路、开关和用电保护装置。

[0014] 所述的给排水系统,是指将厨事区的生活用水接入和污水排出经接头排向集装箱外的指定的连接管道。

[0015] 所述的通风系统,是指将炊事产生的烟气排除箱体。

[0016] 在所述的集装箱本体的右侧上翻门下方还开设有供人员进出的工作门。

[0017] 所述的前侧上翻门、左侧上翻门和右侧上翻门均位于同一高度,且打开角度和打开方式均也相同。

[0018] 在所述的集装箱本体内部装有给排水系统,所述的给排水系统为两套,一套为自持式,一套为外接式,所述的自持式是指,箱内部装有净水箱与污水箱,利用自身携带的水维持一段时间工作,所述的外接式给排水系统是指可以与市政给排水系统连接的管路。

[0019] 与现有技术相比,本实用新型的有益效果是:

[0020] (1) 结构简单,箱体移动便捷,打开、转场方便。

[0021] (2) 没有条件建房的情,在不可建房的情况下,可实现快速投入使用。

[0022] (3) 在车运、船运时与普通集装箱没有任何区别,方便、简捷、搭建快速。

附图说明

[0023] 图1是本实用新型具有餐饮功能的集装箱的结构示意图。

[0024] 图2是本实用新型集装箱具有餐饮功能的集装箱的后视图。

[0025] 图中:1-集装箱主体;2-餐饮台;3-左侧上翻门;4-前侧上翻门;5-后侧上翻门;6-工作门;7-空气弹簧;8-餐厨设备及收银台;

具体实施方式

[0026] 下面结合实施例和附图对本实用新型作进一步说明,但不应以此限制本实用新型的保护范围。

[0027] 请参阅图1和图2,图1是本实用新型具有餐饮功能的集装箱的结构示意图,图2是本实用新型集装箱具有餐饮功能的集装箱的后视图。如图所示,一种具有餐饮功能的集装箱,包括集装箱本体1,在所述的集装箱本体1的前侧开设有前侧上翻门3,在该集装箱本体1的左侧开设有左侧上翻门4,在该集装箱本体的右侧开设有右侧上翻门5;

[0028] 所述的前侧上翻门3的上边沿通过顶板铰链与所述集装箱本体1 的前顶板形成活动连接,所述的前侧上翻门3的两侧边分别与空气弹簧7的一端相连,该空气弹簧7的另一端固定在所述集装箱本体1的竖柱上;

[0029] 所述的前侧上翻门4,后侧上翻门5以及左侧上翻门3均位于同一高度,且打开角度均相同,打开方式也相同;所述的打开方式是指初期通过手动向外拉动上翻门,使翻门向外运动,当运动到一定角度后由空气弹簧7推动上翻门运动,无需施加任何外力。当翻门运动到极限角度时,空气弹簧7已经到达自己伸长的极限值,此时空气弹簧7相对于翻门只是起到支撑作用,使得上翻门固定到这一角度不动。

[0030] 工作门6在翻门5下方,首先打开翻门5后,再打开工作门6,使工作人员可以进入到集装箱内部。然后打开左侧上翻门3和前侧上翻门4。

[0031] 所述的箱体左侧翻门3下方内部设有餐厨设备以及收银台8,外侧设有餐饮台,在所述的上翻门内侧装有风幕机,在所述的箱体内部顶板装有风扇用以调剂箱体内部温度;

所述的集装箱本体1内还设置有相应的照明、给排水系统、配电系统、通风系统。所述的配电系统,是指外电接入后与所述的空调、照明、厨用和其他用电设备上的线路、开关和用电保护装置。所述的给排水系统,是指将厨房的生活用水接入和污水排出经接头排向集装箱外的指定的连接管道。所述的通风系统,风幕机以及顶部风扇均用以保持室内空气的新鲜。

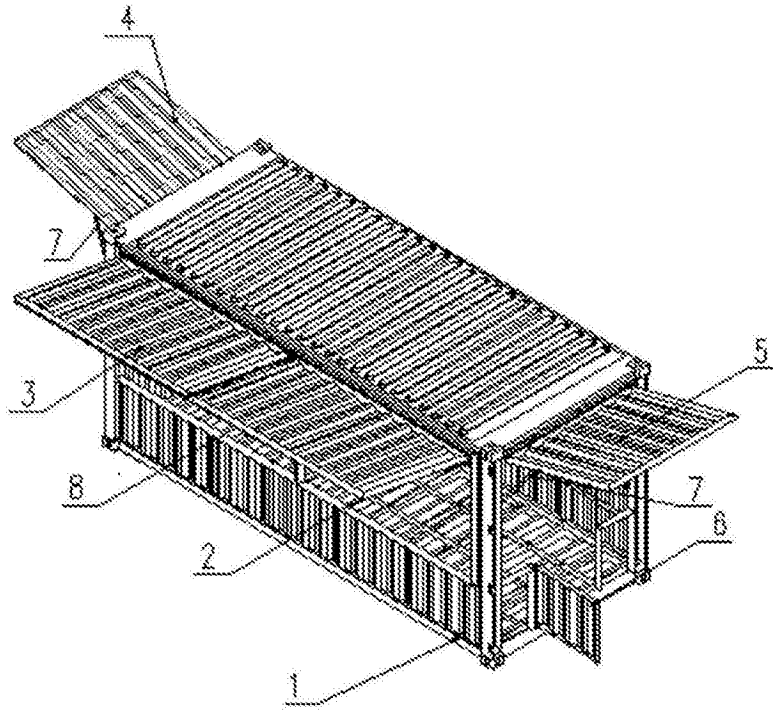


图1

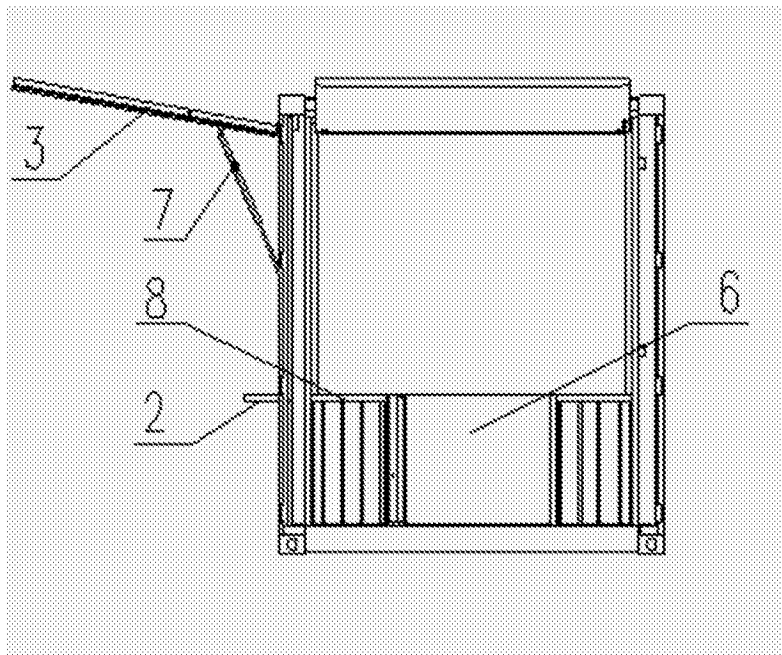


图2