

(12) NACH DEM VERTRAG ÜBER DIE INTERNATIONALE ZUSAMMENARBEIT AUF DEM GEBIET DES PATENTWESENS (PCT) VERÖFFENTLICHTE INTERNATIONALE ANMELDUNG

(19) Weltorganisation für geistiges Eigentum
Internationales Büro



(43) Internationales Veröffentlichungsdatum
19. Mai 2005 (19.05.2005)

PCT

(10) Internationale Veröffentlichungsnummer
WO 2005/045144 A3

(51) Internationale Patentklassifikation⁷: E03C 1/04,
F16L 58/14, B29C 71/00, B05D 7/22, 7/14, B32B 1/08,
17/06, F16L 9/14

(21) Internationales Aktenzeichen: PCT/EP2004/052867

(22) Internationales Anmeldedatum:
8. November 2004 (08.11.2004)

(25) Einreichungssprache: Deutsch

(26) Veröffentlichungssprache: Deutsch

(30) Angaben zur Priorität:
103 51 902.5 6. November 2003 (06.11.2003) DE

(71) Anmelder (für alle Bestimmungsstaaten mit Ausnahme von US): DAMIXA A/S [DK/DK]; Ostbirkvej 2, DK-5240 Odense NO (DK).

(72) Erfinder; und
(75) Erfinder/Anmelder (nur für US): SCHAEFER, Bastian [DE/DK]; Solbaervaenget 21, DK-5700 Svendborg (DK). LUX, Dietmar [DE/DE]; Choletstr. 40, 26129 Oldenburg (DE).

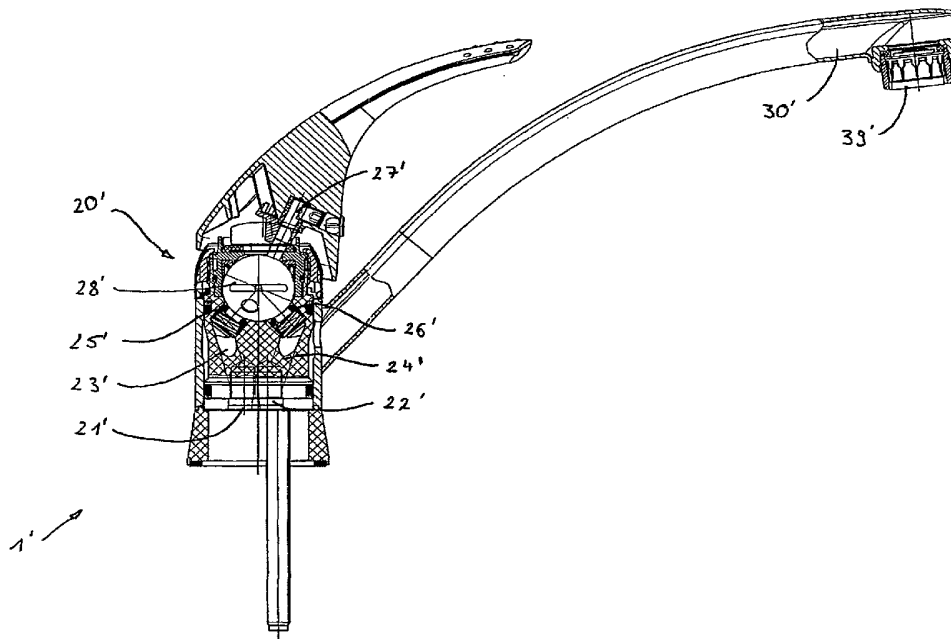
(74) Anwälte: SENDROWSKI, Heiko usw.; Postfach 10 60 78, 28060 Bremen (DE).

(81) Bestimmungsstaaten (soweit nicht anders angegeben, für jede verfügbare nationale Schutzrechtsart): AE, AG, AL, AM, AT, AU, AZ, BA, BB, BG, BR, BW, BY, BZ, CA, CH, CN, CO, CR, CU, CZ, DE, DK, DM, DZ, EC, EE, EG, ES, FI, GB, GD, GE, GH, GM, HR, HU, ID, IL, IN, IS, JP, KE, KG, KP, KR, KZ, LC, LK, LR, LS, LT, LU, LV, MA, MD, MG, MK, MN, MW, MX, MZ, NA, NI, NO, NZ, OM, PG, PH, PL, PT, RO, RU, SC, SD, SE, SG, SK, SL, SY, TJ, TM, TN, TR, TT, TZ, UA, UG, US, UZ, VC, VN, YU, ZA, ZM, ZW.

[Fortsetzung auf der nächsten Seite]

(54) Title: WATER-CONDUCTING BODY COMPRISING A COATING OF A GLASS-LIKE COMPOSITE MATRIX

(54) Bezeichnung: WASSERLEITENDER KÖRPER MIT EINER BESCHICHTUNG AUS EINER GLASARTIGEN KOMPOSIT-MATRIX



(57) Abstract: The invention concerns the field of water-conducting bodies, particularly of plumbing fixtures such as sanitary fixtures, kitchen fixtures, and/or bathroom fixtures. The invention also relates to the use of glass-like sol-gel materials for coating bodies of this type, to methods for producing such coatings, in addition to the use of silane for producing the coatings. The inventive water-conducting bodies, particularly fittings, are protected against metal, particularly lead, copper and nickel from escaping into the water to be conducted.

[Fortsetzung auf der nächsten Seite]

WO 2005/045144 A3



(84) **Bestimmungsstaaten** (soweit nicht anders angegeben, für jede verfügbare regionale Schutzrechtsart): ARIPO (BW, GH, GM, KE, LS, MW, MZ, NA, SD, SL, SZ, TZ, UG, ZM, ZW), eurasisches (AM, AZ, BY, KG, KZ, MD, RU, TJ, TM), europäisches (AT, BE, BG, CH, CY, CZ, DE, DK, EE, ES, FI, FR, GB, GR, HU, IE, IS, IT, LU, MC, NL, PL, PT, RO, SE, SI, SK, TR), OAPI (BF, BJ, CF, CG, CI, CM, GA, GN, GQ, GW, ML, MR, NE, SN, TD, TG).

Veröffentlicht:

— mit internationalem Recherchenbericht

— vor Ablauf der für Änderungen der Ansprüche geltenden Frist; Veröffentlichung wird wiederholt, falls Änderungen eintreffen

(88) **Veröffentlichungsdatum des internationalen**

Recherchenberichts:

10. November 2005

Zur Erklärung der Zweibuchstaben-Codes und der anderen Abkürzungen wird auf die Erklärungen ("Guidance Notes on Codes and Abbreviations") am Anfang jeder regulären Ausgabe der PCT-Gazette verwiesen.

(57) **Zusammenfassung:** Die Erfindung betrifft das Gebiet der wasserleitenden Körper, insbesondere der Armaturen wie Sanitär-, Küchen- und/oder Badarmaturen. Die Erfindung betrifft ferner die Verwendung glasartiger Sol-Gel-Materialien zur Beschichtung solcher Körper und Verfahren zum Herstellen solcher Beschichtungen, sowohl auch die Verwendung von Silan zur Herstellung der Beschichtung. Die erfindungsgemäßen wasserleitenden Körper, insbesondere Armaturen, sind geschützt gegen das Austreten von Metallen, insbesondere von Blei, Kupfer und Nickel, in das zu leitende Wasser.

INTERNATIONAL SEARCH REPORT

International Application No
PCT/EP2004/052867

A. CLASSIFICATION OF SUBJECT MATTER
 IPC 7 E03C1/04 F16L58/14 B29C71/00 B05D7/22 B05D7/14
 B32B1/08 B32B17/06 F16L9/14

According to International Patent Classification (IPC) or to both national classification and IPC

B. FIELDS SEARCHED
 Minimum documentation searched (classification system followed by classification symbols)
 IPC 7 E03C F16L B29C B05D B32B C03C

Documentation searched other than minimum documentation to the extent that such documents are included in the fields searched

Electronic data base consulted during the international search (name of data base and, where practical, search terms used)
 EPO-Internal, PAJ

C. DOCUMENTS CONSIDERED TO BE RELEVANT

Category °	Citation of document, with indication, where appropriate, of the relevant passages	Relevant to claim No.
X	FR 2 297 817 A (PONT A MOUSSON SA) 13 August 1976 (1976-08-13) the whole document	1,9
X	FR 2 495 190 A (EISENWERKE FRIED WILH DUKER GMBH) 4 June 1982 (1982-06-04) the whole document	1,9
X	US 5 296 415 A (PODESTA ET AL) 22 March 1994 (1994-03-22) the whole document	1,9
X	US 6 019 254 A (KAMEYAMA ET AL) 1 February 2000 (2000-02-01)	1-4,9,11
Y	column 4, lines 4-31	5,10
	-/--	

Further documents are listed in the continuation of box C. Patent family members are listed in annex.

° Special categories of cited documents :

A document defining the general state of the art which is not considered to be of particular relevance	*T* later document published after the international filing date or priority date and not in conflict with the application but cited to understand the principle or theory underlying the invention
E earlier document but published on or after the international filing date	*X* document of particular relevance; the claimed invention cannot be considered novel or cannot be considered to involve an inventive step when the document is taken alone
L document which may throw doubts on priority claim(s) or which is cited to establish the publication date of another citation or other special reason (as specified)	*Y* document of particular relevance; the claimed invention cannot be considered to involve an inventive step when the document is combined with one or more other such documents, such combination being obvious to a person skilled in the art.
O document referring to an oral disclosure, use, exhibition or other means	*&* document member of the same patent family
P document published prior to the international filing date but later than the priority date claimed	

Date of the actual completion of the international search 21 June 2005	Date of mailing of the international search report 29.08.05
---	--

Name and mailing address of the ISA European Patent Office, P.B. 5818 Patentlaan 2 NL - 2280 HV Rijswijk Tel. (+31-70) 340-2040, Tx. 31 651 epo nl, Fax: (+31-70) 340-3016	Authorized officer Durrenberger, X
--	---

INTERNATIONAL SEARCH REPORT

International Application No
PCT/EP2004/052867

C.(Continuation) DOCUMENTS CONSIDERED TO BE RELEVANT		
Category °	Citation of document, with indication, where appropriate, of the relevant passages	Relevant to claim No.
Y	EP 1 080 794 A (MATSUSHITA ELECTRIC INDUSTRIAL CO., LTD) 7 March 2001 (2001-03-07) page 3, paragraph 12 claim 1	5-8
X	----- GB 1 277 203 A (SCHAVERIEN) 7 June 1972 (1972-06-07) page 1, right-hand column, lines 69-75	6,7,9,10
Y	----- US 5 937 892 A (MEISNER ET AL) 17 August 1999 (1999-08-17) column 4, lines 26-56	6-8,10
X	----- WO 00/39203 A (PPG INDUSTRIES OHIO, INC) 6 July 2000 (2000-07-06) page 2, line 25 - page 11, line 26	15-17

INTERNATIONAL SEARCH REPORT

International application No.

EP2004/052867

Box I Observations where certain claims were found unsearchable (Continuation of item 1 of first sheet)

This international search report has not been established in respect of certain claims under Article 17(2)(a) for the following reasons:

- 1. Claims Nos.:
because they relate to subject matter not required to be searched by this Authority, namely:

- 2. Claims Nos.:
because they relate to parts of the international application that do not comply with the prescribed requirements to such an extent that no meaningful international search can be carried out, specifically:

- 3. Claims Nos.:
because they are dependent claims and are not drafted in accordance with the second and third sentences of Rule 6.4(a).

Box II Observations where unity of invention is lacking (Continuation of item 2 of first sheet)

This International Searching Authority found multiple inventions in this international application, as follows:

see additional sheet

- 1. As all required additional search fees were timely paid by the applicant, this international search report covers all searchable claims.
- 2. As all searchable claims could be searched without effort justifying an additional fee, this Authority did not invite payment of any additional fee.
- 3. As only some of the required additional search fees were timely paid by the applicant, this international search report covers only those claims for which fees were paid, specifically claims Nos.:

- 4. No required additional search fees were timely paid by the applicant. Consequently, this international search report is restricted to the invention first mentioned in the claims; it is covered by claims Nos.:

Remark on Protest

- The additional search fees were accompanied by the applicant's protest.
- No protest accompanied the payment of additional search fees.

The International Searching Authority has determined that this international application contains multiple (groups of) inventions, namely

1. Claims 1-4, 9, 11

the use of a vitreous composite matrix as coating for a water-conducting body and the resulting coated body with specific thicknesses of the coating.

2. Claim 5

the special thickness of the coating (a thousand times less than in claim 3).

3. Claims 6-8, 10

the special embodiment of a body coated with a vitreous composite matrix as fixture.

4. Claims 12-17

the production of a coating that includes silane, with selection of the silane used, as well as the method steps of the production process.

INTERNATIONAL SEARCH REPORT

Information on patent family members

International Application No
PCT/EP2004/052867

Patent document cited in search report		Publication date	Patent family member(s)	Publication date
FR 2297817	A	13-08-1976	FR 2297817 A1	13-08-1976
FR 2495190	A	04-06-1982	DE 3045249 A1 FR 2495190 A1 GB 2092123 A ,B JP 57149844 A SE 445038 B SE 8107160 A	01-07-1982 04-06-1982 11-08-1982 16-09-1982 26-05-1986 02-06-1982
US 5296415	A	22-03-1994	DE 4124801 A1 DE 59201082 D1 EP 0526769 A1 ES 2067277 T3 MX 9204322 A1 PL 295407 A1	28-01-1993 09-02-1995 10-02-1993 16-03-1995 01-05-1993 19-04-1993
US 6019254	A	01-02-2000	JP 11100097 A	13-04-1999
EP 1080794	A	07-03-2001	DE 60010994 D1 DE 60010994 T2 DK 1080794 T3 EP 1080794 A2 EP 1382400 A2 EP 1445034 A2 JP 3494622 B2 JP 2001137769 A US 2003104129 A1 US 6485785 B1	01-07-2004 09-06-2005 30-08-2004 07-03-2001 21-01-2004 11-08-2004 09-02-2004 22-05-2001 05-06-2003 26-11-2002
GB 1277203	A	07-06-1972	NONE	
US 5937892	A	17-08-1999	DE 4312103 A1 AU 674402 B2 AU 6373994 A CA 2160119 A1 CN 1099853 A ,C WO 9424379 A1 DE 59400560 D1 EP 0693150 A1 ES 2093529 T3 JP 3094373 B2 JP 8510301 T	13-10-1994 19-12-1996 08-11-1994 27-10-1994 08-03-1995 27-10-1994 02-10-1996 24-01-1996 16-12-1996 03-10-2000 29-10-1996
WO 0039203	A	06-07-2000	AU 756318 B2 AU 2219200 A BR 9917084 A DE 69921691 D1 EP 1144486 A2 ES 2233098 T3 US 2002061407 A1 WO 0039203 A2	09-01-2003 31-07-2000 06-11-2001 09-12-2004 17-10-2001 01-06-2005 23-05-2002 06-07-2000

INTERNATIONALER RECHERCHENBERICHT

Internationales Aktenzeichen
PCT/EP2004/052867

A. KLASSIFIZIERUNG DES ANMELDUNGSGEGENSTANDES
 IPK 7 E03C1/04 F16L58/14 B29C71/00 B05D7/22 B05D7/14
 B32B1/08 B32B17/06 F16L9/14

Nach der Internationalen Patentklassifikation (IPK) oder nach der nationalen Klassifikation und der IPK

B. RECHERCHIERTE GEBIETE
 Recherchierter Mindestprüfstoff (Klassifikationssystem und Klassifikationssymbole)
 IPK 7 E03C F16L B29C B05D B32B C03C

Recherchierte aber nicht zum Mindestprüfstoff gehörende Veröffentlichungen, soweit diese unter die recherchierten Gebiete fallen

Während der internationalen Recherche konsultierte elektronische Datenbank (Name der Datenbank und evtl. verwendete Suchbegriffe)
 EPO-Internal, PAJ

C. ALS WESENTLICH ANGESEHENE UNTERLAGEN

Kategorie*	Bezeichnung der Veröffentlichung, soweit erforderlich unter Angabe der in Betracht kommenden Teile	Betr. Anspruch Nr.
X	FR 2 297 817 A (PONT A MOUSSON SA) 13. August 1976 (1976-08-13) das ganze Dokument	1,9
X	FR 2 495 190 A (EISENWERKE FRIED WILH DUKER GMBH) 4. Juni 1982 (1982-06-04) das ganze Dokument	1,9
X	US 5 296 415 A (PODESTA ET AL) 22. März 1994 (1994-03-22) das ganze Dokument	1,9
X	US 6 019 254 A (KAMEYAMA ET AL) 1. Februar 2000 (2000-02-01)	1-4,9,11
Y	Spalte 4, Zeilen 4-31	5,10
	-/--	

Weitere Veröffentlichungen sind der Fortsetzung von Feld C zu entnehmen Siehe Anhang Patentfamilie

- * Besondere Kategorien von angegebenen Veröffentlichungen :
- *A* Veröffentlichung, die den allgemeinen Stand der Technik definiert, aber nicht als besonders bedeutsam anzusehen ist
- *E* älteres Dokument, das jedoch erst am oder nach dem internationalen Anmeldedatum veröffentlicht worden ist
- *L* Veröffentlichung, die geeignet ist, einen Prioritätsanspruch zweifelhaft erscheinen zu lassen, oder durch die das Veröffentlichungsdatum einer anderen im Recherchenbericht genannten Veröffentlichung belegt werden soll oder die aus einem anderen besonderen Grund angegeben ist (wie ausgeführt)
- *O* Veröffentlichung, die sich auf eine mündliche Offenbarung, eine Benutzung, eine Ausstellung oder andere Maßnahmen bezieht
- *P* Veröffentlichung, die vor dem internationalen Anmeldedatum, aber nach dem beanspruchten Prioritätsdatum veröffentlicht worden ist
- *T* Spätere Veröffentlichung, die nach dem internationalen Anmeldedatum oder dem Prioritätsdatum veröffentlicht worden ist und mit der Anmeldung nicht kollidiert, sondern nur zum Verständnis des der Erfindung zugrundeliegenden Prinzips oder der ihr zugrundeliegenden Theorie angegeben ist
- *X* Veröffentlichung von besonderer Bedeutung; die beanspruchte Erfindung kann allein aufgrund dieser Veröffentlichung nicht als neu oder auf erfinderischer Tätigkeit beruhend betrachtet werden
- *Y* Veröffentlichung von besonderer Bedeutung; die beanspruchte Erfindung kann nicht als auf erfinderischer Tätigkeit beruhend betrachtet werden, wenn die Veröffentlichung mit einer oder mehreren anderen Veröffentlichungen dieser Kategorie in Verbindung gebracht wird und diese Verbindung für einen Fachmann naheliegend ist
- *Z* Veröffentlichung, die Mitglied derselben Patentfamilie ist

Datum des Abschlusses der internationalen Recherche: 21. Juni 2005
 Absendedatum des internationalen Recherchenberichts: 29. 08. 05

Name und Postanschrift der Internationalen Recherchenbehörde: Europäisches Patentamt, P.B. 5818 Patentlaan 2, NL - 2280 HV Rijswijk, Tel. (+31-70) 340-2040, Tx. 31 651 epo nl, Fax: (+31-70) 340-3016
 Bevollmächtigter Bediensteter: Durrenberger, X

C.(Fortsetzung) ALS WESENTLICH ANGESEHENE UNTERLAGEN		
Kategorie°	Bezeichnung der Veröffentlichung, soweit erforderlich unter Angabe der in Betracht kommenden Teile	Betr. Anspruch Nr.
Y	EP 1 080 794 A (MATSUSHITA ELECTRIC INDUSTRIAL CO., LTD) 7. März 2001 (2001-03-07) Seite 3, Absatz 12 Anspruch 1	5-8
X	GB 1 277 203 A (SCHAVERIEN) 7. Juni 1972 (1972-06-07) Seite 1, rechte Spalte, Zeilen 69-75	6,7,9,10
Y	US 5 937 892 A (MEISNER ET AL) 17. August 1999 (1999-08-17) Spalte 4, Zeilen 26-56	6-8,10
X	WO 00/39203 A (PPG INDUSTRIES OHIO, INC) 6. Juli 2000 (2000-07-06) Seite 2, Zeile 25 - Seite 11, Zeile 26	15-17

Feld II Bemerkungen zu den Ansprüchen, die sich als nicht recherchierbar erwiesen haben (Fortsetzung von Punkt 2 auf Blatt 1)

Gemäß Artikel 17(2)a) wurde aus folgenden Gründen für bestimmte Ansprüche kein Recherchenbericht erstellt:

1. Ansprüche Nr.
weil sie sich auf Gegenstände beziehen, zu deren Recherche die Behörde nicht verpflichtet ist, nämlich

2. Ansprüche Nr.
weil sie sich auf Teile der internationalen Anmeldung beziehen, die den vorgeschriebenen Anforderungen so wenig entsprechen, daß eine sinnvolle internationale Recherche nicht durchgeführt werden kann, nämlich

3. Ansprüche Nr.
weil es sich dabei um abhängige Ansprüche handelt, die nicht entsprechend Satz 2 und 3 der Regel 6.4 a) abgefaßt sind.

Feld III Bemerkungen bei mangelnder Einheitlichkeit der Erfindung (Fortsetzung von Punkt 3 auf Blatt 1)

Die internationale Recherchenbehörde hat festgestellt, daß diese internationale Anmeldung mehrere Erfindungen enthält:

siehe Zusatzblatt

1. Da der Anmelder alle erforderlichen zusätzlichen Recherchegebühren rechtzeitig entrichtet hat, erstreckt sich dieser internationale Recherchenbericht auf alle recherchierbaren Ansprüche.

2. Da für alle recherchierbaren Ansprüche die Recherche ohne einen Arbeitsaufwand durchgeführt werden konnte, der eine zusätzliche Recherchegebühr gerechtfertigt hätte, hat die Behörde nicht zur Zahlung einer solchen Gebühr aufgefordert.

3. Da der Anmelder nur einige der erforderlichen zusätzlichen Recherchegebühren rechtzeitig entrichtet hat, erstreckt sich dieser internationale Recherchenbericht nur auf die Ansprüche, für die Gebühren entrichtet worden sind, nämlich auf die Ansprüche Nr.

4. Der Anmelder hat die erforderlichen zusätzlichen Recherchegebühren nicht rechtzeitig entrichtet. Der internationale Recherchenbericht beschränkt sich daher auf die in den Ansprüchen zuerst erwähnte Erfindung; diese ist in folgenden Ansprüchen erfaßt:

Bemerkungen hinsichtlich eines Widerspruchs

- Die zusätzlichen Gebühren wurden vom Anmelder unter Widerspruch gezahlt.
- Die Zahlung zusätzlicher Recherchegebühren erfolgte ohne Widerspruch.

WEITERE ANGABEN

PCT/ISA/ 210

Die internationale Recherchenbehörde hat festgestellt, dass diese internationale Anmeldung mehrere (Gruppen von) Erfindungen enthält, nämlich:

1. Ansprüche: 1-4,9, 11

Die Verwendung einer Glasartigen Komposit-Matrix als Beschichtung eines wasserleitendes Körpers und der resultierende Beschichtete Körper mit bestimmten Dicken der Beschichtung.

2. Anspruch: 5

Die besondere Dicke der Beschichtung (tausend mal weniger als im Anspruch 3).

3. Ansprüche: 6-8, 10

Die besondere Ausführungsform eines mit einer glasartigen Komposit-Matrix beschichteten Körpers als Armatur.

4. Ansprüche: 12-17

Das Herstellen einer Silan beinhaltenden Beschichtung mit der Auswahl des verwendeten Silans, sowie die Verfahrensschritte des Herstellverfahrens.

INTERNATIONALER RECHERCHENBERICHT

Internationales Aktenzeichen

PCT/EP2004/052867

Im Recherchenbericht angeführtes Patentdokument		Datum der Veröffentlichung	Mitglied(er) der Patentfamilie	Datum der Veröffentlichung
FR 2297817	A	13-08-1976	FR 2297817 A1	13-08-1976
FR 2495190	A	04-06-1982	DE 3045249 A1 FR 2495190 A1 GB 2092123 A ,B JP 57149844 A SE 445038 B SE 8107160 A	01-07-1982 04-06-1982 11-08-1982 16-09-1982 26-05-1986 02-06-1982
US 5296415	A	22-03-1994	DE 4124801 A1 DE 59201082 D1 EP 0526769 A1 ES 2067277 T3 MX 9204322 A1 PL 295407 A1	28-01-1993 09-02-1995 10-02-1993 16-03-1995 01-05-1993 19-04-1993
US 6019254	A	01-02-2000	JP 11100097 A	13-04-1999
EP 1080794	A	07-03-2001	DE 60010994 D1 DE 60010994 T2 DK 1080794 T3 EP 1080794 A2 EP 1382400 A2 EP 1445034 A2 JP 3494622 B2 JP 2001137769 A US 2003104129 A1 US 6485785 B1	01-07-2004 09-06-2005 30-08-2004 07-03-2001 21-01-2004 11-08-2004 09-02-2004 22-05-2001 05-06-2003 26-11-2002
GB 1277203	A	07-06-1972	KEINE	
US 5937892	A	17-08-1999	DE 4312103 A1 AU 674402 B2 AU 6373994 A CA 2160119 A1 CN 1099853 A ,C WO 9424379 A1 DE 59400560 D1 EP 0693150 A1 ES 2093529 T3 JP 3094373 B2 JP 8510301 T	13-10-1994 19-12-1996 08-11-1994 27-10-1994 08-03-1995 27-10-1994 02-10-1996 24-01-1996 16-12-1996 03-10-2000 29-10-1996
WO 0039203	A	06-07-2000	AU 756318 B2 AU 2219200 A BR 9917084 A DE 69921691 D1 EP 1144486 A2 ES 2233098 T3 US 2002061407 A1 WO 0039203 A2	09-01-2003 31-07-2000 06-11-2001 09-12-2004 17-10-2001 01-06-2005 23-05-2002 06-07-2000