



(19) 대한민국특허청(KR)
(12) 공개특허공보(A)

(11) 공개번호 10-2017-0052282
(43) 공개일자 2017년05월12일

(51) 국제특허분류(Int. Cl.)
D06F 58/20 (2006.01) A61L 2/10 (2006.01)
D06F 58/26 (2006.01) F21V 33/00 (2006.01)
F26B 3/28 (2006.01) H05B 37/02 (2006.01)

(52) CPC특허분류
D06F 58/20 (2013.01)
A61L 2/10 (2013.01)

(21) 출원번호 10-2015-0154559
(22) 출원일자 2015년11월04일
심사청구일자 2015년11월04일

(71) 출원인
김성찬
서울특별시 금천구 독산로28나길 14 (시흥동)

(72) 발명자
김성찬
서울특별시 금천구 독산로28나길 14 (시흥동)
정규민
서울특별시 구로구 시흥대로161가길 23-9, 507호
(구로동, 삼영빌딩)
장승혁
경기도 부천시 오정구 원종로131번길 49, 다동
308호 (고강동, 서원아파트)

(74) 대리인
특허법인 무한

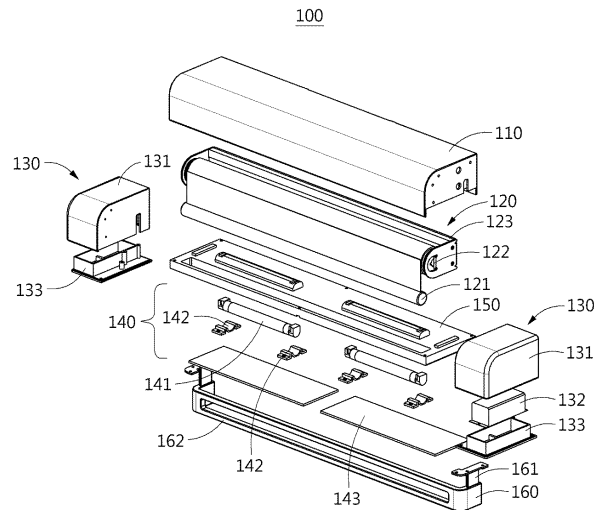
전체 청구항 수 : 총 10 항

(54) 발명의 명칭 휴대용 옷 건조장치

(57) 요약

일 실시예에 따른 휴대용 옷 건조장치는, 반자동으로 말리거나 퍼질 수 있는 스크린을 포함하는 블라인드부; 상기 블라인드부를 수용하는 커버; 상기 블라인드부 하측에 배치되고, 상기 블라인드부의 일부를 지지하고, 옷을 걸 수 있는 중간 프레임; 상기 중간 프레임 하측에 고정되는 조명부; 상기 중간 프레임의 하측에 고정되고 옷을 걸 수 있는 하부 프레임; 및 상기 커버의 양 측에 배치되고, 상기 조명부에 전원을 공급할 수 있는 컨트롤러를 포함할 수 있다.

대표도 - 도3



(52) CPC특허분류

D06F 58/26 (2013.01)

F21V 33/0004 (2013.01)

F26B 3/28 (2013.01)

H05B 37/02 (2013.01)

명세서

청구범위

청구항 1

빛을 방출하는 조명부;

상기 조명부에서 발생하는 빛을 차단하는 블라인드부; 및

상기 블라인드부에 의하여 가려지고, 옷을 걸 수 있는 프레임을 포함하는, 휴대용 옷 건조장치.

청구항 2

제1항에 있어서,

상기 조명부는,

자외선을 방출하는 조명 램프; 및

상기 조명 램프를 고정하기 위한 고정 부재를 포함하는 휴대용 옷 건조장치.

청구항 3

제1항에 있어서,

상기 블라인드부는,

상기 조명부의 상측에 배치되는 본체;

상기 본체 사이에 회전가능하게 삽입되는 롤러; 및

상기 롤러를 따라 감기는 스크린을 포함하는 휴대용 옷 건조장치.

청구항 4

제3항에 있어서,

상기 프레임은,

상기 조명부가 고정되고 옷걸이를 걸 수 있는 중간 프레임; 및

상기 중간 프레임 하측에서 상기 중간 프레임에 고정되고 바지를 걸 수 있는 하부 프레임을 포함하는 휴대용 옷 건조장치.

청구항 5

제4항에 있어서,

상기 중간 프레임은 상기 스크린을 통과시키기 위한 제1 구멍을 포함하고,

상기 하부 프레임은 바지를 걸기 위한 제2 구멍을 포함하는 휴대용 옷 건조장치.

청구항 6

제5항에 있어서

상기 블라인드부는 상기 중간 프레임 상측에 고정되고,

상기 조명부는 상기 중간 프레임 하측에 고정되는 휴대용 옷 건조장치.

청구항 7

제1항에 있어서

상기 블라인드부를 수용하는 커버; 및

상기 커버의 양 측에 배치되는 컨트롤러를 더 포함하는 휴대용 옷 건조장치.

청구항 8

제7항에 있어서,

상기 컨트롤러는 상기 조명부에 전원을 공급하기 위한 안정기를 포함하는 휴대용 옷 건조 장치.

청구항 9

제4항에 있어서,

상기 프레임은,

상기 중간 프레임에 고정되고, 상기 조명부에서 발생하는 빛을 분산시키는 투명 플레이트를 더 포함하는 휴대용 옷 건조장치.

청구항 10

반자동으로 말리거나 퍼질 수 있는 스크린을 포함하는 블라인드부;

상기 블라인드부를 수용하는 커버;

상기 블라인드부 하측에 배치되고, 상기 블라인드부의 일부를 지지하고, 옷을 걸 수 있는 중간 프레임;

상기 중간 프레임 하측에 고정되는 조명부;

상기 중간 프레임의 하측에 고정되고 옷을 걸 수 있는 하부 프레임; 및

상기 커버의 양 측에 배치되고, 상기 조명부에 전원을 공급할 수 있는 컨트롤러를 포함하는 휴대용 옷 건조 장치.

발명의 설명

기술 분야

[0001] 아래의 설명은 휴대용 옷 건조장치에 관한 것이다.

배경 기술

[0002]일반적으로 세척공정을 끝낸 원단이나 옷은 햇볕에 말리는 건조과정을 거치는데 이 경우에는 오랜 시간이 소요되고 기후의 영향을 많이 받게 되며, 또 원단을 하나하나 널고 걸어야 하므로 많은 작업량은 물론 대량생산을

위해서는 다수의 작업인원이 필요하게 된다.

- [0003] 따라서 작업자들도 상기 작업을 매우 기피하는 경향이 있고, 기후가 좋지 못한 날은 건조가 불가능하게 되며, 건조과정에서 오염물질이 묻어 다시 세척과정을 거쳐야 하는 등 매우 번거로운 폐단을 갖는다.
- [0004] 이러한 문제점을 해소하고자 열풍을 이용해 원단이나 옷을 건조하는 열풍 건조장치가 개발되어 사용되고 있다. 등록특허 제10??11065535호는 열풍에 의해 원단이나 완성된 옷을 건조하는 열풍 건조장치에 관한 것이다.
- [0005] 위와 같은 열풍 건조 장치의 경우에는, 부피가 크기 때문에 가정에서 또는 세탁소에서 설치하여 사용할 수 있으며, 휴대하여 사용할 수 없다.
- [0006] 일반적으로, 옷은 상온의 조건에서 하룻밤이 지난 후에 완전히 마르지 않으며, 다음날 사용자는 완전히 쾌적한 느낌으로 옷을 착용할 수 없다. 따라서, 간편하게 옷을 건조시킬 수 있는 장치를 개발할 필요가 있다.

발명의 내용

해결하려는 과제

- [0007] 실시 예에 따른 옷 건조장치를 이용하여, 짧은 시간 내에 쾌적한 상태의 옷 컨디션을 만들어 내고자 한다.
- [0008] 실시 예에 따른 옷 건조장치를 이용하여, 휴대성을 높여서 들고 다니면서 사용할 수 있도록 설계한다.

과제의 해결 수단

- [0009] 일 실시 예에 따른 휴대용 옷 건조장치는, 빛을 방출하는 조명부; 상기 조명부에서 발생하는 빛을 차단하는 블라인드부; 및 상기 블라인드부에 의하여 가려지고, 옷을 걸 수 있는 프레임을 포함할 수 있다.
- [0010] 일 측에 따르면, 상기 조명부는, 자외선을 방출하는 조명 램프; 및 상기 조명 램프를 고정하기 위한 고정 부재를 포함할 수 있다.
- [0011] 일 측에 따르면, 상기 블라인드부는, 상기 조명부의 상측에 배치되는 본체; 상기 본체 사이에 회전가능하게 삽입되는 롤러; 및 상기 롤러를 따라 감기는 스크린을 포함할 수 있다.
- [0012] 일 측에 따르면, 상기 프레임은, 상기 조명부가 고정되고 옷걸이를 걸 수 있는 중간 프레임; 및 상기 중간 프레임 하측에서 상기 중간 프레임에 고정되고 바지를 걸 수 있는 하부 프레임을 포함할 수 있다.
- [0013] 일 측에 따르면, 상기 중간 프레임은 상기 스크린을 통과시키기 위한 제1 구멍을 포함하고, 상기 하부 프레임은 바지를 걸기 위한 제2 구멍을 포함할 수 있다.
- [0014] 일 측에 따르면, 상기 블라인드부는 상기 중간 프레임 상측에 고정되고, 상기 조명부는 상기 중간 프레임 하측에 고정될 수 있다.
- [0015] 일 측에 따르면, 상기 블라인드부를 수용하는 커버; 및 상기 커버의 양 측에 배치되는 컨트롤러를 더 포함할 수 있다.
- [0016] 일 측에 따르면, 상기 컨트롤러는 상기 조명부에 전원을 공급하기 위한 안정기를 포함할 수 있다.
- [0017] 일 측에 따르면, 상기 프레임은, 상기 중간 프레임에 고정되고, 상기 조명부에서 발생하는 빛을 분산시키는 투명 플레이트를 더 포함할 수 있다.
- [0018] 일 실시예에 따른 휴대용 옷 건조장치는, 반자동으로 말리거나 퍼질 수 있는 스크린을 포함하는 블라인드부; 상기 블라인드부를 수용하는 커버; 상기 블라인드부 하측에 배치되고, 상기 블라인드부의 일부를 지지하고, 옷을 걸 수 있는 중간 프레임; 상기 중간 프레임 하측에 고정되는 조명부; 상기 중간 프레임의 하측에 고정되고 옷을 걸 수 있는 하부 프레임; 및 상기 커버의 양 측에 배치되고, 상기 조명부에 전원을 공급할 수 있는 컨트롤러를 포함할 수 있다.

발명의 효과

- [0019] 실시 예에 따른 옷 건조장치를 이용하면, UV 램프를 이용하여, 짧은 시간 내에 옷을 살균 및 건조 시킬 수 있다.
- [0020] 실시 예에 따른 옷 건조장치를 이용하면, 작은 크기로 설계가 가능하므로 휴대성을 높여서 다른 장소로 이동시켜서 사용할 수 있다.

도면의 간단한 설명

- [0021] 도 1은 실시 예에 따른 휴대용 옷 건조장치의 사시도이다.
- 도 2는 실시 예에 따른 휴대용 옷 건조장치의 정면도 및 후면도이다.
- 도 3은 실시 예에 따른 휴대용 옷 건조장치의 분해 사시도이다.
- 도 4는 실시 예에 따른 휴대용 옷 건조장치의 중간 프레임의 사시도를 나타낸다.
- 도 5는 실시 예에 따른 휴대용 옷 건조장치에서, 스크린이 연장된 상태의 단면을 나타낸다.
- 도 6 및 7은 실시 예에 따른 휴대용 옷 건조장치 상에 하의가 걸려있는 모습을 나타낸다.
- 도 8은 스크린이 내려간 휴대용 옷 건조장치 상에 하의가 걸려있는 모습을 나타낸다.

발명을 실시하기 위한 구체적인 내용

- [0022] 이하, 실시 예들을 예시적인 도면을 통해 상세하게 설명한다. 각 도면의 구성요소들에 참조부호를 부가함에 있어서, 동일한 구성요소들에 대해서는 비록 다른 도면상에 표시되더라도 가능한 한 동일한 부호를 가지도록 하고 있음에 유의해야 한다. 또한, 실시 예를 설명함에 있어, 관련된 공지 구성 또는 기능에 대한 구체적인 설명이 실시 예에 대한 이해를 방해한다고 판단되는 경우에는 그 상세한 설명은 생략한다.
- [0023] 또한, 실시 예의 구성 요소를 설명하는 데 있어서, 제 1, 제 2, A, B, (a), (b) 등의 용어를 사용할 수 있다. 이러한 용어는 그 구성 요소를 다른 구성 요소와 구별하기 위한 것일 뿐, 그 용어에 의해 해당 구성 요소의 본질이나 차례 또는 순서 등이 한정되지 않는다. 어떤 구성 요소가 다른 구성요소에 "연결", "결합" 또는 "접속" 된다고 기재된 경우, 그 구성 요소는 그 다른 구성요소에 직접적으로 연결되거나 접속될 수 있지만, 각 구성 요소 사이에 또 다른 구성 요소가 "연결", "결합" 또는 "접속"될 수도 있다고 이해되어야 할 것이다.
- [0024] 도 1은 조립된 상태의 휴대용 옷 건조장치(100)의 사시도를 나타낸다.
- [0025] 휴대용 옷 건조장치(100)는, 상측에 배치되는 커버(110), 커버(110)의 양 측면에 배치되는 컨트롤러(130), 커버(110)내에 수용되는 블라인드부(120), 및 커버(110) 하측에 배치되는 하부 프레임(160)을 포함할 수 있다.
- [0026] 도 2(a)는 옷 건조장치(100)의 정면에서 바라본 모습을 나타내고, 도 2(b)는 옷 건조장치(100)를 후면에서 바라본 모습을 나타낸다
- [0027] 커버(110)는 길쭉한 바(bar) 형상을 가지고 있으며, 대칭적인 모습을 가지고 있다. 커버(110)는 통상적으로 사용되는 플라스틱 재질을 사용할 수 있고, 얇은 금속 재질을 사용할 수 있다. 컨트롤러(130)는 커버(110)와 동일한 재질로 형성될 수 있다.
- [0028] 도 2(b)를 참고하면, 휴대용 옷 건조장치(110)의 후면에 네 개의 구멍이 형성되어 있는 것을 확인할 수 있다.
- [0029] 커버(110)에 형성된 두 개의 구멍은, 휴대를 위한 스트립과 연결될 수 있는 스트립 홀더(111)가 될 수 있다. 스트립 홀더(111)를 통해 스트립이 연결되고 난 후에는, 스트립을 통해 휴대용 옷 건조장치(110)를 일반적인 방의 벽이나 옷걸이 등에 걸 수 있다.
- [0030] 컨트롤러(130)에 형성된 두 개의 구멍은, 컨트롤러(130) 자체를 열거나 닫기 위한 개폐부(134)가 될 수 있다.
- [0031] 도 3은 휴대용 옷 건조장치(110)의 분해된 모습을 나타낸다.

- [0032] 가장 상단에 배치된 커버(110)의 내부 공간에는 블라인드부(120)가 삽입된다. 블라인드부(120)는 전체적인 윤곽을 잡아주고 롤러를 고정하는 본체(123), 본체(123) 사이에 회전가능하게 삽입되는 롤러(122), 및 롤러(122)를 따라 감기는 스크린(121)을 포함할 수 있다. 블라인드부(120)는 통상적으로 사용되는 블라인드를 사용할 수 있으나, 스크린(121)은 외부로 빛이 새어 나오지 않는 재질의 패브릭을 사용할 수 있다.
- [0033] 스크린(121)은 의복과 함께 말릴 수 있으며, 외부에 의복을 휴대하는 경우에 스크린(120)과 함께 돌돌 말아서 주름이 생기는 것을 방지할 수 있으므로, 의류 캐리어로서의 역할을 수행할 수 있다.
- [0034] 커버(110)의 좌측 및 우측에는 컨트롤러(130)이 배치된다. 컨트롤러(130)는 내부 공간을 형성하는 컨트롤러 상부커버(131), 컨트롤러 하부 커버(132)를 포함할 수 있고, 이러한 내부 공간에는 안정기(132)가 수용될 수 있다. 각각의 컨트롤러(130)는 미러 대칭(mirror symmetric) 형상을 가질 수 있다. 안정기(132)는 중간 프레임(150)의 조명 램프 수용홈(152)을 거쳐서 조명 램프(141)에 전원을 공급할 수 있다.
- [0035] 컨트롤러(130)의 조립 순서는 다음과 같다. 먼저 하부 커버(132)가 형성하는 공간 내에 안정기(132)를 삽입하고, 이 상태에서 상부 커버(131)을 씌운다. 하부 커버(132)와 상부 커버(131)는 도 2에서 설명한 개폐부(134)에 의하여 열리거나 닫힐 수 있다.
- [0036] 커버(110)의 외측면과 컨트롤러 상부커버(131)의 내측면에는 결합을 위한 적어도 하나의 구멍이 제공될 수 있고, 이 구멍들을 통과하는 볼트에 의하여 결합될 수 있다. 이 구멍들은 커버(110)의 외측면과 컨트롤러 상부커버(131)의 내측면의 테두리를 따라 배치될 수 있다.
- [0037] 블라인드부(120)의 하측에는 중간 프레임(150)이 배치될 수 있고, 중간 프레임(150)의 하측에는 조명부(140)가 배치될 수 있다. 조명부(140)의 하측에는 하부 프레임(160)이 배치될 수 있다.
- [0038] 중간 프레임(150)은 블라인드부(120)의 하중을 지지하고, 커버(110)과 결합될 수 있다. 중간 프레임(150)의 하측면에는 조명부(140) 및 하부 프레임(160)이 볼트에 의하여 고정될 수 있다. 하부 프레임(160)은 컨트롤러(130)의 하측에서 컨트롤러 하부 커버(132)와 볼트에 의하여 결합될 수 있다.
- [0039] 하부 프레임(160)은, 제2 구멍(162)을 형성하고 정면을 바라보는 세로판, 및 컨트롤러 하부 커버(132)에 연결되고, 세로판에 대하여 상측으로 연장하고 컨트롤러 하부 커버(132)에 연결하기 위하여 평평한 면을 가지는 연결부(161)를 포함할 수 있다. 연결부(161)는 세로판의 양 측에 두 개로 제공되고, 컨트롤러 하부 커버(132)의 내측 하면과 결합될 수 있다.
- [0040] 조명부(140)는 자외선을 방출하는 조명 램프(141), 조명 램프(141)를 중간 프레임(150)에 고정하는 고정 부재(142), 및 조명 램프(141)에서 발산하는 빛을 분산시키는 투명 플레이트(143)를 포함할 수 있다. 투명 플레이트(143)는 조명 램프(141)를 덮고, 중간 프레임(150)의 하측에 고정될 수 있다. 투명 플레이트(143)는 유리 또는 아크릴 판으로 형성될 수 있다.
- [0041] 조명 램프(41)는 빛의 파장이 비교적 짧은 자외선을 주로 방출하며, 자외선을 의류에 비추는 경우에, 살균 및 건조 효율을 상승시킬 수 있으며, 사용자가 취침 시간이 지난 후에 쾌적한 상태의 의복을 입을 수 있다.
- [0042] 중간 프레임(150)은 스크린(121)을 통과시키기 위한 제1 구멍(151)을 포함할 수 있고, 하부 프레임(160)은 바지를 걸 수 있도록 제2 구멍(162)을 포함할 수 있다. 하부 프레임(160)에는 상의를 건조시키기 위하여 상의를 걸 수 있는 행거가 걸릴 수 있다. 행거는 통상적으로 사용되는 다양한 형태의 옷걸이를 이용할 수 있다.
- [0043] 제1 구멍(151)은 중간 프레임(150)의 표면 형상대로 뚫리게 되므로, 커버(110)를 바라보는 방향으로 형성될 수 있다. 하부 프레임(160)의 표면이 바라보는 방향이 중간 프레임(150)의 표면과 수직을 이루므로, 제2 구멍(162)은 정면을 바라보도록 형성될 수 있다.
- [0044] 블라인드부(120) 및 하부 프레임(160)의 너비는, 커버(110)의 너비에 대응할 수 있다. 블라인드부(120)는 커버(110)에 수용되어야 하므로, 블라인드부(120)의 너비는 커버(110)의 너비보다 다소 작도록 선택될 수 있다.
- [0045] 중간 프레임(150)은 커버(110)의 측면부 하측에 형성된 홈에 끼워질 수 있기 때문에, 중간 프레임(150)의 너비는 커버(110)의 너비와 실질적으로 동일하도록 선택될 수 있다.
- [0046] 도 4는 휴대용 옷 건조장치(100)의 중간 프레임(150)을 나타내고, 도 4(a)는 중간 프레임(150)을 상측에서 바라본 모습이고, 4(a)는 중간 프레임(150)을 하측에서 바라본 모습이다.
- [0047] 중간 프레임(150)은 좌우 양 측에 두 개로 제공되는 조명 램프 수용 홈(152), 및 행거를 걸 수 있는 제1 구멍

(151)을 포함할 수 있다. 제공되는 조명 램프 수용 홈(152)에는 조명 램프(141)이 끼워질 수 있고, 외부에서 공급되는 전원을 조명 램프(141)에 전달하기 위한 장치가 제공될 수 있다.

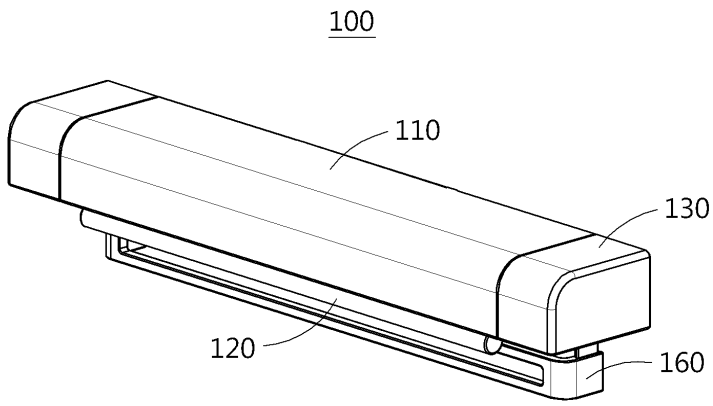
- [0048] 도 4(b)를 참고하면, 중간 플레이트(150)의 후면에는 투명 플레이트(143)를 삽입하기 위한, 투명 플레이트 삽입 홈(153)이 형성될 수 있다.
- [0049] 먼저, 중간 플레이트(150)의 후면의 조명 램프 수용 홈(152)에 조명 램프(141)가 삽입된다. 다음으로, 고정 부재(142)는 조명 램프 수용 홈(152)와 볼트 결합하여서, 조명 램프(141)를 중간 플레이트(150)의 후면에 고정시킨다. 마지막으로, 투명 플레이트(153)를 투명 플레이트 삽입 홈(153)에 끼우고, 볼트로 결합하면, 조명부(140)를 중간 플레이트(150)에 고정시킬 수 있다.
- [0050] 도 5는 스크린(121)이 연장된 상태에 있는 휴대용 옷 건조장치(100)의 단면을 나타낸다.
- [0051] 스크린(121)은 하측으로 충분히 내려갈 수 있다. 스크린(121)은 제1 구멍(151) 또는 제2 구멍(162)에 걸려있는 옷을 덮어야 하기 때문에 1.5m 내지 2m까지 연장할 수 있다.
- [0052] 중간 프레임(150)의 제1 구멍(151)은 스크린(121)을 잘 통과시키기 위하여, 블라인드부(120)의 롤러(122)보다 다소 전방에 배치될 수 있다. 하부 프레임(160)의 제2 구멍(162)은 조명 램프(141)의 조명을 최대한 잘 받기 위하여 커버(110)의 중간 부분에 가깝게 배치될 수 있다.
- [0053] 스크린(121)은 롤러(122)의 회전에 의하여 아래로 내려가며, 반자동 방식이다. 반자동 방식은 잡아 당길 때는 잡아 당긴 대로 아래로 내려오지만, 반대 방향으로 힘을 주면, 롤러(122)와 본체(123) 사이에 제공된 탄성 장치에 의하여 힘을 가하지 않고도, 자동으로 스크린(121)이 펴지기 전의 최초 상태로 말리게 될 수 있다.
- [0054] 도 6 및 7은 조명 램프(141)가 켜진 상태에서 휴대용 옷 건조장치(100) 상에 하의가 걸려있는 모습을 나타낸다. 도 6은 전방에서 바라본 모습이고, 도 7은 후방에서 바라본 모습이다.
- [0055] 중간 프레임(150)의 조명 램프 수용 홈(152)에는 조명 램프(141)가 삽입되며, 조명 램프(141)에서 발생한 조명은 하부 프레임(160)의 제2 구멍(162)에 걸려있는 옷을 건조 및 살균시키게 된다.
- [0056] 도 8은 스크린(121)이 내려가고 조명 램프(141)가 켜진 상태의 휴대용 옷 건조장치(100)를 나타낸다. 하부 프레임(160)의 제2 구멍(162)에는 하의가 걸려져 있다. 스크린(121)은 하의의 길이를 넘어서 아래까지 길게 내려와 있는 상태이다.
- [0057] 이때, 조명 램프(141)에서 발생하는 자외선은 투명 플레이트(143)를 통해 나와서 하부 프레임(160)에 걸려 있는 하의를 살균 및 건조시킬 수 있다. 조명 램프(141)에서 발생하는 자외선은 스크린(121)에 가려져 사람이 지나가는 방향으로 노출되지 않는다.
- [0058] 이상과 같이 비록 한정된 도면에 의해 실시 예들이 설명되었으나, 해당 기술분야에서 통상의 지식을 가진 자라면 상기의 기재로부터 다양한 수정 및 변형이 가능하다. 예를 들어, 설명된 기술들이 설명된 방법과 다른 순서로 수행되거나, 및/또는 설명된 구조, 장치 등의 구성요소들이 설명된 방법과 다른 형태로 결합 또는 조합되거나, 다른 구성요소 또는 균등물에 의하여 대치되거나 치환되더라도 적절한 결과가 달성될 수 있다. 그러므로, 다른 구현들, 다른 실시 예들 및 특허청구범위와 균등한 것들도 후술하는 특허청구범위의 범위에 속한다.

부호의 설명

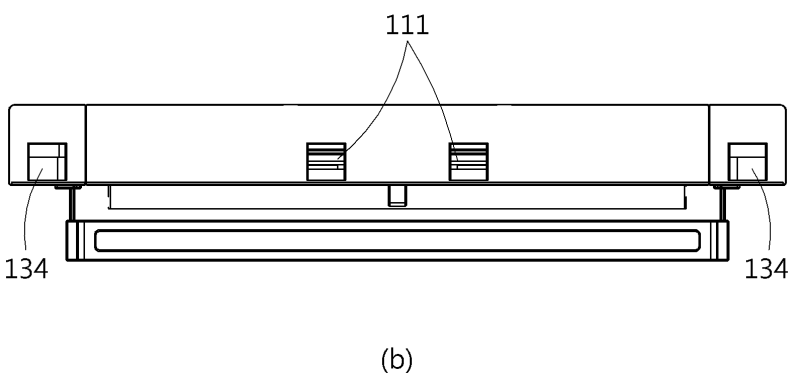
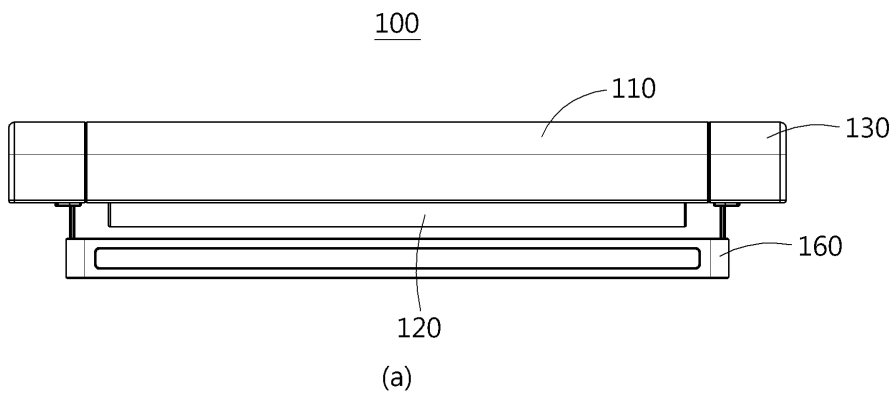
- [0059] 110 : 커버
- 120 : 블라인드부
- 130 : 컨트롤러
- 140 : 조명부
- 150 : 중간 프레임
- 160 : 하부 프레임

도면

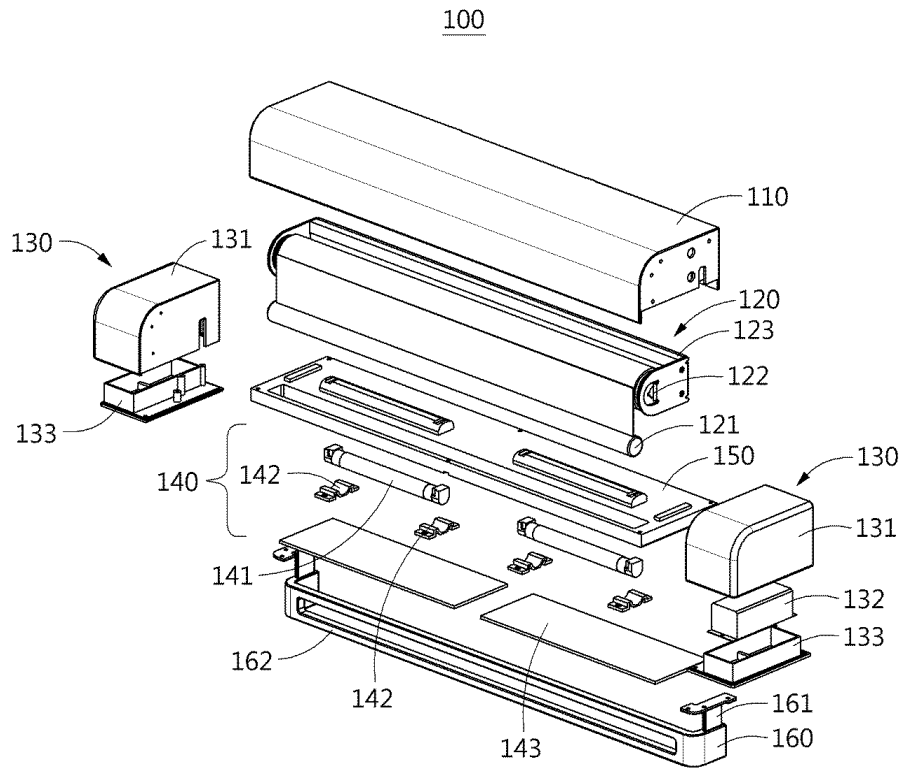
도면1



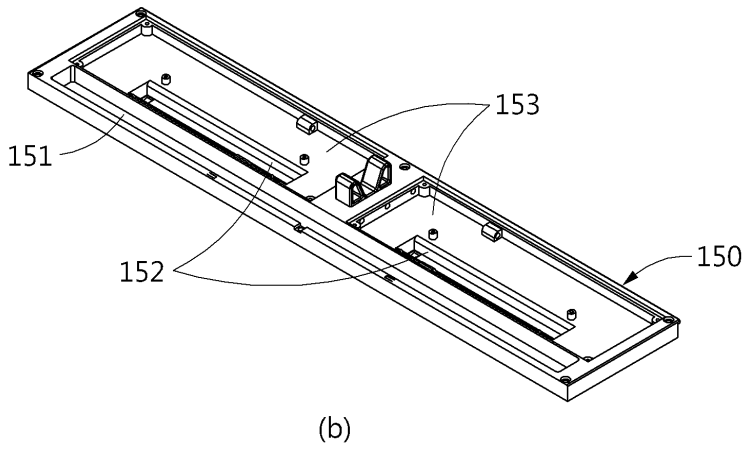
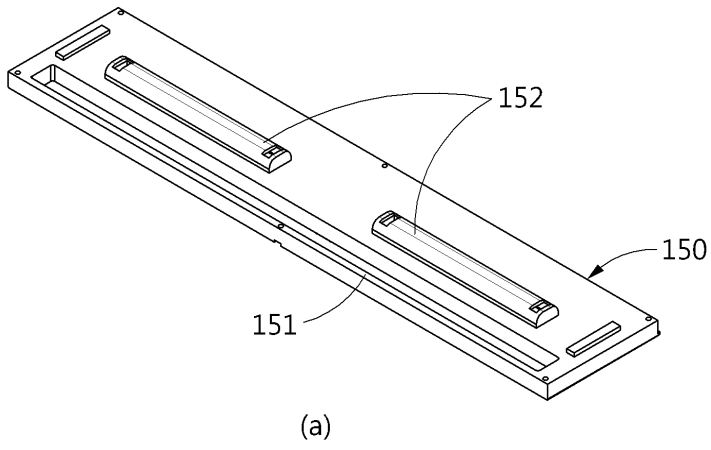
도면2



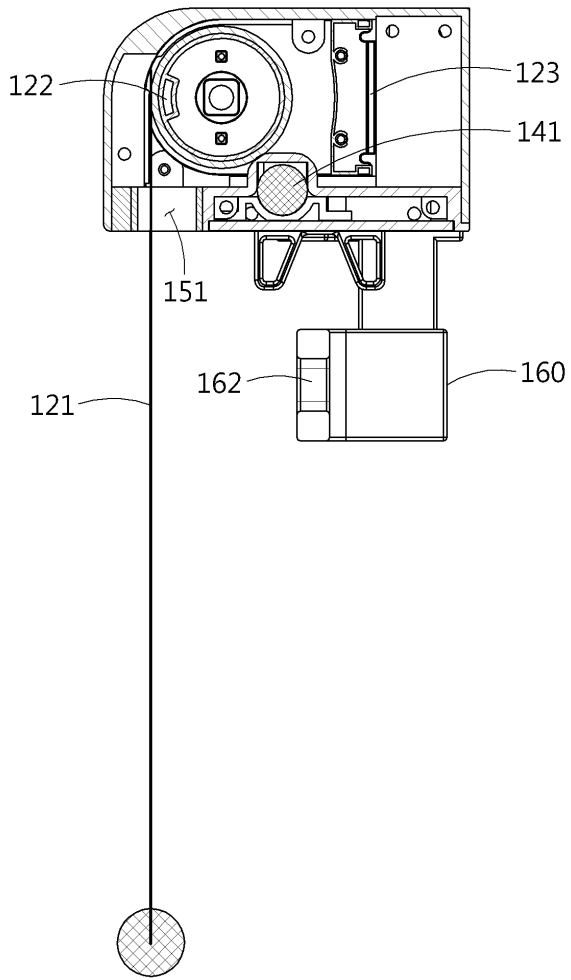
도면3



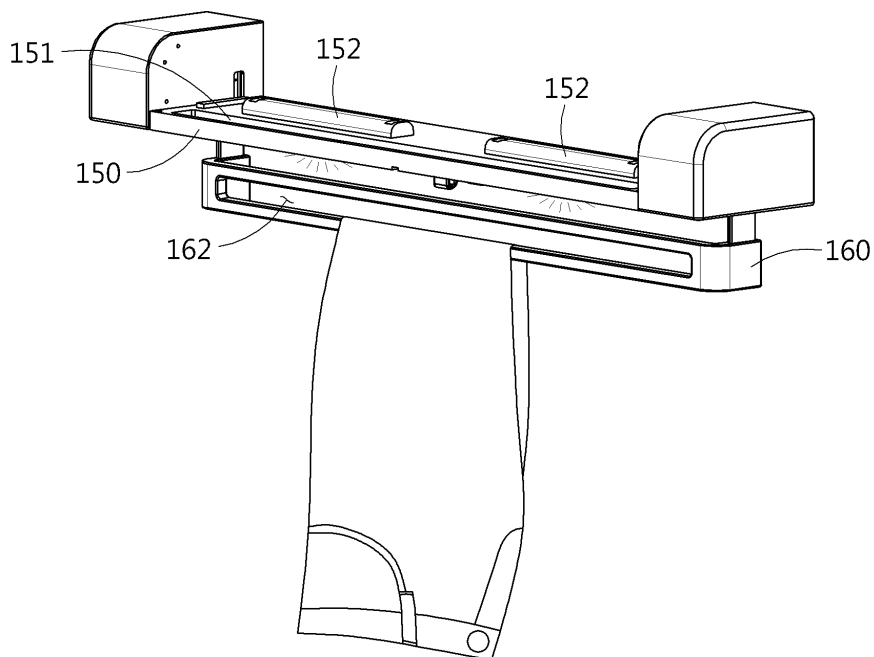
도면4



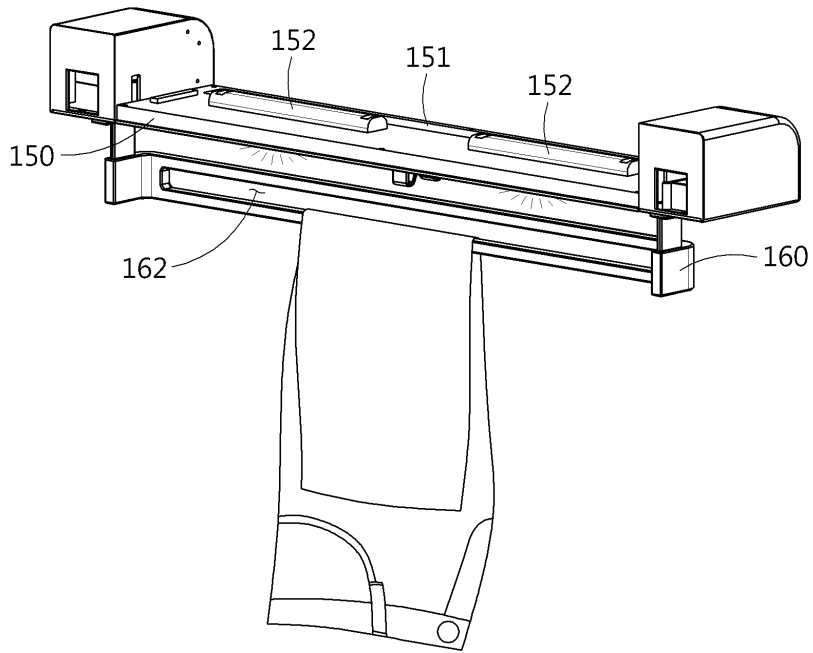
도면5



도면6



도면7



도면8

