

(12) 发明专利

(10) 授权公告号 CN 101415345 B

(45) 授权公告日 2010.07.21

(21) 申请号 200780011958.9  
 (22) 申请日 2007.03.29  
 (30) 优先权数据  
 126975/2006 2006.04.28 JP  
 (85) PCT申请进入国家阶段日  
 2008.09.28  
 (86) PCT申请的申请数据  
 PCT/JP2007/056976 2007.03.29  
 (87) PCT申请的公布数据  
 W02007/125719 JA 2007.11.08  
 (73) 专利权人 株式会社嘉都丽西田  
 地址 日本东京  
 (72) 发明人 松原子富美  
 (74) 专利代理机构 北京同立钧成知识产权代理  
 有限公司 11205  
 代理人 臧建明

(51) Int. Cl.  
*A41C 3/12* (2006.01)  
*A41C 3/00* (2006.01)  
 (56) 对比文件  
 JP 2004-360126 A, 2004.12.24, 全文.  
 JP 平 10-96104 A, 1998.04.14, 全文.  
 JP 2000-34605 A, 2000.02.02, 全文.  
 GB 924388, 1963.04.24, 全文.

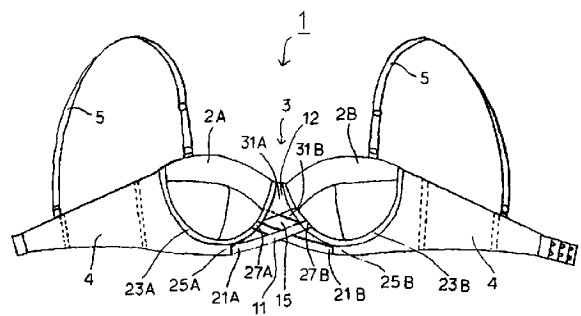
审查员 江鹏飞

权利要求书 1 页 说明书 8 页 附图 4 页

(54) 发明名称  
 带有条带的文胸

(57) 摘要

本发明提供一种带有条带的文胸,在左右罩杯部的乳沟部分,没有压迫感,具有能够追随大的活动的自由度,并且具有保持左右罩杯部不发生偏移的高稳固性。所述带有条带的文胸包括:左右一对罩杯部、由上部连结部和交叉条带部构成的乳沟部及左右两块肋布;上部连结部连结左右罩杯部,其位于交叉条带部的上部,与该交叉条带部之间具有空隙,并且上下方向的至少任意一个地方不沿左右方向伸缩;所述交叉条带部包括左右条带,被分别连续缝合于左右罩杯部的底部和位于左右罩杯部的底部靠上位置的左乳沟部侧下缘部。



1. 一种带有条带的文胸,该文胸由左右一对罩杯部、连接这些左右罩杯部的乳沟部及左右两块肋布构成,其特征在于:

所述乳沟部由上部连结部和交叉条带部构成;

所述上部连结部连结左右罩杯部,其位于所述交叉条带的上部,与该交叉条带之间具有空隙,并且上下方向的至少任意一个地方不沿左右方向伸缩;

所述交叉条带部包括右条带以及左条带,所述右条带被缝合而用于连结右罩杯部的底部和位于左罩杯部的底部靠上位置的左乳沟部侧下缘部,所述左条带被缝合而用于连结左罩杯部的底部和位于右罩杯部的底部靠上位置的右乳沟部侧下缘部;

所述上部连结部由右连结布和左连结布构成;

所述右连结布从右罩杯部的乳沟部侧上端到所述右乳沟部侧下缘部,从左罩杯部的乳沟部侧上端到该上端与所述左乳沟部侧下缘部的大致中间位置,分别进行缝合而连结;

所述左连结布从左罩杯部的乳沟部侧上端到所述左乳沟部侧下缘部,从右罩杯部的乳沟部侧上端到该上端与所述右乳沟部侧下缘部的大致中间位置,分别进行缝合而连结;

该上部连结部为倒 V 字形;

从所述交叉条带的下端到所述交叉条带的上端的距离,与所述左右罩杯部的底部到乳沟部上端的距离的比为 45 ~ 75% 的范围。

2. 根据权利要求 1 所述的带有条带的文胸,其特征在于:所述左右条带由伸缩性材料构成。

3. 根据权利要求 1 或 2 所述的带有条带的文胸,其特征在于:所述上部连结部由稍有伸缩性的丝网材料构成。

## 带有条带的文胸

### 技术领域

[0001] 本发明涉及一种带有条带的文胸,尤其涉及一种连接左右罩杯部的乳沟部由交叉条带部和上部连结部构成的带有条带的文胸。

### 背景技术

[0002] 以前,为了将乳房调整为理想的形状并使整个胸部保持完美的形态,提出了各种各样类型的文胸。为了调整为这种理想的形状,就需要有坚固的修整力,并能够结实且稳固地配戴。如果要追求这种稳固的配戴,就会失去活动的自由度,并有压迫感等,从而使配戴感觉很差。尤其是在左右罩杯之间(乳沟)处,要求具有使左右乳房修整靠近的功能,通过发挥这种功能,也会失去活动的自由度,并易产生压迫感等,也容易使透气性变差。

[0003] 为了解决这种在左右罩杯的乳沟处的问题,提出了各种各样的文胸。

[0004] 例如,在下述专利文献 1 中,提出了一种在具有优良的使乳房靠近的效果的同时,还能减轻乳沟压迫感的文胸。这种文胸如图 10 所示,左右罩杯 102L、102R 的下部所分别具有的左右系带 103L、103R,为了将左右罩杯 102L、102R 互相连接,在左右罩杯 102L、102R 间由交叉部分 104 进行交叉,左系带 102L 的内端部位与右罩杯 102R 的内侧方部位,右系带 102R 的内端部位与左罩杯 103L 的内侧方部位分别接合,通过设置在左右系带 103L、103R 的各外端部位的左右背部系带 105L、105R 进行穿着时,位于交叉部分 104 的左右系带 103L、103R 相互自由,使得左右罩杯 102L、102R 互相接近。

[0005] 这种文胸为了左系带 103L 与右罩杯 102R,右系带 103R 与左罩杯 102L 互相接近而连结,使得左右乳房靠近,另外,由于左右系带 103L、103R 的宽度较细,使交叉部分 104 的上下宽度变窄,从而抑制乳沟的压迫感。

[0006] 但是,尽管乳沟的压迫感得到了抑制,但由于交叉部分 104 的上下宽度变窄,因此也减低了稳固感。这种结构只能在乳沟附近采用很浅的罩杯,且还失去了稳固感,所以不能用于没有吊带的文胸。

[0007] 因此,又提出即使没有吊带也能合身不会发生偏移的文胸例如,参照下述专利文献 2。这种文胸如图 11 所示,由左右的罩杯部 111、112,以及第 1 及第 2 条带部件 115、116 构成,该第 1 及第 2 条带部件 115、116 安装于罩杯部的左右的肋部分 111A、112A 上,且弯卷地配戴于身体的肋到背的部分,并具有伸缩性。第 1 或第 2 条带部件 115、116 安装在一罩杯部 111 的肋部分 111A 的上端部 111B 或下端部 111c 和另一罩杯部 112 的肋部分 112A 的下端部 112c 或上端部 112B,这些第 1 及第 2 条带部件 115、116 在背的中央部交叉。连接于左右的罩杯部 111、112 的连接部分 111d、112d 的具有伸缩性第 3 条带部件 118 和第 4 条带部件 119 交叉于胸的中央部分。

[0008] 这种文胸在背侧,第 1 及第 2 条带部件 115、116 靠均等力量互相牵引,因此,对上下移动胳膊时产生的肋的上下伸缩不会造成影响,从而能够稳固地保持合身状态,胸侧部分也因第 3 及第 4 条带部件 118、119 设置为交叉状,而可以得到背侧与胸侧的伸缩性平衡,从而更加合身。由此,即使胸侧的乳沟部分也适宜运动,合身而没有压迫感。

[0009] 但是,仅仅将具有伸缩性的两条条带进行交叉仍然缺乏稳固感。也就是说,虽然根据条带的伸缩性带来适合做动作的合身性,但是,例如高举右臂时,如果条带的伸缩性很低,条带被拉伸到右上方,即使放下也会使条带的中心偏向右侧,结果使罩杯部完全发生了偏移;如果条带的伸缩性很高,不会发生被拉伸而偏移的事情,不过,使乳沟部分靠近的效果也就完全没有了。因此,不管伸缩性是高还是低,就凭具有伸缩性的条带,不能使罩杯部保持稳固。

[0010] 使罩杯部保持稳固。

[0011] 专利文献 1 特开 2000-34605 号公报

[0012] 发明内容

[0013] 专利文献 2 再表 2002-49464 号公报

[0014] 本发明的目的为解决上述现有技术中存在的问题,而提供一种带有条带的文胸,使其具有在左右罩杯部的乳沟部分没有压迫感,且在具有能够追随大动作的自由度的同时,还具有保持左右罩杯部不发生偏移的高稳固性。

[0015] 本发明所述带有条带的文胸的一个实施例为,该文胸由左右一对罩杯部、连接这些左右罩杯部的乳沟部及左右两块肋布构成,其特征在于:所述乳沟部由上部连结部和交叉条带部构成;所述上部连结部连结左右罩杯部,其位于所述交叉条带的上部,与该交叉条带部之间具有空隙,并且上下方向的至少任意一个地方不沿左右方向伸缩;所述交叉条带部包括右条带以及左条带,所述右条带被缝合而用于连结右罩杯部的底部和位于左罩杯部的底部靠上位置的左乳沟部侧下缘部,所述左条带被缝合而用于连结左罩杯部的底部和位于右罩杯部的底部靠上位置的右乳沟部侧下缘部;所述上部连结部由右连结布和左连结布构成;所述右连结布从右罩杯部的乳沟部侧上端到所述右乳沟部侧下缘部,从左罩杯部的乳沟部侧上端到该上端与所述左乳沟部侧下缘部的大致中间位置,分别进行缝合而连结;所述左连结布从左罩杯部的乳沟部侧上端到所述左乳沟部侧下缘部,从右罩杯部的乳沟部侧上端到该上端与所述右乳沟部侧下缘部的大致中间位置,分别进行缝合而连结;该上部连结部为倒 V 字形,从所述交叉条带的下端到所述交叉条带的上端的距离,与所述左右罩杯部的底部到乳沟部上端的距离的比为 45 ~ 75% 的范围。

[0016] 本发明所述带有条带的文胸的一个实施例的特征在于:所述左右条带由伸缩性材料构成。

[0017] 本发明所述带有条带的文胸的一个实施例的特征在于:所述上部连结部由稍有伸缩性的丝网材料构成。

[0018] 发明效果

[0019] 根据本发明所述带有条带的文胸的一个实施例,由于乳沟部包括:使左右罩杯部被连结的上下方向的至少任意一个位置不沿左右方向伸缩的上部连结部;以及与左右的各罩杯部的底部和位于比各个相反侧的罩杯部的底部靠上位置的乳沟部侧下缘部分别缝合而成的左右的条带构成的交叉条带部构成,因此,通过上部连结部,在使左右罩杯部保持较高的稳固性的同时,通过交叉条带部可以产生适应性,即使身体向斜向拧动的大动作,也能够提高追随此种大动作的自由度。另外,通过 2 条条带相互未进行缝合而只是交叉而形成交叉条带部,以及交叉条带部与上部连结部之间的空隙,可确保透气性的同时不会产生压迫感。

[0020] 另外,两条左右连结布部分重叠,从而使上部连结部形成倒V字形,因此,与系带状等结构时的情况相比,更加不会产生压迫感。形成交叉条带部及有适当形状及大小的空隙,能够在确保充分的透气性的同时,在外观上也能获得平衡。

[0021] 根据本发明所述带有条带的文胸的一个实施例,通过使条带由伸缩性材料构成,能够确保更高的自由度。

[0022] 根据本发明所述带有条带的文胸的一个实施例,通过将上部连结部设置为适当的宽度,便可以将左右罩杯部稳固连结,通过足够宽的交叉条带部,可以柔软地适应拧动这样的大动作。

[0023] 根据本发明所述带有条带的文胸的一个实施例,通过使上部连结部采用丝网材料,可以提高乳沟部的透气性,由于具有稍微的伸缩性,可与交叉条带部相协作,可以柔软地适应倾斜拧动这样的大动作。

[0024] 以下,关于本发明所述带有条带的文胸的较佳实施形态,参照附图进行说明。

### 附图说明

[0025] 图1为本发明带有条带的文胸的第1实施例的正面图;

[0026] 图2为图1的背面图;

[0027] 图3为将图1的中央部放大显示的部分放大图;

[0028] 图4为将图3中的上部连结部进一步放大显示的部分放大图;

[0029] 图5为表示将本发明带有条带的文胸斜拧前后动作的状态迁移图;

[0030] 图6为表示图1所示带有条带的文胸的交叉条带部和上部连结部的位置关系的模式图;

[0031] 图7为表示本发明带有条带的文胸第2实施例的正面图;

[0032] 图8为图7的背面图;

[0033] 图9为表示本发明带有条带的文胸的第3实施例中的交叉条带部和上部连结部的位置关系的模式图;

[0034] 图10为表示现有文胸结构的一例的从右斜方向观察的状态的斜视图;

[0035] 图11为表示现有文胸结构另一例的从背面左斜方向观察的状态的斜视图。

[0036] 符号说明

[0037] 1 带有条带的文胸

[0038] 2A 右罩杯部

[0039] 2B 左罩杯部

[0040] 3 乳沟部

[0041] 4 肋布

[0042] 5 肩带

[0043] 11 交叉条带部

[0044] 12 上部连结部

[0045] 15 空隙

[0046] 21A 右条带

[0047] 21B 左条带

- [0048] 23A 下缘部
- [0049] 23B 下缘部
- [0050] 25A 底部
- [0051] 25B 底部
- [0052] 27A 右乳沟部侧下缘部
- [0053] 27B 左乳沟部侧下缘部

### 具体实施方式

[0054] 图 1 为本发明带有条带的文胸的第 1 实施例的正面图。图 2 为图 1 的背面图。图 3 为将图 1 的中央部放大显示的部分放大图。图 4 为将图 3 中的上部连结部进一步放大显示的部分放大图。

[0055] 本发明的带有条带的文胸 1 由左右 1 对罩杯部 2A、2B, 连接该左右罩杯部 2A、2B 的乳沟部 3, 左右 2 块肋布 4 及 2 条肩带 5 构成。

[0056] 乳沟部 3 包括由右条带 21A 及左条带 21B 构成的交叉条带部 11 和在交叉条带部 11 的上部隔着空隙 15 而形成的上部连结部 12。

[0057] 右条带 21A 与右罩杯部 2A 的下缘部 23A 的底部 25A 和位于比左罩杯部 2B 的下缘部 23B 的底部 25B 靠上的位置的左乳沟部侧下缘部 27B 缝合在一起。并且, 左条带 21B 与左罩杯部 2B 的下缘部 23B 的底部 25B 和位于比右罩杯部 2A 的下缘部 23A 的底部 25A 靠上的位置的右乳沟部侧下缘部 27A 缝合在一起。左右乳沟部侧下缘部 27A、27B 的位置只要比底部 25A、25B 更靠上能使左右条带 21A、21B 交叉, 且能够将连结部 12 设置于交叉条带部 11 的上部即可。因此, 左右乳沟部侧下缘部 27A、27B 的位置如后所述根据与连结部 12 的形状等关系而变化。

[0058] 左右条带 21A、21B 的形状可以为具有均等宽度的一般的条带形状, 但也可以采用在条带的长度方向两侧附带有蕾丝, 且虽非均等宽度却具有大致均等宽度的伸缩性蕾丝条带。

[0059] 左右条带 21A、21B 的宽度不做特别限制, 可以像细绳那么细, 但如果过细的话, 容易嵌入, 在耐久性方面也不是很理想, 考虑乳沟部 3 处的压迫感及底部 25A、25B 的缝合等因素, 如果太粗也不是很好。考虑到这些不利因素, 虽根据左右罩杯部 2A、2B 的大小多少也会有不同, 但 1cm 左右会比较理想。

[0060] 上部连结部 12 只要在交叉条带部 11 的上部, 与交叉条带部 11 隔着空隙 15, 将左右罩杯部 2A、2B 连结即可, 不论是否有特别的位置或形状。因此, 上部连结部 12 也可以是位于乳沟部 3 的交叉条带部 11 上任意的任意位置, 且将左右罩杯部 2A、2B 沿水平方向连接的一条细绳。

[0061] 但是, 为了使上部连结部 12 能够稳固连结左右罩杯部 2A、2B, 所述细绳不能有伸缩性, 采用这样的细绳时, 最好是将乳沟部 3 的左右罩杯部 2A、2B 的上端 13 连接起来。而且, 为了使上部连结部 12 能够稳固连结左右罩杯部 2A、2B, 有一定程度的宽度的比细绳好, 且最好必须将乳沟部 3 的左右罩杯部 2A、2B 的上端 13 连结起来。进一步地, 即使采用具有宽度的布, 也应该为了稳固连结左右罩杯部 2A、2B, 使左右罩杯部 2A、2B 连结的上下方向的至少任意一个地方, 都不能左右方向伸缩。

[0062] 上部连结部 12, 如图所示, 右连结布 31A 和左连结布 31B 重叠于乳沟部 3 的上部, 从而形成倒 V 字形的上部连结部 12。并且, 如图 4 所示, 被左右连结布 31A、31B 夹住的非伸缩性连结布 17 将左右罩杯部 2A、2B 连结在一起。这种非伸缩性连结布 17 完全没有伸缩性。在这种情况下, 上部连结部 12 是指左右连结布 31A、31B 及非伸缩性连结布 17 的结合。

[0063] 右连结布 31A 从右罩杯部 2A 的乳沟部 3 侧上端到右乳沟部侧下缘部 27A, 以及从左罩杯部 2B 的乳沟部 3 的侧上端到该上端与左乳沟部侧下缘部 27B 的大致中间位置, 分别进行缝合。还有, 左连结布 31B 从左罩杯部 2B 的乳沟部 3 侧上端到左乳沟部侧下缘部 27B, 以及从右罩杯部 2A 的乳沟部 3 侧上端 15 到该上端与右乳沟部侧下缘部 27A 的大致中间位置, 分别进行缝合, 从而形成倒 V 字形。另外, 左右连结布 31A、31B 虽然是稍微具有伸缩性的丝网布, 但如图 4 所示, 非伸缩性连结布 17 连结左右罩杯部 2A、2B, 由于该部分不能向左右方向伸展, 从而实现了上部连结部 12 在沿上下方向的至少任意一个位置处 (本例中, 为非伸缩性连结布 17 的部分) 都不能沿左右方向伸缩的结构。

[0064] 另外, 如果不使用非伸缩性连结布 17, 为了不让乳沟部 3 上端伸展而将其缝住, 也能实现在上部连结部 12 沿上下方向的至少任意一个位置处 (本例中为上端部) 都不能沿左右方向伸缩的结构。

[0065] 通过将上部连结部 12 做成上述的倒 V 字形, 与做成系带状等的情况相比, 可更利于不产生压迫感。且与交叉条带部 11 形成具有适当形状及大小的空隙 15, 能够在确保充分的透气性的同时, 在外观上也能获得平衡。

[0066] 用作上部连结部 12 的材料, 如上所述, 只要能使沿左右罩杯部 2A、2B 被连结的上下方向的至少任意一个位置处不能沿左右方向伸缩即可, 不做特别的限制。对于构成上部连结部 12 的左右连结布 31A、31B, 可以使用丝网材料。丝网材料能够较好地提高乳沟部 3 透气性。另外, 与后述的交叉条带部 11 的伸展性的缘故, 最好是具有一定伸缩性的材料。另外, 相比于只能向一个方向伸缩的单向伸缩布, 能够向纵横两个方向自由伸缩的双向伸缩布更好。

[0067] 另外, 与左右连结布 31A、31B 一起构成上部连结部 12 的非伸缩性布由于不能具有伸缩性, 例如可以使用非伸缩性的薄纱罗 (Marquissette) 材料。这种薄纱罗为丝网状的织物, 具有透气性。另外也可以使用其他非伸缩性的织物。

[0068] 说明如上构成的本发明的带有条带的文胸 1 的乳沟部 3 中, 随着与上部连结部 12 的形状等因素而变的交叉条带部 11 安装位置, 如下。

[0069] 图 5 为表示将本发明所述带有条带的文胸斜拧前后动作的状态迁移图。图 6 为表示图 1 所示带有条带的文胸的交叉条带部和上部连结部的位置关系的模式图。图 7 为表示本发明所述带有条带的文胸第 2 实施例的正面图。图 8 为图 7 的背面图。图 9 为表示本发明所述带有条带的文胸的第 3 实施例中的交叉条带部和上部连结部的位置关系的模式图。另外, 图 7 ~ 图 9 所示的第 2 及第 3 例的带有条带的文胸, 除上部连结部 12 的结构以外, 与图 1 所示的第 1 例的带有条带的文胸相同, 因此, 图 7 ~ 图 9 中, 对于与图 1 相同的结构采用相同的符号。

[0070] 交叉条带部 11 是为了用于确保与身体的动作相适应的左右罩杯部 2A、2B 的移动而设置的。所述移动包括, 展开两手时, 左右罩杯部 2A、2B 横向远离的移动, 以及举起右臂时, 右罩杯部 2A 向斜上方远离的移动。如果做了后述的这种动作时, 如图 5 所示, 交叉条带

部 11 就会被拧歪。

[0071] 为了使交叉条带部 11 能适应图 5 所示的动作,就必须在乳沟部 3 沿上下方向保持一定的宽度。也就是说,如图 6 所示,从交叉条带部 11 的下端到该交叉条带部 11 上端的距离  $h$ ,在从左右罩杯部 2A、2B 的底部 25A、25B 到上端 13 的距离  $H$  中所占的比例最好要达到一定程度之上。另外,还须确保设置上部连结部 12 的空间。

[0072] 因此,如果使  $h/H$  为 45 ~ 75%,将上部连结部 12 设为适当的宽度,便可将左右罩杯部 2A、2B 稳固连结,通过足够宽的交叉条带部 11,可以适应拧歪的动作。

[0073] 另外,在图 6 中,在乳沟部侧下缘部 27A、27B 处交叉条带部 11 与上部连结部 12 连接,表示了没有重叠的情况,但是只要倒 V 字形上部连结部 12 与交叉条带部 11 之间形成空隙 15,如图 7、8 所示,交叉条带部与上部连结部具有重叠部分也是可以的。图 7 及图 8 所示的第 2 例的带有条带的文胸 1 中,在上部连结部 12 中,左右连结布 31A、31B 和左右条带 21A、21B 在乳沟部侧下缘部 27A、27B 重叠。

[0074] 另外,上部连结部 42 并非倒 V 字形,而是如图 9 所示的等宽系带状时,虽然可以与倒 V 字形时相同,将交叉条带部 11 的乳沟部侧下缘部 27A、27B 与上部连结部 42 连接,但是在这时,由于上部连结部 42 和交叉条带部 11 的空隙 15 变小,因此最好在交叉条带部 11 的乳沟部侧下缘部 27A、27B 沿上下方向稍微隔开一点间隔来设置上部连结部 42。即便在这种情况下, $h$  及  $H$  与倒 V 字形的情况没有变化,因此根据同样的理由, $h/H$  与倒 V 字形的情况相同最好是 45 ~ 75%。

[0075] 左右条带部 21A、21B 的伸展度不一定非要进行限定,在上部连结部 12 被左右罩杯部 2A、2B 连结的上下方向的至少任意一个位置皆不沿左右方向伸缩,而仅仅交叉条带部 11 极端地伸长的情况应该不存在,因此很高的伸展度并非最好,0 ~ 30%最合适。另外,伸展度为 30%的条带通常被用作肩带 5。

[0076] 此处,伸展度也可以称为伸长率,是纤维,绳子,布料伸长时的延伸比例。将没有伸长时的长度表示为  $L_0$ ,将伸长后的长度表示为  $L$ ,则伸展度可以表示为:

[0077] 伸展度 (%) =  $(L-L_0)/L_0 \times 100$

[0078] 因此,伸展度为 0 就意味着没有伸缩性。如上所述的交叉条带部 11 是用于确保与身体的动作相适应的左右罩杯部 2A、2B 的移动而设置的,因此最好有一定程度的伸缩性,但即使伸展度为 0 也没有关系。理由是,对交叉条带部 11 而言,由于左右条带部 21A、21B 不相互相接,因此对于如图 5 所示的拧歪的动作,由于左右条带部 21A、21B 被缝合于左右乳沟部侧下缘部 27A、27B 的一部分上,而且交叉空出空隙 15,所以具有适应性,不会产生拉扯,并能适应一定程度的柔软度。

[0079] 另外,左右条带 21A、21B 的伸展度为 30%左右时,交叉的左右条带 21A、21B 具有适度的伸展度,因此,主要不仅可以适应乳沟部 3 根据沿横向延伸的力而沿左右方向的扩展,而且还可以根据沿斜向延伸的力,柔然地适应朝左斜向或右斜向拧动身体的动作。另外,需要乳沟部 3 沿左右方向的扩展的情况例如有,由呼吸产生的胸下部的变化和乳沟部 3 宽窄的不同等的体型的不同。

[0080] 因此,具有适当伸展度的交叉的拉伸条带的互相牵引,为乳沟部 3 的交叉条带部 11 及左右罩杯部 2A、2B 赋予了运动性,从而能够柔软地适应身体的活动。

[0081] 另外,如图所举例子中的带有条带的文胸 1,如上所述,上部连结部 12 中的左右连

结布 31A、31B 是稍具伸缩性的丝网布,而且乳沟部 3 的上端 13 被缝合固定而无法延伸,因此,这种上部连结部 12 中的稍具伸缩性的部分,也能够与交叉条带部 11 相配合,更柔软地适应斜拧的动作。

[0082] 因此,本发明所述带有条带的文胸 1,由于乳沟部 3 包括:

[0083] 使左右罩杯部 2A、2B 被连结的上下方向的至少任意一个位置不沿左右方向伸缩的上部连结部 12;以及与左右的各罩杯部 2A、2B 的底部 25A、25B 和位于比各个相反侧的罩杯部 2B、2A 的底部 25B、25A 靠上位置的乳沟部侧下缘部 27B、27A 分别缝合而成的左右的条带 21A、21B 构成的交叉条带部 11 构成,因此,通过上部连结部 12,在使左右罩杯部 2A、2B 保持较高的稳固性的同时,通过交叉条带部 11 可以产生适应性,即使身体向斜向拧动的大动作,也能够提高追随此种大动作的自由度。

[0084] 也就是说,即使交叉条带部 11 追随大动作使条带 21A、21B 延伸,由于上部保持稳固不动,因此在不做动作的时候还可以回到原来的位置,从而防止了移位偏移。

[0085] 另外,通过 2 条条带 21A、21B 相互未进行缝合而只是交叉而形成交叉条带部 11,以及交叉条带部 11 与上部连结部 12 之间的空隙 15,可使不产生压迫感。特别是可通过伸缩性材料构成条带 21A、21B,能够确保更高的自由度。

[0086] 据此,在日常生活中的任何地方进行将身体向左斜或向右斜的拧动动作时,心情愉快舒适且合身,能够消除讨厌的内衣移位偏移,尤其是减轻了穿着无吊带文胸时的移位偏移,能够持续保持稳固的全身性。

[0087] 而且,带来这种效果的连结部 12 及交叉条带部 11 由于结构非常简单,因此比较容易安装。

[0088] 本发明中,除乳沟部 3 以外的部分,即关于左右罩杯部 2A、2B、肋布 4、肩带 5 的形状及材料等,不作特别限定,可以适当使用用于一般文胸的公知的形状及材料等。但是,在乳沟部 3 处,由于设置交叉条带部 11 及上部连结部 12,因此左右罩杯部 2A、2B 的形状必须要在乳沟部 3 侧达到一定程度的高度。相应地,最好使用如图所示例子中的半罩杯或全罩杯。在半罩杯的情况下,可以取下肩带 5。

[0089] 另外,如果左右罩杯部 2A、2B 的下缘部 23A、23B 放置金属丝的话,由于可以提高修整力因此也是很理想的。即使在不使用金属丝的情况下,下缘部 23A、23B 也最好由刚性材料构成。另外,对交叉条带部 11 而言,通过使缝合左右条带 21A、21B 的底部 25A、25B 的位置靠肋侧一些,将交叉条带部 11 向左右方向扩展,使其底部可以采用左右条带 21A、21B 代替金属丝来固定乳房。

[0090] 进一步地,如图 2 所示,使左右罩杯部 2A、2B 采用 3 枚接合罩杯向中央靠近的同时,作为将重量向斜上托举的样式,使其具有上推功能,并且还可以设置垫板,具有软化金属丝区域的垫子的功能和提高抬高胸部的效果。另外,在肋布 4 上,从左右罩杯部 2A、2B 的 2 个位置和安装挂钩部分的 2 个位置总共 4 个位置放入骨状物,减轻了位于背侧的肋布处的扭曲和歪曲,稳固了肋布,因此可以提高装着时的舒适感。另外,肋布 4 由正面肋布及背面肋布两块构成,肋布上端仅与钩部缝合,正面肋布的下边即下部完成了缝边,从而不会压迫侧面和背面的下部分也不会产生落差。背面肋布由高规格力度网构成,在提高了肋布的强度的同时,通过在该背面肋布设置骨状物,能够使正面侧不容易显现出骨状物的形状来。进一步地,在背面肋布处,通过左右罩杯部 2A、2B 和靠近罩杯的骨状物之间装设丝网芯,可以

提高胸部的支撑力。

[0091] 通过将这种结构与本发明所述带有条带的文胸中的乳沟部 3 的结构相结合可以提供一种无吊带两用文胸,在具有稳固性和修整力的同时,没有了压迫感,并且也确保了适应大动作的自由度。

[0092] 产业上的可利用性

[0093] 本发明是作为女性用内衣的文胸,尤其可以较好地被用作取下肩带后也可使用的无吊带两用文胸等。

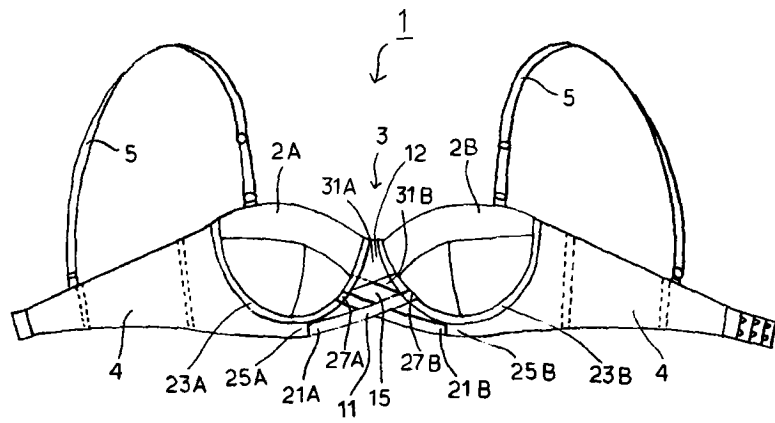


图 1

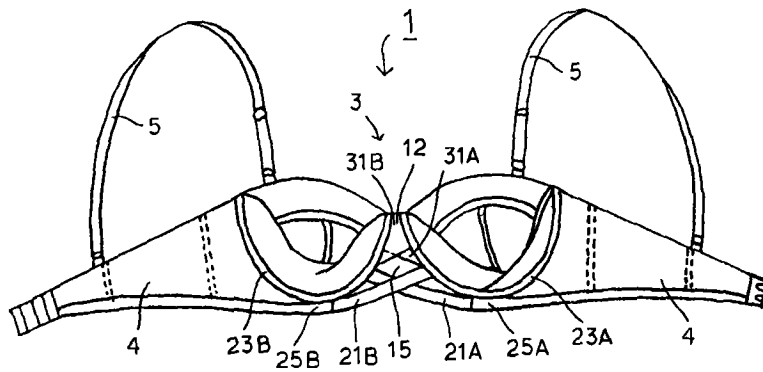


图 2

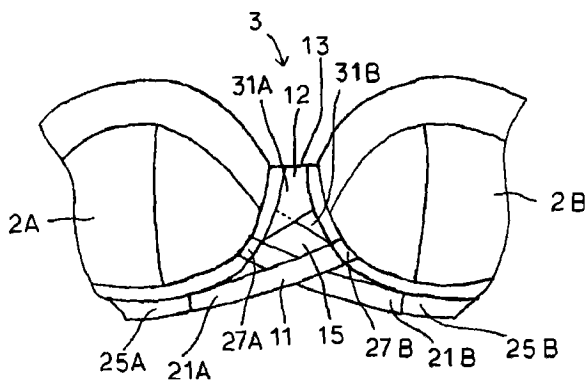


图 3

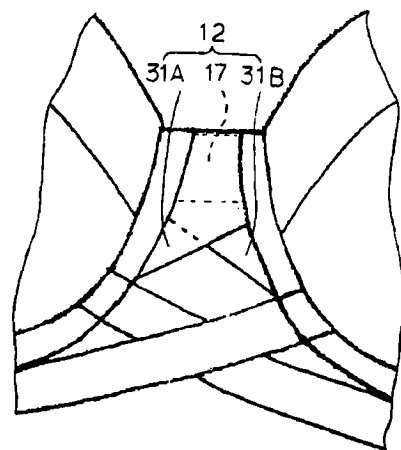


图 4

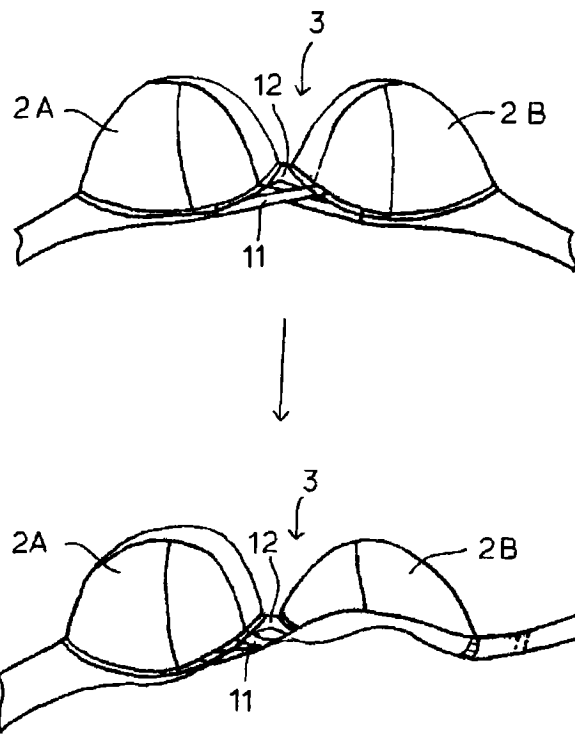


图 5

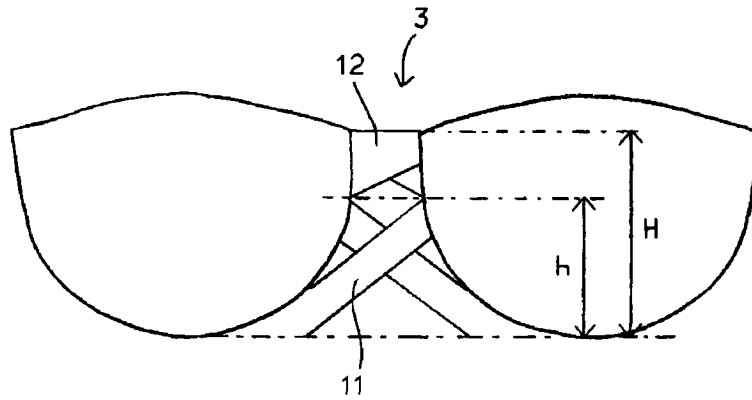


图 6



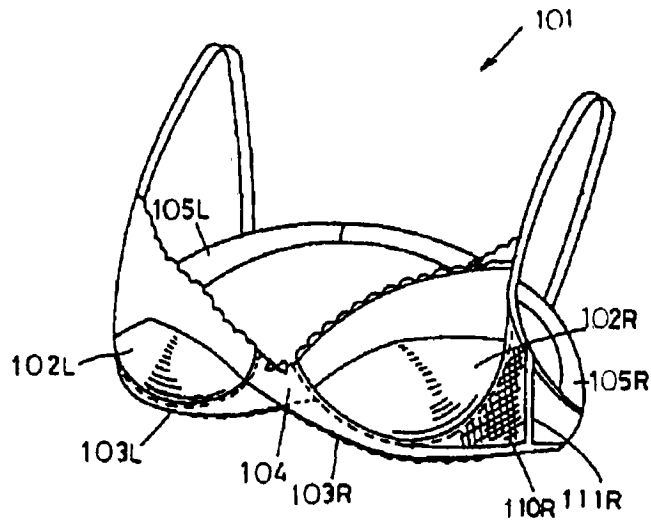


图 10

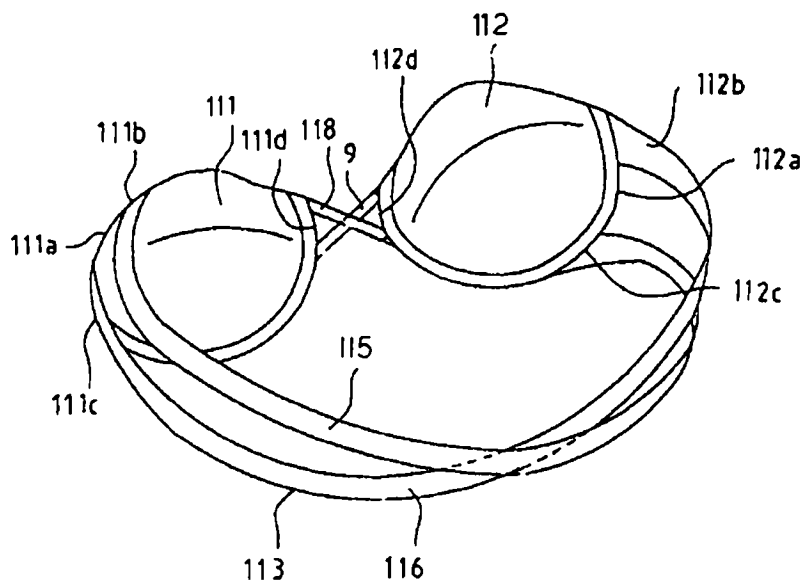


图 11