



Государственный комитет
СССР
по делам изобретений
и открытий

О П И С А Н И Е ИЗОБРЕТЕНИЯ

К АВТОРСКОМУ СВИДЕТЕЛЬСТВУ

(11) 376997

(61) Дополнительное к авт. свид-ву —

(22) Заявлено 17.12.70 (21) 1601121/25-08

с присоединением заявки № —

(23) Приоритет —

(43) Опубликовано 07.04.81. Бюллетень № 13

(45) Дата опубликования описания

(51) М. Кл.³
В 23 С 5/06

(53) УДК 621.914.22
(088.8)

(72) Автор
изобретения

Б. В. Лупкин

(71) Заявитель

—

(54) ТОРЦОВАЯ ФРЕЗА

1

Изобретение относится к металлообработке и предназначено для фрезерования деталей, где необходима повышенная стойкость инструмента.

Известны торцовые фрезы, в корпусе которых под углом к радиусу фрезы выполнены пазы. В пазах установлены на осях чашечные пластины с круговой режущей кромкой, вращающиеся на опорных подшипниках под действием сил резания.

Цель изобретения — повысить стойкость инструмента и производительность обработки.

Для этого в предлагаемой фрезе оси вращения пластин расположены перпендикулярно к оси вращения фрезы.

На фиг. 1 изображена предлагаемая фреза, вид сбоку; на фиг. 2 — вид по стрелке А на фиг. 1 с вырывом).

В корпусе 1 фрезы выполнены пазы 2, расположенные под углом γ к радиусу фрезы. В пазах установлены чашечные пластины 3, посаженные на втулки 4, кото-

2

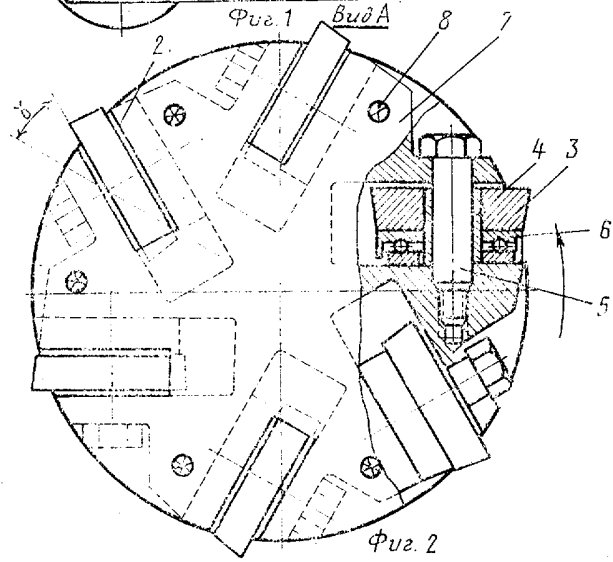
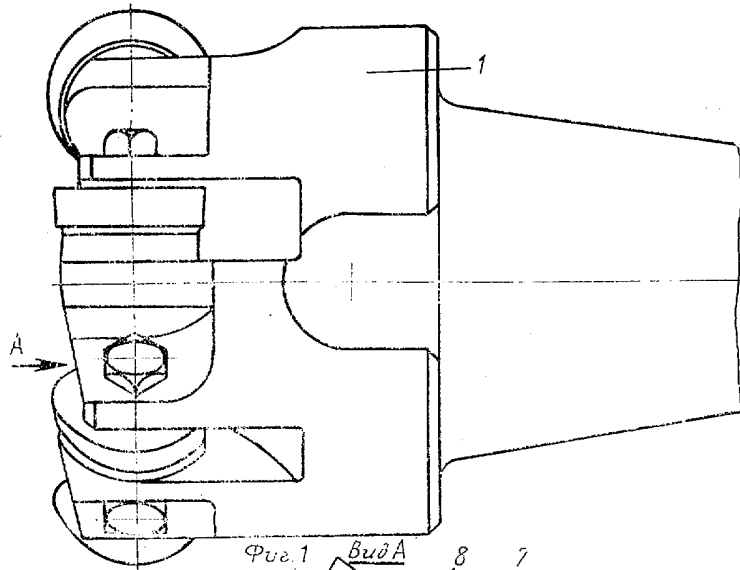
рые сопрягаются с осями 5 по подвижным посадкам. Пластины вращаются под действием сил резания. Упорный подшипник 6 воспринимает основное усилие резания.

Крышка 7, закрепленная винтами 8 на корпусе, предохраняет пластины от попадания в них стружки.

Пластины установлены в пазах так, что их оси вращения расположены перпендикулярно к оси вращения фрезы.

Формула изобретения

Торцовая фреза, в пазах корпуса которой, выполненных под углом к радиусу фрезы, установлены на осях вращающиеся на опорных подшипниках под действием сил резания пластины с круговой режущей кромкой, отличающаяся тем, что, с целью повышения стойкости инструмента и производительности обработки, оси вращения пластин расположены перпендикулярно к оси вращения фрезы.



Редактор М. Кузнецова Составитель Л. Калинецкая Корректор Н. Федорова
 Заказ 3445 Изд. № 374 Тираж 1148 Подписное
 ВНИИПИ Государственного комитета СССР
 по делам изобретений и открытий
 113035, Москва, Ж-35, Раушская наб., д. 4/5

Загорская типография Упрполиграфиздата Мособлсполкома