

[19] 中华人民共和国国家知识产权局

[51] Int. Cl⁷

E04B 2/84

E04G 11/08 E04F 13/14



[12] 发明专利说明书

[21] ZL 专利号 97106191.2

[45] 授权公告日 2003 年 12 月 31 日

[11] 授权公告号 CN 1132985C

[22] 申请日 1997. 11. 4 [21] 申请号 97106191.2

[71] 专利权人 刘方俊

地址 271204 山东省新泰市翟镇镇翟东村

[72] 发明人 刘方俊

审查员 王贞华

[74] 专利代理机构 泰安市泰昌专利事务所

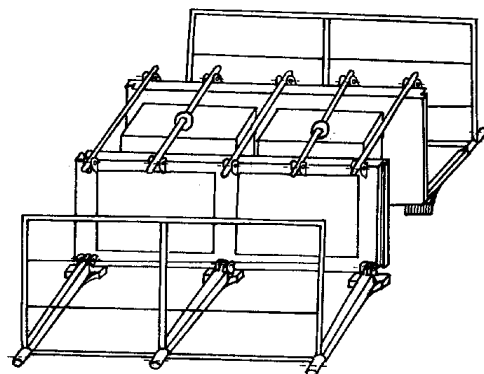
代理人 张进

权利要求书 4 页 说明书 7 页 附图 3 页

[54] 发明名称 模具及其用该模具建楼的方法和室外装饰方法

[57] 摘要

本发明提供一种模具及其用该模具建楼的方法和室外装饰方法。将国家标准规定的建筑用混凝土填入由钢模板制成的该模具中，一次性制成空心墙壁；也可将室外装饰用的材料，如瓷瓦或马彩克、石英石等放入模具中，在制作空心墙壁的同时，也能完成瓷瓦或马彩克、石英石的室外装饰工作，不仅缩短了建筑工期，而且还可降低 50% 的建筑成本费用，为现代建筑业提供一种新型模具及其用该模具建楼和室外装饰的新方法。



I S S N 1 0 0 8 - 4 2 7 4

- 1、 一种模具，其特征在于它是由墙外模具[1]、空心模具[2]、杠杆[3]、连接杆[4]、架板[5]、防护网[6]组成，空心模具[2]放在两个墙外模具[1]中间，连接杆[4]将两个墙外模具[1]和空心模具[2]连接起来，杠杆[3]位于墙外模具[1]的下部，杠杆[3]与墙外模具[1]通过销子连接，架板[5]放在杠杆[3]上；防护网[6]套在杠杆[3]外端头。
- 2、 根据权利要求1所述的模具，其特征在于所述的墙外模具[1]是由钢模板制成的长方体，墙外模具[1]的四周加有坚固筋[11]，墙外模具[1]的上端和下端有扣鼻[7]，墙外模具[1]的左右两个端面上开有三角槽[12]。
- 3、 根据权利要求1所述的模具，其特征在于所述的空心模具[2]是由钢模板制成的空心长方体，空心模具[2]的上端有中心扣鼻[8]。
- 4、 根据权利要求1所述的模具，其特征在于所述的杠杆[3]为两端带有销子孔且在其一端销子孔的下部带有防滑胶垫[9]的刚性体。
- 5、 根据权利要求1所述的模具，其特征在于所述的连接杆[4]为两端带有销子孔的钢棒。
- 6、 根据权利要求1所述的模具，其特征在于所述的架板[5]为长方形的木板。
- 7、 根据权利要求1所述的模具，其特征在于所述的防护网[6]是由

钢筋、金属丝组成的平面网状体，在其下部有套扣[10]。

- 8、一种使用如权利要求1所述的模具来建楼的方法，其特征在于：
- a、在模具的墙外模具[1]内侧涂上肥皂浆，将涂有肥皂浆的多组墙外模具[1]固定在处理好的地圈梁上，建筑楼用的立柱的位置在两个墙外模具[1]内，并将建筑用钢筋固定在立柱位置上，钢筋与地圈梁相结合，再将多组空心模具[2]等间距地用连接杆[4]固定在两个墙外模具[1]内；
 - b、在固定好的多组模具内加入国家标准规定的建筑用混凝土，填满后，用振动棒将混凝土振实，再将长为200毫米-400毫米建筑用钢筋插入振实后的混凝土深100毫米-200毫米处，在20分钟-40分钟之后，先把空心模具[2]提取出来，待混凝土凝固后，再把墙外模具[1]拆掉，形成第一段空心墙；
 - c、在1天-2天后，在第一段的空心墙壁内加满水，对空心墙壁进行养护，养护好第一段空心墙壁后，在第一段空心墙上再固定好模具，先将多组墙外模具[1]的内侧涂上肥皂浆，墙外模具[1]的底部贴紧在第一段空心墙壁距上端90毫米-100毫米处，再将墙外模具[1]上的杠杆[3]搬开与墙外模具[1]垂直，杠杆[3]上的防滑胶垫[9]紧贴在第一段空心墙壁上，同时将防护网[6]套在杠杆[3]的外端，架板[5]放在杠杆[3]上，这样，墙外模具[1]就固定在第一段空心墙上，将空心模具[2]插入第一段空心墙的空心距上口90毫米-110毫米

内，再用连接杆[4]将墙外模具[1]和空心模具[2]连接固定起来，在建楼用立柱的位置上继续固定好建筑用钢筋，即可进行第二段空心墙的制作，直到达到要求的墙壁高度；

- d、 养护好全部空心墙壁后，在空心墙壁的空心处填加保温材料，之后封住墙壁空心的上顶部，进行楼层顶板的制作，先把预制顶板用的钢模板支撑成水平，在水平面上铺好涂有肥皂浆的三合板，在预制顶板的四周固定好专用钢模板，专用钢模板的高度与顶板要求的厚度相同，并在相对的两个专用钢模板上开有间距为 20 毫米-50 毫米，直径为 40 毫米-70 毫米的多个圆孔，将等直径的多根钢管平架在专用钢模板的圆孔上，然后在专用钢模板内填加国家标准规定的建筑用混凝土，填满后用振动器振实，并将顶板的水平面找平，25 分钟-35 分钟后，抽出空心钢管，养护好顶板，即完成第一楼层的制作；
- e、 在第一楼层的基础上，用相同的方法可建造第二楼层、第三楼层，直到达到要求的楼层。
- 9、 一种使用权利要求 1 所述的模具进行瓷瓦或者马彩克的室外装饰方法，其特征在于在模具的墙外模具[1]内侧贴上一层厚纸，在瓷瓦或者马彩克的正面也贴上一层纸，然后将贴上纸的瓷瓦或者马彩克均匀地贴在墙外模具[1]内侧的厚纸上，再把贴好瓷瓦或者马彩克的墙外模具[1]固定在处理好的地圈梁上，用薄铁板护住贴在墙外模具[1]内侧的瓷瓦或者马彩克，再固定好空心

模具[2]后，往模具内填加国家标准规定的建筑用混凝土，填满混凝土后，将薄铁板慢慢抽出，然后用振动棒振实混凝土，这样，瓷瓦或者马彩克就贴在空心墙壁上。

- 10、一种使用权利要求 1 所述的模具进行水刷石英石的室外装饰方法，其特征在于先将模具固定在处理好的地圈梁上，在模具的两个墙外模具[1]的内侧各贴紧放入一个厚度为 15 毫米~25 毫米的木板，该木板的尺寸与墙外模具[1]的尺寸相同，然后往模具内填满国家标准规定的建筑用混凝土，并用振动棒振实混凝土，之后慢慢地抽出木板，再把混合好的石英石灌入木板在模具中留下的空间，填满石英石后，停留 25 分钟~40 分钟，把墙外模具[1]拆掉，留住空心模具[2]，用水刷灌入模具中的石英石，再抽出空心模具[2]，在空心墙壁外就完成了水刷石英石的制作。

模具及其用该模具建楼的方法和室外装饰方法

技术领域：本发明属于建筑行业领域，确切地说属于建筑用工具及其建筑楼房的方法和室外装饰方法。

背景技术：国内现有的建筑楼房方法都是采用砖、瓦、水泥、沙子、钢筋等原材料，通过人工的垒砌制造而成。在建筑楼房的过程中，需要多次扎架子、拆架子，当需要室外装饰时，如贴瓷瓦或者马彩克、水刷石英石等，都是在楼房建造完工后再扎架子，由高水平的建筑工人进行这些室外装饰操作，这样不仅浪费人力、物力，而且使建筑成本提高，建筑工期增长。

本发明的目的就是提供一种能加快建筑工期，降低建筑成本的模具及其用该模具建楼的方法和室外装饰方法。

发明内容：本发明提供的这种模具，它是由墙外模具、空心模具、杠杆、连接杆、架板、防护网组成。空心模具放在两个墙外模具中间，连接杆将两个墙外模具和空心模具连接起来，杠杆位于墙外模具的下部，杠杆与墙外模具通过销子连接，架板放在杠杆上，防护网套在杠杆外端头。

本发明建楼的方法，（1）在模具的墙外模具内侧涂上肥皂浆，将涂有肥皂浆的多组墙外模具固定在处理好的地圈梁上，建筑楼用的立柱的位置在两个墙外模具内，并将建筑用钢筋固定在立柱位置上，钢筋与地圈梁相结合，再将多组空心模具等间距地用连接杆固定在两个墙外模具内；（2）在固定好的多组模具内加入国家标准规定的建筑用

混凝土，填满后，用振动棒将混凝土振实，再将长为 200 毫米-400 毫米建筑用钢筋插入振实后的混凝土深 100 毫米-200 毫米处，在 20 分钟-40 分钟之后，先把空心模具提取出来，待混凝土凝固后，再把墙外模具拆掉，形成第一段空心墙；（3）在 1 天-2 天后，在第一段的空心墙壁内加满水，对空心墙壁进行养护，养护好第一段空心墙壁后，在第一段空心墙上再固定好模具，先将多组墙外模具[1]的内侧涂上肥皂浆，墙外模具的底部贴紧在第一段空心墙壁距上端 90 毫米-100 毫米处，再将墙外模具上的杠杆搬开与墙外模具垂直，杠杆上的防滑胶垫紧贴在第一段空心墙壁上，同时将防护网套在杠杆的外端，架板放在杠杆上，这样，墙外模具就固定在第一段空心墙上，将空心模具插入第一段空心墙的空心距上口 90 毫米-110 毫米内，再用连接杆将墙外模具和空心模具连接固定起来，在建楼用立柱的位置上继续固定好建筑用钢筋，即可进行第二段空心墙的制作，直到达到要求的墙壁高度；（4）养护好全部空心墙壁后，在空心墙壁的空心处填加保温材料，之后封住墙壁空心的上顶部，进行楼层顶板的制作，先把预制顶板用的钢模板支撑成水平，在水平面上铺好涂有肥皂浆的三合板，在预制顶板的四周固定好专用钢模板，专用钢模板的高度与顶板要求的厚度相同，并在相对的两个专用钢模板上开有间距为 20 毫米-50 毫米，直径为 40 毫米-70 毫米的多个圆孔，将等直径的多根钢管平架在专用钢模板的圆孔上，然后在专用钢模板内填加国家标准规定的建筑用混凝土，填满后用振动器振实，并将顶板的水平面找平，25 分钟-35 分钟后，抽出空心钢管，养护好顶板，即完成第一楼层的

制作；(5)在第一楼层的基础上，用相同的方法可建造第二楼层、第三楼层，直到达到要求的楼层。

本发明室外装饰方法，首先瓷瓦或者马彩克的室外装饰方法，在模具的墙外模具内侧贴上一层厚纸，在瓷瓦或者马彩克的正面也贴上一层纸，然后将贴上纸的瓷瓦或者马彩克均匀地贴在墙外模具内侧的厚纸上，再把贴好瓷瓦或者马彩克的墙外模具固定在处理好的地圈梁上，用薄铁板护住贴在墙外模具内侧的瓷瓦或者马彩克，再固定好空心模具后，往模具内填加国家标准规定的建筑用混凝土，填满混凝土后，将薄铁板慢慢抽出，然后用振动棒振实混凝土，这样，瓷瓦或者马彩克就贴在空心墙壁上；其次，水刷石英石的室外装饰方法，先将模具固定在处理好的地圈梁上，在模具的两个墙外模具的内侧各贴紧放入一个厚度为 15 毫米-25 毫米的木板，该木板的尺寸与墙外模具的尺寸相同，然后往模具内填满国家标准规定的建筑用混凝土，并用振动棒振实混凝土，之后慢慢地抽出木板，再把混合好的石英石灌入木板在模具中留下的空间，填满石英石后，停留 25 分钟-40 分钟，把墙外模具拆掉，留住空心模具，用水刷灌入模具中的石英石，再抽出空心模具，在空心墙壁外就完成了水刷石英石的制作。

附图说明：本发明说明书包括五幅附图，附图的图面说明如下：

图 1 是模具的示意图。

图 2 是空心模具示意图。

图 3 是杠杆示意图。

图 4 是防护网示意图。

图 5 是架板示意图。

图中：1 为墙外模具、2 为空心模具、3 为杠杆、4 为连接杆、5 为架板、6 为防护网、7 为扣鼻、8 为中心扣鼻、9 为防滑胶垫、10 为套扣、11 为坚固筋、12 为三角槽。

实施方式：本发明的这种模具是由墙外模具 1、空心模具 2、杠杆 3、连接杆 4、架板 5、防护网 6 组成（见图 1 和图 5）。空心模具 2 放在两个墙外模具 1 中间，连接杆 4 将两个墙外模具 1 和空心模具 2 连接起来，杠杆 3 位于墙外模具 1 的下部，杠杆 3 与墙外模具 1 通过销子连接，架板 5 放在杠杆 3 上，防护网 6 套在杠杆 3 外端头。其中，墙外模具 1 是由钢模板制成的长方体，墙外模具 1 的四周加有坚固筋 11，墙外模具 1 的上端和下端有扣鼻 7，墙外模具 1 的左右两个端面上开有三角槽 12。墙外模具 1 的上端扣鼻 7 与连接杆 4 相连，下端扣鼻 7 与杠杆 3 相连；空心模具 2 是由钢模板制成的空心长方体，空心模具 2 的上端有中心扣鼻 8；杠杆 3 为两端带有销子孔且在其一端销子孔的下部带有防滑胶垫 9 的刚性体；连接杆 4 为两端带有销子孔的钢棒；架板 5 为长方形的木板，架板 5 直接放在杠杆 3 上，以便上人操作；防护网 6 是由钢筋、金属丝组成的平面网状体，在其下部有套扣 10，套扣 10 与杠杆 3 的外端头通过销子连接。

下面详细叙述用该模具建楼的方法：

首先在模具的墙外模具 1 内侧涂上肥皂浆，将涂有肥皂浆的多组墙外模具 1 固定在处理好的地圈梁上，建筑楼用的立柱的位置在两个

墙外模具 1 内，并将建筑用钢筋固定在立柱位置上，钢筋与地圈梁相结合，再将多组空心模具 2 等间距地用连接杆 4 固定在两个墙外模具 1 内；然后，在固定好的多组模具内加入国家标准规定的建筑用混凝土，填满后，用振动棒将混凝土振实，再将长为 200 毫米-400 毫米建筑用钢筋插入振实后的混凝土深 100 毫米-200 毫米处，在 20 分钟-40 分钟之后，先把空心模具 2 提取出来，待混凝土凝固后，再把墙外模具 1 拆掉，形成第一段空心墙；在 1 天-2 天后，在第一段的空心墙壁内加满水，对空心墙壁进行养护，养护好第一段空心墙壁后，在第一段空心墙上再固定好模具，先将多组墙外模具 1 的内侧涂上肥皂浆，墙外模具 1 的底部贴紧在第一段空心墙壁距上端 90 毫米-100 毫米处，再将墙外模具 1 上的杠杆 3 搬开与墙外模具 1 垂直，杠杆 3 上的防滑胶垫 9 紧贴在第一段空心墙壁上，防止墙外模具 1 下滑，同时将防护网 6 套在杠杆 3 的外端，架板 5 放在杠杆 3 上，这样，墙外模具 1 就固定在第一段空心墙上，然后，将空心模具 2 插入第一段空心墙的空心距上口 90 毫米-110 毫米内，再用连接杆 4 将墙外模具 1 和空心模具 2 连接固定起来，在建楼用立柱的位置上继续固定好建筑用钢筋，即可进行第二段空心墙的制作，直到达到要求的墙壁高度；养护好全部空心墙壁后，在空心墙壁的空心处填加保温材料，之后封住墙壁空心的上顶部，进行楼层顶板的制作，先把预制顶板用的钢模板支撑成水平，在水平面上铺好涂有肥皂浆的三合板，在预制顶板的四周固定好专用钢模板，专用钢模板的高度与顶板要求的厚度相同，并在相对的两个专用钢模板上开有间距为 20 毫米-50 毫米，直径为

40 毫米-70 毫米的多个圆孔，将等直径的多根钢管平架在专用钢模板的圆孔上，然后在专用钢模板内填加国家标准规定的建筑用混凝土，填满后用振动器振实，并将顶板的水平面找平，25 分钟-35 分钟后，抽出空心钢管，养护好顶板，即完成第一楼层的制作；在第一楼层的基础上，用相同的方法可建造第二楼层、第三楼层，直到达到要求的楼层。

下面详细叙述用该模具进行的室外装饰方法，包括瓷瓦或者马彩克的室外装饰方法和水刷石英石的室外装饰方法：

瓷瓦或者马彩克的室外装饰方法是在模具的墙外模具 1 内侧贴上一层厚纸，在瓷瓦或者马彩克的正面也贴上一层纸，然后将贴上纸的瓷瓦或者马彩克均匀地贴在墙外模具 1 内侧的厚纸上，再把贴好瓷瓦或者马彩克的墙外模具 1 固定在处理好的地圈梁上，用薄铁板护住贴在墙外模具 1 内侧的瓷瓦或者马彩克，再固定好空心模具 2 后，往模具内填加国家标准规定的建筑用混凝土，填满混凝土后，将薄铁板慢慢抽出，然后用振动棒振实混凝土，这样，瓷瓦或者马彩克就贴在空心墙壁上；水刷石英石的室外装饰方法是先将模具固定在处理好的地圈梁上，在模具的两个墙外模具 1 的内侧各贴紧放入一个厚度为 15 毫米-25 毫米的木板，该木板的尺寸与墙外模具 1 的尺寸相同，然后往模具内填满国家标准规定的建筑用混凝土，并用振动棒振实混凝土，之后慢慢地抽出木板，再把混合好的石英石灌入木板在模具中留下的空间，填满石英石后，停留 25 分钟-40 分钟，把墙外模具 1 拆

掉，留住空心模具 2，用水刷灌入模具中的石英石，再抽出空心模具 2，在空心墙壁外就完成了水刷石英石的制作。

本发明由于采用了专用模具来建筑楼房和进行室外装饰，不需要人工一块砖一块砖地垒砌，而是一次性的制成空心墙壁，由于在墙外模具 1 内侧涂有肥皂浆，这可以增加墙壁的光滑性，不必再抹墙皮；在建筑楼房的同时，能完成瓷瓦或者马彩克、水刷石英石的室外装饰操作，不仅能缩短建筑工期，同时还可降低建筑成本 50%。用该模具建筑楼房，由于是整体的钢筋混凝土结构，具有良好抗震、防潮、隔音、保温等效果，本发明为现代建筑业提供一种新型的模具及其用该模具进行建筑和装饰的新方法。

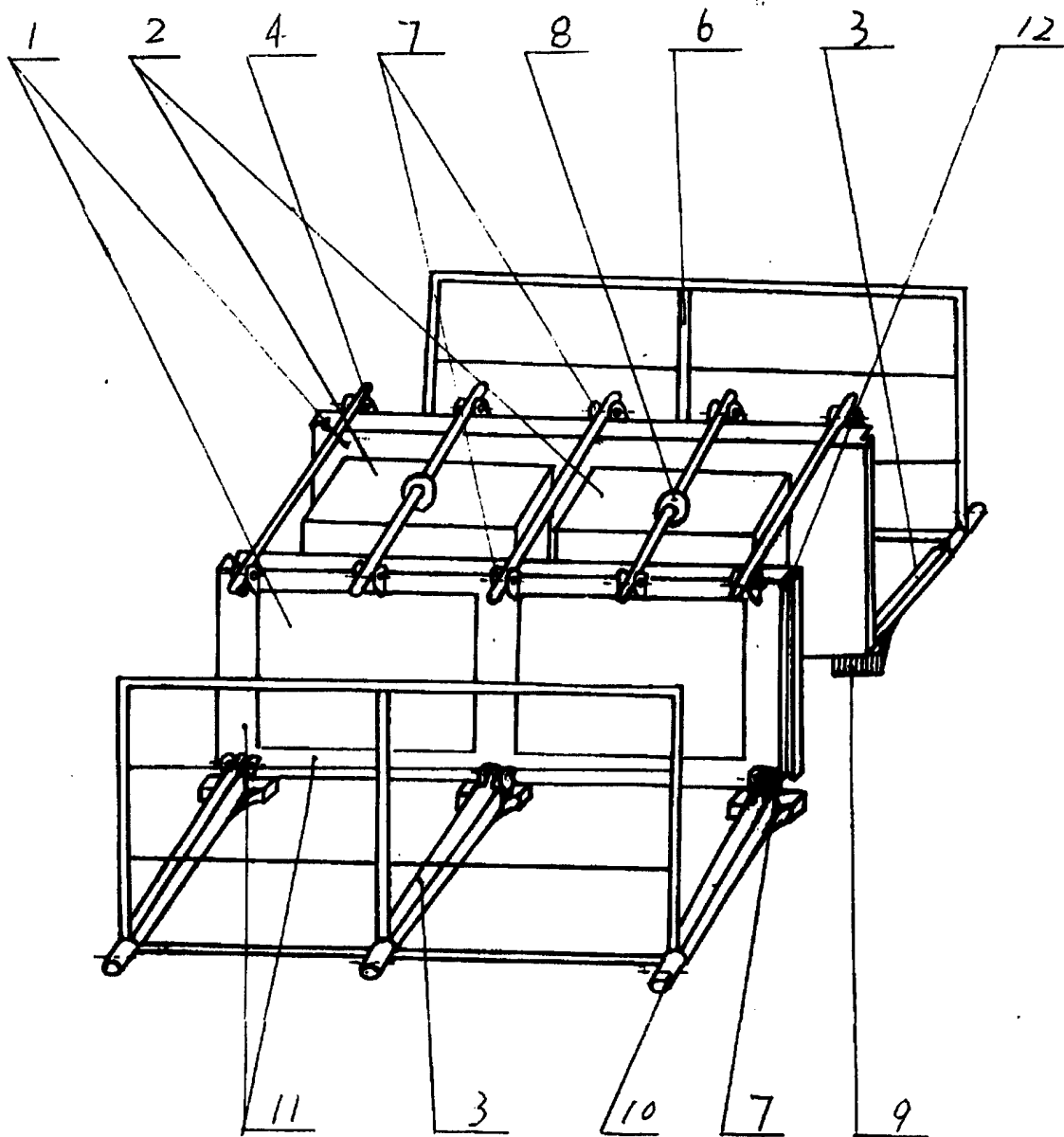


图 1

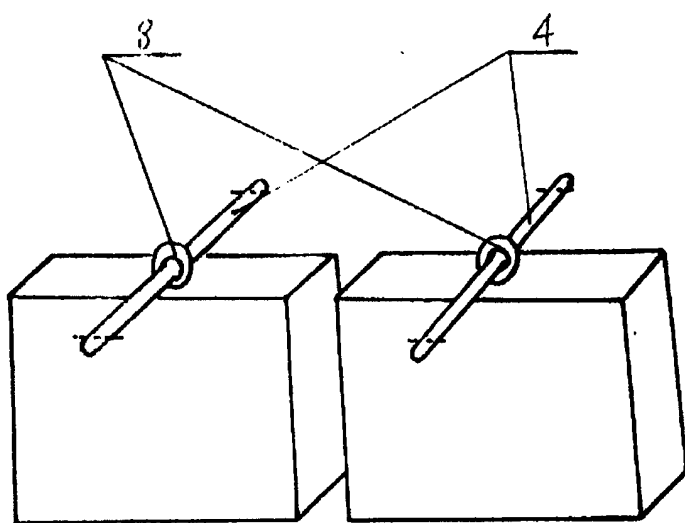


图 2

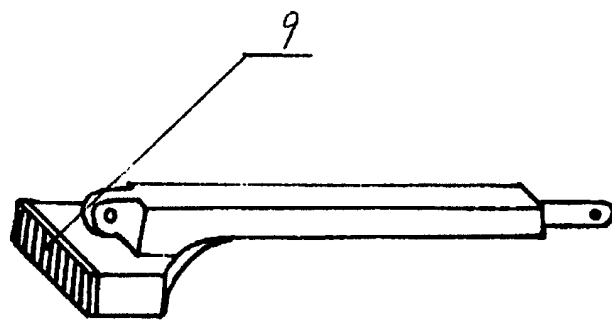


图 3

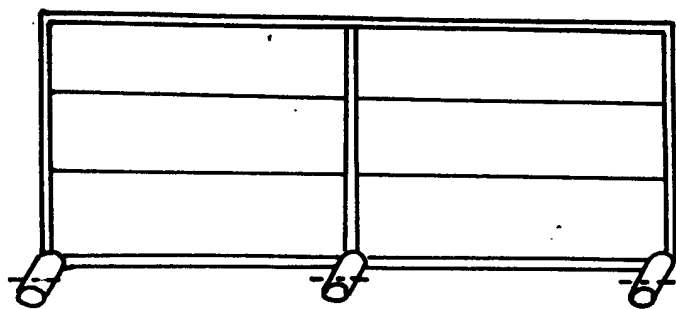


图 4

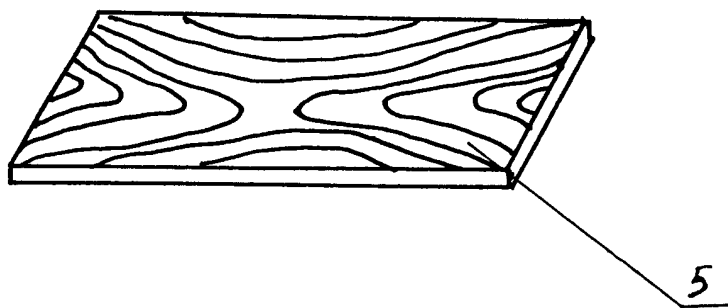


图 5