



(12) 实用新型专利

(10) 授权公告号 CN 221507683 U

(45) 授权公告日 2024. 08. 09

(21) 申请号 202323111257.8

(22) 申请日 2023.11.17

(73) 专利权人 南京楚创装饰工程有限公司

地址 210044 江苏省南京市江北新区天圣
路75号2幢106、107室

(72) 发明人 方芳

(74) 专利代理机构 南京众创睿智知识产权代理
事务所(普通合伙) 32470

专利代理师 马兴鸣

(51) Int. Cl.

G09F 9/00 (2006.01)

H05K 5/02 (2006.01)

H05K 7/20 (2006.01)

F21V 33/00 (2006.01)

H02J 7/35 (2006.01)

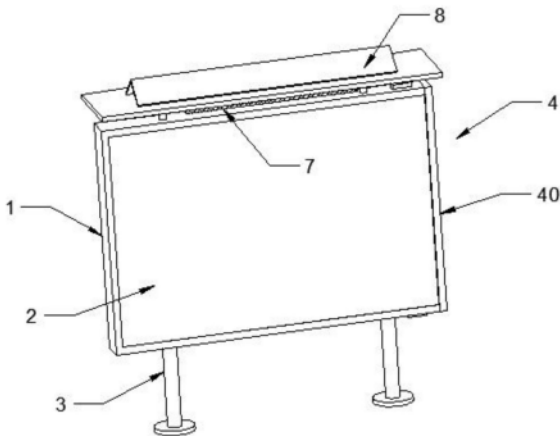
权利要求书1页 说明书3页 附图2页

(54) 实用新型名称

一种便于更换的钢结构广告栏

(57) 摘要

本实用新型涉及广告栏技术领域,且公开了一种便于更换的钢结构广告栏,包括框体;设置在框体内部的显示屏本体;设置在框体底部的支撑腿;以及设置在框体右侧的拆装机构,所述拆装机构包括侧盖板、凹槽、固定片、固定槽、固定杆,所述侧盖板设置在框体的右侧,所述凹槽开设在框体的右侧,所述固定片固定连接在侧盖板的左侧外壁,所述固定槽开设在固定片上,所述固定杆的一端插接在固定槽的内部;本实用新型通过拉动限位块,限位块带动固定杆移动脱离固定槽,固定片解除限制,从而方便侧盖板的分离,进而方便显示屏本体的更换,拆装时,拉动限位块后在转动,使其立起,从而无需保持拉动的状态,方便更换操作。



1. 一种便于更换的钢结构广告栏,包括框体(1);

设置在框体(1)内部的显示屏本体(2);

设置在框体(1)底部的支撑腿(3);

以及设置在框体(1)右侧的拆装机构(4),其特征在于:所述拆装机构(4)包括侧盖板(401)、凹槽(402)、固定片(403)、固定槽(404)、固定杆(405),所述侧盖板(401)设置在框体(1)的右侧,所述凹槽(402)开设在框体(1)的右侧,所述固定片(403)固定连接在侧盖板(401)的左侧外壁,所述固定槽(404)开设在固定片(403)上,所述固定杆(405)的一端插接在固定槽(404)的内部。

2. 根据权利要求1所述的一种便于更换的钢结构广告栏,其特征在于:所述固定片(403)活动连接在凹槽(402)的内部,所述固定杆(405)的一端贯穿框体(1)的外壁延伸至固定槽(404)的内部,所述固定杆(405)的外壁固定连接有限位片(406),且套设有弹簧(407),所述弹簧(407)的两端分别与限位片(406)的外壁和凹槽(402)的内壁固定连接。

3. 根据权利要求2所述的一种便于更换的钢结构广告栏,其特征在于:所述固定杆(405)与框体(1)活动连接,所述固定杆(405)铰接有限位块(408),所述限位块(408)设置在框体(1)的外部。

4. 根据权利要求3所述的一种便于更换的钢结构广告栏,其特征在于:所述凹槽(402)、固定片(403)、固定槽(404)、固定杆(405)、限位片(406)、弹簧(407)和限位块(408)的数量皆为两个,两个凹槽(402)、固定片(403)、固定槽(404)、固定杆(405)、限位片(406)、弹簧(407)和限位块(408)分别设置在框体(1)右侧顶部和底部。

5. 根据权利要求1所述的一种便于更换的钢结构广告栏,其特征在于:所述框体(1)的顶部固定连接有限位杆(5),所述限位杆(5)的顶部固定连接有限位板(6),所述限位板(6)的底部固定安装有照明灯(7)。

6. 根据权利要求5所述的一种便于更换的钢结构广告栏,其特征在于:所述限位板(6)的顶部固定安装有光伏板(8),所述框体(1)的背面设置有散热口(9),且固定安装有电源箱(10)。

一种便于更换的钢结构广告栏

技术领域

[0001] 本实用新型涉及广告栏技术领域,具体为一种便于更换的钢结构广告栏。

背景技术

[0002] 随着社会的不断发展,广告宣传行业的不断进步,越来越多的广告栏被设置在城市和道路的各个角落。广告栏上大多都设置有显示装置,用来发送动态的广告,以达到更好的广告效果和经济效益。

[0003] 如中国专利公开号为CN207517296U,该专利文献所公开的技术方案如下:一种新型广告栏,包括支撑腿及支撑腿顶部的框体,所述框体内下部设置有广告板,框体上部设置有LED显示屏,LED显示屏底部设置有照明装置,框体顶部设置有固定柱,固定柱顶部设置有太阳能光伏板,框体底部设置有蓄电池,蓄电池用于提供LED显示屏及照明装置电能,两条支撑腿之间设置有横杆,横杆上设置有连接件,连接件用于固定资料放置盒。

[0004] 针对现有技术存在以下问题:

[0005] 现有技术设置有LED显示屏显示动态广告或天气资讯,广告板内为广告、报纸展示栏,可以便于人们阅读广告,但是LED显示屏一般安装在框体内,若发生损坏,不便拆卸更换。

实用新型内容

[0006] (一)解决的技术问题

[0007] 针对现有技术的不足,本实用新型提供了一种便于更换的钢结构广告栏。

[0008] (二)技术方案

[0009] 为实现上述目的,本实用新型提供如下技术方案:一种便于更换的钢结构广告栏,包括框体;设置在框体内部的显示屏本体;设置在框体底部的支撑腿;以及设置在框体右侧的拆装机构,所述拆装机构包括侧盖板、凹槽、固定片、固定槽、固定杆,所述侧盖板设置在框体的右侧,所述凹槽开设在框体的右侧,所述固定片固定连接在侧盖板的左侧外壁,所述固定槽开设在固定片上,所述固定杆的一端插接在固定槽的内部。

[0010] 优选的,所述固定片活动连接在凹槽的内部,所述固定杆的一端贯穿框体的外壁延伸至固定槽的内部,所述固定杆的外壁固定连接有限位片,且套设有弹簧,所述弹簧的两端分别与限位片的外壁和凹槽的内壁固定连接,通过设置弹簧可以带动固定杆复位。

[0011] 优选的,所述固定杆与框体活动连接,所述固定杆铰接有限位块,所述限位块设置在框体的外部,通过铰接限位块使得限位块可以转动立起。

[0012] 优选的,所述凹槽、固定片、固定槽、固定杆、限位片、弹簧和限位块的数量皆为两个,两个凹槽、固定片、固定槽、固定杆、限位片、弹簧和限位块分别设置在框体右侧顶部和底部。

[0013] 优选的,所述框体的顶部固定连接支撑杆,所述支撑杆的顶部固定连接横板,所述横板的底部固定安装有照明灯,通过设置照明灯可以便于展示广告,利于看清展示的

内容,且夜间提供照明。

[0014] 优选的,所述横板的顶部固定安装有光伏板,所述框体的背面设置有散热口,且固定安装有电源箱,电源箱的内部设置了储电池,电源箱可以起到保护的作用,通过设置散热口可以对显示屏本体进行散热,散热口的内部安装防尘网,避免灰尘进入。

[0015] (三)有益效果

[0016] 与现有技术相比,本实用新型提供了一种便于更换的钢结构广告栏,具备以下有益效果:

[0017] 1、该一种便于更换的钢结构广告栏,通过拉动限位块,限位块带动固定杆移动脱离固定槽,固定片解除限制,从而方便侧盖板的分离,进而方便显示屏本体的更换,拆装时,拉动限位块后在转动,使其立起,从而无需保持拉动的状态,方便更换操作。

[0018] 2、该一种便于更换的钢结构广告栏,通过设置照明灯可以便于展示广告,利于看清展示的内容,且夜间提供照明,通过设置光伏板可以将太阳能转化后电能进行储存供电,电源箱的内部设置了储电池,电源箱可以起到保护的作用,通过设置散热口可以对显示屏本体进行散热。

附图说明

[0019] 附图用来提供对本实用新型的进一步理解,并且构成说明书的一部分,与本实用新型的实施例一起用于解释本实用新型,并不构成对本实用新型的限制。在附图中:

[0020] 图1为本实用新型结构示意图一;

[0021] 图2为本实用新型剖视图;

[0022] 图3为本实用新型结构示意图二。

[0023] 图中:1、框体;2、显示屏本体;3、支撑腿;4、拆装机构;401、侧盖板;402、凹槽;403、固定片;404、固定槽;405、固定杆;406、限位片;407、弹簧;408、限位块;5、支撑杆;6、横板;7、照明灯;8、光伏板;9、散热口;10、电源箱。

具体实施方式

[0024] 下面将结合本实用新型实施例中的附图,对本实用新型实施例中的技术方案进行清楚、完整地描述,显然,所描述的实施例仅仅是本实用新型一部分实施例,而不是全部的实施例。

[0025] 实施例1

[0026] 如图1-3所示,本实用新型提供了一种便于更换的钢结构广告栏,包括框体1,框体1的材质为钢材;设置在框体1内部的显示屏本体2;设置在框体1底部的支撑腿3,支撑腿3的材质为空心钢结构;以及设置在框体1右侧的拆装机构4,拆装机构4包括侧盖板401、凹槽402、固定片403、固定槽404、固定杆405,侧盖板401设置在框体1的右侧,凹槽402开设在框体1的右侧,固定片403固定连接在侧盖板401的左侧外壁,固定槽404开设在固定片403上,固定杆405的一端插接在固定槽404的内部,固定片403活动连接在凹槽402的内部,固定杆405的一端贯穿框体1的外壁延伸至固定槽404的内部,固定杆405的外壁固定连接有限位片406,且套设有弹簧407,弹簧407的两端分别与限位片406的外壁和凹槽402的内壁固定连接,通过设置弹簧407可以带动固定杆405复位,固定杆405与框体1活动连接,固定杆405较

接有限位块408,限位块408设置在框体1的外部,通过铰接限位块408使得限位块408可以转动立起,凹槽402、固定片403、固定槽404、固定杆405、限位片406、弹簧407和限位块408的数量皆为两个,两个凹槽402、固定片403、固定槽404、固定杆405、限位片406、弹簧407和限位块408分别设置在框体1右侧顶部和底部。

[0027] 在本实施例中,通过拉动限位块408,限位块408带动固定杆405移动脱离固定槽404,固定片403解除限制,从而方便侧盖板401的分离,进而方便显示屏本体2的更换,拆装时,拉动限位块408后在转动,使其立起,从而无需保持拉动的状态,方便更换操作。

[0028] 实施例2

[0029] 如图1-3所示,在实施例1的基础上,本实用新型提供一种技术方案:优选的,框体1的顶部固定连接支撑杆5,支撑杆5的顶部固定连接横板6,横板6的底部固定安装有照明灯7,横板6的顶部固定安装有光伏板8,框体1的背面设置有散热口9,且固定安装有电源箱10,电源箱10的内部设置了储电池,电源箱10可以起到保护的作用,通过设置散热口9可以对显示屏本体2进行散热,散热口9的内部安装防尘网,避免灰尘进入。

[0030] 在本实施例中,通过设置照明灯7可以便于展示广告,利于看清展示的内容,且夜间提供照明,通过设置光伏板8可以将太阳能转化后电能进行储存供电。

[0031] 下面具体说一下该一种便于更换的钢结构广告栏的工作原理。

[0032] 如图1-3所示,使用时,通过设置显示屏本体2可以进行广告的播放,通过设置照明灯7可以便于展示广告,利于看清展示的内容,且夜间提供照明,通过设置光伏板8可以将太阳能转化后电能进行储存供电,电源箱10的内部设置了储电池,电源箱10可以起到保护的作用,通过设置散热口9可以对显示屏本体2进行散热,散热口9的内部安装防尘网,避免灰尘进入;通过拉动限位块408,限位块408带动固定杆405移动脱离固定槽404,固定片403解除限制,从而方便侧盖板401的分离,进而方便显示屏本体2的更换,拆装时,拉动限位块408后在转动,使其立起,从而无需保持拉动的状态,方便更换操作。

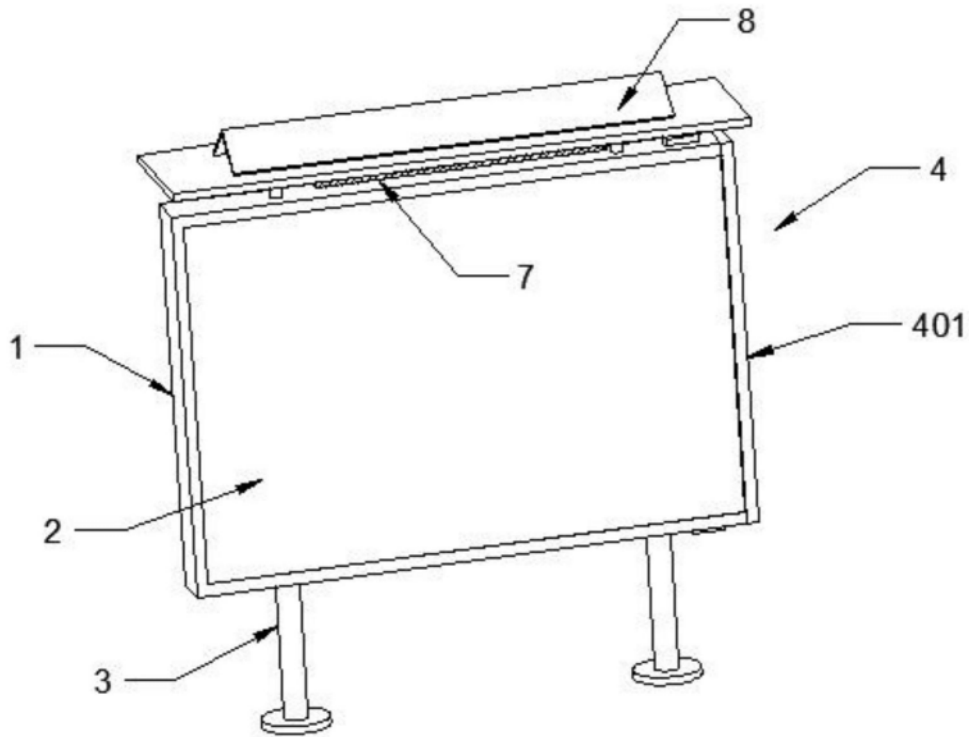


图1

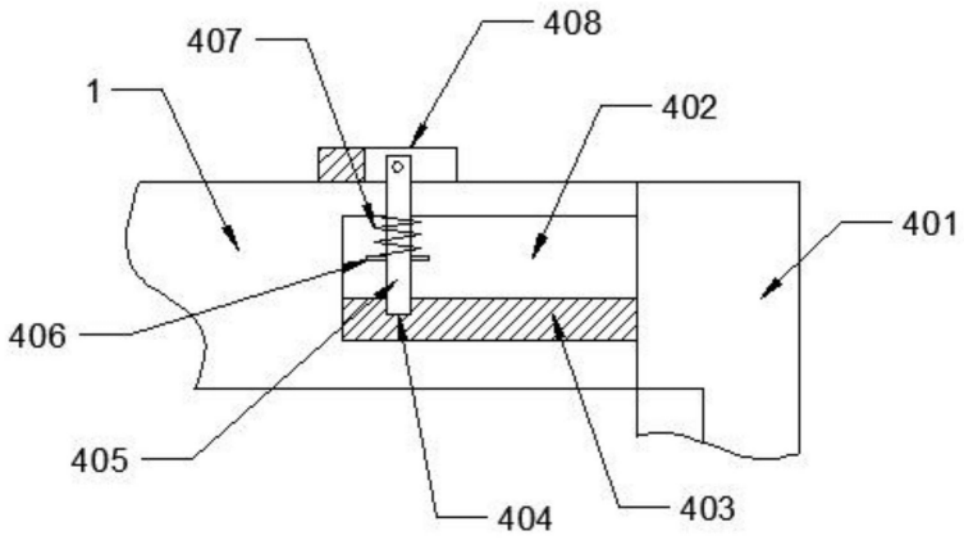


图2

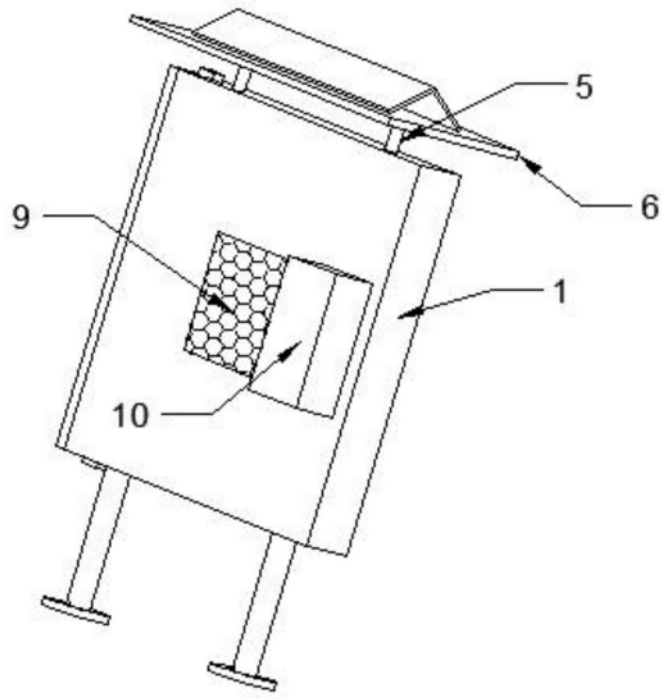


图3