

(12) 特許協力条約に基づいて公開された国際出願

(19) 世界知的所有権機関
国際事務局

(43) 国際公開日
2024年4月4日(04.04.2024)



(10) 国際公開番号

WO 2024/071328 A1

- (51) 国際特許分類:
A61B 5/1171 (2016.01) *A61B 5/026* (2006.01)
- (21) 国際出願番号: PCT/JP2023/035496
- (22) 国際出願日: 2023年9月28日(28.09.2023)
- (25) 国際出願の言語: 日本語
- (26) 国際公開の言語: 日本語
- (30) 優先権データ:
特願 2022-155173 2022年9月28日(28.09.2022) JP
- (71) 出願人: バイオニクス株式会社(**BIONICS CO., LTD.**) [JP/JP]; 〒5410053 大阪府大阪市中央区本町一丁目2番1号 Osaka (JP).
- (72) 発明者: 須下 幸三(**SUSHITA Kozo**); 〒5410053 大阪府大阪市中央区本町一丁目2番1号 バ
- イオニクス株式会社内 Osaka (JP). 村島 伸治 (**MURASHIMA Nobuharu**); 〒5410053 大阪府大阪市中央区本町一丁目2番1号 バイオニクス株式会社内 Osaka (JP).
- (74) 代理人: 米山 毅 (**YONEYAMA Takeshi**); 〒1420051 東京都品川区平塚3-3-2 Tokyo (JP).
- (81) 指定国(表示のない限り、全ての種類の国内保護が可能): AE, AG, AL, AM, AO, AT, AU, AZ, BA, BB, BG, BH, BN, BR, BW, BY, BZ, CA, CH, CL, CN, CO, CR, CU, CV, CZ, DE, DJ, DK, DM, DO, DZ, EC, EE, EG, ES, FI, GB, GD, GE, GH, GM, GT, HN, HR, HU, ID, IL, IN, IQ, IR, IS, IT, JM, JO, JP, KE, KG, KH, KN, KP, KR, KW, KZ, LA, LC, LK, LR, LS, LU, LY, MA, MD, MG, MK, MN, MU, MW, MX, MY,

(54) Title: BLOODSTREAM AUTHENTICATION RING

(54) 発明の名称: 血流認証リング



(57) Abstract: Provided is a bloodstream authentication ring that makes it possible to bring a captured image of a finger into focus regardless of the size of the finger and to prevent a decrease in contrast caused by outside light or that facilitates identity registration. A bloodstream authentication ring according to one embodiment of the present invention has a ring-like cover member to be worn on a finger and conducts authentication by means of bloodstream in the finger, said ring being characterized in that: the cover member has provided thereto an irradiation device for irradiating the finger with light and an imaging device for capturing an image of light having transmitted through the finger; an adjustable member is provided between the finger and the inner circumference of the cover member; and the adjustable member has the function of a size correction member and/or a low-reflection member; and the adjustable member is at least disposed between the



WO 2024/071328 A1

MZ, NA, NG, NI, NO, NZ, OM, PA, PE, PG, PH, PL,
PT, QA, RO, RS, RU, RW, SA, SC, SD, SE, SG, SK,
SL, ST, SV, SY, TH, TJ, TM, TN, TR, TT, TZ, UA,
UG, US, UZ, VC, VN, WS, ZA, ZM, ZW.

- (84) 指定国(表示のない限り、全ての種類の広域保護が可能): ARIPO (BW, CV, GH, GM, KE, LR, LS, MW, MZ, NA, RW, SC, SD, SL, ST, SZ, TZ, UG, ZM, ZW), ユーラシア (AM, AZ, BY, KG, KZ, RU, TJ, TM), ヨーロッパ (AL, AT, BE, BG, CH, CY, CZ, DE, DK, EE, ES, FI, FR, GB, GR, HR, HU, IE, IS, IT, LT, LU, LV, MC, ME, MK, MT, NL, NO, PL, PT, RO, RS, SE, SI, SK, SM, TR), OAPI (BF, BJ, CF, CG, CI, CM, GA, GN, GQ, GW, KM, ML, MR, NE, SN, TD, TG).

添付公開書類：

- 一 国際調査報告 (条約第21条(3))

inner circumferential side of the cover member and the dorsal side of the finger.

(57) 要約：指の大きさによらず撮影画像の焦点を合わせることができ、また、外光によりコントラストの低下を防止することができ、あるいは、本人登録が簡易な血流認証リングを提供する。本発明の一態様の血流認証リングは、指に装着するリング状のカバー部材を有し、指の血流により認証を行う血流認証リングであって、前記カバー部材には、少なくとも、前記指に光を照射する照射装置と、前記指を透過した光を撮像する撮像装置と、が設けられており、前記カバー部材の内周と前記指との間には調整部材が設けられており、前記調整部材は、サイズ補正部材及び低反射部材のいずれか少なくとも一方の機能を有し、前記調整部材は、少なくともカバー部材の内周側と、前記指の背側との間に配置されることを特徴とする。

明 細 書

発明の名称： 血流認証リング

技術分野

[0001] この発明は、指輪状のリング部材に血流撮像機能を内蔵し、指に装着した状態で血流撮影、本人認証を行う血流認証リングに関するものである。

背景技術

[0002] 近年、生体情報により本人認証を行うシステムが普及してきている。生体情報による本人認証の方法として、従来、血流を読み取るための血流読取リングを用いる方法が提案されている。

先行技術文献

特許文献

[0003] 特許文献1：特開2003-093368号公報

特許文献2：特許第4432539号公報

発明の概要

発明が解決しようとする課題

[0004] 特許文献1及び特許文献2の血流読取リングでは、指の大きさの差異により撮像面から被写体（血流が投影された指表面）までの距離がまちまちで、焦点が合わない画像が得られるという欠点があった。また、特許文献1及び特許文献2では、赤外光等を照射し、その反射光を撮像する方式を採用しているが、この方式では、赤外照射光がリング内周側に反射することや、外光による迷光がリング内周側に反射して画像背景が明るくなって血流のコントラストが落ちるといった欠点があった。また、血流読取リングの所有者は血流認証を行う前に、予め本人登録しておく必要がある。この本人登録を行うためには、例えば血流読取リングに搭載された釦を押して一連の登録操作を行う必要があるが、登録操作が複雑であったり、登録用に釦を配置することによるリングサイズに制約を受けてしまったり等という課題があった。

[0005] 本発明の目的は、指の大きさによらず撮影画像の焦点を合わせることがで

き、また、外光によりコントラストの低下を防止することができ、あるいは、本人登録が簡易な血流認証リングを提供することにある。

課題を解決するための手段

- [0006] 本発明の第1の態様の血流認証リングは、指に装着するリング状のカバー部材を有し、指の血流により認証を行う血流認証リングであって、前記カバー部材には、少なくとも、前記指に光を照射する照射装置と、前記指を透過した光を撮像する撮像装置と、が設けられており、前記カバー部材の内周と前記指との間には調整部材が設けられており、前記調整部材は、サイズ補正部材及び低反射部材のいずれか少なくとも一方の機能を有し、前記調整部材は、少なくともカバー部材の内周側と、前記指の背側との間に配置されることを特徴とする。
- [0007] 本発明の第2の態様の血流認証リングは、第1の態様の血流認証リングにおいて、前記調整部材の表面の動摩擦係数が0.2未満であることを特徴とする。
- [0008] 本発明の第3の態様の血流認証リングは、第1の態様の血流認証リングにおいて、前記カバー部材にはソーラーパネルが設けられていることを特徴とする。
- [0009] 本発明の第4の態様の血流認証リングは、第1の態様の血流認証リングにおいて、前記照射装置が照射する光は、近赤外光及び赤色光の少なくとも一方であることを特徴とする。
- [0010] 本発明の第5の態様の血流認証リングは、第1の態様の血流認証リングにおいて、前記調整部材は、低反射部材の機能を有し、前記低反射部材は、反射率10%未満であることを特徴とする。
- [0011] 本発明の第6の態様の血流認証リングは、第1の態様の血流認証リングにおいて、前記調整部材は、少なくともカバー部材の内周側と、指の背側及び指の両側面との間に配置されることを特徴とする。
- [0012] 本発明の第7の態様の血流認証リングは、第1の態様の血流認証リングにおいて、前記調整部材は、弾性部材であることを特徴とする。

- [0013] 本発明の第8の態様の血流認証リングは、第1の態様の血流認証リングにおいて、前記調整部材には、前記照射装置から照射された光を通過させる光通過部が設けられていることを特徴とする。
- [0014] 本発明の第9の態様の血流認証リングは、第1の態様の血流認証リングにおいて、前記照射装置及び前記撮像装置の少なくとも一方は複数設けられていることを特徴とする。
- [0015] 本発明の第10の態様の血流認証リングは、指に装着するリング状のカバー部材を有し、指の血流により認証を行う血流認証リングであって、前記カバー部材には、少なくとも、前記指に光を照射する照射装置と、前記指を透過した光を撮像する撮像装置と、が設けられており、前記カバー部材にはさらに、前記指への装着を検知する指検知手段が設けられており、前記指検知手段が初めて前記指への装着を検知したときに、前記指に対応する本人認証登録を自動的に行う登録機能を有することを特徴とする。

発明の効果

- [0016] 本発明の第1の態様の血流認証リングによれば、カバー部材の内周と前記指との間には調整部材が設けられており、前記調整部材は、サイズ補正部材及び低反射部材のいずれか少なくとも一方の機能を有し、前記調整部材は、少なくともカバー部材の内周側と、前記指の背側との間に配置されるから、サイズ補正部材がカバー部材と指との間の空間のスペーサの役割となり、指の大きさによらず撮影画像の焦点を合わせることができると共に、外光によりコントラストの低下を防止することができ、あるいは、確実に本人を認証することができるために、本人登録も簡易となる。また、低反射部材の機能により、外光による迷光がリング内周側に反射して画像背景が明るくなって血流のコントラストが落ちるという問題を確実に解消できる。
- [0017] 本発明の第2の態様の血流認証リングによれば、調整部材の表面の動摩擦係数が0.2未満であるから、この表面処理によって、指挿入時の引っかかりを少なくし、スムーズな装脱が可能となる。さらに、表面部材表面の摺動性を上げることによって、繰り返しの装脱での耐久性を高められる。

- [0018] 本発明の第3の態様の血流認証リングによれば、カバー部材にはソーラーパネルが設けられていることより、ソーラーパネルによって発電した電力を使用し、また、キャパシタ、蓄電池等に充電することができるので、電源を必要としない血流認証リングを提供することができる。なお、外部より電力を供給して蓄電池を充電する場合には、ソーラーパネルを無くす構成も可能である。
- [0019] 本発明の第4の態様の血流認証リングによれば、近赤外光及び赤色光の少なくとも一方であり、赤色波長は近赤外波長とともに、血流に吸収され易い特徴を持つため、撮影画像において血流がある部分だけ近赤外光又は赤色光が検出されないことから、血流を精度よく撮像することが可能となる。また、近赤外光及び赤色光はLEDにより照射可能であるから、照射装置としては、近赤外LEDもしくは赤色LED等を採用することができる。
- [0020] 本発明の第5の態様の血流認証リングによれば、調整部材は、低反射部材の機能を有し、前記低反射部材は、反射率10%未満である。低反射部材について、例えば、表面部材として850nm～950nmまでの反射率が10%未満に押えられたシート状の材料を採用することができる。この場合、調整部材の表面を低反射率にすることで、近赤外光照射や外光による迷光によるリング内周側の反射も抑えることによりコントラストの高い血流画像が得られるという効果がある。さらに、サイズ補正部材を用いない場合でも、カバー部材の内側に同じ低反射処理を施すことで同じ効果が得られる。
- [0021] 本発明の第6の態様の血流認証リングによれば調整部材は、サイズ補正部材がカバー部材と指との間の空間、少なくともカバー部材の内周側と、指の背側及び指の両側面との間に配置においてスペーサの役割となり、指の大きさによらず撮影画像の焦点を合わせることができると共に、外光によりコントラストの低下を防止することができる。また、低反射部材の機能により、外光による迷光がリング内周側に反射して画像背景が明るくなって血流のコントラストが落ちるといった問題を確実に解消できる。

- [0022] 本発明の第7の態様の血流認証リングによれば調整部材は、弾性部材であるから、弾性部材は、指の太さに応じて、たわみ量が増えるため、例えばサイズ補正部材の弾性により指の太さの差を吸収しながら隙間無く装着できるとともに、指を背側から腹側の方向（照射装置から撮影装置へ向けた方向、下方向）に付勢する。これにより、指のサイズに関わらず、カメラモジュールの撮像位置から指の表面までの距離Xが一定に保たれる。
- [0023] 本発明の第8の態様の血流認証リングによれば、調整部材には、照射装置から照射された光を通過させる光通過部が設けられているから、調整部材、例えばサイズ補正部材のLED配置位置に対応する部分に貫通孔を設けることにより、LEDからの照射光（照射光束）が該貫通孔を通過して、サイズ補正部材の内周側に適切に照射される。すなわち、調整部材に照射装置から照射された光を通過させる光通過部が設けられていることにより、第1の態様の調整部材の効果を奏する上で、さらに、LEDからの照射光（照射光束）が遮られることを確実に防ぐことができる。
- [0024] 本発明の第9の態様の血流認証リングによれば、照射装置及び前記撮像装置の少なくとも一方は複数設けられている。例えば、LEDを複数配置することで光量を増やし、照射範囲を広げることができる。また、カメラモジュールを複数設けることで、広範囲の撮像が可能となる。また、複数仕様のLEDの組み合わせも可能であり、例えば少なくとも1つの赤色LEDと近赤外LEDとを組み合わせることにより、より鮮明な血流画像を得ることもできる。
- [0025] 本発明の第10の態様の血流認証リングによれば、カバー部材にはさらに、前記指への装着を検知する指検知手段が設けられており、前記指検知手段が初めて前記指への装着を検知したときに、前記指に対応する本人認証登録を自動的に行う登録機能を有しているから、リングの指への1回目の装着を検知して、自動的に本人登録することができる。また、特別な操作を行うことなく簡単に操作でき、かつリングサイズにも制約を与えない血流認証リングを得ることができる。これにより、本人登録が簡易な血流認証リングを提

供することができる。

図面の簡単な説明

- [0026] [図1]実施形態1の血流認証リングの斜視図である。
- [図2]実施形態1の血流認証リングの分解斜視図である。
- [図3A]実施形態1の近赤外LED（もしくは赤色LED）とカメラモジュールをそれぞれ1つ搭載した実施例の縦断面図である。
- [図3B]実施形態1の近赤外LED（もしくは赤色LED）とカメラモジュールをそれぞれ複数個搭載した変形例1の縦断面図である。
- [図4]この出願に係る発明の第一の実施の形態を示す別の切口の縦断面図である。
- [図5]この出願に係る発明のサイズ補正部材の構造を示す図である。
- [図6]この出願に係る発明のサイズ補正部材の撓みによる力のかかり方向を示す図である。
- [図7A]実施形態1の比較的指が太い人が本出願の血流認証リングを装着した時における指と血流認証リングとの相対位置を縦断面で示した図である。
- [図7B]実施形態1の比較的指が細い人が本出願の血流認証リングを装着した時における指と血流認証リングとの相対位置を縦断面で示した図である。
- [図8]実施形態1の認証判定を説明する図である。
- [図9]実施形態1のドアの解錠・施錠を示す斜視図である。
- [図10]実施形態1のドアの解錠・施錠を示すフローチャートである。
- [図11]実施形態2のバイタルセンサーとNFCを追加した縦断面図である。
- [図12]この出願に係る発明のNFC用のアンテナフレキとソーラーパネルとの配置関係を拡大した図である。
- [図13]この出願に係る発明の血流認証リングによる指の挿入から決裁処理するまでのフローチャートである。

発明を実施するための形態

- [0027] 以下、図面を参照して本発明の実施形態に係る血流認証リングについて詳細に説明する。但し、以下に示す実施形態は本発明の技術思想を具体化する

ための血流認証リングを例示するものであって、本発明をこれらに特定するものではなく、特許請求の範囲に含まれるその他の実施形態のものにも等しく適用し得るものである。本発明の実施形態においては具体例として指に装着する血流認証リングを例示するが、これはあくまでも一例にすぎず、本実施形態の血流認証リングは、指装着用に限定されるものではなく、血流が認識できる限りにおいては任意の部位に適用されるものである。

[0028] [実施形態1]

本発明の実施形態1に係る照明装置について、図1～10を参照して説明する。

図1は本実施形態を示す斜視図である。本図は血流認証リング2を所有されている人が自分の指に血流認証リングを装着している図である。図2は本実施形態を示す分解斜視図である。図3は本実施形態を示す縦断面図である。図4は本実施形態を示す縦断面図である。

[0029] 以下、図1～図4に記載する構成について説明する。血流認証リング2は前後2つのケースから外観を形成しており、2つのケースは第1のケース3と第2のケース4とで構成される。第1のケース3及び第2のケース4は例えば接着やレーザー溶着やねじ止め等で相互に固定されている。5は「近赤外光照射手段」としてのLEDであり、例えば850nm～950nmの近赤外光を照射する近赤外LED、もしくは600nm～700nmの赤色光を照射する赤色LEDである。

[0030] 図3Aは、本実施形態として、LED5（近赤外LEDもしくは赤色LED）とカメラモジュール12をそれぞれ1つ搭載した実施例の縦断面図である。本実施形態の血流認証リング22は、LED5（近赤外LEDもしくは赤色LED）を1個配置させる実施形態である。

[0031] 図3Bは、本実施形態の変形例1として、LED5（近赤外LEDもしくは赤色LED）とカメラモジュール12をそれぞれ複数個搭載した実施例の縦断面図である。本変形例1は、LED5（近赤外LEDもしくは赤色LED）を複数配置することで光量を上げ、照射範囲を拡げた実施例である。赤

色LEDを用いた場合には、赤色波長は近赤外波長とともに、血流に吸収され易い特徴を持つ。近赤外LEDもしくは赤色LEDのどちらの波長のLED5による透過光でも血流画像を撮像することが可能である。

[0032] 複数のLED5としては、同一の仕様のLED5を用いてもよいが、異なる仕様のものを用いることができる。例えば1つのLED5だけ波長の異なるものを用いること、2種類以上の異なる波長のLED5を用いることができる。例えば、LED5a～5eの内、少なくとも1つを赤色LEDに変え、近赤外LEDと赤色LEDを組み合わせることにより、より鮮明な血流画像を得ることもできる。

[0033] 6、6a～6eはカバーガラスでカバーに設けられた開口部を封止し、LED5の照射光（以下、「近赤外光」ということがある。）を透過させる。7は該近赤外光の照射光束を示しており、指の背面側から指の幅をカバーする範囲を照射していることを示している。8は血流認証リング2の回路部品が実装されたFPC（フレキシブルプリント基板）である。9はマイコンを示し、得られる画像から各種演算処理を行う。10は可撓性のあるソーラーパネルで、不図示のキャパシタに電力を貯えながら回路に電力を供給することで、電池を必要としない血流認証リングを提供している。もちろん、外部より電力を供給、充電することでソーラーパネルを無くす構成もできることは言うまでも無い。11は通信モジュールであり、例えばBLE（Bluetooth Low Energy）モジュールで、低消費電力で外部機器とペアリングさせ情報通信する機能を持っている。

[0034] 12、12a～12cはカメラモジュールでイメージセンサーが搭載された基板とレンズユニットから成り、指の腹側からの画像を撮像することができる。カメラモジュール12は、LED5の照射光を撮像できる位置に配置されており、例えば、第1ケース3及び第2ケース4に沿って、同一円周状に配置することができる。図3Aはカメラモジュールを1つ配置させる実施形態である。変形例1では、図3Bのように、LED5（近赤外LEDもしくは赤色LED）を複数配置することで光量を上げ、照射範囲を拡げた実施

例であり、複数のカメラモジュール12を備えている。図3Bでは、LED5を5個、カメラモジュール12を3個備える例を示したが、本変形例はこれに限定されるものではなく、カメラモジュール12がLED5の照射光を撮像できる配置である限りにおいて、LED5及びカメラモジュール12の個数はそれぞれ1個以上の任意の数とすることができ、また、その配置も任意である。

[0035] 13は本カメラモジュールの撮像範囲（画角）の光束を示している。14は光学フィルターであり、例えば850nm～950nm未満の波長の光を90%以上通さない機能を持つ可視光カットフィルターとすることができる。光学フィルターとして、可視光カットフィルターを用いると、指の表面の皺や傷等、血流認証に必要な画像が写らないことで、血流認証の精度を高めることができる。15はサイズ補正部材で、指とリングに介在する部材である。

[0036] LED5、通信モジュール11、及びマイコン9は、FPC8に実装されている。第1のケース3には、円周状の凹溝が設けられており、FPC8は該凹溝に沿うような円弧状の状態、第1のケース3及び第2のケース4との間に固定される。第2のケース4には、第1のケース3と同様に、円周状の凹溝が設けられている。また、第2のケース4は、LED5の配置位置では、LED5の照射光が透過するように、LED5の内周側には開口が設けられている。カメラモジュール12は、第2のケース4の凹溝中のカメラモジュール収容部に収容される。該カメラモジュール収容部の内周側には、光学フィルター14が設けられているため、LED5からの照射光（照射光束7）は、光学フィルター14を介してカメラ光束13として、カメラモジュール12により撮像される。

[0037] サイズ補正部材15は、円弧状に沿った、略U字状の部材であり、第1のケース3及び第2のケース4の内周側に配置され、第1のケース3及び第2のケース4の内周と、指の外周との間でスペーサの機能を有する。サイズ補正部材15のLED5配置位置に対応する部分には貫通孔が設けられており

、LED 5からの照射光（照射光束7）は、該貫通孔を通して、サイズ補正部材15の内周側に照射される。

[0038] 図5はこの出願に係る発明のサイズ補正部材15の構造を示す図である。サイズ補正部材15は弾性部材15aと表面部材15bとからなる。弾性部材15aは弾性を有する部材で、表面部材15bは850nm～950nmまでの反射率が10%未満に押えられたシート状の材料となり、前記弾性部材とは一体的に形成されている。また表面部材15bは表面の動摩擦係数が0.2未満の材料、表面処理が成され、指挿入時のひっかかりを少なくし、スムーズな装脱を可能にしている。さらに、表面部材15b表面の摺動性を上げることによって、繰り返しの装脱での耐久性を高めている。

[0039] 図6はこの出願に係る発明のサイズ補正部材15の撓みによる力のかかり方向を示す図である。サイズ補正部材15は少なくとも指の上方向（背側）と指の両側面側をサポートし、装着時には図6の矢印16a、16b、16cに示す方向に弾性力が働き、指を左右方向はリング中心部に、上下方向は下方向（カメラモジュール側）に付勢する。

[0040] 図7Aはこの出願に係る発明の、比較的指が太い人が本出願の血流認証リング2を装着した時における指1と血流認証リング2との相対位置を縦断面で示した図である。図7Bはこの出願に係る発明の、比較的指が細い人が本出願の血流認証リング2を装着した時における指1と血流認証リング2との相対位置を縦断面で示した図である。

[0041] 図7Aでは、比較的太い指が血流認証リング2に挿入されるため、サイズ補正部材15が内周側から外周に向けてたわみ量17aだけ撓む。図7Bでは、比較的細い指が血流認証リング2に挿入されるため、サイズ補正部材15が内周側から外周に向けてたわみ量17bだけ撓む。この時、指の太さに応じて、たわみ量17aは、たわみ量17bよりも大きくなっている。このように、サイズ補正部材15が指の太さに応じてたわみ量17a及び17bが変化するため、図7A、図7Bに示すように、サイズ補正部材15の弾性により指の太さの差を吸収しながら隙間無く装着できるとともに、下方向（

カメラモジュール側)に付勢する。その結果、指のサイズに関わらず、カメラモジュール12の撮像位置(ピント面、図7A及び図7Bの結像位置)から指1の表面までの距離Xが一定に保たれる。

[0042] 指の血管は指の内側に存在するが、近赤外光により照射された像は一旦指の表面近くに投影され、その投影画像を撮像することになるので、撮像位置(ピント面、図7A及び図7Bの結像位置)から指の表面までの距離Xが一定であることは、人の指の太さに関わらず、安定した合焦画像が得られるというメリットを持つ。また、この出願に係る発明は、表面部材15bは850nm~950nmまでの反射率が10%未満に押えられたシート状の材料であり、サイズ補正部材15の表面を低反射率にすることで、近赤外光照射や外光による迷光によるリング内周側の反射も抑えることによりコントラストの高い血流画像が得られるという効果があるが、サイズ補正部材が無い場合には、筐体の内側に同じ低反射処理を施すことで同じ効果が得られることは言うまでもない。

[0043] 図8はこの出願に係る発明の認証判定を説明する図である。血流認証リング2の所有者は血流認証を行う前に、予め本人認証登録しておく(登録画像:18)。19a、19b、19c、19d、19eはそれぞれ異なる人の指の血流撮像画像である。本出願の血流認証リングは、予め取得された登録画像18と血流認証画像を照らし合わせ、19a~19dは所有者の血流とは異なり、19eのみが登録画像と同一であることで装着した人が所有者であるか否かを判定する。

[0044] 図9は本実施形態の血流認証リング2によるドアの解錠・施錠を示す斜視図である。20は通信信号としてのBLE信号を受診できる受信機器、21はドアのロックを解錠・施錠させる機器である22はドアを開閉させるドアノブである。23は通信、例えばBLE通信を示している。

[0045] 図10はこの出願に係る発明の血流認証リングによるドアの解錠・施錠を示すフローチャートである。先に説明した登録画像と撮像画像が合致し認証(認証可)された状態である場合(フローチャート24)、本出願の血流認

証リング2とドアに設置された受信機器20の間でペアリングと情報通信が行われる（フローチャート25）。ドアの受信機器20にて認証信号が受診されると、解錠・施錠機器21にドアのロックの解錠信号を送ることでドアの解錠が行われる（フローチャート26）。その後、室内に入るドアが閉まった後所定時間経過後に、自動で施錠される。

[0046] 血流認証リング2による血流認証結果は、通信モジュール11を介して、通信23、例えばBLE通信により、受信機器20に送信される。これにより血流認証結果が認証可である場合は、ドアロック21の解錠・施錠操作が可能となる。一方、血流認証結果が認証不可であった場合には、ドアロック21の解錠・施錠操作は不可となる。これにより、血流認証リング2からの血流認証結果が認証可であり、血流認証リング2から適正な通信が成立している時だけ、機械鍵を使わない状態でも、通信23によって非接触によるドアロック21の解錠・施錠操作が不可となる。

[0047] 例えば、血流認証リング2の紛失や盗難時において、もしも他人が血流認証リング2を用いて該ドアロック21の解錠・施錠操作を試みたとしても、他人の指では血流認証結果は認証不可となるため、他人によって血流認証リング2を用いた非接触によるドアロック21の解錠・施錠操作は不可能である。

[0048] [実施形態2]

本発明の実施形態2の血流認証リングについて、図11及び図12を参照して説明する。図1～10と同様の構成については同一の符号を用い、その説明は省略する。図11は実施形態2のバイタルセンサーとNFCを追加した縦断面図である。

[0049] 本実施形態の血流認証リング2は、赤色LED及び赤外LEDと、その反射光を受光する高感度のフォトダイオードとを一つのパッケージに搭載した小型反射型センサー（以下、バイタルセンサーという）29と、近距離無線通信装置（以下、NFCという）27、及びアンテナフレキ（アンテナ搭載フレキシブル回路基板）28を搭載している。このバイタルセンサー29に

より、赤色光（R）と赤外光（IR）の透過光量の変動成分の比率（R / IR）から血中酸素飽和度（以下、SpO₂値という）が計測できる。また脈動（変化成分）を見ることで動脈血だけの成分を見ることができ、この変動を見ることで脈拍も同時に求められる。さらに脈拍はその1拍1拍の間隔は微妙にゆらいでおり、この脈拍のゆらぎ度合が「ストレス度」になる。脈拍のゆらぎが大きいほどストレス度が低く、心拍数のゆらぎが小さいつまり一定間隔だとストレス度が高くなる。さらに、脈拍を2次微分して求められる加速度脈波と血圧とは相関関係があることが実験により知られており、血圧を推定することができる。このように、このバイタルセンサーにより、SpO₂値と脈拍とストレス度と推定血圧を計測することができる。

[0050] また、前述したNFCとは「Near Field Communication」の略で、近距離無線通信を意味し、非接触ICチップによりかざすだけで通信できるようになる技術・決済方式である。スマートフォンやプリペイドカードに利用されている。さらに近年はNFCを搭載したクレジットカードや決済用スマートリングも登場し、決済の簡便化が進んでいる。一方で、そのような機器やカードを紛失することで、本人以外に容易に決済処理されてしまうというリスクが問題視されている。本考案ではリングが本人認証した状態でのみNFC機能を有効にするので、本人以外の決済を防止できるという大きなメリットがある。また、カードやスマートフォン等では比較的平坦な面に非接触ICチップが埋め込まれているため、その埋め込まれた平面部をかざすことで近接であっても比較的感度高く通信が可能である。一方でスマートリングは平坦な部位が少ないこともあり、かざしたときの通信感度にばらつきがあり、反応しにくいことが課題となっている。本考案では、非接触ICであるNFC27とは別にNFC用のアンテナフレキ28をリング表面内側の広い部分に配置させることで、通信感度を上げるとともに様々なかざし方でも反応しやすい構造を採用している。

[0051] 図12はNFC用のアンテナフレキ28とソーラーパネル10との配置関係を拡大した図である。ソーラーパネル10が第1のケース4内側の最表部

に配置し、その背面にNFC用のアンテナフレキ28を配置している。こうすることで、ソーラーパネル10が遮られることなく受光効率を最大限にすることが可能となる。一方、ソーラーパネル10には磁性が無いので、その背後にNFC用のアンテナフレキ28を配置しても、NFCの通信感度が妨げられることはない。

[0052] 図13は本実施形態の血流認証リング2による指の挿入から決裁処理するまでのフローチャートである。前提として、血流認証リング2は製造工程の中で血流認証リング2毎に識別番号を印字、書込みされており、最終的には血流認証リング2の識別番号に対応して、決裁システムはアクティベーション（有効化）されている。誰でも血流認証リング2の識別番号に基づき決裁できてしまうことを防ぐために、前述のとおり、血流認証リング2の所有者は血流認証を行う前に、予め本人登録しておく必要がある。血流認証リング2はバイタルセンサーを一定周期で作動させて、リングの装着/非装着を検知している（フローチャート30）。リングが非装着状態から装着されたことを検知しかつ1回目の装着であると判定されると（フローチャート31）、自動的に本人登録を行う（フローチャート32）。そのまま、リングを装着した状態ではNFC機能が有効になり（フローチャート34）、決裁処理を行うことが可能となる（フローチャート36）。一旦血流認証リング2を指から外すと、先に述べた装着/非装着の検知により、リングの認証状態はリセットされる。そして、再び装着状態が検知され、2回目以降の装着であることが判定されると、認証フローに入る（フローチャート24）。血流認証リング2は、前述した予め取得された登録画像と血流認証画像を照らし合わせ、登録画像と同一であることで装着した人が所有者であるか否かを判定する（フローチャート33）。所有者であると判定した場合はNFC機能を有効にし、判定できない場合はNFC機能を無効にする（フローチャート34, 35）。そして、NFC機能が有効な状態で、決裁処理を行う（フローチャート36）。

[0053] 以上、本発明の実施形態に血流認証リング2について説明したが、上記の

実施形態は本発明の技術思想を具体化するための血流認証リング2を例示するものであって、本発明をこれらに特定するものではなく、各実施形態の変形例や各実施形態を組み合わせたもの等、その他の実施形態のものにも等しく適用し得るものである。

[0054] 本発明の実施形態においては具体例として指に装着する血流認証リングを例示するが、これはあくまでも一例にすぎず、本実施形態の血流認証リングは、指装着用に限定されるものではなく、血流が認識できる限りにおいては任意の部位に適用されるものである。例えば、腕、足、顔（例えば耳）等にも適用可能である。

[0055] 本人認証のためのフローチャートは一例にすぎず、本発明の実施形態においては他のさまざまな手順やフローチャートが適用される。

[0056] 実施形態において図示された血流認証リング2の構造、形状はあくまでも例示であり、本実施形態の構造及び形状がこれに限定されるものではなく、デザイン性、組み立て性、部品の選択等、設計の自由度の幅は大きい。

産業上の利用可能性

[0057] 血流認証リング2の内周側にサイズ補正部材を配置することで、指の大きさが異なっても撮像素子から指表面までの距離を一定にできるものであり、産業上の利用可能性を有する。さらに、血流認証機能と決裁機能とバイタル情報取得機能を持つリングとして、簡単に本人登録から認証まで行えるので、誰にでも使いやすくかつセキュリティ上安全でありことから、産業上の利用可能性を有する。

符号の説明

- [0058] 1 指
2 血流認証リング
3 第1のケース
4 第2のケース
5、5a～5e LED（近赤外光照射手段）
6、6a～6e カバーガラス

- 7 LED5の照射光束
- 8 FPC
- 9 マイコン
- 10 ソーラーパネル
- 11 通信モジュール
- 12、12a～12c カメラモジュール
- 13 カメラ光束
- 14 光学フィルター
- 15 サイズ補正部材
 - 15a 弾性部材
 - 15b 表面部材
- 16a、16b、16c 弾性力
- 17a、17b たわみ量
- 18 登録画像
- 19a～19e 取得画像
- 20 受信機器
- 21 解錠・施錠機器
- 22 ドアノブ
- 23 通信
- 24 認証フロー
- 25 BLEフロー
- 26 解錠・施錠フロー
- 27 NFC
- 28 アンテナフレキ
- 29 バイタルセンサー
- 30 装着フロー
- 31 装着回数判定フロー
- 32 本人登録フロー

- 3 3 認定判定フロー
- 3 4 N F C有効フロー
- 3 5 N F C無効フロー
- 3 6 決裁処理フロー

請求の範囲

- [請求項1] 指に装着するリング状のカバー部材を有し、指の血流により認証を行う血流認証リングであって、
前記カバー部材には、少なくとも、
前記指に光を照射する照射装置と、
前記指を透過した光を撮像する撮像装置と、
が設けられており、
前記カバー部材の内周と前記指との間には調整部材が設けられており、
前記調整部材は、サイズ補正部材及び低反射部材のいずれか少なくとも一方の機能を有し、
前記調整部材は、少なくともカバー部材の内周側と、前記指の背側との間に配置されることを特徴とする血流認証リング。
- [請求項2] 前記調整部材の表面の動摩擦係数が0.2未満であることを特徴とする請求項1に記載の血流認証リング。
- [請求項3] 前記カバー部材にはソーラーパネルが設けられていることを特徴とする請求項1に記載の血流認証リング。
- [請求項4] 前記照射装置が照射する光は、近赤外光及び赤色光の少なくとも一方であることを特徴とする請求項1に記載の血流認証リング。
- [請求項5] 前記調整部材は、低反射部材の機能を有し、
前記低反射部材は、反射率10%未満であることを特徴とする請求項1に記載の血流認証リング。
- [請求項6] 前記調整部材は、少なくともカバー部材の内周側と、指の背側及び指の両側面との間に配置されることを特徴とする請求項1に記載の血流認証リング。
- [請求項7] 前記調整部材は、弾性部材であることを特徴とする請求項1に記載の血流認証リング。
- [請求項8] 前記調整部材には、前記照射装置から照射された光を通過させる光

通過部が設けられていることを特徴とする請求項 1 に記載の血流認証リング。

[請求項9] 前記照射装置及び前記撮像装置の少なくとも一方は複数設けられていることを特徴とする請求項 1 に記載の血流認証リング。

[請求項10] 指に装着するリング状のカバー部材を有し、指の血流により認証を行う血流認証リングであって、

前記カバー部材には、少なくとも、

前記指に光を照射する照射装置と、

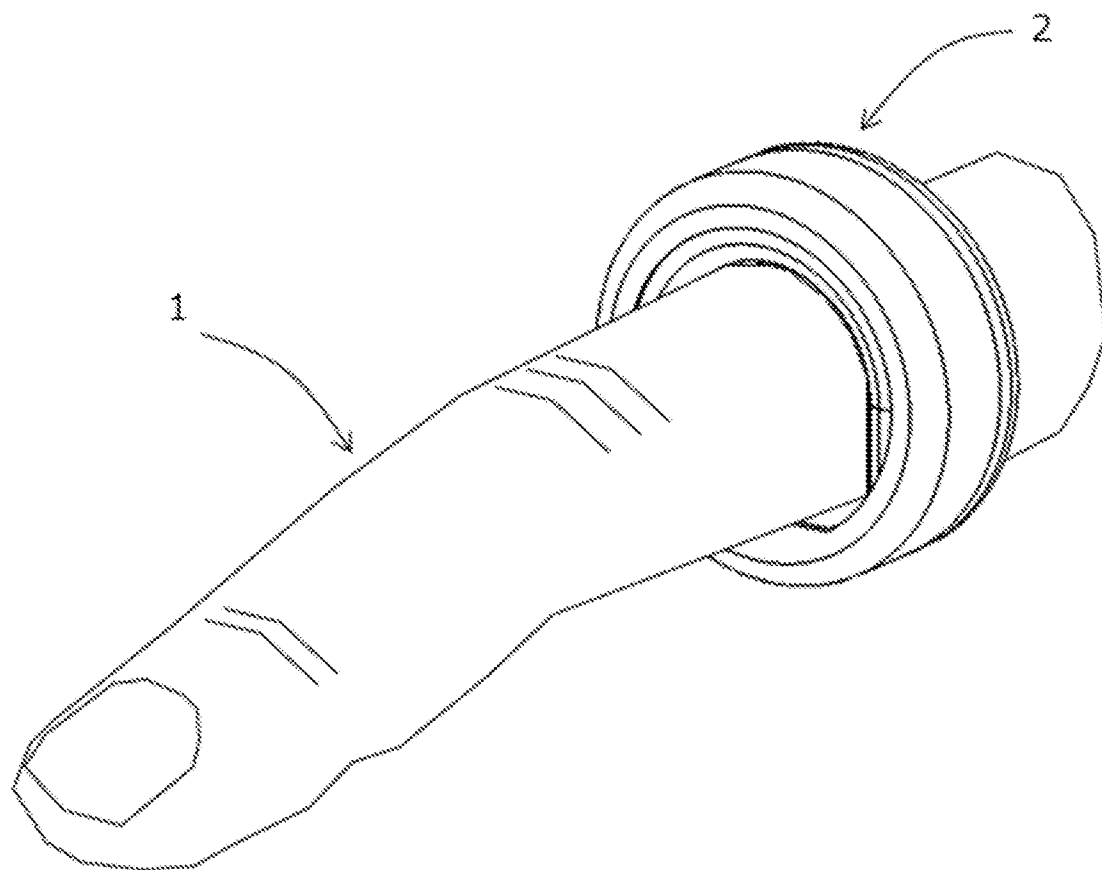
前記指を透過した光を撮像する撮像装置と、

が設けられており、

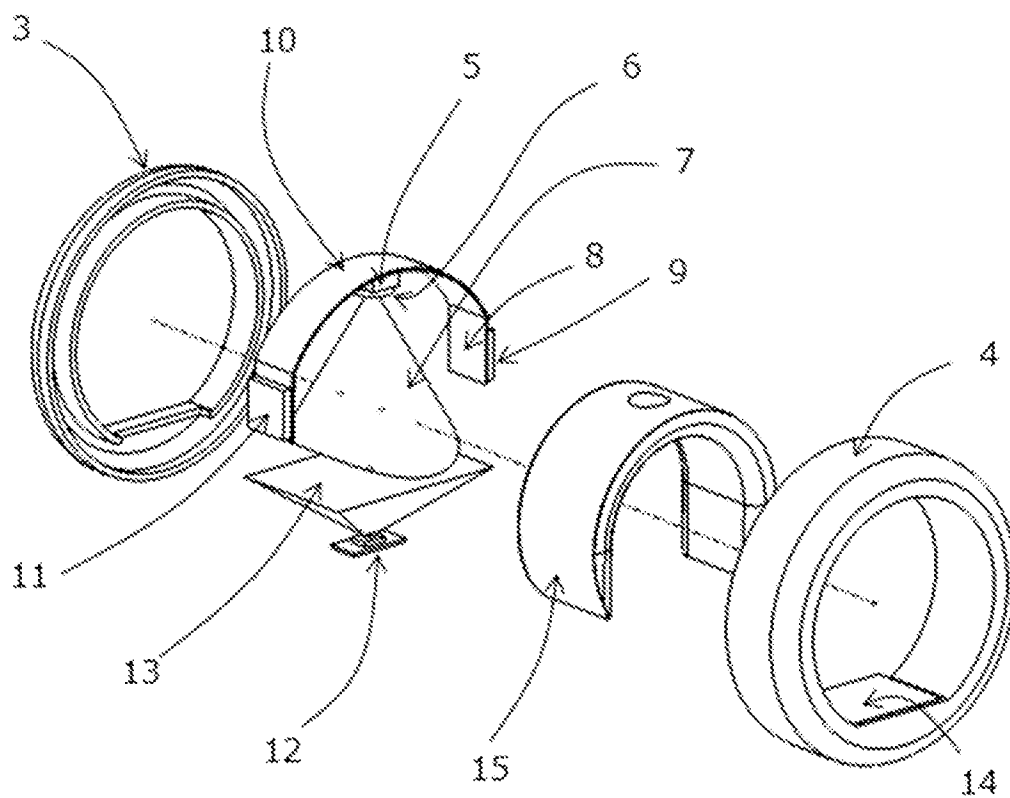
前記カバー部材にはさらに、前記指への装着を検知する指検知手段が設けられており、

前記指検知手段が初めて前記指への装着を検知したときに、前記指に対応する本人認証登録を自動的に行う登録機能を有することを特徴とする血流認証リング。

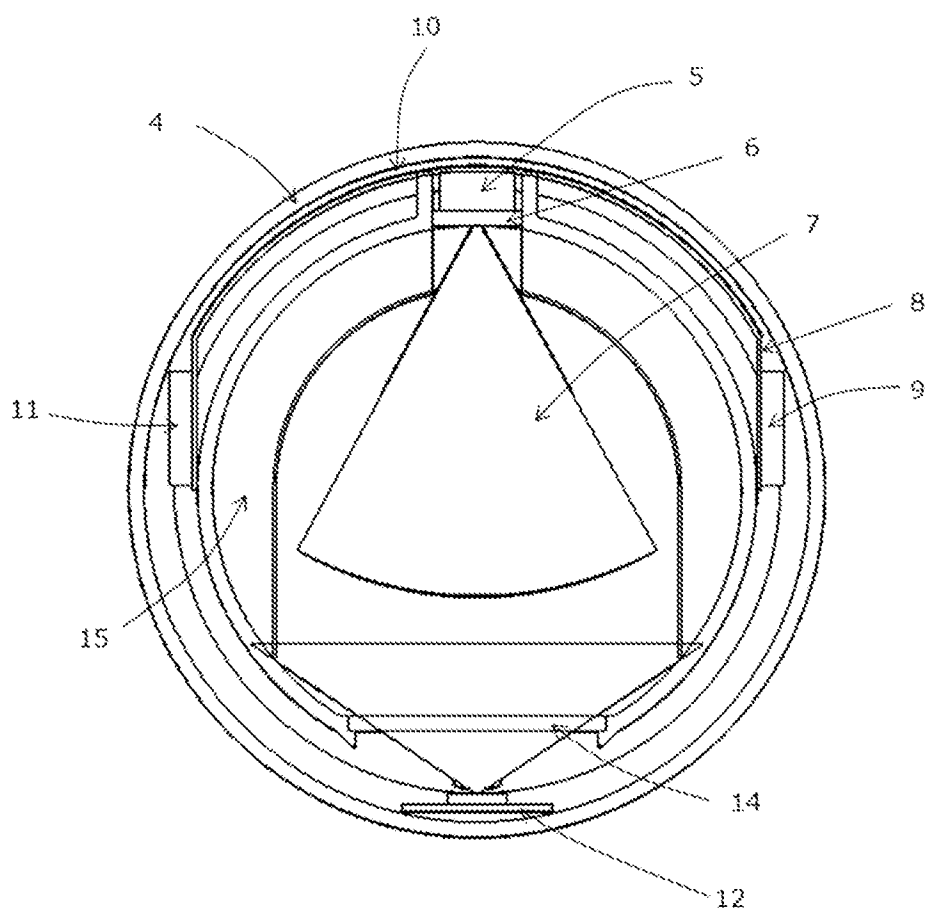
[図1]



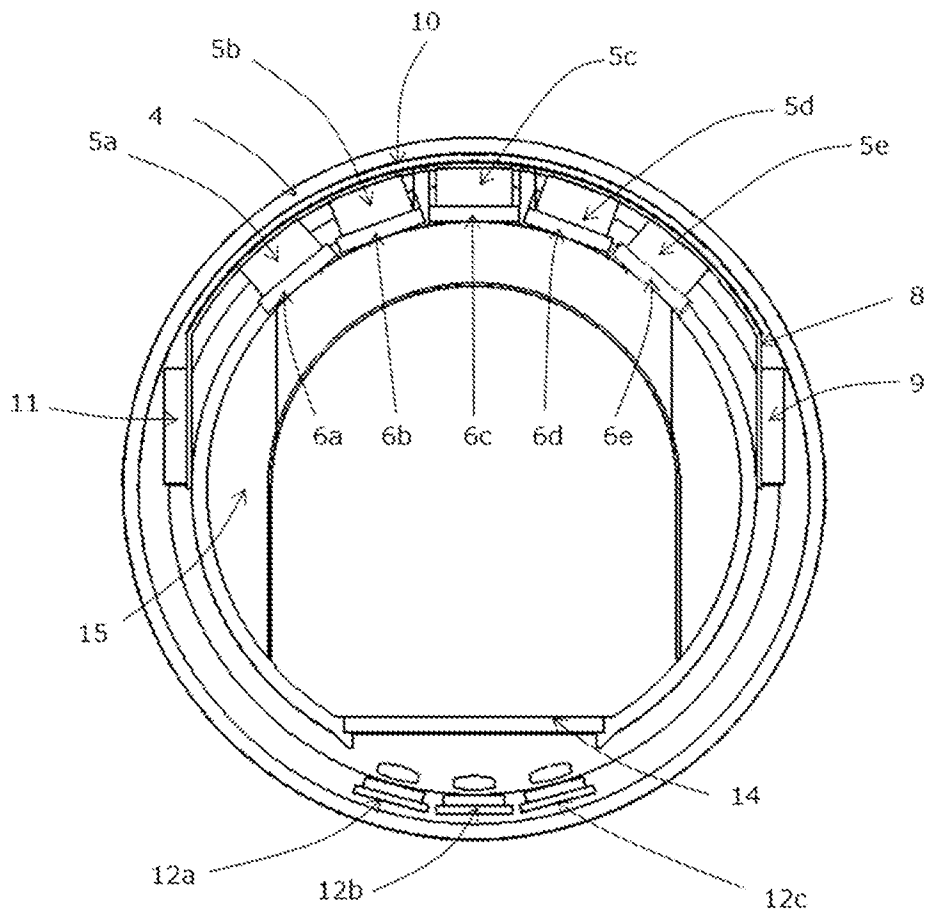
[図2]



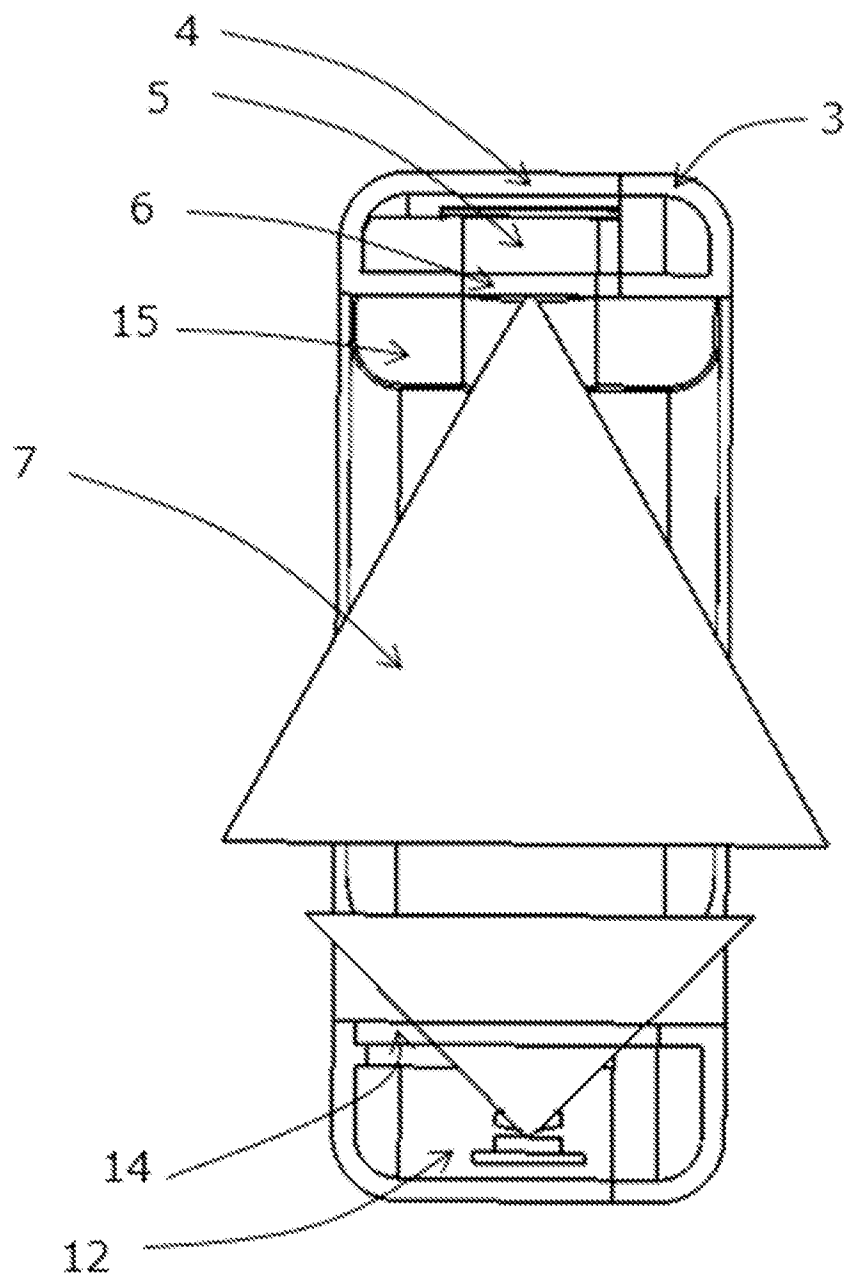
[図3A]



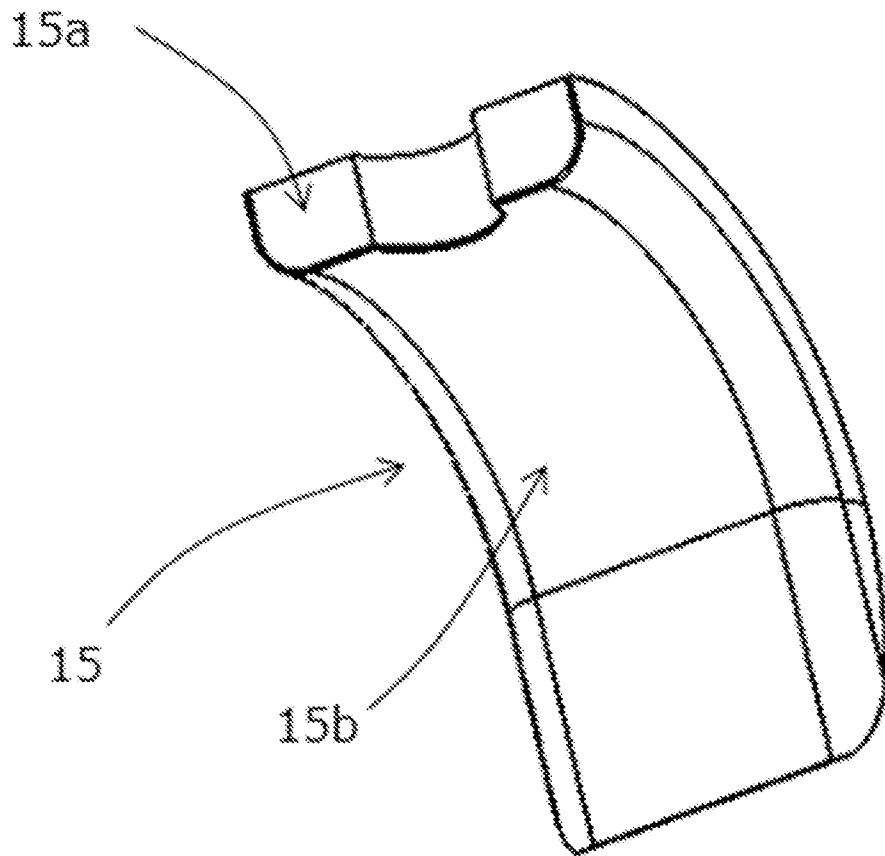
[図3B]



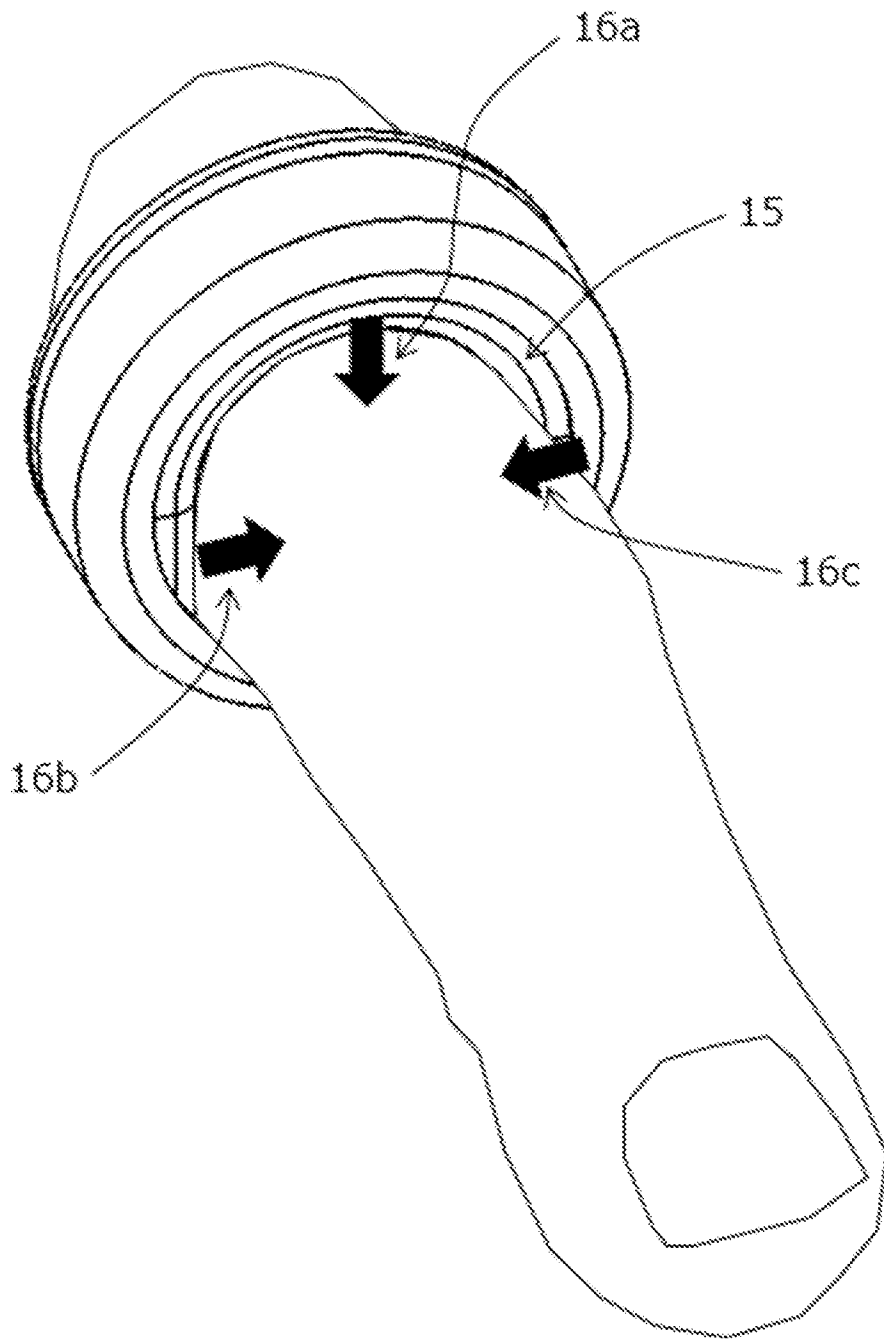
[図4]



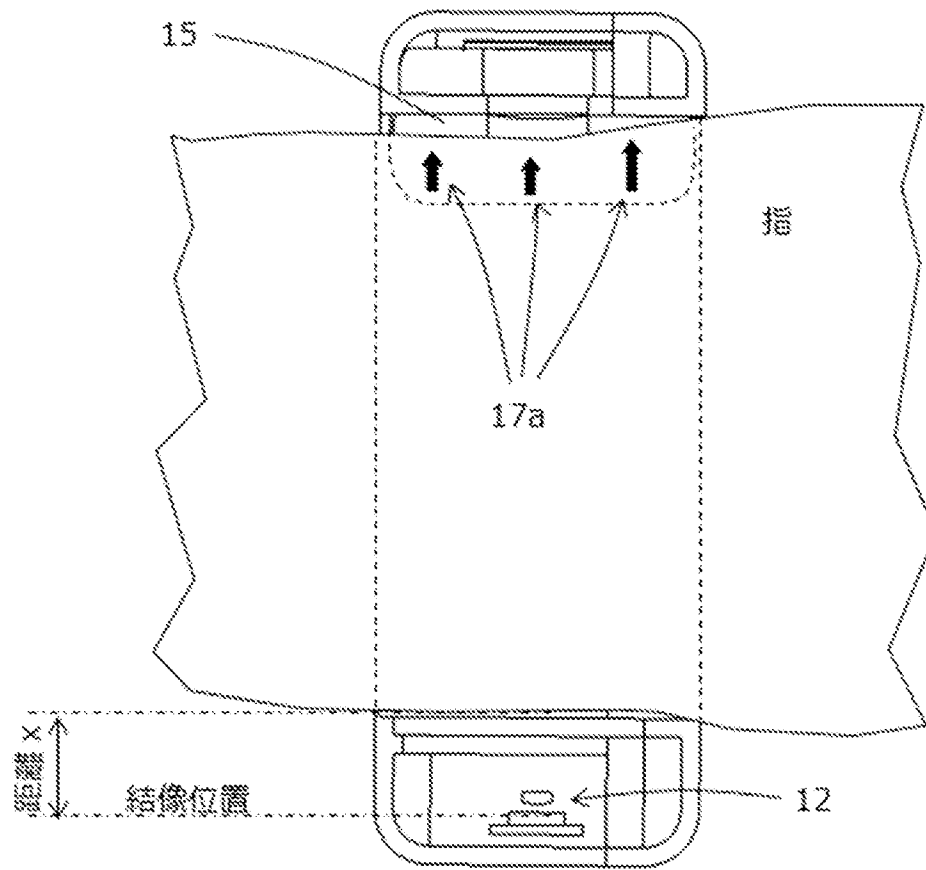
[図5]



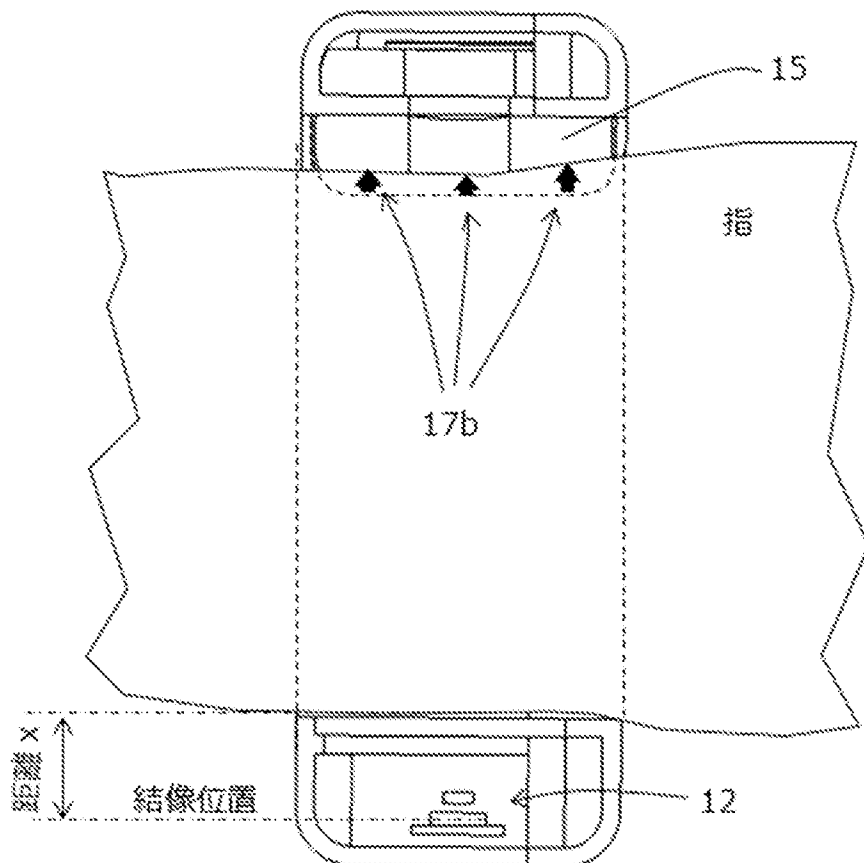
[図6]



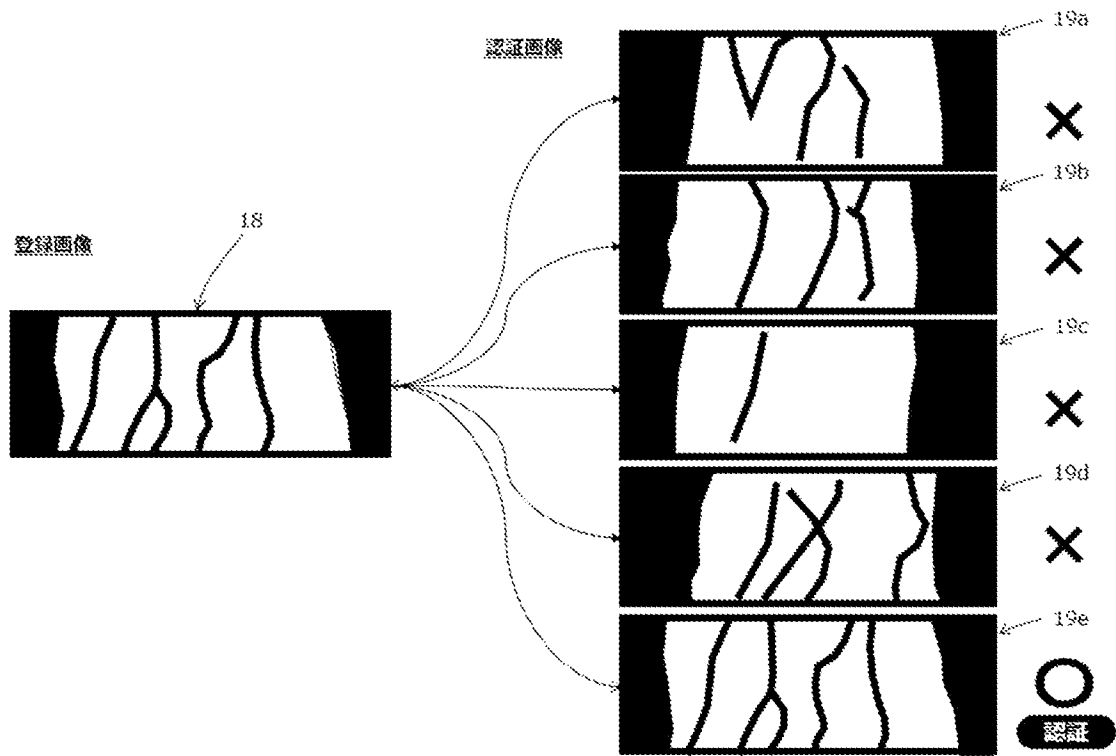
[図7A]



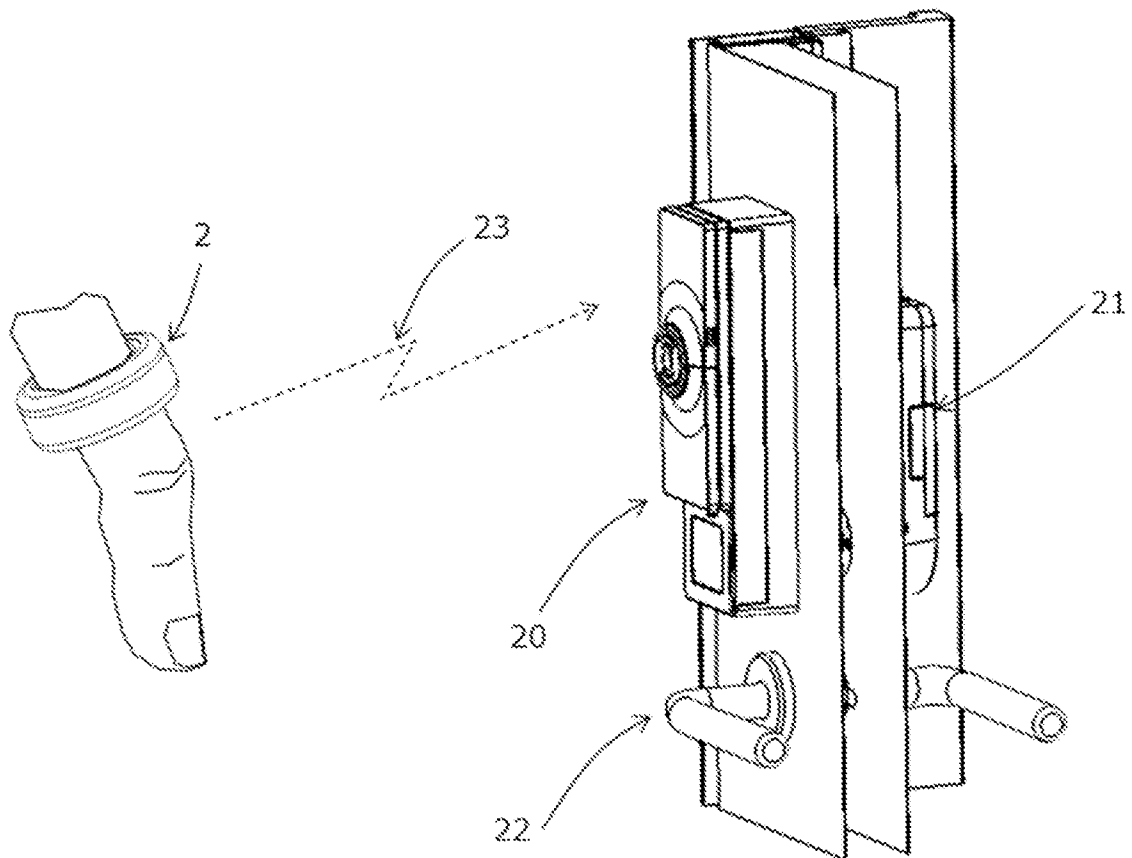
[図7B]



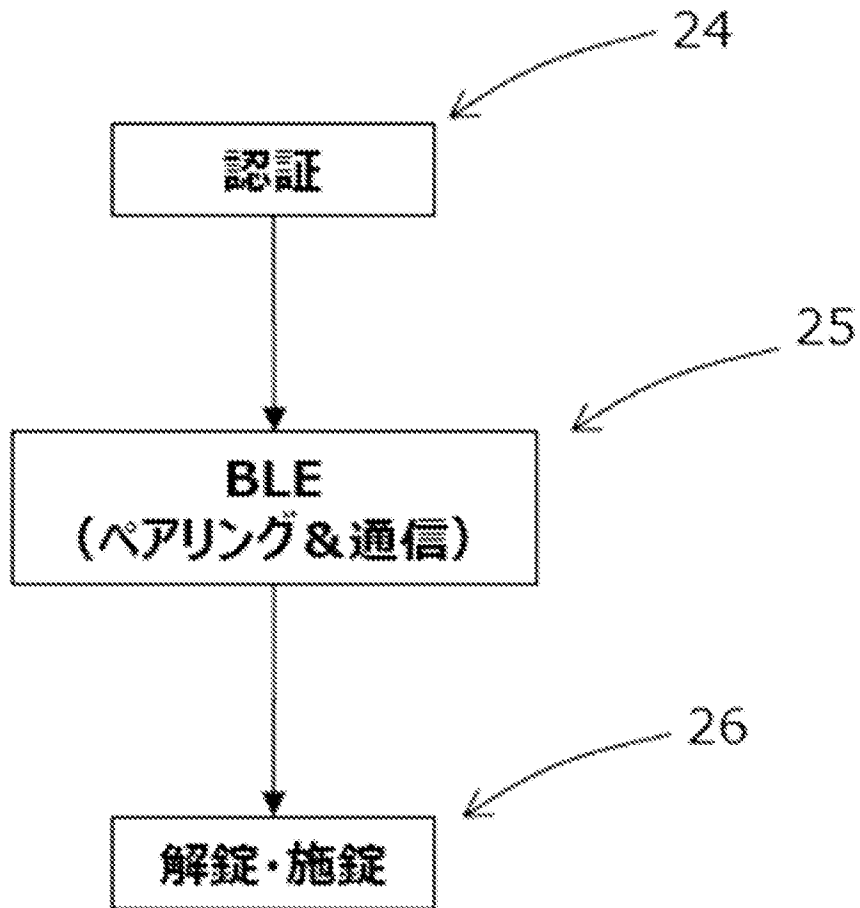
[図8]



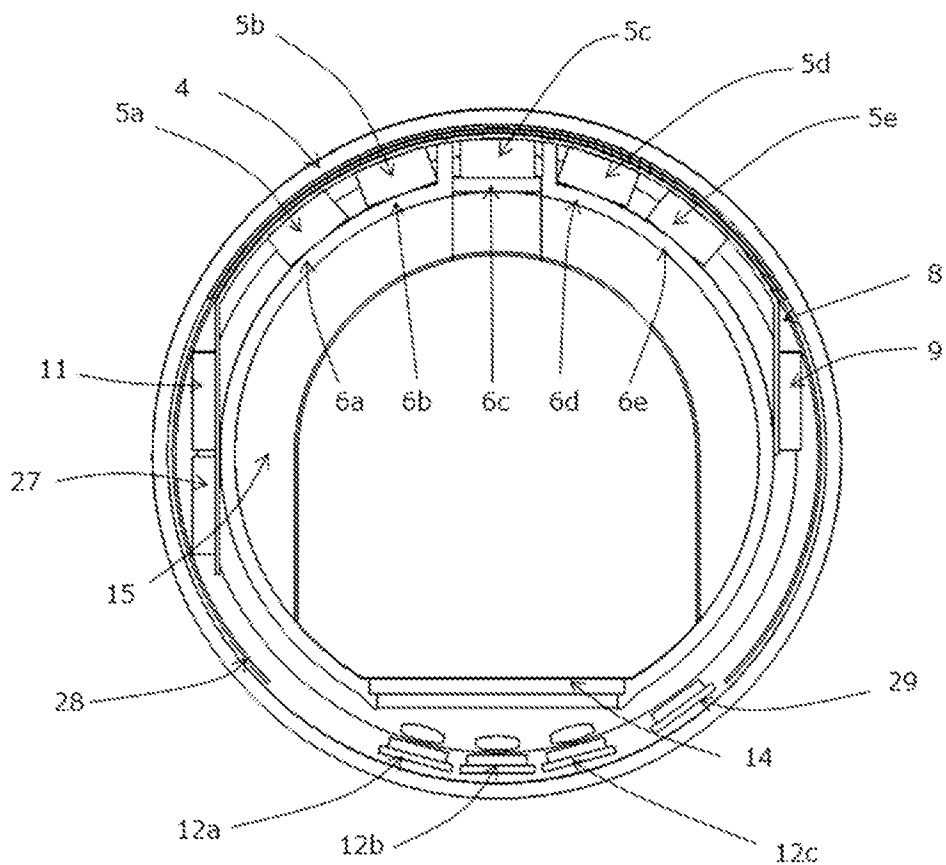
[図9]



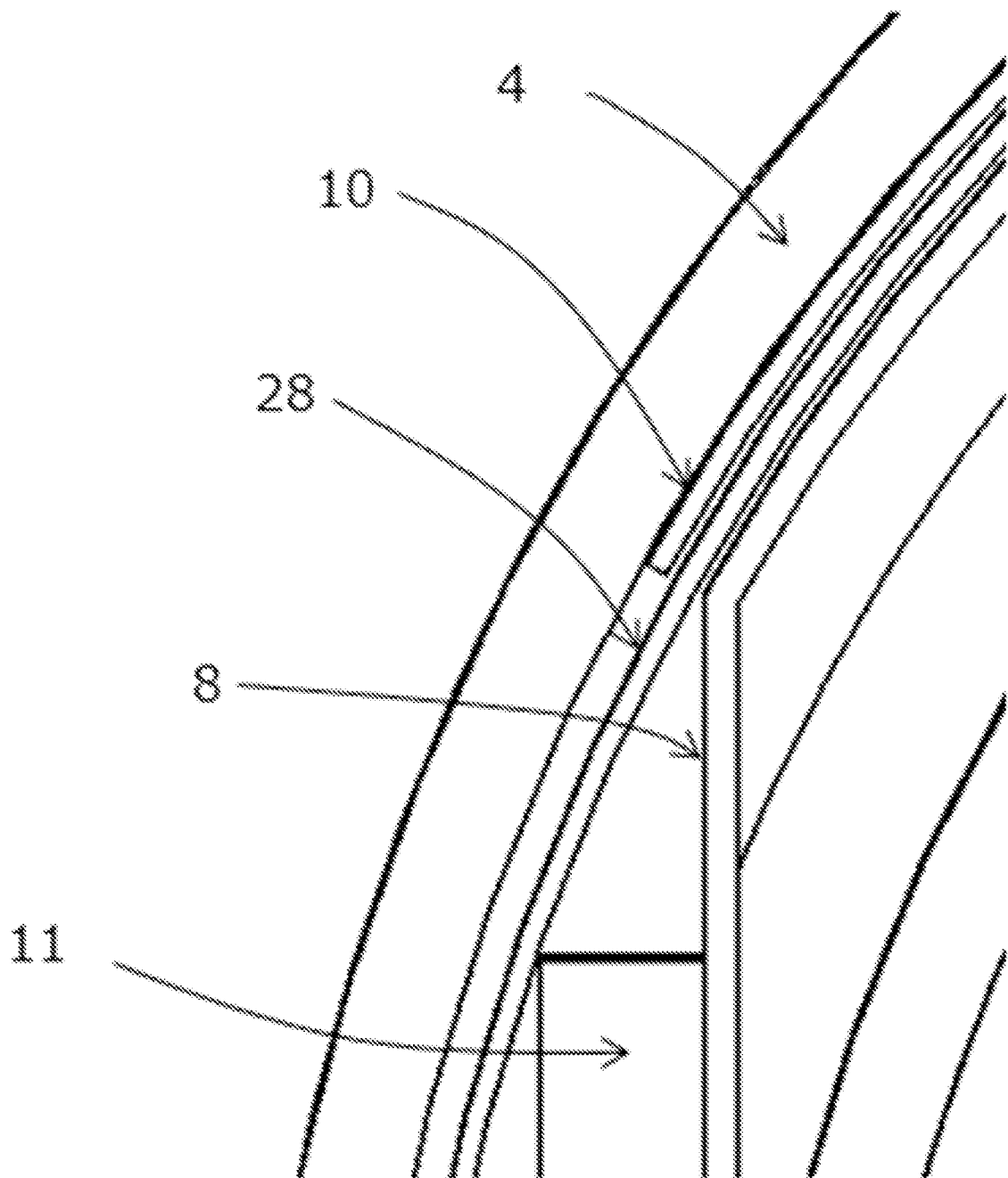
[図10]



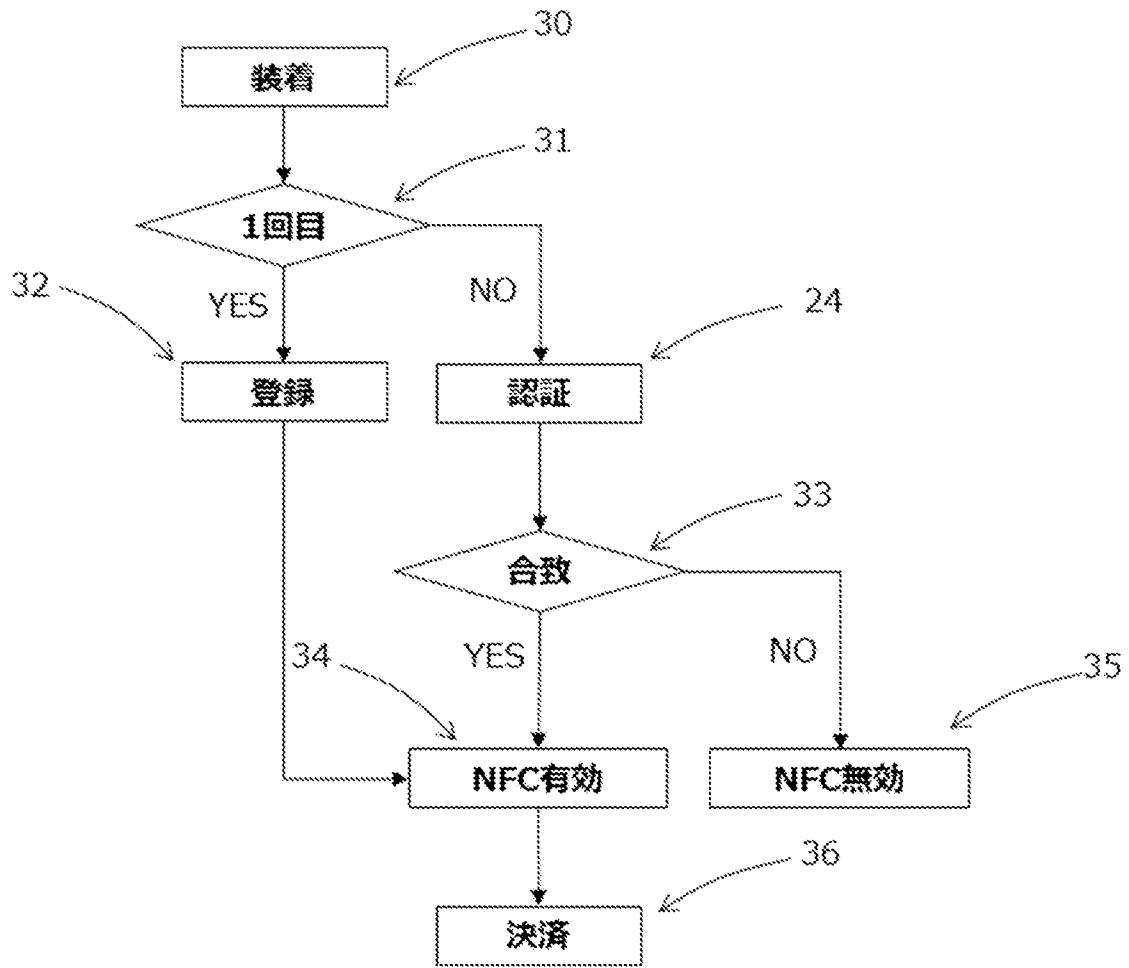
[図11]



[図12]



[図13]



INTERNATIONAL SEARCH REPORT

International application No.

PCT/JP2023/035496

A. CLASSIFICATION OF SUBJECT MATTER		
<i>A61B 5/1171</i> (2016.01)i; <i>A61B 5/026</i> (2006.01)i FI: A61B5/1171; A61B5/026 120		
According to International Patent Classification (IPC) or to both national classification and IPC		
B. FIELDS SEARCHED		
Minimum documentation searched (classification system followed by classification symbols) A61B5/00-5/398		
Documentation searched other than minimum documentation to the extent that such documents are included in the fields searched Published examined utility model applications of Japan 1922-1996 Published unexamined utility model applications of Japan 1971-2023 Registered utility model specifications of Japan 1996-2023 Published registered utility model applications of Japan 1994-2023		
Electronic data base consulted during the international search (name of data base and, where practicable, search terms used)		
C. DOCUMENTS CONSIDERED TO BE RELEVANT		
Category*	Citation of document, with indication, where appropriate, of the relevant passages	Relevant to claim No.
X	JP 2017-506376 A (MOTIV INC.) 02 March 2017 (2017-03-02) paragraphs [0175], [0242]-[0248], fig. 3A-3C, 21A-21B	10
Y		1-10
Y	US 2020/0085360 A1 (HANGZHOU MEGASENS TECHNOLOGIES CO., LTD.) 19 March 2020 (2020-03-19) paragraphs [0028]-[0033], fig. 1-5	1-9
Y	JP 2016-033815 A (LG ELECTRONICS INC) 10 March 2016 (2016-03-10) paragraphs [0177]-[0184], fig. 7B-7C	1-9
X	JP 2019-151997 A (DENSO CORP) 12 September 2019 (2019-09-12) paragraphs [0059]-[0067], [0083], [0115]-[0116], fig. 7, 12-13	1-6, 8-9
Y	paragraphs [0059]-[0067], [0083], [0115]-[0116], fig. 7, 12-13	1-10
Y	CN 107006963 A (ZHOU, Yanpei) 04 August 2017 (2017-08-04) paragraph [0030], fig. 1	1-9
<input type="checkbox"/> Further documents are listed in the continuation of Box C. <input checked="" type="checkbox"/> See patent family annex.		
* Special categories of cited documents: "A" document defining the general state of the art which is not considered to be of particular relevance "E" earlier application or patent but published on or after the international filing date "L" document which may throw doubts on priority claim(s) or which is cited to establish the publication date of another citation or other special reason (as specified) "O" document referring to an oral disclosure, use, exhibition or other means "P" document published prior to the international filing date but later than the priority date claimed "T" later document published after the international filing date or priority date and not in conflict with the application but cited to understand the principle or theory underlying the invention "X" document of particular relevance; the claimed invention cannot be considered novel or cannot be considered to involve an inventive step when the document is taken alone "Y" document of particular relevance; the claimed invention cannot be considered to involve an inventive step when the document is combined with one or more other such documents, such combination being obvious to a person skilled in the art "&" document member of the same patent family		
Date of the actual completion of the international search 01 December 2023		Date of mailing of the international search report 12 December 2023
Name and mailing address of the ISA/JP Japan Patent Office (ISA/JP) 3-4-3 Kasumigaseki, Chiyoda-ku, Tokyo 100-8915 Japan		Authorized officer Telephone No.

INTERNATIONAL SEARCH REPORT
Information on patent family members

International application No.

PCT/JP2023/035496

Patent document cited in search report			Publication date (day/month/year)	Patent family member(s)	Publication date (day/month/year)
JP	2017-506376	A	02 March 2017	WO 2015/081321 A1 paragraphs [0175], [0242]- [0248], fig. 3A-3C, 21A-21B	
				US 2015/0220109 A1	
				CN 106104408 A	
				CA 2931973 A1	
US	2020/0085360	A1	19 March 2020	WO 2019/110010 A1	
				EP 3721806 A1	
				CN 208573729 U	
JP	2016-033815	A	10 March 2016	US 2016/0034742 A1 paragraphs [0182]-[0188], fig. 7B-7C	
				EP 2981052 A1	
				KR 10-2016-0015050 A	
				CN 105320226 A	
JP	2019-151997	A	12 September 2019	US 2020/0391696 A1 paragraphs [0076]-[0084], [0100], [0132]-[0133], fig. 7, 12-13	
				WO 2019/167470 A1	
CN	107006963	A	04 August 2017	(Family: none)	

<p>A. 発明の属する分野の分類（国際特許分類（IPC）） A61B 5/1171(2016.01)i; A61B 5/026(2006.01)i FI: A61B5/1171; A61B5/026 120</p>										
<p>B. 調査を行った分野</p>										
<p>調査を行った最小限資料（国際特許分類（IPC）） A61B5/00-5/398</p>										
<p>最小限資料以外の資料で調査を行った分野に含まれるもの</p> <table border="0"> <tr> <td>日本国実用新案公報</td> <td>1922 - 1996年</td> </tr> <tr> <td>日本国公開実用新案公報</td> <td>1971 - 2023年</td> </tr> <tr> <td>日本国実用新案登録公報</td> <td>1996 - 2023年</td> </tr> <tr> <td>日本国登録実用新案公報</td> <td>1994 - 2023年</td> </tr> </table>			日本国実用新案公報	1922 - 1996年	日本国公開実用新案公報	1971 - 2023年	日本国実用新案登録公報	1996 - 2023年	日本国登録実用新案公報	1994 - 2023年
日本国実用新案公報	1922 - 1996年									
日本国公開実用新案公報	1971 - 2023年									
日本国実用新案登録公報	1996 - 2023年									
日本国登録実用新案公報	1994 - 2023年									
<p>国際調査で使用した電子データベース（データベースの名称、調査に使用した用語）</p>										
<p>C. 関連すると認められる文献</p>										
引用文献の カテゴリー*	引用文献名 及び一部の箇所が関連するときは、その関連する箇所の表示	関連する 請求項の番号								
X	JP 2017-506376 A (モティヴ・インコーポレーテッド) 02.03.2017 (2017-03-02) 段落[0175], [0242]-[0248]、図3A-3C, 21A-21B	10								
Y		1-10								
Y	US 2020/0085360 A1 (HANGZHOU MEGASENS TECHNOLOGIES CO., LTD.) 19.03.2020 (2020-03-19) 段落[0028]-[0033]、図1-5	1-9								
Y	JP 2016-033815 A (エルジー エレクトロニクス インコーポレイティド) 10.03.2016 (2016-03-10) 段落[0177]-[0184]、図7B-7C	1-9								
X	JP 2019-151997 A (株式会社デンソー) 12.09.2019 (2019-09-12) 段落[0059]-[0067], [0083], [0115]-[0116]、図7, 12-13	1-6, 8-9								
Y	段落[0059]-[0067], [0083], [0115]-[0116]、図7, 12-13	1-10								
Y	CN 107006963 A (ZHOU, Yanpei) 04.08.2017 (2017-08-04) 段落[0030]、図1	1-9								
<p><input type="checkbox"/> C欄の続きにも文献が列挙されている。 <input checked="" type="checkbox"/> パテントファミリーに関する別紙を参照。</p>										
<p>* 引用文献のカテゴリー</p> <p>“A” 特に関連のある文献ではなく、一般的な技術水準を示すもの</p> <p>“E” 国際出願日前の出願または特許であるが、国際出願日以後に公表されたもの</p> <p>“L” 優先権主張に疑義を提起する文献又は他の文献の発行日若しくは他の特別な理由を確立するために引用する文献（理由を付す）</p> <p>“O” 口頭による開示、使用、展示等に言及する文献</p> <p>“P” 国際出願日前で、かつ優先権の主張の基礎となる出願の日の後に公表された文献</p> <p>“T” 国際出願日又は優先日後に公表された文献であって出願と抵触するものではなく、発明の原理又は理論の理解のために引用するもの</p> <p>“X” 特に関連のある文献であって、当該文献のみで発明の新規性又は進歩性がないと考えられるもの</p> <p>“Y” 特に関連のある文献であって、当該文献と他の1以上の文献との、当業者にとって自明である組合せによって進歩性がないと考えられるもの</p> <p>“&” 同一パテントファミリー文献</p>										
国際調査を完了した日	国際調査報告の発送日									
01.12.2023	12.12.2023									
名称及びあて先	権限のある職員（特許庁審査官）									
日本国特許庁(ISA/JP) 〒100-8915 日本国 東京都千代田区霞が関三丁目4番3号	磯野 光司 2Q 3411									
	電話番号 03-3581-1101 内線 3292									

国際調査報告
 パテントファミリーに関する情報

国際出願番号

PCT/JP2023/035496

引用文献			公表日	パテントファミリー文献			公表日
JP	2017-506376	A	02.03.2017	WO	2015/081321	A1	
					段落[00175], [00242]-		
					[00248]、図3A-3C, 21A-21B		
				US	2015/0220109	A1	
				CN	106104408	A	
				CA	2931973	A1	

US	2020/0085360	A1	19.03.2020	WO	2019/110010	A1	
				EP	3721806	A1	
				CN	208573729	U	

JP	2016-033815	A	10.03.2016	US	2016/0034742	A1	
					段落[0182]-[0188]、図		
					7B-7C		
				EP	2981052	A1	
				KR	10-2016-0015050	A	
				CN	105320226	A	

JP	2019-151997	A	12.09.2019	US	2020/0391696	A1	
					段落[0076]-[0084], [0100],		
					[0132]-[0133]、図7, 12-13		
				WO	2019/167470	A1	

CN	107006963	A	04.08.2017	(ファミリーなし)			
