



## (12) 实用新型专利

(10) 授权公告号 CN 219662053 U

(45) 授权公告日 2023.09.12

(21) 申请号 202321253508.3

(22) 申请日 2023.05.22

(73) 专利权人 北京积水潭医院

地址 100035 北京市西城区新街口东街31号

(72) 发明人 方泽 张晓婕

(74) 专利代理机构 北京中巡通大知识产权代理有限公司 11703

专利代理师 崔来贺

(51) Int. Cl.

A61F 7/10 (2006.01)

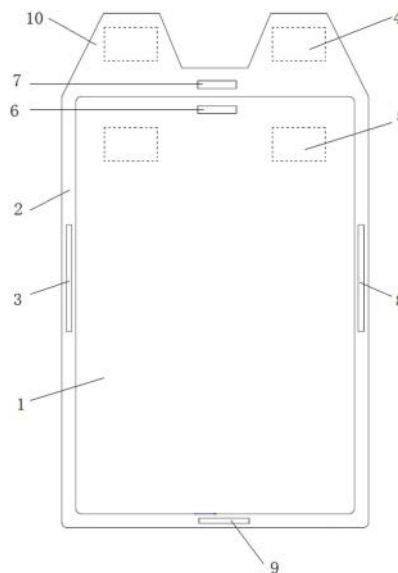
权利要求书1页 说明书4页 附图4页

### (54) 实用新型名称

一种冰袋包

### (57) 摘要

本实用新型公开了一种冰袋包,包括冰袋固定部和冰袋安装部,所述冰袋安装部设置于冰袋固定部的第一侧面上,冰袋固定部和冰袋安装部构成冰袋包,冰袋固定部的四周边缘处分别设置有第一侧孔、第三侧孔、第四侧孔及第五侧孔;还包括第一绑带和第二绑带,第一绑带用于穿过第一侧孔、第四侧孔将冰袋包固定在冰敷部位,第二绑带用于穿过第三侧孔、第五侧孔将冰袋包固定在冰敷部位。其结构能够有效固定冰袋,避免了传统冰敷时冰袋易滑脱的问题,使冰敷效果更加稳定和有效。



1. 一种冰袋包,其特征在於,包括冰袋固定部(1)和冰袋安装部(2),所述冰袋安装部(2)设置於冰袋固定部(1)的第一侧面上,冰袋固定部(1)和冰袋安装部(2)构成冰袋包,冰袋固定部(1)的四周边缘处分别设置有第一侧孔(3)、第三侧孔(7)、第四侧孔(8)及第五侧孔(9);还包括第一绑带(11)和第二绑带(12),第一绑带(11)用於穿过第一侧孔(3)、第四侧孔(8)将冰袋包固定在冰敷部位,第二绑带(12)用於穿过第三侧孔(7)、第五侧孔(9)将冰袋包固定在冰敷部位。

2. 根据权利要求1所述的一种冰袋包,其特征在於,第一侧孔(3)、第四侧孔(8)位於相对设置的两条侧边上,第三侧孔(7)、第五侧孔(9)位於相对设置的两条侧边上。

3. 根据权利要求1所述的一种冰袋包,其特征在於,冰袋安装部(2)设置有开口,用於放置和拿出冰袋。

4. 根据权利要求1所述的一种冰袋包,其特征在於,冰袋固定部(1)位於开口的一侧延长形成魔术贴连接部(10),魔术贴连接部(10)上设置有第一魔术贴面(4),冰袋安装部(2)的内侧面上设置有第二魔术贴面(5),所述魔术贴连接部(10)折叠后能够伸入冰袋安装部(2)的内部,并且第一魔术贴面(4)和第二魔术贴面(5)相粘接。

5. 根据权利要求4所述的一种冰袋包,其特征在於,冰袋安装部(2)上的开口处设置有第二侧孔(6),所述第二侧孔(6)的位置与第三侧孔(7)的位置相对应,第一魔术贴面(4)和第二魔术贴面(5)相粘接后,第二侧孔(6)与第三侧孔(7)重合。

6. 根据权利要求1所述的一种冰袋包,其特征在於,第一绑带(11)和第二绑带(12)为具有弹性的绷带。

7. 根据权利要求1所述的一种冰袋包,其特征在於,冰袋固定部(1)和冰袋安装部(2)均包括织物层、内保温层。

8. 根据权利要求7所述的一种冰袋包,其特征在於,内保温层包括海绵层和铝箔层,海绵层用於直接与冰袋包接触,铝箔层设置於海绵层和织物层之间。

9. 根据权利要求1所述的一种冰袋包,其特征在於,冰袋固定部(1)和冰袋安装部(2)的四周棱角和棱边处均进行圆滑处理。

## 一种冰袋包

### 技术领域

[0001] 本实用新型属于医疗用具技术领域,具体涉及一种冰袋包。

### 背景技术

[0002] 冰敷在临床护理中得到了广泛的应用,冰敷在临床中可用于术后减轻肿胀和缓解疼痛,也可用于高热患者物理降温,起到辅助治疗的功效。在临床进行冰敷时,传统冰敷方法一般使用毛巾包裹冰袋进行冰敷,存在以下缺点:

[0003] 现有技术中,冰袋本身无固定装置,易滑脱,患者无法稳固地使用;冰袋融化后,水蒸气容易浸湿患者衣物,影响患者舒适感;冰袋的融化速度较快,降低了冰敷的持续时间;使用毛巾等包裹物不够柔软透气,容易刺激患者的皮肤。

### 实用新型内容

[0004] 本实用新型的目的在于提供一种冰袋包,以解决现有技术中冰袋本身无固定装置,易滑脱,患者无法稳固地使用的问题。

[0005] 为了实现上述目的,本实用新型采用如下技术方案:

[0006] 一种冰袋包,包括冰袋固定部和冰袋安装部,所述冰袋安装部设置于冰袋固定部的第一侧面上,冰袋固定部和冰袋安装部构成冰袋包,冰袋固定部的四周边缘处分别设置有第一侧孔、第三侧孔、第四侧孔及第五侧孔;还包括第一绑带和第二绑带,第一绑带用于穿过第一侧孔、第四侧孔将冰袋包固定在冰敷部位,第二绑带用于穿过第三侧孔、第五侧孔将冰袋包固定在冰敷部位。

[0007] 进一步的,第一侧孔、第四侧孔位于相对设置的两条侧边上,第三侧孔、第五侧孔位于相对设置的两条侧边上。

[0008] 进一步的,冰袋安装部设置有开口,用于放置和拿出冰袋。

[0009] 进一步的,冰袋固定部位位于开口的一侧延长形成魔术贴连接部,魔术贴连接部上设置有第一魔术贴面,冰袋安装部的内侧面上设置有第二魔术贴面,所述魔术贴连接部折叠后能够伸入冰袋安装部的内部,并且第一魔术贴面和第二魔术贴面相粘接。

[0010] 进一步的,冰袋安装部上的开口处设置有第二侧孔,所述第二侧孔的位置与第三侧孔的位置相对应,第一魔术贴面和第二魔术贴面相粘接后,第二侧孔与第三侧孔重合。

[0011] 进一步的,第一绑带和第二绑带为具有弹性的绷带。

[0012] 进一步的,冰袋固定部和冰袋安装部均包括织物层、内保温层。

[0013] 进一步的,内保温层包括海绵层和铝箔层,海绵层用于直接与冰袋包接触,铝箔层设置于海绵层和织物层之间。

[0014] 进一步的,冰袋固定部和冰袋安装部的四周棱角和棱边处均进行圆滑处理。

[0015] 与现有技术相比较,本实用新型的有益效果如下:

[0016] 1)冰袋固定性强:本方案设计了一种冰袋包,其结构能够有效固定冰袋,避免了传统冰敷时冰袋易滑脱的问题,使冰敷效果更加稳定和有效。

[0017] 2) 操作方式更简便: 本方案提供的冰袋包, 不需要用毛巾包裹冰袋, 患者可以直接将冰袋放入包内使用, 方便快捷, 避免了毛巾滑脱冰袋直接贴肤, 导致皮肤冻伤, 提供便利同时保障患者的健康和安

[0018] 3) 湿气问题得到解决: 传统的冰袋容易在使用过程中融化产生大量的水汽, 导致患者衣物或伤口敷料湿润, 不仅不舒适, 还容易引起感染等问题。而本方案的材料和结构设计能够有效减少冰袋融化时产生的水蒸气, 保持外层干燥, 提高了患者的舒适感。

[0019] 4) 保温性能良好: 本方案设计的保温层具有较好的保温性能, 可以有效减缓冰袋的融化速度, 延长冰敷的时间, 使患者能够更好地享受治疗效果。

[0020] 5) 舒适性好: 本方案的材料柔软透气, 内藏式粘贴, 弹力绷带式绑带, 能够减轻对患者皮肤的刺激, 提高患者的舒适感, 使患者更愿意使用本方案提供的冰敷方法。

[0021] 6) 可重复使用性强: 本方案的结构和材料设计能够有效保护冰袋, 并且方便用户更换冰袋, 使本方案具有较好的可重复使用性, 同时也更加经济和环保。

## 附图说明

[0022] 构成本申请的一部分的说明书附图用来提供对本实用新型的进一步理解, 本实用新型的示意性实施例及其说明用于解释本实用新型, 并不构成对本实用新型的不当限定。在附图中:

[0023] 图1为本实用新型实施例一种冰袋包的正面结构示意图;

[0024] 图2为本实用新型实施例一种冰袋包的立体结构示意图;

[0025] 图3为本实用新型实施例一种冰袋包的背面结构示意图;

[0026] 图4为本实用新型实施例一种冰袋包的绑带位置示意图;

[0027] 其中: 1-冰袋固定部; 2-冰袋安装部; 3-第一侧孔; 4-第一魔术贴面; 5-第二魔术贴面; 6-第二侧孔; 7-第三侧孔; 8-第四侧孔; 9-第五侧孔; 10-魔术贴连接部; 11-第一绑带; 12-第二绑带。

## 具体实施方式

[0028] 下面将参考附图并结合实施例来详细说明本实用新型。需要说明的是, 在不冲突的情况下, 本申请中的实施例及实施例中的特征可以相互组合。

[0029] 以下详细说明均是示例性的说明, 旨在对本实用新型提供进一步的详细说明。除非另有指明, 本实用新型所采用的所有技术术语与本申请所属领域的一般技术人员的通常理解的含义相同。本实用新型所使用的术语仅是为了描述具体实施方式, 而并非意图限制根据本实用新型的示例性实施方式。

[0030] 如图1~图3所示, 一种冰袋包, 包括冰袋固定部1和冰袋安装部2, 所述冰袋安装部2设置于冰袋固定部1的第一侧面上, 冰袋固定部1和冰袋安装部2构成冰袋包, 使用时冰袋放置于冰袋包之内。在冰袋固定部1的四周边缘处分别设置有第一侧孔3、第三侧孔7、第四侧孔8及第五侧孔9; 其中, 第一侧孔3、第四侧孔8位于相对设置的两条侧边上, 第三侧孔7、第五侧孔9位于相对设置的两条侧边上; 还包括第一绑带11和第二绑带12, 第一绑带11用于穿过第一侧孔3、第四侧孔8将冰袋包固定在冰敷部位, 第二绑带12用于穿过第三侧孔7、第五侧孔9将冰袋包固定在冰敷部位。

[0031] 通过上述设置,将冰袋放置于冰袋包内,不需要使用毛巾包裹冰袋进行冰敷。通过设置侧孔和绑带,使冰袋可以稳固地固定在内部,并且不易滑脱,在临床护理中冰敷时更好的妥善固定,防止滑落,增加患者舒适,感提高冰敷持续时间,在临床中更有效的辅助治疗。

[0032] 一个具体实施例中,冰袋安装部2的形状类似簸箕状,整体扣在冰袋固定部1的一侧面上,冰袋安装部2的开口用于放置和拿出冰袋。

[0033] 一个优选实施例中,冰袋固定部1位于开口的一侧延长形成魔术贴连接部10,魔术贴连接部10上设置有第一魔术贴面4,冰袋安装部2的内侧面上设置有第二魔术贴面5,所述魔术贴连接部10折叠后能够伸入冰袋安装部2的内部,并且第一魔术贴面4和第二魔术贴面5相粘接。冰袋安装部2上的开口处设置有第二侧孔6,所述第二侧孔6的位置与第三侧孔7的位置相对应,第一魔术贴面4和第二魔术贴面5相粘接后,第二侧孔6与第三侧孔7重合,使第二绑带12能够穿过。

[0034] 通过上述内藏式魔术贴设计,能够进一步的对封口固定,使冰袋不会掉出,并且魔术贴内藏,避免刺激、损伤患者皮肤。

[0035] 一个具体实施例中,第一绑带11和第二绑带12可以是具有弹性的绷带,如高弹性弹力绷带;也可以采用其他形式能够实现捆绑功能的绑带。通过调节绑带长度,可以适应不同身体部位的使用需求。

[0036] 两根绑带采取高弹性具有黏贴性弹力绷带,可根据患者体型姿势调节松紧度,两条绑带相黏贴,绑带材质透气柔软,无坚硬物,妥善固定同时减轻对患者皮肤压迫。

[0037] 一个具体实施例中,给出了冰袋固定部1和冰袋安装部2的材质结构。冰袋固定部1和冰袋安装部2均包括织物层、内保温层;其中,织物层设置于外部,用于与人体或绑带接触,内保温层用于与冰袋直接接触。织物层采用柔软透气的织物,以增加舒适感和减少对皮肤的刺激。

[0038] 作为示例,内保温层可以包括海绵层和铝箔层,海绵层直接与冰袋包接触,铝箔层设置于海绵层和织物层之间。铝箔层及海绵层具有保温效果,减缓冰袋融化速度。

[0039] 作为示例,织物层可以采用无纺布透气防水面料,可避免冰袋融化产生水汽浸湿患者衣物,造成不适。

[0040] 一个优选实施例中,冰袋固定部1和冰袋安装部2的四周棱角和棱边处均进行圆滑处理,避免刺激、损伤患者皮肤。

[0041] 作为上述实施例的具体示例,冰袋固定部1和冰袋安装部2的形状、尺寸可以根据实际情况进行设计、选择。可以设计为本方案中图1~图3中的竖版,适用于下技术后降温;也可以设计为横版,即长宽的尺寸进行调整,适用腋下物理降温。

[0042] 在本实用新型的描述中,需要理解的是,术语“中心”、“纵向”、“横向”、“上”、“下”、“前”、“后”、“左”、“右”、“竖直”、“水平”、“顶”、“底”、“内”、“外”等指示的方位或位置关系为基于附图所示的方位或位置关系,仅是为了便于描述本实用新型和简化描述,而不是指示或暗示所指的装置或元件必须具有特定的方位、以特定的方位构造和操作,因此不能理解为对本实用新型的限制。此外,术语“第一”、“第二”仅用于描述目的,而不能理解为指示或暗示相对重要性或者隐含指明所指示的技术特征的数量。由此,限定有“第一”、“第二”的特征可以明示或者隐含地包括一个或者更多个该特征。在本实用新型的描述中,除非另有说明,“多个”的含义是两个或两个以上。在本实用新型的描述中,需要说明的是,除非另有明

确的规定和限定,术语“安装”、“相连”、“连接”应做广义理解,例如,可以是固定连接,也可以是可拆卸连接,或一体地连接;可以是机械连接,也可以是电连接;可以是直接相连,也可以通过中间媒介间接相连,可以是两个元件内部的连通。对于本领域的普通技术人员而言,可以具体情况理解上述术语在本实用新型中的具体含义。

[0043] 在本说明书的描述中,参考术语“一个实施例”、“示例”、“具体示例”等的描述意指结合该实施例或示例描述的具体特征、结构、材料或者特点包含于本实用新型的至少一个实施例或示例中。在本说明书中,对上述术语的示意性表述不一定指的是相同的实施例或示例。而且,描述的具体特征、结构、材料或者特点可以在任何的一个或多个实施例或示例中以合适的方式结合。

[0044] 由技术常识可知,本实用新型可以通过其它的不脱离其精神实质或必要特征的实施方案来实现。因此,上述公开的实施方案,就各方面而言,都只是举例说明,并不是仅有的。所有在本实用新型范围内或在等同于本实用新型的范围内的改变均被本实用新型包含。

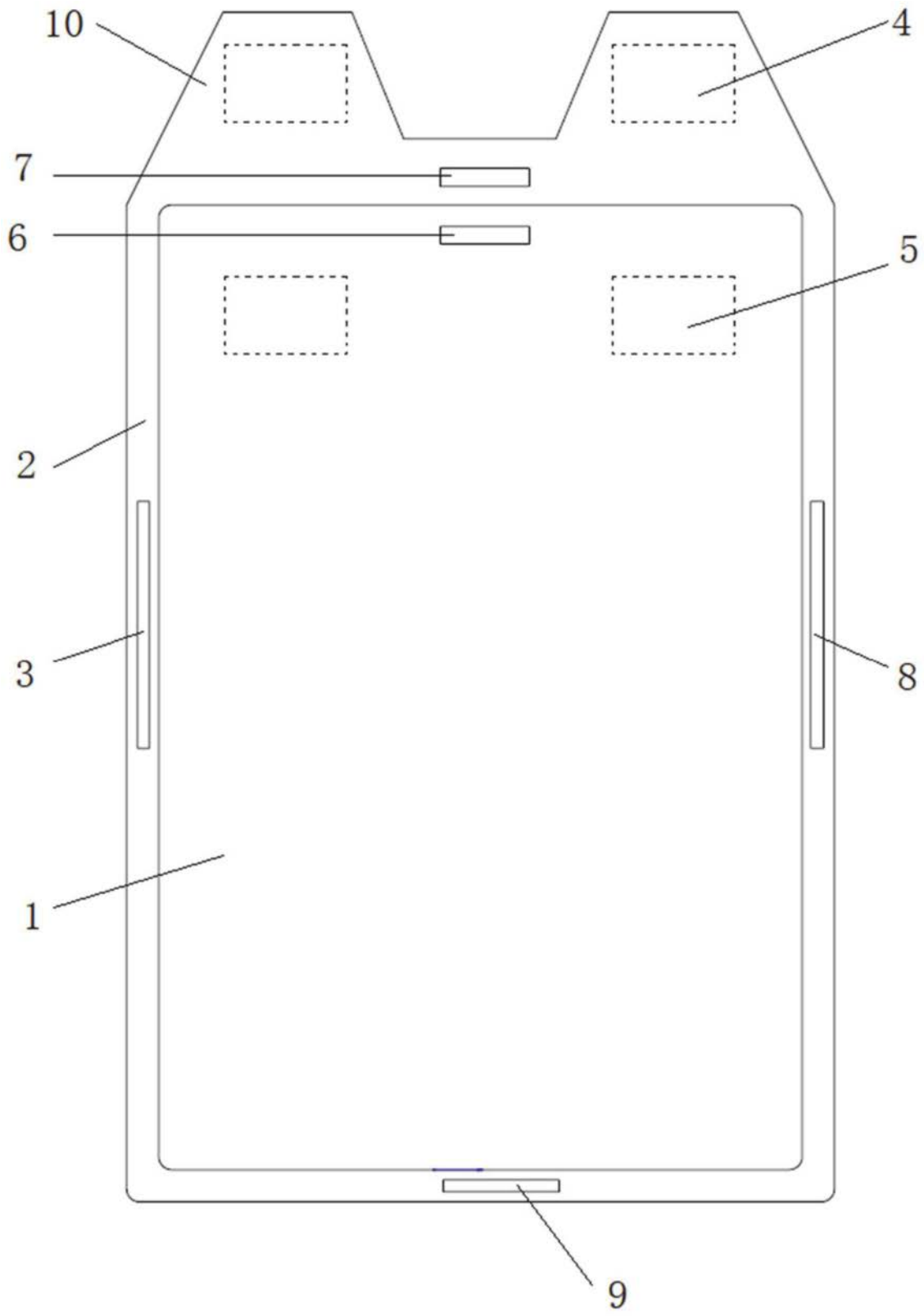


图1

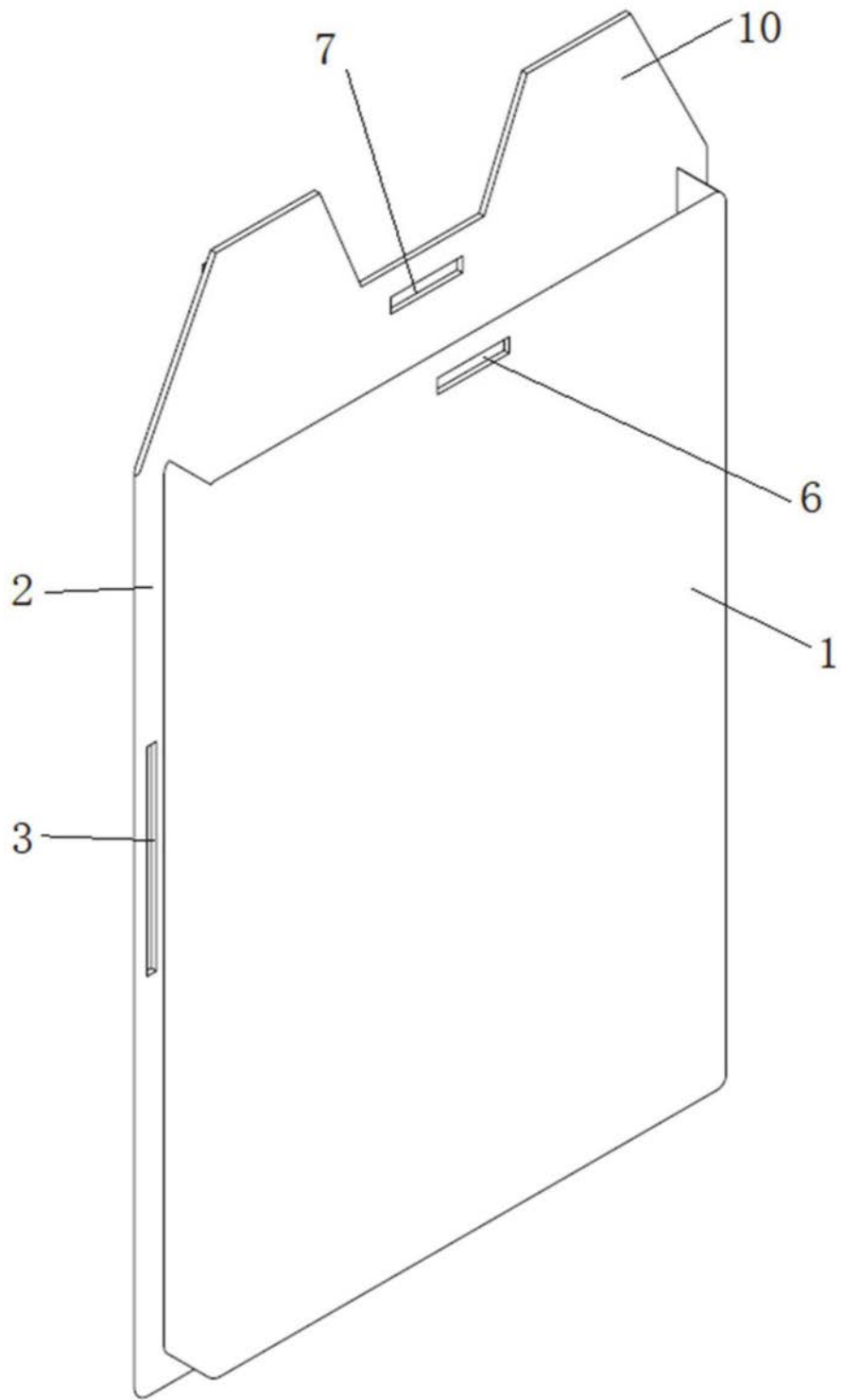


图2

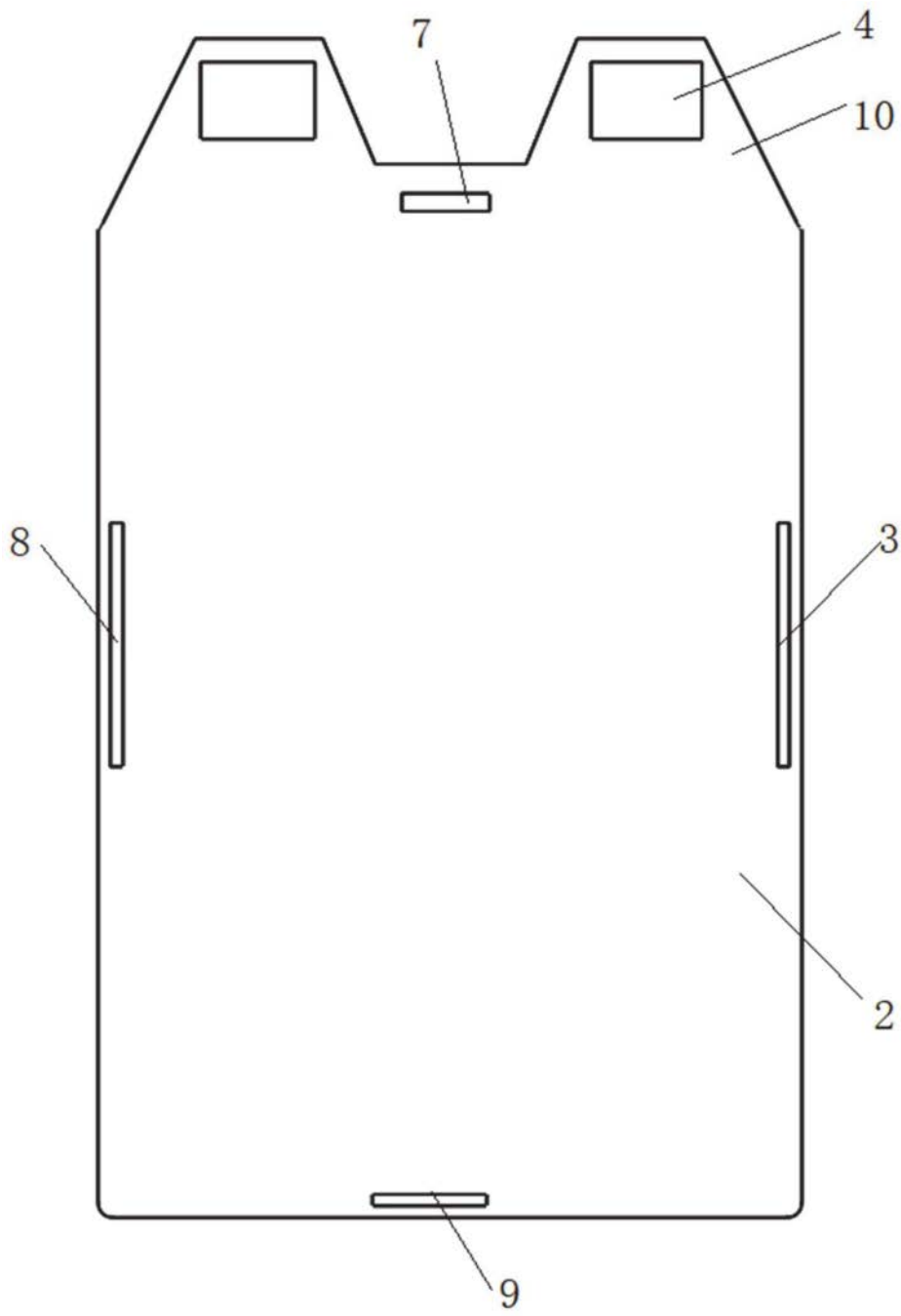


图3

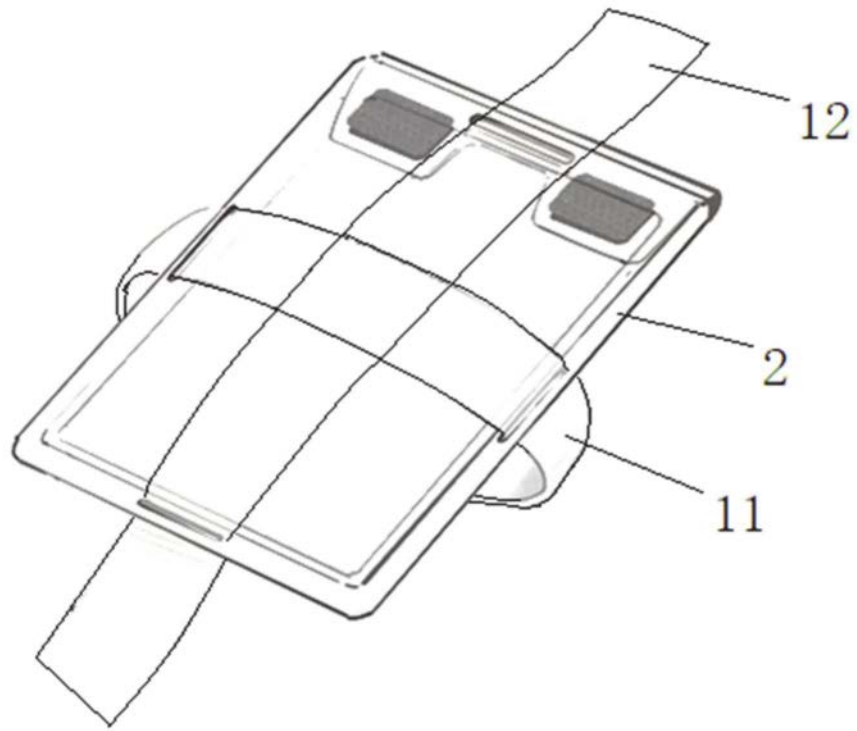


图4