

(12) МЕЖДУНАРОДНАЯ ЗАЯВКА, ОПУБЛИКОВАННАЯ В СООТВЕТСТВИИ С
ДОГОВОРом О ПАТЕНТНОЙ КООПЕРАЦИИ (РСТ)

(19) Всемирная Организация
Интеллектуальной Собственности
Международное бюро



(43) Дата международной публикации
25 июня 2009 (25.06.2009)

РСТ

(10) Номер международной публикации
WO 2009/078749 A1

(51) Международная патентная классификация:
A61F 5/02 (2006.01) A61F 5/24 (2006.01)

(21) Номер международной заявки: РСТ/RU2008/000766

(22) Дата международной подачи:
15 декабря 2008 (15.12.2008)

(25) Язык подачи: Русский

(26) Язык публикации: Русский

(30) Данные о приоритете:
2007147415 19 декабря 2007 (19.12.2007) RU

(71) Заявитель и

(72) Изобретатель: СУРКОВ, Игорь Альбертович
(SURKOV, Igor Albertovich) [RU/RU]; ул. Петухова,
52, кв. 57, Новосибирск, 630088, Novosibirsk (RU).

(74) Агент: ВЫГОДИН, Борис Анатольевич (VY-
GODIN, Boris Anatolievich); ул. Большая
Черемушкинская, д. 20, корп. 4, кв. 346, Москва,
117218, Moscow (RU).

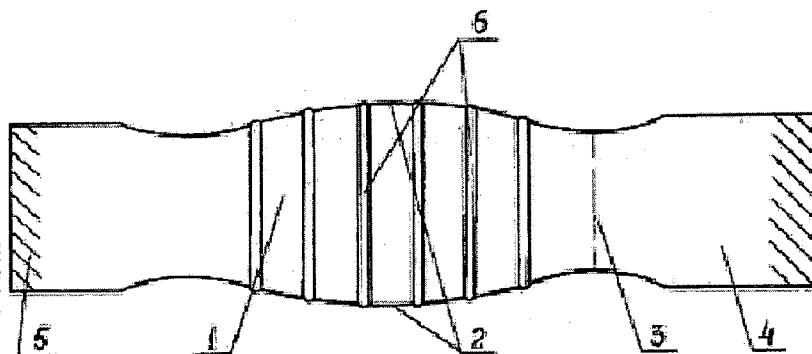
(81) Указанные государства (если не указано иначе, для
каждого вида национальной охраны): AE, AG, AL,
AM, AO, AT, AU, AZ, BA, BB, BG, BH, BR, BW, BY,
BZ, CA, CH, CN, CO, CR, CU, CZ, DE, DK, DM, DO,
DZ, EC, EE, EG, ES, FI, GB, GD, GE, GH, GM, GT, HN,
HR, HU, ID, IL, IN, IS, JP, KE, KG, KM, KN, KP, KR,
KZ, LA, LC, LK, LR, LS, LT, LU, LY, MA, MD, ME,
MG, MK, MN, MW, MX, MY, MZ, NA, NG, NI, NO, NZ,
OM, PG, PH, PL, PT, RO, RS, SC, SD, SE, SG, SK, SL,
SM, ST, SV, SY, TJ, TM, TN, TR, TT, TZ, UA, UG, US,
UZ, VC, VN, ZA, ZM, ZW.

(84) Указанные государства (если не указано иначе, для
каждого вида региональной охраны): ARIPO (BW, GH,
GM, KE, LS, MW, MZ, NA, SD, SL, SZ, TZ, UG, ZM,
ZW), евразийский (AM, AZ, BY, KG, KZ, MD, RU, TJ,
TM), европейский патент (AT, BE, BG, CH, CY, CZ, DE,
DK, EE, ES, FI, FR, GB, GR, HR, HU, IE, IS, IT, LT, LU,
LV, MC, MT, NL, NO, PL, PT, RO, SE, SI, SK, TR), OAPI

[продолжение на следующей странице]

(54) Title: SUPPORT BELT

(54) Название изобретения: ПОДДЕРЖИВАЮЩИЙ ПОЯС



Фиг.1

(57) Abstract: The invention relates to medicine and can be used for fixing the lumbar area of the spine for preventive purposes. The inventive support belt comprises a two-layer linen fabric base which is provided with a fastener and the outer surface of one of the layers of which contains vertically oriented linen fabric cylinders which are arranged in the back part of the belt and are symmetrically disposed with respect to the central axis thereof. The middle section of the belt is provided with wavelike upper and lower edges, the convexities of which form the back of the belt and the concavities are located between the back and the ends of the base. The contour of the belt and the moderate rigidity of the linen fabric enable the belt to be tightly pressed against the body and simultaneously optimise the distribution of forces acting on the lumbar area of the spine, thereby fixing the spine without limiting the mobility thereof, wherein the cylinders contacting with the body of a patient produce a massage effect for increasing the level of metabolic processes and excludes a muscle spasm manifestation.

[продолжение на следующей странице]



WO 2009/078749 A1



(BF, BJ, CF, CG, CI, CM, GA, GN, GQ, GW, ML, MR, NE, SN, TD, TG).

Опубликована:

- с отчётом о международном поиске
- до истечения срока для изменения формулы изобретения и с повторной публикацией в случае получения изменений

Декларация в соответствии с правилом 4.17:

- об авторстве изобретения (правило 4.17 (iv))

(57) Реферат: Изобретение относится к медицине и может быть использовано для фиксации поясничного отдела позвоночника с профилактической целью. Поддерживающий пояс представляет собой снабженную застёжкой двухслойную основу из льняной ткани, внешняя поверхность одного из слоев в области спинки пояса содержит вертикально-ориентированные выполненные из льна валики, расположенные симметрично относительно ее центральной оси. Средняя часть пояса выполнена с волнообразными верхней и нижней кромками, выпуклости которых образуют спинку пояса, а впадины расположены между спинкой и концами основы. Контур пояса и умеренная жесткость льняной ткани способствуют плотному прилеганию пояса к телу при одновременной оптимизации распределения сил, действующих на поясничный отдел позвоночника, что обеспечивает последнему необходимую фиксацию без ограничения его подвижности, а валики, контактирующие с телом пациента, при ношении пояса обеспечивают в месте контакта массажный эффект, который способствует повышению уровня обменных процессов и исключает появление мышечных спазмов.

ПОДДЕРЖИВАЮЩИЙ ПОЯС

Область техники

Устройство относится к медицине и может быть использовано для в
5 качестве профилактического и реабилитационного средства при перегрузках, заболеваниях и после травм позвоночника для фиксации поясничного отдела позвоночника.

Предшествующий уровень техники

Известны поддерживающие пояса на позвоночник, выполненные на
10 основе юфтовых или эластичных материалов с различными тяжами, укрепляющими пластинами и т.п. вспомогательными элементами (Патент RU №2012288, кл. А61F 5/02, опубл. 1994.05.15; патент RU №2066159, кл. А61F 5/24, опубл. 1996.09.10; патент RU №2175219, кл. А61F 5/02, опубл. 2001.10.27).

15 Известные пояса имеют сложную конструкцию, вследствие чего трудоемки в изготовлении. Кроме того, они неудобны в применении и негигиеничны.

Указанных недостатков лишен поддерживающий пояс (Патент RU №67440 кл.А61F 5/24, опубл.2007.10.27), представляющий собой
20 снабженную застежкой двухслойную основу из тонкой льняной ткани, выполненную с волнообразными верхней и нижней кромками, выпуклости которых образуют спинку пояса, а впадины расположены между спинкой и концами основы, с набивкой из льняной пакли между слоями основы.

К недостаткам данного пояса можно отнести недостаточно высокий профилактический эффект.

Раскрытие изобретения

Задача, решаемая при реализации данного устройства, заключается в
5 создании поддерживающего пояса для длительного ношения с
улучшенными лечебно-профилактическими характеристиками.

Техническими результатами, достигаемыми при использовании предлагаемого пояса, являются эффективные поддерживающе-фиксационная и массирующая функции, комфортность и гигиеничность.

10 Технический результат достигается за счет того, что в известном поддерживающем поясе, представляющем собой снабженную застежкой двухслойную основу из льняной ткани, внешняя поверхность одного из слоев в области спинки снабжена симметрично расположенными относительно ее центральной оси вертикально-ориентированными
15 валиками, выполненными из льна.

При этом средняя часть основы выполнена с волнообразными верхней и нижней кромками, выпуклости которых образуют спинку пояса, а впадины расположены между спинкой и концами основы.

Указанные признаки являются существенными и взаимосвязаны с
20 образованием устойчивой совокупности существенных признаков, достаточной для получения требуемого результата.

Описание фигур чертежей

Сущность изобретения поясняется фиг. 1 на которой изображен

образом, чтобы валики располагались на наружной относительно спины стороне. Таким образом, лечебная эффективность заявляемого поддерживающего пояса обеспечивается как его конструкцией, так и свойствами льна.

- 5 Предлагаемый пояс эстетичен, удобен при ношении, гигроскопичен, что позволяет носить его длительное время, в том числе под одеждой, без каких-либо неудобств пациенту.

10

15

20

ФОРМУЛА

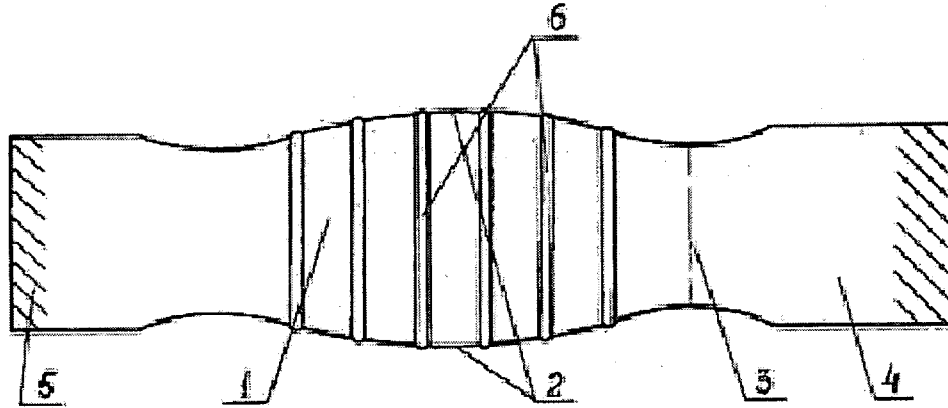
1. Поддерживающий пояс, представляющий собой снабженную застёжкой двухслойную основу из льняной ткани, отличающийся тем, что внешняя поверхность одного из слоев в области спинки пояса содержит
5 вертикально-ориентированные валики, расположенные симметрично относительно ее центральной оси.

2. Поддерживающий пояс по п.1, отличающийся тем, что валики выполнены из льна

3. Поддерживающий пояс по п.1, отличающийся тем, что средняя часть
10 основы выполнена с волнообразными верхней и нижней кромками

15

20



Фиг.1

INTERNATIONAL SEARCH REPORT

International application No.
PCT/RU 2008/000766

A. CLASSIFICATION OF SUBJECT MATTER A61F 5/02 (2006.01) A61F 5/24 (2006.01) According to International Patent Classification (IPC) or to both national classification and IPC		
B. FIELDS SEARCHED Minimum documentation searched (classification system followed by classification symbols) A61F 5/02, 5/24		
Documentation searched other than minimum documentation to the extent that such documents are included in the fields searched		
Electronic data base consulted during the international search (name of data base and, where practicable, search terms used) Database: "Wordwide", "Patent Abstract of Japen", "EP-esp@cent", ADB "Rossiiskaya meditsina" from 1988 year to 2007 year, ADB "PubMed" from 1980 year to 2007 year.		
C. DOCUMENTS CONSIDERED TO BE RELEVANT		
Category*	Citation of document, with indication, where appropriate, of the relevant passages	Relevant to claim No.
Y	RU 67440 U1 (SURKOV IGOR ALBERTOVICH), 27.10.2007, the abstract	1-3
Y	RU 2242952 C1 (ALEXEEVA VALENTINA ANTONOVNA), 27.12 2004, pages 2, 4 of the description, the claims, figure 1	1-3
Y	RU 2111728 C1 (SANKT-PETERSBURGSKY NAUCHNO-ISSLEDOVATELSKY INSTITUT SKOROI POMOSCHI), 27.05.1998, page 3 of the description, the claims, figure 1	1-3
A	US 538S274 A (DEPUY INC.) 14.02.1995	1-3
A	US 5188585 A (CAMP INTERNATIONAL, INC.) 23.02.1993	1-3
<input type="checkbox"/> Further documents are listed in the continuation of Box C. <input type="checkbox"/> See patent family annex.		
* Special categories of cited documents: "A" document defining the general state of the art which is not considered to be of particular relevance "E" earlier application or patent but published on or after the international filing date "L" document which may throw doubts on priority claim(s) or which is cited to establish the publication date of another citation or other special reason (as specified) "O" document referring to an oral disclosure, use, exhibition or other means "P" document published prior to the international filing date but later than the priority date claimed "T" later document published after the international filing date or priority date and not in conflict with the application but cited to understand the principle or theory underlying the invention "X" document of particular relevance; the claimed invention cannot be considered novel or cannot be considered to involve an inventive step when the document is taken alone "Y" document of particular relevance; the claimed invention cannot be considered to involve an inventive step when the document is combined with one or more other such documents, such combination being obvious to a person skilled in the art "&" document member of the same patent family		
Date of the actual completion of the international search 07 May 2009		Date of mailing of the international search report 14 May 2009
Name and mailing address of the ISA/ RU		Authorized officer
Facsimile No.		Telephone No.

ОТЧЕТ О МЕЖДУНАРОДНОМ ПОИСКЕ

Международная заявка №
PCT/RU 2008/000766

A. КЛАССИФИКАЦИЯ ПРЕДМЕТА ИЗОБРЕТЕНИЯ: <i>A61F 5/02 (2006.01)</i> <i>A61F 5/24 (2006.01)</i>	
Согласно Международной патентной классификации МПК	
B. ОБЛАСТИ ПОИСКА:	
Проверенный минимум документации (система классификации с индексами классификации): A61F 5/02, 5/24	
Другая проверенная документация в той мере, в какой она включена в поисковые подборки:	
Электронная база данных, использовавшаяся при поиске (название базы и, если, возможно, используемые поисковые термины): Database: "Wordwide", "Patent Abstract of Japen", "EP-esp@cenet", АДБ "Российская медицина" с 1988 г. по 2007 г., АБД "PubMed" с 1980 г. по 2007 г.	
C. ДОКУМЕНТЫ, СЧИТАЮЩИЕСЯ РЕЛЕВАНТНЫМИ:	
Категория*	Цитируемые документы с указанием, где это возможно, релевантных частей
Y	RU 67440 U1 (СУРКОВ ИГОРЬ АЛЬБЕРТОВИЧ) 27.10.2007, реферат
Y	RU 2242952 C1 (АЛЕКСЕЕВА ВАЛЕНТИНА АНТОНОВНА) 27.12.2004, описание, стр. 2, 4, формула, фиг. 1
Y	RU 2111728 C1 (САНКТ-ПЕТЕРБУРГСКИЙ НАУЧНО-ИССЛЕДОВАТЕЛЬСКИЙ ИНСТИТУТ СКОРОЙ ПОМОЩИ ИМ. И.И. ДЖАНЕЛИДЗЕ) 27.05.1998, описание, стр. 3, формула, фиг. 1
A	US 5388274 A (DEPUY INC.) 14.02.1995
A	US 5188585 A (CAMP INTERNATIONAL, INC.) 23.02.1993
<input type="checkbox"/>	последующие документы указаны в продолжении графы C.
<input type="checkbox"/>	данные о патентах-аналогах указаны в приложении
* Особые категории ссылаемых документов: A документ, определяющий общий уровень техники и не считающийся особо релевантным E более ранняя заявка или патент, но опубликованная на дату международной подачи или после нее L документ, подвергающий сомнению притязание (я) на приоритет, или который приводится с целью установления даты публикации другого ссылаемого документа, а также в других целях (как указано) O документ, относящийся к устному раскрытию, использованию, экспонированию и т.д. P документ, опубликованный до даты международной подачи, но после даты испрашиваемого приоритета	T более поздний документ, опубликованный после даты международной подачи или приоритета, но приведенный для понимания принципа или теории, на которых основывается изобретение X документ, имеющий наиболее близкое отношение к предмету поиска; заявленное изобретение не обладает новизной или изобретательским уровнем, в сравнении с документом, взятым в отдельности Y документ, имеющий наиболее близкое отношение к предмету поиска; заявленное изобретение не обладает изобретательским уровнем, когда документ взят в сочетании с одним или несколькими документами той же категории, такая комбинация документов очевидна для специалиста & документ, являющийся патентом-аналогом
Дата действительного завершения международного поиска: 07 мая 2009 (07.05.2009)	Дата отправки настоящего отчета о международном поиске: 14 мая 2009 (14.05.2009)
Наименование и адрес ISA/RU ФГУ ФИПС, РФ, 123995, Москва, Г-59, ГСП-5, Бережковская наб., 30-1 Факс: (499) 243-3337	Уполномоченное лицо: О. Краснятова Телефон № (495) 730-7675