



(12)发明专利申请

(10)申请公布号 CN 106733864 A

(43)申请公布日 2017. 05. 31

(21)申请号 201710150764.2

(22)申请日 2017.03.14

(71)申请人 吴江市震宇缝制设备有限公司

地址 215223 江苏省苏州市吴江区横扇镇
开发区同心西路8号

(72)发明人 胡粉义

(74)专利代理机构 北京众合诚成知识产权代理
有限公司 11246

代理人 郭晓凤 连围

(51) Int. Cl.

B08B 3/02(2006.01)

B08B 1/04(2006.01)

B08B 13/00(2006.01)

F26B 21/00(2006.01)

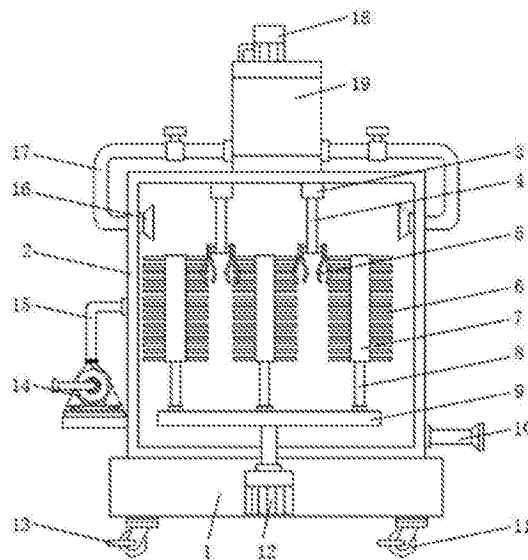
权利要求书1页 说明书3页 附图2页

(54)发明名称

一种缝纫机零配件清洗装置

(57)摘要

本发明公开了一种缝纫机零配件清洗装置,包括底座和机体,所述底座的内部安装有旋转电机,所述旋转电机的输出轴通过联轴器连接有等间距分布的转轴,所述转轴上安装有转筒,所述转筒的外侧设置有软毛刷,所述机体的内腔顶壁上安装有等间距分布的固定座,所述固定座的底部安装有连接杆,所述连接杆的底端两侧均安装有配件固定夹,所述机体的顶部安装有蓄水箱,所述蓄水箱通过通水管道与高压清洗喷头连通,所述机体的侧壁上安装有热风机,所述热风机通过热风管与机体内部连通。本发明,结构简单,使用、安装方便,操作简单,对缝纫机零配件清洗效率高,且能够对清洗后的缝纫机零配件烘干的功能,实用性强。



1. 一种缝纫机零配件清洗装置,包括底座(1)和机体(2),其特征在于:所述底座(1)上固定有机体(2),所述底座(1)的内部安装有旋转电机(12),所述旋转电机(12)的输出轴通过联轴器(9)连接有等间距分布的转轴(8),且联轴器(9)和转轴(8)均设置在机体(2)内部,所述转轴(8)上安装有转筒(7),所述转筒(7)的外侧设置有软毛刷(6),所述机体(2)的内腔顶壁上安装有等间距分布的固定座(3),所述固定座(3)的底部安装有连接杆(4),所述连接杆(4)的底端两侧均安装有配件固定夹(5),所述机体(2)的顶部安装有蓄水箱(19),所述蓄水箱(19)通过通水管道(17)与高压清洗喷头(16)连通,且高压清洗喷头(16)设置在机体(2)内壁上,所述机体(2)的侧壁上安装有热风机(14),所述热风机(14)通过热风管(15)与机体(2)内部连通。

2. 根据权利要求1所述的一种缝纫机零配件清洗装置,其特征在于:所述底座(1)底部的四个拐角处均安装有万向轮(11),且每个万向轮(11)上均设置有刹车板(13)。

3. 根据权利要求1所述的一种缝纫机零配件清洗装置,其特征在于:所述机体(2)的一侧通过合页活动连接有密封门(20),且密封门(20)上设置有观察窗(21)。

4. 根据权利要求1所述的一种缝纫机零配件清洗装置,其特征在于:所述机体(2)的一侧底部设置有排污管(10)。

5. 根据权利要求1所述的一种缝纫机零配件清洗装置,其特征在于:所述蓄水箱(19)上安装有增压泵(18),所述增压泵(18)与蓄水箱(19)之间通过增压管连通。

6. 根据权利要求1所述的一种缝纫机零配件清洗装置,其特征在于:所述通水管道(17)上设置有水阀。

一种缝纫机零配件清洗装置

技术领域

[0001] 本发明涉及缝纫机零配件技术领域,具体是一种缝纫机零配件清洗装置。

背景技术

[0002] 目前,缝纫机在投入使用后往往会因为其使用时间过长而导致缝纫机零配件上会有灰尘堆积,从而会使缝纫机工作受阻,引起故障,导致整个加工过程停顿,影响工作的效率,会无形当中加大了时间和金钱的投入,这会加大工程的负担,而且现有的缝纫机零配件清洗装置,只具有单一的清洗功能,不具备干燥功能,清洗后的缝纫机零配件上会残留水渍,如果时间过长,缝纫机零配件容易腐蚀生锈,从而降低了缝纫机零配件的使用寿命,且搬运不便,清洗效果不佳,不能充分的将缝纫机零配件上的缝纫机零配件。

发明内容

[0003] 本发明的目的在于提供一种缝纫机零配件清洗装置,以解决现有技术中的问题。

[0004] 为实现上述目的,本发明提供如下技术方案:一种缝纫机零配件清洗装置,包括底座和机体,所述底座上固定有机体,所述底座的内部安装有旋转电机,所述旋转电机的输出轴通过联轴器连接有等间距分布的转轴,且联轴器和转轴均设置在机体内部,所述转轴上安装有转筒,所述转筒的外侧设置有软毛刷,所述机体的内腔顶壁上安装有等间距分布的固定座,所述固定座的底部安装有连接杆,所述连接杆的底端两侧均安装有配件固定夹,所述机体的顶部安装有蓄水箱,所述蓄水箱通过通水管道与高压清洗喷头连通,且高压清洗喷头设置在机体内壁上,所述机体的侧壁上安装有热风机,所述热风机通过热风管与机体内部连通。

[0005] 优选的,所述底座底部的四个拐角处均安装有万向轮,且每个万向轮上均设置有刹车板。

[0006] 优选的,所述机体的一侧通过合页活动连接有密封门,且密封门上设置有观察窗。

[0007] 优选的,所述机体的一侧底部设置有排污管。

[0008] 优选的,所述蓄水箱上安装有增压泵,所述增压泵与蓄水箱之间通过增压管连通。

[0009] 优选的,所述通水管道上设置有水阀。

[0010] 与现有技术相比,本发明的有益效果是:本发明,结构简单,使用、安装方便,操作简单,对缝纫机零配件清洗效率高,且能够对清洗后的缝纫机零配件烘干的功能,防止因水残留而使缝纫机零配件生锈腐蚀,延长了缝纫机零配件的使用寿命,实用性强,通过在连接杆底端两侧均安装有的配件固定夹,可以将缝纫机零配件固定在机体内,避免清洗的过程中缝纫机零配件掉落损坏,将通过在转筒上外侧设置有的软毛刷,清洗时,旋转电机带动转筒旋转,使得软毛刷可以充分的将缝纫机零配件上的粉尘毛絮等污染物去除,提高了清洗效果,通过在密封门上安装有的观察窗,便于工作人员观察机体内缝纫机零配件的清洗情况,通过在底座底部安装有的万向轮,移动灵活,便于根据需要自由移动到指定的工作场所,大大减轻了工作人员的搬运强度,降低了工作人员的劳动量。

附图说明

[0011] 图1为本发明的结构示意图；

[0012] 图2为本发明的整体结构示意图。

[0013] 图中：1-底座、2-机体、3-固定座、4-连接杆、5-配件固定夹、6-软毛刷、7-转筒、8-转轴、9-联轴器、10-排污管、11-万向轮、12-旋转电机、13-刹车板、14-热风机、15-热风管、16-高压清洗喷头、17-通水管道、18-增压泵、19-蓄水箱、20-密封门、21-观察窗。

具体实施方式

[0014] 下面将结合本发明实施例中的附图，对本发明实施例中的技术方案进行清楚、完整地描述，显然，所描述的实施例仅仅是本发明一部分实施例，而不是全部的实施例。基于本发明中的实施例，本领域普通技术人员在没有做出创造性劳动前提下所获得的所有其他实施例，都属于本发明保护的范围。

[0015] 请参阅图1-2，本发明实施例中，一种缝纫机零配件清洗装置，包括底座1和机体2，底座1上固定有机体2，底座1的内部安装有旋转电机12，旋转电机12的输出轴通过联轴器9连接有等间距分布的转轴8，且联轴器9和转轴8均设置在机体2内部，转轴8上安装有转筒7，转筒7的外侧设置有软毛刷6，清洗时，旋转电机12带动转筒7旋转，使得软毛刷6可以充分的将缝纫机零配件上的粉尘毛絮等污染物去除，提高了清洗效果，机体2的内腔顶壁上安装有等间距分布的固定座3，固定座3的底部安装有连接杆4，连接杆4的底端两侧均安装有配件固定夹5，可以将缝纫机零配件固定在机体2内，避免清洗的过程中缝纫机零配件掉落损坏，机体2的顶部安装有蓄水箱19，蓄水箱19通过通水管道17与高压清洗喷头16连通，且高压清洗喷头16设置在机体2内壁上，机体2的侧壁上安装有热风机14，热风机14通过热风管15与机体2内部连通，能够实现对清洗后的缝纫机零配件快速烘干的功能，防止因水残留而使缝纫机零配件生锈腐蚀，延长了缝纫机零配件的使用寿命，实用性强，底座1底部的四个拐角处均安装有万向轮11，每个万向轮11上均设置有刹车板13，移动灵活，便于根据需要自由移动到指定的工作场所，大大减轻了工作人员的搬运强度，降低了工作人员的劳动量，机体2的一侧通过合页活动连接有密封门20，且密封门20上设置有观察窗21，便于工作人员观察机体2内缝纫机零配件的清洗情况，机体2的一侧底部设置有排污管10，蓄水箱19上安装有增压泵18，增压泵18与蓄水箱19之间通过增压管连通，通水管道17上设置有水阀。

[0016] 本发明的工作原理是：使用时，打开密封门20，将待清洗的缝纫机零配件用配件固定夹5固定在机体2内，然后关上密封门20，启动旋转电机12和增压泵18，并打开通水管道17上的水阀，增压泵18工作向蓄水箱19内增压，蓄水箱19中的水在压力的作用下经通水管道17从高压清洗喷头16喷出，实现对缝纫机零配件的清洗，同时，旋转电机12工作通过联轴器9带动转轴8转动，从而带动转筒7转动，在转筒7转动的过程中，转筒7外侧的软毛刷6能够充分的将缝纫机零配件上的粉尘毛絮等污染物去除，使清洗效果更加，清洗后的废水经排污管10排出机体2，同时，在缝纫机零配件清洗的过程中，工作人员可以通过观察窗21观察缝纫机零配件清洗的状况，当缝纫机零配件清洗好后，关闭旋转电机12和增压泵18，并启动热风机14，热风机14工作通过热风管15向机体2内通入热风，能够快速的对清洗后的缝纫机零配件进行热风干燥，当对缝纫机零配件清洗和烘干过后，打开密封门20，取出清洗后的缝

纫机零配件即可。

[0017] 对于本领域技术人员而言,显然本发明不限于上述示范性实施例的细节,而且在不背离本发明的精神或基本特征的情况下,能够以其他的具体形式实现本发明。因此,无论从哪一点来看,均应将实施例看作是示范性的,而且是非限制性的,本发明的范围由所附权利要求而不是上述说明限定,因此旨在将落在权利要求的等同要件的含义和范围内的所有变化囊括在本发明内。不应将权利要求中的任何附图标记视为限制所涉及的权利要求。

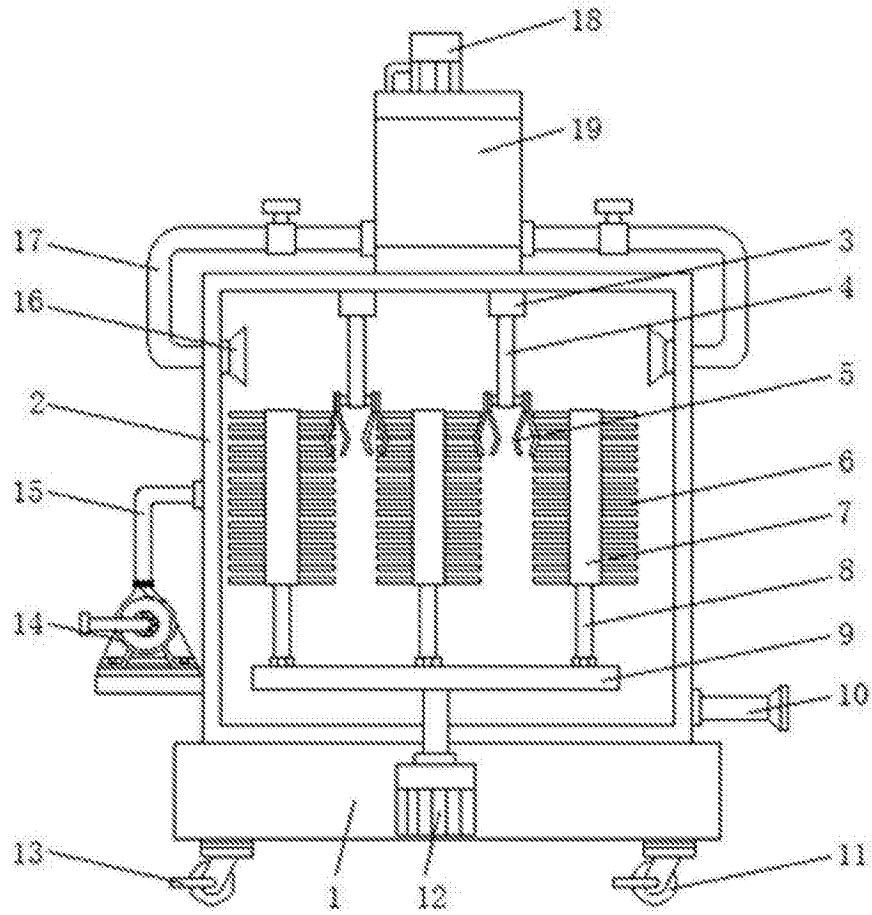


图1

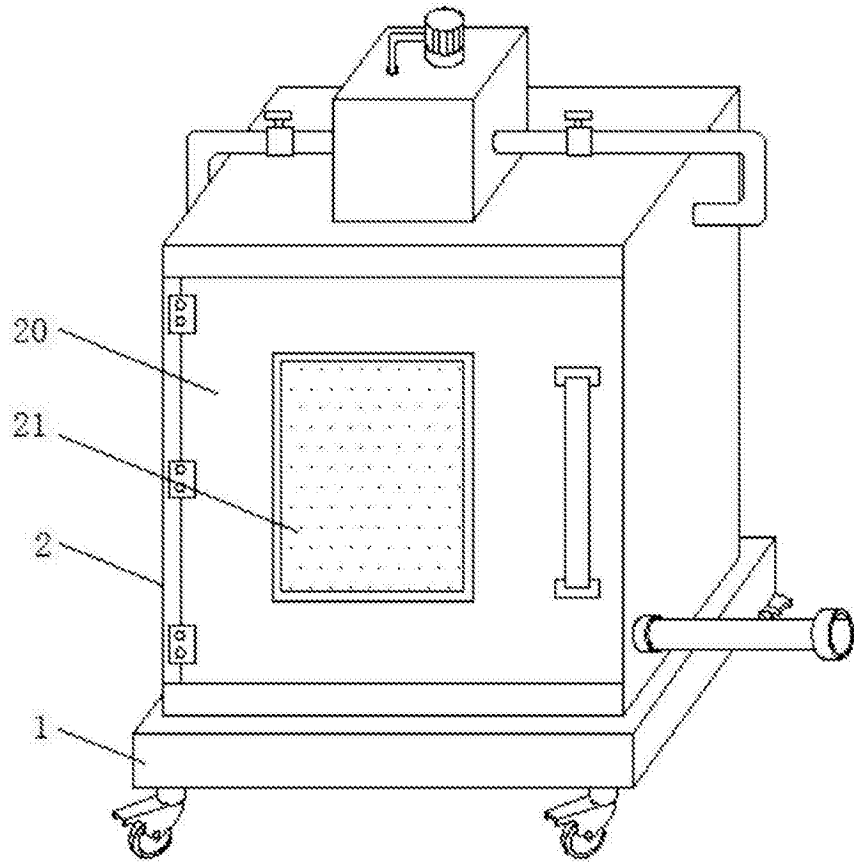


图2