

[19] 中华人民共和国国家知识产权局

[51] Int. Cl.

E01H 1/00 (2006.01)

B65F 3/04 (2006.01)



[12] 实用新型专利说明书

专利号 ZL 200820031766.6

[45] 授权公告日 2009年2月11日

[11] 授权公告号 CN 201193319Y

[22] 申请日 2008.1.30

[21] 申请号 200820031766.6

[73] 专利权人 刘 军

地址 225000 江苏省扬州市广陵区安康路安
康北苑4幢303室

共同专利权人 李威滢

[72] 发明人 刘 军 李威滢

[74] 专利代理机构 扬州苏中专利事务所

代理人 张荣亮

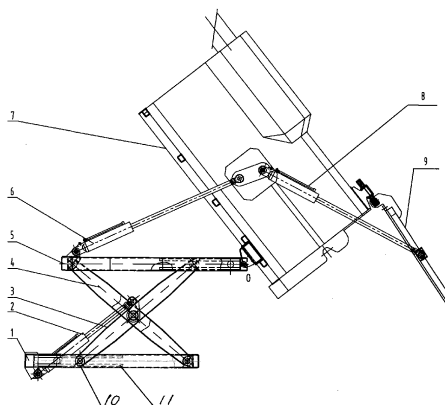
权利要求书1页 说明书3页 附图1页

[54] 实用新型名称

清洗扫路车垃圾箱高位举升及倾倒机构

[57] 摘要

本实用新型涉及一种清洗扫路车垃圾箱高位举升及倾倒机构，属于清洗扫路车部件技术领域，本实用新型通过设置剪刀叉臂、连接剪刀叉臂的下底架、上支架以及推动剪刀叉臂中动臂的举升油缸和固定在上支架上的倾翻油缸，不仅使本实用新型可以经倾翻油缸推动与之连接的垃圾箱实施倾倒作业，而且还可以根据倾倒工作场所或容器的实际高度，通过举升油缸的工作，使剪刀叉臂中动臂动作，实施有效的提升或下降，以适应倾倒工作场所或容器的实际高度，有利于提高环卫工作质量，本实用新型装配在相应的车辆上，拓宽了工作范围，具有很强的实用性和显著的经济效益。



1、一种清洗扫路车垃圾箱高位举升及倾倒机构，包括倾翻油缸，倾翻油缸活塞杆的前端铰接垃圾箱的中部，其特征是所述的机构还包括两侧对称的下底架、上支架、铰接下底架、上支架的剪刀叉臂和举升油缸；举升油缸的尾端铰接下底架的前端，举升油缸活塞杆的前端与剪刀叉臂中的动臂铰接，动臂的两端固有滚轮，各端的滚轮置于相应的下底架、上支架的滑槽中；倾翻油缸的尾端铰接上支架的前端，上支架的后端与垃圾箱铰接。

2、根据权利要求1所述的清洗扫路车垃圾箱高位举升及倾倒机构，其特征是剪刀叉臂中固定臂的一端铰接下底架的后端，固定臂的另一端铰接上支架的前端。

3、根据权利要求1所述的清洗扫路车垃圾箱高位举升及倾倒机构，其特征是下底架的滑槽设置在下底架的中前部，上支架的滑槽设置在上支架的中后部。

清洗扫路车垃圾箱高位举升及倾倒入机构

技术领域

本实用新型涉及一种清洗扫路车垃圾箱高位举升及倾倒入机构，属于清洗扫路车部件技术领域。

背景技术

随着城市道路、高等级公路以及高速公路的建设发展，路面的环卫工作显得十分重要，目前的路面环卫主要通过人工和扫路车清扫。现有扫路车中的垃圾箱只有倾倒入机构，所谓的倾倒入机构是固定在车架上的倾翻油缸，倾翻油缸活塞杆的前端铰接垃圾箱的中部，垃圾箱的后端与车架铰接，工作时，倾翻油缸的活塞杆伸出将垃圾箱上推，垃圾箱前端抬起形成倾倒入状。这种倾倒入机构受车辆高度的制约，如果接受倾倒入物的场所或容器高度高于倾倒入车辆垃圾箱底部的高度，该车辆则无法倾倒入。

发明内容

本实用新型的目的是针对现有清洗扫路车中的垃圾箱只有倾倒入机构所带来的不能适应各接受倾倒入物场所或容器的不足，提供既可倾倒入，又可举升，从而适应各接受倾倒入物场所或容器的一种清洗扫路车垃圾箱高位举升及倾倒入机构。

本实用新型的目的是通过以下技术方案实现的，一种清洗扫路车垃圾箱高位举升及倾倒入机构，包括倾翻油缸，倾翻油缸活塞杆的前端铰接垃圾箱的中部，其特征是所述的机构还包括两侧对称的下底架、上支架、铰接下底架、上支架的剪刀叉臂和举升油缸；举升油缸的尾端铰接下底架的前端，举升油缸活塞杆的前端与剪刀叉臂中的动臂铰

接，动臂的两端固有滚轮，各端的滚轮置于相应的下底架、上支架的滑槽中；倾翻油缸的尾端铰接上支架的前端，上支架的后端与垃圾箱铰接。

剪刀叉臂中固定臂的一端铰接下底架的后端，固定臂的另一端铰接上支架的前端。

下底架的滑槽设置在下底架的中前部，上支架的滑槽设置在上支架的中后部。

本实用新型通过设置剪刀叉臂、连接剪刀叉臂的下底架、上支架以及推动剪刀叉臂中动臂的举升油缸和固定在上支架上的倾翻油缸，不仅使本实用新型可以经倾翻油缸推动与之连接的垃圾箱实施倾倒作业，而且还可以根据倾倒工作场所或容器的实际高度，通过举升油缸的工作，使剪刀叉臂中动臂动作，实施有效的提升或下降，以适应倾倒工作场所或容器的实际高度，有利于提高环卫工作质量，本实用新型装配在相应的车辆上，拓宽了工作范围，具有很强的实用性和显著的经济效益。

附图说明

图 1 为本实用新型在连接垃圾箱后的工作状态结构示意图；

图中，1 下底架，2 举升油缸，3 动臂，4 固定臂，5 上支架，6 倾翻油缸，7 垃圾箱，8 垃圾箱门油缸，9 垃圾箱门，10 滚轮，11 滑槽。

具体实施方式

结合附图和实施例进一步说明本实用新型，如图 1 所示，本实用新型由下底架 1，举升油缸 2，动臂 3，固定臂 4，上支架 5，倾翻油缸 6 构成，位于下底架 1 上的举升油缸 2 伸出推动剪刀叉臂中动臂 3，由于动臂 3 的上、下端固有滚轮 10，上下滚轮 10 置于下底架 1 及上支架 5 的滑槽 11 中，随着举升油缸 2 活塞杆的伸长，上支架 5 在动臂 3 及固定臂 4 的作用下升高。举升油缸 2 缩回时拉动动臂 3，使动臂 3 在上、

下端滚轮 10 的作用下在下底架 1 及上支架 5 的滑槽 11 中反向运动。
随着举升油缸 2 的完全缩回，上支架 5 下降至下底架 1 的上平面。

在实际使用中，铰接上支架 5 的倾翻油缸 6 伸缩轴的前端铰接垃圾箱 7 的中部，垃圾箱 7 在倾翻油缸 6 的伸出作用下通过铰点转动，实现垃圾箱倾斜，并通过垃圾箱门油缸 8 的作用实现垃圾箱门 9 的开合。

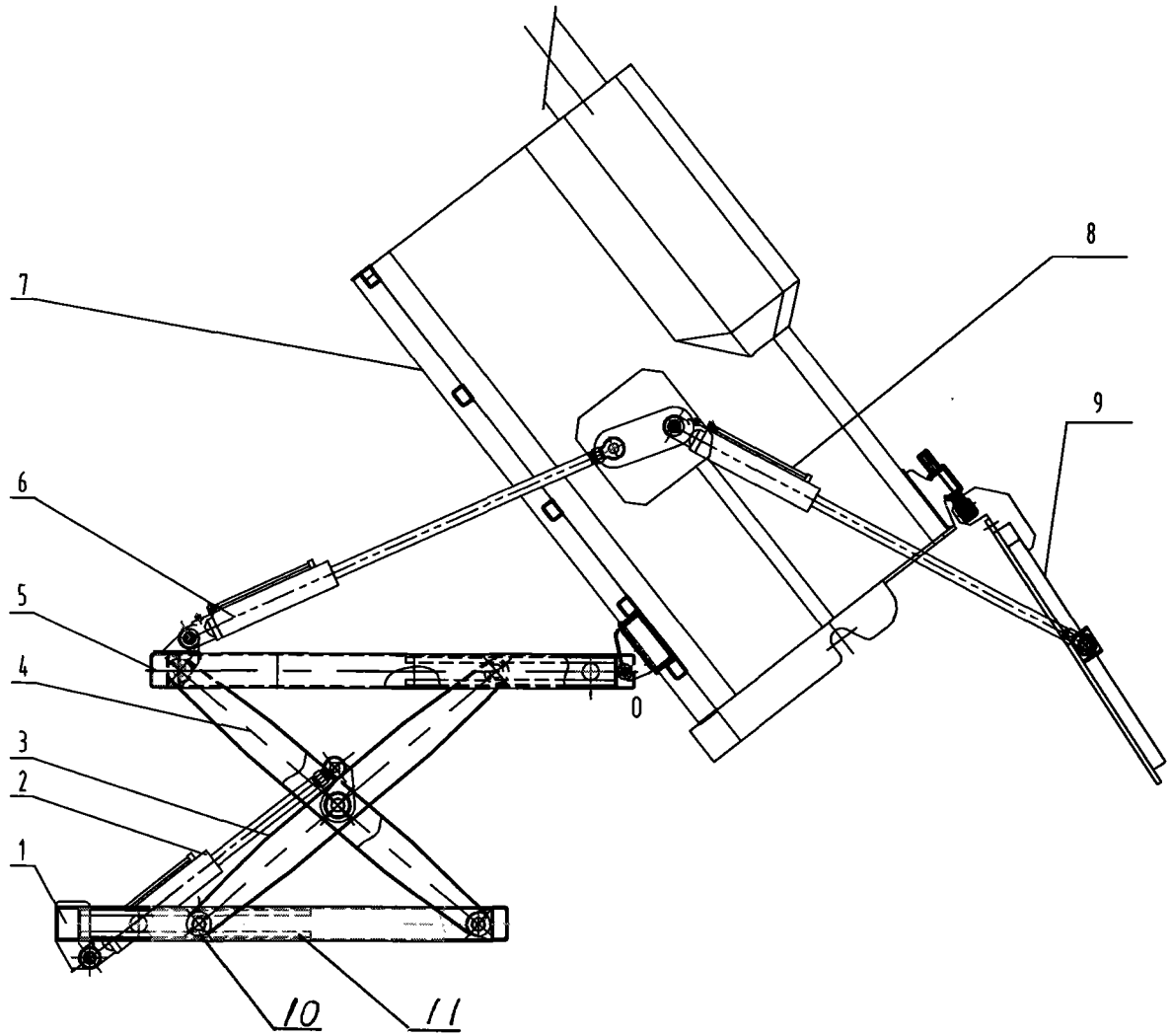


图 1