

12

DEMANDE DE BREVET D'INVENTION

A1

22 Date de dépôt : 30.01.98.

30 Priorité : 18.11.97 KR 09760903; 18.11.97 KR 09760902.

43 Date de mise à la disposition du public de la demande : 21.05.99 Bulletin 99/20.

56 Liste des documents cités dans le rapport de recherche préliminaire : *Ce dernier n'a pas été établi à la date de publication de la demande.*

60 Références à d'autres documents nationaux apparentés :

71 Demandeur(s) : *CHOI SANG GHO* — KR.

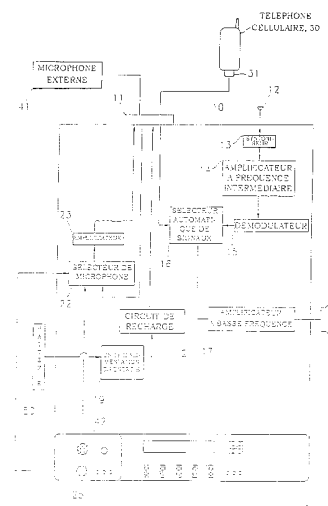
72 Inventeur(s) : *CHOI SANG GHO.*

73 Titulaire(s) :

74 Mandataire(s) : *REGIMBEAU.*

54 SYSTEME AUDIO D'AUTOMOBILE COMBINABLE AVEC UN TELEPHONE CELLULAIRE.

57 L'invention concerne un système audio (10) d'automobile combinable avec un téléphone cellulaire (30) et comportant un amplificateur basse fréquence (17) pour amplifier des signaux vocaux obtenus, soit par syntonisation (13) et démodulation (15) d'ondes électriques induites d'une antenne (12), soit par lecture d'une bande de cassette, et un haut-parleur (18), pour transformer ces signaux amplifiés en vibrations mécaniques et émettre celles-ci. Il comprend aussi un sélecteur automatique (16) de signaux pour sélectionner et transmettre, à l'amplificateur basse fréquence, des signaux vocaux transmis du téléphone, si celui-ci est utilisé, ou des signaux vocaux transmis du démodulateur dans le cas contraire; une unité d'alimentation (19) en énergie pour alimenter de la batterie (50) de l'automobile le système audio; un circuit de recharge (21) pour alimenter le téléphone à partir de cette unité d'alimentation; un microphone externe (41, 42) et un amplificateur (23) pour amplifier les signaux vocaux de celui-ci pour transmission au téléphone.



La présente invention concerne un système audio d'automobile et, plus particulièrement, un système audio d'automobile apte à être combiné avec un téléphone cellulaire de manière à améliorer la commodité du téléphone cellulaire et à simplifier sa structure.

Un téléphone cellulaire sans fil portable classique, appelé dans ce qui suit un téléphone cellulaire, est largement utilisé pour permettre à son utilisateur d'exécuter commodément un travail de bureau, lorsqu'il est en voiture ou qu'il est à l'extérieur de tout local, à distance du bureau où il travaille habituellement.

Cependant, de nombreux problèmes d'effets secondaires apparaissent au fur et à mesure que le téléphone cellulaire se répand de plus en plus. Par exemple, si le conducteur effectue un appel au moyen du téléphone cellulaire en le tenant d'une main, tandis qu'il conduit sa voiture de l'autre main, ceci réduit la concentration du conducteur sur sa conduite et augmente donc le risque d'accidents de la circulation.

De plus, lorsqu'un utilisateur de téléphone cellulaire emploie son appareil, qui engendre des ondes électromagnétiques dommageables, il tend à l'appliquer tout contre son oreille de sorte qu'il est exposé aux ondes électromagnétiques dommageables qui affectent de façon négative les ondes de son cerveau tandis qu'il utilise le téléphone cellulaire. Dans le cas du téléphone cellulaire classique, il se pose donc le problème des effets nuisibles à la santé à l'utilisateur qui résultent de l'énergie thermique dommageable des ondes électromagnétiques engendrées par le téléphone cellulaire.

Un téléphone cellulaire qui peut être utilisé sans les mains, que l'on appellera dans ce qui suit

une unité à mains-libres ou un téléphone cellulaire à mains-libres, a été développé pour résoudre les problèmes mentionnés ci-dessus. Un appareil téléphonique cellulaire à mains-libres, représenté à la Fig. 1, inclut une unité à mains-libres 2 fixée sur l'un des côtés d'une carrosserie 3 d'automobile pour recevoir de façon amovible le téléphone cellulaire 1 qui peut y être logé, un microphone externe 4 et un haut-parleur 5 disposé sur un autre côté de la carrosserie 3 d'automobile, le microphone 4 et le haut-parleur 5 étant connectés électriquement à l'unité à mains-libres 2.

L'unité à mains-libres 2 est utilisée pour amener au téléphone cellulaire 1 l'alimentation en énergie provenant de la batterie de l'automobile, pour envoyer des signaux vocaux du téléphone cellulaire 1 au haut-parleur 5 et pour envoyer au téléphone cellulaire 1 les signaux vocaux en provenance du microphone externe 4. Par conséquent, le conducteur entend les signaux vocaux par le haut-parleur 5 et parle par le microphone externe 4, tout en conduisant, en utilisant donc le téléphone cellulaire 1 sans le tenir à la main.

L'appareil téléphonique cellulaire classique à mains-libres pose cependant le problème que l'unité à mains-libres 2 est fixée dans un orifice ménagé dans la carrosserie 3 de l'automobile, ce qui entraîne des difficultés d'installation, des dommages à la carrosserie de l'automobile, un aspect médiocre sur la carrosserie de l'automobile parce que l'unité à mains-libres y est installée, et certains inconvénients et gênes pour le conducteur et les passagers.

En outre, l'appareil téléphonique cellulaire classique à mains-libres pose des problèmes additionnels liés à l'utilisation du microphone externe et du haut-parleur, ce qui complique la

structure du système de téléphone cellulaire, est défavorable à l'aspect de la carrosserie d'automobile en raison de câblages électriques et entraîne certaines gênes pour le conducteur et les
5 passagers.

C'est le but de la présente invention que de résoudre les problèmes mentionnés ci-dessus en réalisant un système audio d'automobile apte à être combiné avec un téléphone cellulaire, qui évite à la
10 carrosserie de l'automobile tant des dommages qu'un aspect médiocre qui résulteraient de l'installation d'un appareil séparé à mains-libres.

C'est un autre but de la présente invention que d'utiliser, tant pour le téléphone cellulaire que pour
15 une radio ou un lecteur de cassette, un haut-parleur déjà installé sur le système audio de l'automobile, et d'utiliser un élément d'affichage du téléphone cellulaire afin d'indiquer si c'est le téléphone cellulaire ou le système audio de l'automobile qui est
20 en cours d'utilisation, ce qui simplifie leur structure.

Pour atteindre ces buts, la présente invention réalise un système audio d'automobile combinable avec un téléphone cellulaire et comportant

25 un amplificateur basse fréquence, pour amplifier et sortir des signaux vocaux à basse fréquence obtenus, soit par syntonisation et démodulation d'ondes électriques induites à partir d'une antenne, soit par lecture d'une bande de cassette, et

30 un haut-parleur, pour transformer en vibrations mécaniques ces signaux vocaux de basse fréquence, amplifiés à l'amplificateur à basse fréquence, et émettre ces vibrations,

caractérisé en ce qu'il comprend en outre:

35 un sélecteur automatique de signaux pour sélectionner et transmettre à l'amplificateur basse

fréquence, soit des signaux vocaux transmis du
téléphone cellulaire si le téléphone cellulaire est en
cours d'utilisation, soit des signaux vocaux transmis
du démodulateur si le téléphone cellulaire n'est pas
5 en cours d'utilisation;

une unité d'alimentation en énergie pour
alimenter en énergie le système audio d'automobile à
partir de la batterie de l'automobile;

un circuit de recharge pour alimenter en énergie
10 le téléphone cellulaire à partir de l'unité
d'alimentation en énergie;

un microphone externe et un amplificateur pour
amplifier les signaux vocaux entrés à partir du
microphone externe pour les envoyer au téléphone
15 cellulaire.

Le microphone externe peut comprendre:

un premier microphone disposé sur un côté du
pare-soleil;

un deuxième microphone attaché sur le côté
20 frontal du système audio de l'automobile;

un bouton de sélection de microphone monté sur le
côté frontal du système audio de l'automobile; et

un sélecteur de microphone qui transmet
sélectivement à l'amplificateur les signaux vocaux
25 entrés à partir du premier ou du deuxième microphones
externes, en fonction de la manipulation du bouton de
sélection de microphone.

Le sélecteur automatique de signaux peut de façon
avantageuse, selon la position d'un bouton de
30 sélection de signaux placé sur le côté frontal du
système audio,

soit sélectionner, pour envoi à l'amplificateur à
basse fréquence, des signaux vocaux de l'appelant ou
une basse fréquence de signaux vocaux produits par le
35 téléphone cellulaire,

soit sélectionner, pour transmission simultanée à cet amplificateur, tant des signaux vocaux de l'appelant qu'une basse fréquence de signaux vocaux.

Le téléphone cellulaire peut être connecté
5 électriquement au système audio de l'automobile par un connecteur disposé sur le côté frontal du système audio de l'automobile.

L'amplificateur et le circuit de recharge peuvent être incorporés à l'unité à mains libres sur une
10 partie extérieure de l'appareil audio de l'automobile, l'unité à mains libres connectant électriquement le téléphone cellulaire et le système audio de l'automobile.

De préférence, une unité de logement de téléphone
15 cellulaire est disposée sur le côté frontal du système audio de l'automobile et une unité de bornes est formée sur un côté de l'unité de logement du téléphone cellulaire pour connecter électriquement le téléphone cellulaire et le dispositif audio de l'automobile si
20 le téléphone cellulaire est logé dans l'unité de logement du téléphone cellulaire.

On peut alors prévoir qu'une antenne de téléphone cellulaire soit montée à rotation et qu'une unité de logement d'antenne soit ménagée à l'emplacement où
25 l'antenne est montée à rotation.

Lorsque le système comporte la modalité préférée ci-dessus, le téléphone cellulaire peut comprendre:

un micro-ordinateur pour commander les opérations générales du téléphone cellulaire et pour produire des
30 données d'affichage du téléphone cellulaire afin d'indiquer un état actuel du téléphone cellulaire, et pour envoyer un signal de commande après avoir discriminé si le téléphone cellulaire et le système audio de l'automobile sont connectés électriquement
35 lorsque le téléphone cellulaire est logé sur l'unité de logement de téléphone cellulaire;

un élément d'affichage pour représenter des données d'affichage de téléphone cellulaire ou une entrée de données d'affichage du système audio provenant du système audio de l'automobile; et

5 une unité de commande de l'élément d'affichage pour commander l'élément d'affichage afin qu'il représente les données d'affichage du dispositif audio de l'automobile, si le micro-ordinateur envoie un signal de commande indiquant que le téléphone
10 cellulaire et le système audio de l'automobile sont connectés entre eux, ou qu'il représente les données d'affichage du téléphone cellulaire, si le micro-ordinateur envoie un signal de commande indiquant que le téléphone cellulaire et le système audio de
15 l'automobile sont déconnectés l'un de l'autre.

Les buts, particularités et avantages de la présente invention exposés ci-dessus ainsi que d'autres ressortiront mieux de la description détaillée qui suit d'un mode de réalisation préféré de
20 l'invention, en se référant aux dessins annexés dans lesquels:

la Fig. 1 est une vue schématique simplifiée d'un appareil de téléphone cellulaire à mains-libres selon un mode de réalisation de l'art antérieur;

25 la Fig. 2 est une représentation schématique d'un système audio d'automobile combiné avec un téléphone cellulaire selon un premier mode de réalisation de la présente invention;

la Fig. 3 est un schéma fonctionnel du système audio d'automobile combiné avec un téléphone
30 cellulaire selon le premier mode de réalisation de la présente invention;

la Fig. 4 est une représentation schématique d'un système audio d'automobile combiné avec un téléphone
35 cellulaire selon un deuxième mode de réalisation de la présente invention;

la Fig. 5 est un schéma fonctionnel du système audio d'automobile combiné avec un téléphone cellulaire selon le deuxième mode de réalisation de la présente invention;

5 la Fig. 6 est une représentation schématique d'un système audio d'automobile combiné avec un téléphone cellulaire selon un troisième mode de réalisation de la présente invention;

la Fig. 7 est un schéma fonctionnel du système
10 audio d'automobile combiné avec un téléphone cellulaire selon le troisième mode de réalisation de la présente invention;

la Fig. 8 est une vue en perspective destinée à illustrer un système audio d'automobile combiné avec
15 un téléphone cellulaire selon un quatrième mode de réalisation de la présente invention;

la Fig. 9 est une vue en perspective éclatée destinée à illustrer le système audio d'automobile combiné avec un téléphone cellulaire selon le
20 quatrième mode de réalisation de la présente invention;

la Fig. 10 est une vue en perspective du téléphone cellulaire représenté à la Fig. 9;

la Fig. 11 est un schéma fonctionnel du système
25 audio d'automobile combiné avec un téléphone cellulaire selon le quatrième mode de réalisation de la présente invention;

la Fig. 12 est un schéma fonctionnel du téléphone cellulaire représenté à la Fig. 11.

30 On va maintenant décrire de façon détaillée la présente invention en se référant à plusieurs modes de réalisation préférés. La Fig. 2 est une représentation schématique d'un système audio d'automobile combiné avec un téléphone cellulaire selon un premier mode de
35 réalisation de la présente invention. La Fig. 3 est un schéma fonctionnel du système audio d'automobile

combiné avec un téléphone cellulaire selon le premier mode de réalisation de la présente invention.

Dans le système audio 10 d'automobile combiné avec un téléphone cellulaire 30 selon le premier mode de réalisation de la présente invention, un premier connecteur 11 formé sur le côté arrière du système audio 10 d'automobile et un deuxième connecteur 31 relié à un téléphone cellulaire 30 sont connectés électriquement au téléphone cellulaire 30 et à l'un 41 des microphones externes.

Le premier microphone externe 41 est disposé sur l'un des côtés d'un pare-soleil monté sur une partie supérieure du côté avant de l'automobile et un deuxième microphone extérieur 42 est attaché sur le côté frontal du système audio 10 d'automobile.

Le système audio 10 d'automobile inclut une antenne 12, un syntoniseur 13, un amplificateur 14 de fréquences intermédiaires, un démodulateur 15, un sélecteur automatique 16 de signaux, un amplificateur 17 de basses fréquences, un haut-parleur 18, une unité d'alimentation 19 en énergie, un circuit de recharge 21, un sélecteur 22 de microphone et un amplificateur 23.

Le syntoniseur 13 sélectionne, parmi des ondes électriques entrées à l'antenne 12, une fréquence cible et la transforme en fréquence intermédiaire pour l'envoyer à l'amplificateur 14 de fréquences intermédiaires, qui amplifie ensuite les signaux de fréquences intermédiaires et les transmet au démodulateur 15. Le démodulateur 15 ne détecte que la basse fréquence des signaux vocaux parmi les signaux de fréquences intermédiaires entrés à partir de l'amplificateur 14, pour les envoyer au sélecteur automatique 16 de signaux.

En fonction du signal de commande transmis par le téléphone cellulaire 30 par l'intermédiaire du

deuxième connecteur 31 et du premier connecteur 11, le sélecteur automatique 16 de signaux sélectionne pour les entrer dans l'amplificateur 17 à basse fréquence, soit les signaux vocaux envoyés par le téléphone cellulaire 30, soit la basse fréquence de signaux vocaux envoyés par le démodulateur 15.

Si le téléphone cellulaire 30 est en cours d'utilisation, le sélecteur automatique 16 de signaux sélectionne les signaux vocaux envoyés par le téléphone cellulaire 30 pour les entrer dans l'amplificateur 17 à basse fréquence et, si le téléphone cellulaire 30 n'est pas en cours d'utilisation, le sélecteur 16 sélectionne les signaux vocaux à basse fréquence envoyés par le démodulateur 15 pour les entrer dans l'amplificateur 17 à basse fréquence.

L'amplificateur 17 à basse fréquence amplifie les signaux envoyés par le sélecteur automatique 16 de signaux pour les sortir au haut-parleur 18, qui transforme en vibrations mécaniques les signaux envoyés par l'amplificateur 17 à basse fréquence afin de produire ainsi des signaux vocaux acoustiques.

L'unité d'alimentation 19 en énergie fournit, à partir de la batterie 50 de l'automobile, l'énergie nécessaire pour alimenter le système audio 10 de l'automobile et pour recharger le circuit de recharge 21 qui alimente en énergie le téléphone cellulaire 30, à partir de l'unité 19 d'alimentation, par l'intermédiaire du premier connecteur 11 et du deuxième connecteur 31.

Le sélecteur 22 de microphone entre sélectivement les signaux vocaux envoyés par le premier ou le deuxième microphones externes 41 et 42 en fonction de la position d'un bouton 25 de sélection de microphone placé sur un côté frontal du système audio 10 de l'automobile. L'amplificateur 23 amplifie les signaux

vocaux entrés par l'intermédiaire du sélecteur 22 de microphone afin de les transmettre au téléphone cellulaire 30 par l'intermédiaire du premier et du deuxième connecteurs 11 et 31.

5 La Fig. 4 est une représentation schématique d'un système audio combiné avec un téléphone cellulaire 30 selon un deuxième mode de réalisation de la présente invention. La Fig. 5 est un schéma fonctionnel du système audio d'automobile combiné avec un téléphone
10 cellulaire selon le deuxième mode de réalisation de la présente invention. Aux Fig. 4 et 5, des références numériques et des symboles semblables sont utilisés pour désigner des éléments ou parties semblables ou équivalents à ceux des Fig. 2 et 3 afin de simplifier
15 l'illustration et l'explication, et des références redondantes seront omises.

Dans le système audio 10 pour automobile combiné avec un téléphone cellulaire 30 selon le deuxième mode de réalisation de la présente invention, un premier
20 connecteur 11 formé sur un côté frontal d'un système audio 10 d'automobile et un deuxième connecteur 31 relié au téléphone cellulaire 30 sont connectés électriquement.

Le système audio 10 d'automobile inclut une
25 antenne 12, un syntoniseur 13, un amplificateur 14 de fréquences intermédiaires, un démodulateur 15, un sélecteur automatique 16 de signaux, un amplificateur 17 de basses fréquences, un haut-parleur 18, une unité d'alimentation 19 en énergie, un circuit de recharge
30 21, un amplificateur 23 et un bouton 26 de sélection de signaux.

Le syntoniseur 13 sélectionne, parmi des ondes électriques entrées à l'antenne 12, une fréquence cible et la transforme en fréquence intermédiaire pour
35 l'envoyer à l'amplificateur 14 de fréquences intermédiaires, qui amplifie ensuite les signaux de

fréquences intermédiaires et les transmet au démodulateur 15. Le démodulateur 15 ne détecte que la basse fréquence des signaux vocaux parmi les signaux de fréquences intermédiaires entrés à partir de l'amplificateur 14, pour les envoyer au sélecteur automatique 16 de signaux.

Selon la position du bouton de sélection 26 de signaux, le sélecteur automatique 16 de signaux sélectionne, pour les envoyer à l'amplificateur à basse fréquence 17, soit des signaux vocaux produits par le téléphone cellulaire 30, soit une basse fréquence de signaux vocaux provenant du démodulateur 15, soit simultanément le signal vocal de l'appelant et une basse fréquence de signaux vocaux provenant du téléphone cellulaire 30 et du démodulateur 15.

Selon la manipulation du bouton de sélection 26 de signaux par l'utilisateur, le sélecteur automatique 16 de signaux sélectionne, pour les envoyer à l'amplificateur à basse fréquence 17, soit les signaux vocaux produits par le téléphone cellulaire 30 si le téléphone cellulaire 30 est en cours d'utilisation, soit la basse fréquence de signaux vocaux provenant du démodulateur 15 si le téléphone cellulaire 30 n'est pas en cours d'utilisation. Si l'utilisateur manipule le bouton de sélection 26 de signaux pour envoyer simultanément, à l'amplificateur 17 de basse fréquence, le signal vocal de l'appelant et une basse fréquence de signaux vocaux provenant du téléphone cellulaire 30 et du démodulateur 15, le signal vocal de l'appelant et la basse fréquence de signaux vocaux sont entrés simultanément à l'amplificateur 17 de basse fréquence.

L'amplificateur 17 à basse fréquence amplifie les signaux envoyés par le sélecteur automatique 16 de signaux pour les sortir au haut-parleur 18, qui transforme en vibrations mécaniques les signaux

envoyés par l'amplificateur 17 à basse fréquence afin de produire ainsi des signaux vocaux acoustiques.

L'unité d'alimentation 19 en énergie fournit, à partir de la batterie 50 de l'automobile, l'énergie
5 nécessaire pour alimenter le système audio 10 de l'automobile et pour recharger le circuit de recharge 21 qui alimente en énergie le téléphone cellulaire 30, à partir de l'unité 19 d'alimentation, par l'intermédiaire du premier connecteur 11 et du
10 deuxième connecteur 31.

L'amplificateur 23 amplifie les signaux vocaux entrés à partir du microphone 42 installé sur le côté frontal du système audio 10 d'automobile afin de les entrer au téléphone cellulaire 30 par le premier et le
15 deuxième connecteurs 11 et 31.

La Fig. 6 est une représentation schématique d'un système audio combiné avec un téléphone cellulaire 30 selon un troisième mode de réalisation de la présente invention. La Fig. 7 est un schéma fonctionnel du
20 système audio d'automobile combiné avec un téléphone cellulaire selon le troisième mode de réalisation de la présente invention. Aux Fig. 6 et 7, des références numériques et des symboles semblables sont utilisés pour désigner des éléments ou parties semblables ou
25 équivalents à ceux des Fig. 2 et 3 afin de simplifier l'illustration et l'explication, et des références redondantes seront omises.

Le système audio 10 d'automobile combiné avec un téléphone cellulaire 30 selon le troisième mode de
30 réalisation de la présente invention comprend un système audio 10 d'automobile, une unité 20 à mains-libres disposée sur un côté extérieur du système audio 10 d'automobile en connexion électrique avec celui-ci, et un téléphone cellulaire 30 et un microphone externe
35 41 connectés électriquement à l'unité 20 à mains-libres. Le microphone externe 41 est installé sur l'un

des côtés du pare-soleil disposé à une partie supérieure du côté avant de l'automobile afin d'entrer dans l'unité 20 à mains-libres les signaux vocaux de l'appelant.

5 L'unité 20 à mains-libres transmet au système audio 10 de l'automobile les signaux vocaux et les signaux de commande envoyés par le téléphone cellulaire 30. Le premier et le deuxième connecteurs 27 et 28 sont assemblés pour alimenter en énergie le
10 téléphone cellulaire 30 à partir du système audio 10 de l'automobile, en connectant le circuit de recharge 21, l'amplificateur 23 et l'unité 20 à mains-libres au système audio 10 d'automobile et au téléphone cellulaire 30.

15 Le premier connecteur 27 est disposé de façon à connecter électriquement l'unité 20 à mains-libres au microphone externe 41 et au système audio 10 d'automobile, tandis que le deuxième connecteur 28 est disposé de manière à connecter électriquement l'unité
20 20 à mains-libres au téléphone cellulaire 30.

Le circuit de recharge 21 est réalisé de manière à amener au téléphone cellulaire 30, par l'intermédiaire du premier et du deuxième connecteurs 27 et 28, l'énergie fournie par le système audio 10 de
25 l'automobile. L'amplificateur 23 amplifie les signaux vocaux entrés du microphone externe 41 par l'intermédiaire du premier connecteur 27 pour les envoyer par l'intermédiaire du deuxième connecteur 28 au téléphone cellulaire 30.

30 Le premier et le deuxième connecteurs 27 et 28 sont connectés électriquement pour envoyer, au système audio 10 de l'automobile, des signaux vocaux d'entrée et des signaux de commande envoyés par le téléphone cellulaire 30.

35 Le système audio 10 de l'automobile inclut une antenne 12, un syntoniseur 13, un amplificateur 14 de

fréquences intermédiaires, un démodulateur 15, un sélecteur automatique 16 de signaux, un amplificateur 17 à basse fréquence, un haut-parleur 18 et une unité 19 d'alimentation en énergie.

5 Le syntoniseur 13 sélectionne, parmi des ondes électriques entrées à l'antenne 12, une fréquence cible et la transforme en fréquence intermédiaire pour l'envoyer à l'amplificateur 14 de fréquences intermédiaires, qui amplifie ensuite les signaux de
10 fréquences intermédiaires et les transmet au démodulateur 15. Le démodulateur 15 ne détecte que la basse fréquence des signaux vocaux parmi les signaux de fréquences intermédiaires entrés à partir de l'amplificateur 14, pour les envoyer au sélecteur
15 automatique 16 de signaux.

En fonction des signaux de commande envoyés par le téléphone cellulaire 30 par l'intermédiaire du deuxième et du premier connecteurs 28 et 27, le sélecteur automatique 16 de signaux sélectionne pour
20 les entrer dans l'amplificateur 17 à basse fréquence, soit les signaux vocaux envoyés par le téléphone cellulaire 30, soit la basse fréquence de signaux vocaux envoyés par le démodulateur 15.

Si le téléphone cellulaire 30 est en cours
25 d'utilisation, le sélecteur automatique 16 de signaux sélectionne les signaux vocaux envoyés par le téléphone cellulaire 30 pour les entrer dans l'amplificateur 17 à basse fréquence et, si le téléphone cellulaire 30 n'est pas en cours
30 d'utilisation, le sélecteur 16 sélectionne la basse fréquence de signaux vocaux envoyés par le démodulateur 15 pour les entrer dans l'amplificateur 17 à basse fréquence.

L'amplificateur 17 à basse fréquence amplifie des
35 signaux envoyés par le sélecteur automatique 16 de signaux pour les sortir au haut-parleur 18, qui

transforme en vibrations mécaniques les signaux envoyés par l'amplificateur 17 à basse fréquence afin de produire ainsi des signaux vocaux acoustiques.

L'unité d'alimentation 19 en énergie fournit, à partir de la batterie 50 de l'automobile, l'énergie nécessaire pour l'alimentation du système audio 10 de l'automobile et, par l'intermédiaire du premier connecteur 27, pour la recharge du circuit de recharge 21 de l'unité à mains libres 20.

La Fig. 8 est une vue en perspective destinée à illustrer un système audio d'automobile combiné avec un téléphone cellulaire 30 selon un quatrième mode de réalisation de la présente invention. La Fig. 9 est une vue en perspective éclatée destinée à illustrer le système audio d'automobile combiné avec un téléphone cellulaire selon le quatrième mode de réalisation de la présente invention. La Fig. 10 est une vue en perspective du téléphone cellulaire représenté à la Fig. 9

Dans le système audio d'automobile combiné avec un téléphone cellulaire 30 selon le quatrième mode de réalisation de la présente invention, le système audio 10 d'automobile inclut une unité 62 de logement du téléphone cellulaire disposée sur le côté frontal du dispositif audio 10 d'automobile pour y loger le téléphone cellulaire 30, et une unité de bornes 70 disposée sur l'un des côtés de l'unité de logement 62 de téléphone cellulaire 30 pour connecter électriquement le système audio 10 de l'automobile et le téléphone cellulaire 30 lorsque le téléphone cellulaire 30 est logé dans l'unité de logement 62 de téléphone cellulaire 30.

L'antenne 33 du téléphone cellulaire 30 est montée à charnière à rotation et une unité de logement d'antenne est ménagée à une partie du côté arrière

du téléphone cellulaire 30 pour placer l'antenne 33 du téléphone cellulaire 30 lorsqu'elle est tournée.

La Fig. 11 est un schéma fonctionnel du système audio d'automobile combiné avec un téléphone
5 cellulaire 30 selon le quatrième mode de réalisation de la présente invention, et la Fig. 12 est un schéma fonctionnel du téléphone cellulaire représenté à la Fig. 11. Aux Fig. 11 et 12, des références numériques et des symboles semblables sont utilisés pour désigner
10 des éléments ou parties équivalents à ceux des Fig. 2 et 3 pour simplifier l'illustration et l'illustration, et des références redondantes sont omises.

Le système audio 10 d'automobile inclut une antenne 12, un syntoniseur 13, un amplificateur 14 de
15 fréquences intermédiaires, un démodulateur 15, un sélecteur automatique 16 de signaux, un amplificateur 17 de basses fréquences, un haut-parleur 18, une unité d'alimentation 19 en énergie, un circuit de recharge 21, un amplificateur 23 et un micro-ordinateur 60.

20 Le syntoniseur 13 sélectionne, parmi des ondes électriques entrées à l'antenne 12, une fréquence cible et la transforme en fréquence intermédiaire pour l'envoyer à l'amplificateur 14 de fréquences intermédiaires, qui amplifie ensuite les signaux de
25 fréquences intermédiaires et les transmet au démodulateur 15. Le démodulateur 15 ne détecte que la basse fréquence des signaux vocaux parmi les signaux de fréquences intermédiaires entrés à partir de l'amplificateur 14, pour les envoyer au sélecteur
30 automatique 16 de signaux.

Le micro-ordinateur 60 commande le fonctionnement général du système audio 10 d'automobile et du sélecteur automatique 16 de signaux en fonction des signaux de commande entrés, par l'intermédiaire de
35 l'unité de bornes 70, à partir du téléphone cellulaire

30 logé dans l'unité de logement 62 formée à la partie frontale du système audio 10 d'automobile.

Si le téléphone cellulaire est en cours d'utilisation, le téléphone cellulaire 30 entre un
5 signal de commande pour sélectionner les signaux vocaux de l'appelant envoyés du téléphone cellulaire 30 au micro-ordinateur 60 par l'intermédiaire de l'unité de bornes 70. Si le téléphone cellulaire 30 n'est pas en cours d'utilisation, le téléphone
10 cellulaire 30 entre un signal de commande pour sélectionner la basse fréquence de signaux vocaux envoyée du démodulateur 15 au micro-ordinateur 60 par l'intermédiaire de l'unité de bornes 70.

En fonction de la commande envoyée par le micro-
15 ordinateur, le sélecteur automatique 16 de signaux sélectionne pour les entrer dans l'amplificateur 17 à basse fréquence, soit les signaux vocaux envoyés par le téléphone cellulaire 30 si celui-ci est en cours d'utilisation, soit la basse fréquence de signaux
20 vocaux envoyés par le démodulateur 15 si le téléphone modulaire n'est pas en cours d'utilisation.

L'amplificateur 17 à basse fréquence amplifie un signal envoyé par le sélecteur automatique 16 de signaux pour le sortir au haut-parleur 18, qui
25 transforme en vibrations mécaniques les signaux envoyés par l'amplificateur 17 à basse fréquence afin de produire ainsi des signaux vocaux acoustiques.

L'unité d'alimentation 19 en énergie fournit, à partir de la batterie 50 de l'automobile, l'énergie
30 nécessaire pour alimenter le système audio 10 de l'automobile et pour recharger le circuit de recharge 21 qui alimente le téléphone cellulaire 30 en énergie, à partir de l'unité 19 d'alimentation, par l'intermédiaire de l'unité de bornes 70.

35 L'amplificateur 23 amplifie les signaux vocaux entrés du microphone externe 41 installé sur le côté

frontal du pare-soleil afin de les entrer par l'intermédiaire de l'unité de bornes 70 dans le téléphone cellulaire 30.

Le téléphone cellulaire 30 inclut un micro-ordinateur 36, un élément d'affichage 37 et une unité de commande 38 d'élément d'affichage. Lorsque le téléphone cellulaire 30 est placé dans l'unité de logement 62 de téléphone cellulaire 30, le micro-ordinateur 36 connecte électriquement le téléphone cellulaire 30 et le système audio 10 de l'automobile au moyen de l'unité de bornes 70 .

Le micro-ordinateur 36 détecte l'instant où le téléphone cellulaire 30 est détaché de l'unité de logement 62 de téléphone cellulaire 30 pour transmettre à l'unité de commande 38 de l'élément d'affichage un signal de commande pour qu'il affiche les données d'affichage du téléphone cellulaire 30 ainsi que des données d'affichage du téléphone cellulaire 30 destinées à indiquer l'état actuel du téléphone cellulaire 30. Si le téléphone cellulaire 30 est placé sur le système audio 10 d'automobile, le micro-ordinateur 36 envoie à l'unité de commande 38 d'élément d'affichage un signal de commande pour afficher les données d'affichage du système audio d'automobile.

L'unité de commande 38 d'élément d'affichage envoie à l'élément d'affichage 37 une entrée de données d'affichage de téléphone cellulaire 30 provenant micro-ordinateur 36 si le signal de commande correspondant est entré, et envoie à l'élément d'affichage 37 des données d'affichage du système audio d'automobile provenant du micro-ordinateur 36 si le signal de commande correspondant est entré.

L'élément d'affichage 37 consiste en un élément d'affichage à cristaux liquides, ou LCD, pour afficher les données d'affichage de téléphone cellulaire 30 ou

les données d'affichage du système audio d'automobile envoyées par l'unité de commande 38 d'élément d'affichage.

On va maintenant décrire en détail des procédures
5 opérationnelles et des effets opérationnels du système
audio d'automobile combiné avec un téléphone
cellulaire 30. Comme décrit dans un premier mode de
réalisation de la présente invention, le syntoniseur
13 sélectionne, parmi des ondes électriques entrées à
10 l'antenne 12, une fréquence cible et la transforme en
fréquence intermédiaire pour l'entrer à
l'amplificateur 14 de fréquences intermédiaires, qui
amplifie ensuite les signaux de fréquences
intermédiaires et les entre au démodulateur 15. Le
15 démodulateur 15 ne détecte que la basse fréquence des
signaux vocaux parmi les signaux de fréquences
intermédiaires entrés à partir de l'amplificateur 14,
pour les envoyer au sélecteur automatique 16 de
signaux.

20 En fonction du signal de commande entré du le
téléphone cellulaire 30 par l'intermédiaire du
deuxième connecteur 31 et du premier connecteur 11, le
sélecteur automatique 16 de signaux sélectionne pour
les entrer dans l'amplificateur 17 à basse fréquence,
25 soit les signaux vocaux envoyés par le téléphone
cellulaire 30, soit la basse fréquence de signaux
vocaux envoyés par le démodulateur 15.

Si le téléphone cellulaire 30 est en cours
d'utilisation, le signal de commande destiné à
30 sélectionner les signaux vocaux de l'appelant envoyés
du téléphone cellulaire 30 est entré par
l'intermédiaire du deuxième et du premier connecteurs
31 et 11 au sélecteur automatique 16 de signaux. Puis,
le sélecteur automatique 16 de signaux entre à
35 l'amplificateur 17 de basse fréquence les signaux
vocaux de l'appelant envoyés du téléphone cellulaire

30, conformément au signal de commande envoyé du téléphone cellulaire 30.

Si le téléphone cellulaire 30 n'est en cours d'utilisation, le signal de commande destiné à
5 sélectionner la basse fréquence de signaux vocaux envoyés du démodulateur 15 est entré par l'intermédiaire du deuxième et du premier connecteurs 31 et 11 au sélecteur automatique 16 de signaux. Puis, le sélecteur automatique 16 de signaux entre à
10 l'amplificateur 17 de basse fréquence la basse fréquence de signaux vocaux envoyés du démodulateur 15, conformément au signal de commande envoyé du téléphone cellulaire 30.

En outre, l'amplificateur 17 à basse fréquence
15 amplifie les signaux vocaux entrés du sélecteur automatique 16 de signaux pour les envoyer au haut-parleur 18 qui transforme en vibrations mécaniques les signaux vocaux envoyés de l'amplificateur 17 à basse fréquence pour produire ainsi des signaux vocaux
20 acoustiques.

Par conséquent, les signaux vocaux de l'appelant envoyés du téléphone cellulaire 30 sont régénérés au haut-parleur 18 si le téléphone cellulaire 30 est en cours d'utilisation. En revanche, c'est la basse
25 fréquence de signaux vocaux envoyés du démodulateur 30 qui est régénérée au haut-parleur 18 pour écouter une radio ou une bande de cassette si le téléphone cellulaire 30 n'est pas en cours d'utilisation.

Si un appelant sélectionne un premier microphone
30 externe 41 disposé sur le pare-soleil, en manipulant le bouton de sélection 25 de microphone installé sur le côté frontal du système audio 10 d'automobile, le sélecteur 22 de microphone entre à l'amplificateur 23 les signaux vocaux envoyés par le premier microphone
35 externe 41. Si un appelant sélectionne un deuxième microphone externe 42 disposé sur le côté frontal du

5 système audio d'automobile, en manipulant le bouton de sélection 25 de microphone installé sur le côté frontal du système audio 10 d'automobile, le sélecteur 22 de microphone entre à l'amplificateur 23 les signaux vocaux envoyés par l'intermédiaire du deuxième microphone externe 42.

10 L'amplificateur 23 amplifie les signaux vocaux entrés par l'intermédiaire du sélecteur 22 de microphone afin de les transmettre par l'intermédiaire du premier et du deuxième connecteurs 11 et 21 au téléphone cellulaire 30, qui envoie à une station téléphonique de base les signaux vocaux entrés de l'amplificateur 23 du système audio 10 automobile, de sorte que des appels peuvent être effectués.

15 L'unité d'alimentation 19 en énergie fournit, à partir de la batterie 50 de l'automobile, l'énergie nécessaire pour alimenter le système audio 10 de l'automobile et pour recharger le circuit de recharge 21 qui alimente le téléphone cellulaire 30 en énergie, à partir de l'unité 19 d'alimentation, par l'intermédiaire du premier connecteur 11 et du deuxième connecteur 31.

25 Comme décrit dans le deuxième mode de réalisation de la présente invention, le syntoniseur 13 sélectionne, parmi des ondes électriques entrées à l'antenne 12, une fréquence cible et la transforme en fréquence intermédiaire pour l'envoyer à l'amplificateur 14 de fréquences intermédiaires, qui amplifie ensuite les signaux de fréquences intermédiaires et les transmet au démodulateur 15. Le démodulateur 15 ne détecte que la basse fréquence des signaux vocaux parmi les signaux de fréquences intermédiaires entrés à partir de l'amplificateur 14, pour les envoyer au sélecteur automatique 16 de signaux.

35

Selon la position du bouton de sélection 26 de signaux, le sélecteur automatique 16 de signaux sélectionne, pour les envoyer à l'amplificateur à basse fréquence 17, soit des signaux vocaux produits par le téléphone cellulaire 30, soit une basse fréquence de signaux vocaux provenant du démodulateur 15, soit simultanément le signal vocal de l'appelant et une basse fréquence de signaux vocaux provenant du téléphone cellulaire 30 et du démodulateur 15.

En d'autres termes, si l'appelant manipule le bouton de sélection 26 de signaux pour entrer au sélecteur automatique 16 de signaux le signal de commande qui sélectionne les signaux vocaux de l'appelant produits par le téléphone cellulaire 30, le sélecteur automatique 16 de signaux sélectionne pour les entrer à l'amplificateur 17 de basse fréquence, les signaux vocaux envoyés du téléphone cellulaire 30 par l'intermédiaire du deuxième et du premier connecteurs 31 et 11.

Si l'appelant manipule le bouton de sélection 26 de signaux pour entrer au sélecteur automatique 16 de signaux le signal de commande qui sélectionne simultanément les signaux vocaux de l'appelant et la basse fréquence de signaux vocaux produits par le téléphone cellulaire 30 et le démodulateur 15, le sélecteur automatique 16 de signaux sélectionne pour les entrer à l'amplificateur 17 de basse fréquence, les signaux vocaux de l'appelant et la basse fréquence de signaux vocaux envoyés du téléphone cellulaire 30 et du démodulateur 15.

L'amplificateur 17 à basse fréquence amplifie un signal envoyé par le sélecteur automatique 16 de signaux pour le sortir au haut-parleur 18, qui transforme en vibrations mécaniques les signaux envoyés par l'amplificateur 17 à basse fréquence afin de produire ainsi des signaux vocaux acoustiques.

Les signaux vocaux de l'appelant envoyés du téléphone cellulaire 30 sont régénérés au haut-parleur 18 si le téléphone cellulaire 30 est en cours d'utilisation. En revanche, la basse fréquence de signaux vocaux envoyés du démodulateur 15 est régénérée au haut-parleur 18 pour écouter une radio ou un lecteur de cassette si le téléphone cellulaire 30 n'est pas en cours d'utilisation.

Puis, la voix de l'appelant est entrée à l'amplificateur 23 au moyen du microphone externe 42 disposé sur le côté frontal du système audio d'automobile. L'amplificateur 23 amplifie les signaux vocaux entrés par le sélecteur 22 de signaux afin de les transmettre par le premier et le deuxième connecteurs 11 et 31 au téléphone cellulaire 30, qui envoie à une station téléphonique de base les signaux vocaux entrés de l'amplificateur 23 du système audio automobile, de sorte que des appels peuvent être effectués.

L'unité d'alimentation 19 en énergie fournit, à partir de la batterie 50 de l'automobile, l'énergie nécessaire pour alimenter le système audio (10) d'automobile et pour recharger le circuit de recharge 21 qui alimente le téléphone cellulaire 30 en énergie, à partir de l'unité 19 d'alimentation, par l'intermédiaire du premier connecteur 11 et du deuxième connecteur 31.

Comme décrit dans le troisième mode de réalisation de la présente invention, le syntoniseur 13 sélectionne, parmi des ondes électriques entrées à l'antenne 12, une fréquence cible et la transforme en fréquence intermédiaire pour l'envoyer à l'amplificateur 14 de fréquences intermédiaires, qui amplifie ensuite les signaux de fréquences intermédiaires et les transmet au démodulateur 15. Le démodulateur 15 ne détecte que la basse fréquence des

signaux vocaux parmi les signaux de fréquences intermédiaires entrés à partir de l'amplificateur 14, pour les envoyer au sélecteur automatique 16 de signaux.

5 En fonction des signaux de commande envoyés par le téléphone cellulaire 30 par l'intermédiaire du deuxième et du premier connecteurs 28 et 27, le sélecteur automatique 16 de signaux sélectionne pour les entrer dans l'amplificateur 17 à basse fréquence,
10 soit les signaux vocaux de l'appelant envoyés par le téléphone cellulaire 30, soit la basse fréquence de signaux vocaux envoyés par le démodulateur 15.

 Si le téléphone cellulaire 30 est en cours d'utilisation, le signal de commande qui sélectionne
15 les signaux vocaux de l'appelant produits par le téléphone cellulaire 30 est entré par l'intermédiaire des deuxième et premier connecteurs 28 et 27 au sélecteur automatique 16 de signaux qui sélectionne les signaux vocaux de l'appelant pour les entrer à
20 l'amplificateur 17 à basse fréquence, conformément au signal de commande entré à partir du téléphone cellulaire 30.

 Si le téléphone cellulaire 30 n'est pas en cours d'utilisation, le signal de commande qui sélectionne
25 les signaux vocaux provenant du démodulateur 15 est entré par l'intermédiaire des deuxième et premier connecteurs 28 et 27 au sélecteur automatique 16 de signaux qui sélectionne la basse fréquence de signaux vocaux provenant du démodulateur 15 pour les entrer à
30 l'amplificateur 17 à basse fréquence.

 L'amplificateur 17 à basse fréquence amplifie les signaux envoyés par le sélecteur automatique 16 de signaux pour les sortir au haut-parleur 18, qui transforme en vibrations mécaniques les signaux
35 envoyés par l'amplificateur 17 à basse fréquence afin de produire ainsi des signaux vocaux acoustiques.

Les signaux vocaux de l'appelant envoyés du téléphone cellulaire 30 sont régénérés au haut-parleur 18 si le téléphone cellulaire 30 est en cours d'utilisation. En revanche, la basse fréquence de signaux vocaux envoyés du démodulateur 15 est régénérée au haut-parleur 18 pour écouter une radio ou un lecteur de cassette si le téléphone cellulaire 30 n'est pas en cours d'utilisation.

Puis, la voix de l'appelant est entrée, au moyen du microphone externe 41, à l'amplificateur 23 de l'unité 20 à mains libres. L'amplificateur 23 amplifie les signaux vocaux entrés du microphone externe 41 afin de les transmettre par l'intermédiaire du deuxième connecteur 28 au téléphone cellulaire 30, qui envoie à une station téléphonique de base les signaux vocaux entrés par l'intermédiaire de l'amplificateur 23 de l'unité 20 à mains libres, de sorte que des appels peuvent être effectués.

L'unité d'alimentation 19 en énergie fournit, à partir de la batterie 50 de l'automobile, l'énergie nécessaire pour l'alimentation du système audio 10 de l'automobile et, par l'intermédiaire du premier connecteur 27, pour la recharge du circuit de recharge 21. Le circuit de recharge 21 de l'unité 20 à mains-libres envoie, par l'intermédiaire du deuxième connecteur 28, au téléphone cellulaire 30 l'énergie fournie de l'alimentation 19 en énergie par l'intermédiaire du premier connecteur 27.

Comme décrit dans le quatrième mode de réalisation de la présente invention, le syntoniseur 13 sélectionne, parmi des ondes électriques entrées à l'antenne 12, une fréquence cible et la transforme en fréquence intermédiaire pour l'envoyer à l'amplificateur 14 de fréquences intermédiaires, qui amplifie ensuite les signaux de fréquences intermédiaires et les transmet au démodulateur 15. Le

démodulateur 15 ne détecte que la basse fréquence des signaux vocaux parmi les signaux de fréquences intermédiaires entrés à partir de l'amplificateur 14, pour les envoyer au sélecteur automatique 16 de
5 signaux.

Si le téléphone cellulaire 30 n'est pas en cours d'utilisation, le téléphone cellulaire 30 entre un signal de commande pour sélectionner la basse fréquence de signaux vocaux envoyée du démodulateur 15
10 par l'intermédiaire de l'unité de bornes 70 au micro-ordinateur 60 qui commande au sélecteur automatique 16 de signaux, conformément au signal de commande entré du téléphone cellulaire 30, de sélectionner et d'envoyer la basse fréquence de signaux vocaux
15 provenant du démodulateur 15.

Si le téléphone cellulaire 30 est en cours d'utilisation, le téléphone cellulaire 30 entre un signal de commande pour sélectionner les signaux vocaux de l'appelant envoyés du téléphone cellulaire
20 30 par l'intermédiaire de l'unité de bornes 70 au micro-ordinateur 60 du système audio 10 de l'automobile, qui commande au sélecteur automatique 16 de signaux, conformément au signal de commande entré du téléphone cellulaire 30, de sélectionner et
25 d'envoyer les signaux vocaux envoyés du téléphone cellulaire 30.

En fonction du signal de commande envoyé par le micro-ordinateur 60, le sélecteur automatique 16 de signaux sélectionne pour les entrer dans
30 l'amplificateur 17 à basse fréquence, soit les signaux vocaux de l'appelant envoyés par le téléphone cellulaire 30, soit la basse fréquence de signaux vocaux envoyés par le démodulateur 15.

L'amplificateur 17 à basse fréquence amplifie les
35 signaux envoyés par le sélecteur automatique 16 de signaux pour les sortir au haut-parleur 18, qui

transforme en vibrations mécaniques les signaux envoyés par l'amplificateur 17 à basse fréquence afin de produire ainsi des signaux vocaux acoustiques.

Les signaux vocaux de l'appelant envoyés du
5 téléphone cellulaire 30 sont régénérés au haut-parleur
18 si le téléphone cellulaire 30 est en cours
d'utilisation. En revanche, si le téléphone cellulaire
30 n'est pas en cours d'utilisation, la basse
fréquence de signaux vocaux envoyés du démodulateur 15
10 est régénérée au haut-parleur 18 pour écouter une
radio ou un bande de cassette.

Puis, la voix de l'appelant entrée par le
microphone externe 41 est amplifiée pour être
transmise par l'intermédiaire de l'unité de bornes 70
15 au téléphone cellulaire 30 qui envoie les signaux
vocaux entrés, par l'intermédiaire de l'amplificateur
23 du système audio 10 d'automobile, vers une station
téléphonique de base, de sorte que des appels peuvent
être effectués.

20 L'unité d'alimentation 19 en énergie fournit, à
partir de la batterie 50 de l'automobile, l'énergie
nécessaire pour l'alimentation du système audio 10 de
l'automobile et pour la recharge du circuit de
recharge 21 qui envoie, de l'unité d'alimentation 19
25 en énergie, l'énergie nécessaire au téléphone
cellulaire 30 par l'intermédiaire de l'unité de bornes
70.

Par ailleurs, le micro-ordinateur 36 du téléphone
cellulaire 30 détecte l'instant où le téléphone
30 cellulaire 30 est détaché de l'unité de logement 62 de
téléphone cellulaire 30, le téléphone cellulaire 30 et
le système audio 10 de l'automobile n'étant donc plus
électriquement connectés par l'intermédiaire de
l'unité de bornes 70, et envoie un signal de commande
35 à l'unité de commande 38 d'élément d'affichage pour
afficher les données d'affichage du téléphone

cellulaire 30 et des données d'affichage de téléphone cellulaire 30 destinées à indiquer l'état actuel du téléphone cellulaire 30.

Si le téléphone cellulaire 30 est placé sur
5 l'unité de logement 62 de téléphone cellulaire 30 du système audio 10 d'automobile de sorte que le téléphone cellulaire 30 et le système audio 10 d'automobile sont connectés électriquement par l'unité
10 de bornes 70, le micro-ordinateur 36 envoie un signal de commande à l'unité de commande 38 de l'élément d'affichage pour afficher des données d'affichage du système audio d'automobile.

L'unité de commande 38 de l'élément d'affichage envoie, à l'élément d'affichage 37, des données
15 d'affichage du téléphone cellulaire 30 entrées du micro-ordinateur 36 si le signal de commande correspondant est entré, et envoie, à l'élément d'affichage 37, des données d'affichage du système audio d'automobile provenant du micro-ordinateur 36 si
20 le signal de commande correspondant est entré.

L'antenne 33 du téléphone cellulaire 30 est montée à charnière à rotation et une unité de logement
35 d'antenne est ménagée à une partie du côté arrière du téléphone cellulaire 30 pour placer l'antenne 33 du
25 téléphone cellulaire 30 lorsqu'elle est tournée. Par conséquent, il est possible de faire tourner l'antenne 33 et de la sortir si nécessaire, ou de placer l'antenne 33 dans l'unité de logement 35.

Il ressort clairement de la description
30 mentionnée ci-dessus que l'invention permet de bénéficier, dans le système audio d'automobile combiné avec un téléphone cellulaire, de l'avantage qu'aucun appareil à mains-libres n'est installé séparément, ce qui évite à la carrosserie de l'automobile tant des
35 dommages qu'un aspect médiocre.

Le système audio d'automobile combiné selon l'invention avec téléphone cellulaire 30 offre aussi les avantages qu'un haut-parleur déjà monté sur le système audio d'automobile est utilisé pour exercer
5 des doubles fonctions, pour une radio ou un lecteur de cassette et pour un téléphone cellulaire, et que l'élément d'affichage du téléphone cellulaire est utilisé en commun afin de simplifier ainsi la structure du système de téléphone cellulaire.

REVENDICATIONS

1. Système audio (10) d'automobile combinable avec un téléphone cellulaire (30) comportant
- 5 un amplificateur basse fréquence (17), pour amplifier et sortir des signaux vocaux à basse fréquence obtenus, par syntonisation (13) et démodulation (15) d'ondes électriques induites à partir d'une antenne (12), et des signaux vocaux d'une fréquence obtenus par
- 10 lecture d'une bande de cassette, et un haut-parleur (18), pour transformer en vibrations mécaniques ces signaux vocaux de basse fréquence, amplifiés à l'amplificateur à basse fréquence (17), et émettre ces vibrations,
- caractérisé en ce qu'il comprend en outre:
- 15 un sélecteur automatique (16) de signaux pour sélectionner et transmettre à l'amplificateur basse fréquence (17), des signaux vocaux transmis du téléphone cellulaire (30) si le téléphone cellulaire (30) est en cours d'utilisation, ou des signaux vocaux transmis du
- 20 démodulateur (15) si le téléphone cellulaire (30) n'est pas en cours d'utilisation;
- une unité d'alimentation (19) en énergie pour alimenter en énergie le système audio (10) d'automobile à partir de la batterie (50) de l'automobile;
- 25 un circuit de recharge (21) pour alimenter en énergie le téléphone cellulaire (30) à partir de l'unité d'alimentation (19) en énergie;
- un amplificateur (23) pour amplifier les signaux vocaux entrés à partir d'un microphone externe (41, 42)
- 30 pour les envoyer au téléphone cellulaire (30).
2. Système selon la revendication 1, caractérisé en ce que le microphone externe (41, 42) comprend:
- un premier microphone (41) disposé sur un côté du pare-soleil;
- 35 un deuxième microphone (42) attaché sur le côté frontal du système audio (10) de l'automobile;

un bouton de sélection (25) de microphone monté sur le côté frontal du système audio (10) de l'automobile; et

un sélecteur (22) de microphone qui transmet
5 sélectivement à l'amplificateur (23), en fonction de la position du bouton de sélection (25) de microphone, les signaux vocaux entrés à partir du premier (41) ou du deuxième (42) microphones externes.

3. Système selon la revendication 1 caractérisé
10 en ce que

le sélecteur automatique (16) de signaux peut, selon la position d'un bouton de sélection (26) de signaux placé sur le côté frontal du système audio (10),

soit sélectionner, pour envoi à l'amplificateur
15 à basse fréquence (17), des signaux vocaux de l'appelant ou une basse fréquence de signaux vocaux produits par le téléphone cellulaire (30),

soit sélectionner, pour transmission simultanée à cet amplificateur à basse fréquence (17), tant des
20 signaux vocaux de l'appelant qu'une basse fréquence de signaux vocaux.

4. Système selon la revendication 1 caractérisé en ce que

le téléphone cellulaire (30) est connecté
25 électriquement au système audio (10) de l'automobile par un connecteur (11) disposé sur le côté frontal du système audio (10) de l'automobile.

5. Système selon la revendication 1, caractérisé en ce que

l'amplificateur (23) et le circuit de recharge
30 (21) sont incorporés à l'unité à mains libres (20) sur une partie extérieure de l'appareil audio (10) de l'automobile, et l'unité à mains libres (20) connecte électriquement le téléphone cellulaire (30) et le
35 système audio (10) de l'automobile.

6. Système selon la revendication 1, caractérisé en ce que

une unité de logement (62) de téléphone cellulaire (30) est disposée sur le côté frontal du système audio (10) de l'automobile et une unité de bornes (70) est formée sur un côté de l'unité de logement (62) du téléphone cellulaire (30) pour connecter électriquement le téléphone cellulaire (30) et le dispositif audio (10) de l'automobile si le téléphone cellulaire (30) est logé dans l'unité de logement (62) du téléphone cellulaire (30).

10 7. Système selon la revendication 6, caractérisé en ce que

une antenne (33) de téléphone cellulaire (30) est montée à rotation et une unité de logement (35) d'antenne (33) est disposée à l'emplacement où l'antenne (33) est montée à rotation.

8. Système selon la revendication 6 ou 7, caractérisé en ce que

le téléphone cellulaire (30) comprend:

un micro-ordinateur (36) pour commander les opérations générales du téléphone cellulaire (30) et pour produire des données d'affichage du téléphone cellulaire (30) afin d'indiquer un état actuel du téléphone cellulaire (30) et pour envoyer un signal de commande après avoir discriminé si le téléphone cellulaire (30) et le système audio (10) de l'automobile sont connectés électriquement (70) lorsque le téléphone cellulaire (30) est logé sur l'unité de logement (62) de téléphone cellulaire (30);

un élément d'affichage (37) pour représenter des données d'affichage de téléphone cellulaire (30) ou une entrée de données d'affichage du système audio (10) provenant du système audio (10) de l'automobile; et

une unité de commande (38) de l'élément d'affichage pour commander l'élément d'affichage (37) afin qu'il représente les données d'affichage du dispositif audio (10) de l'automobile si le micro-ordinateur envoie un signal de commande indiquant que le

téléphone cellulaire (30) et le système audio (10) de l'automobile sont connectés (70) entre eux, ou qu'il représente les données d'affichage du téléphone cellulaire (30) si le micro-ordinateur envoie un signal
5 de commande indiquant que le téléphone cellulaire (30) et le système audio (10) de l'automobile sont déconnectés l'un de l'autre.

FIG. 1
(ART ANTERIEUR)

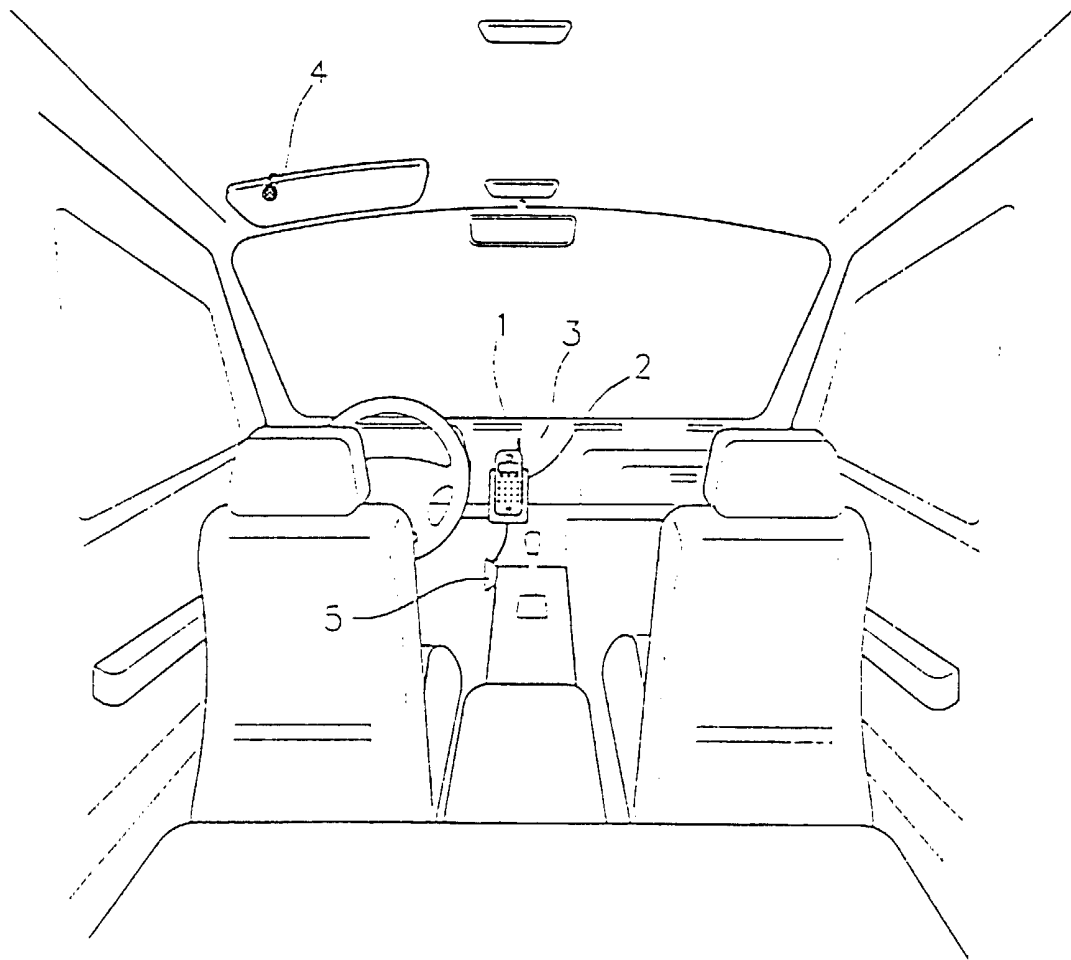


FIG. 2

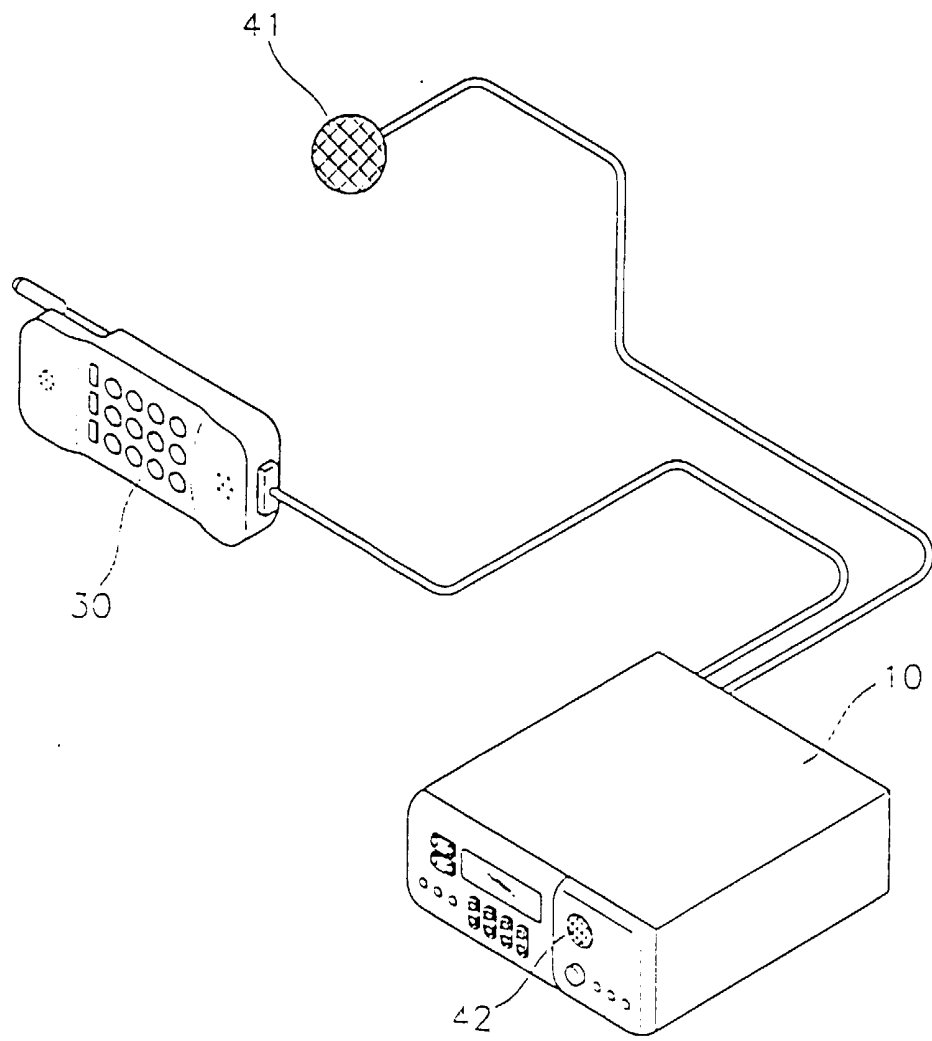


FIG. 3

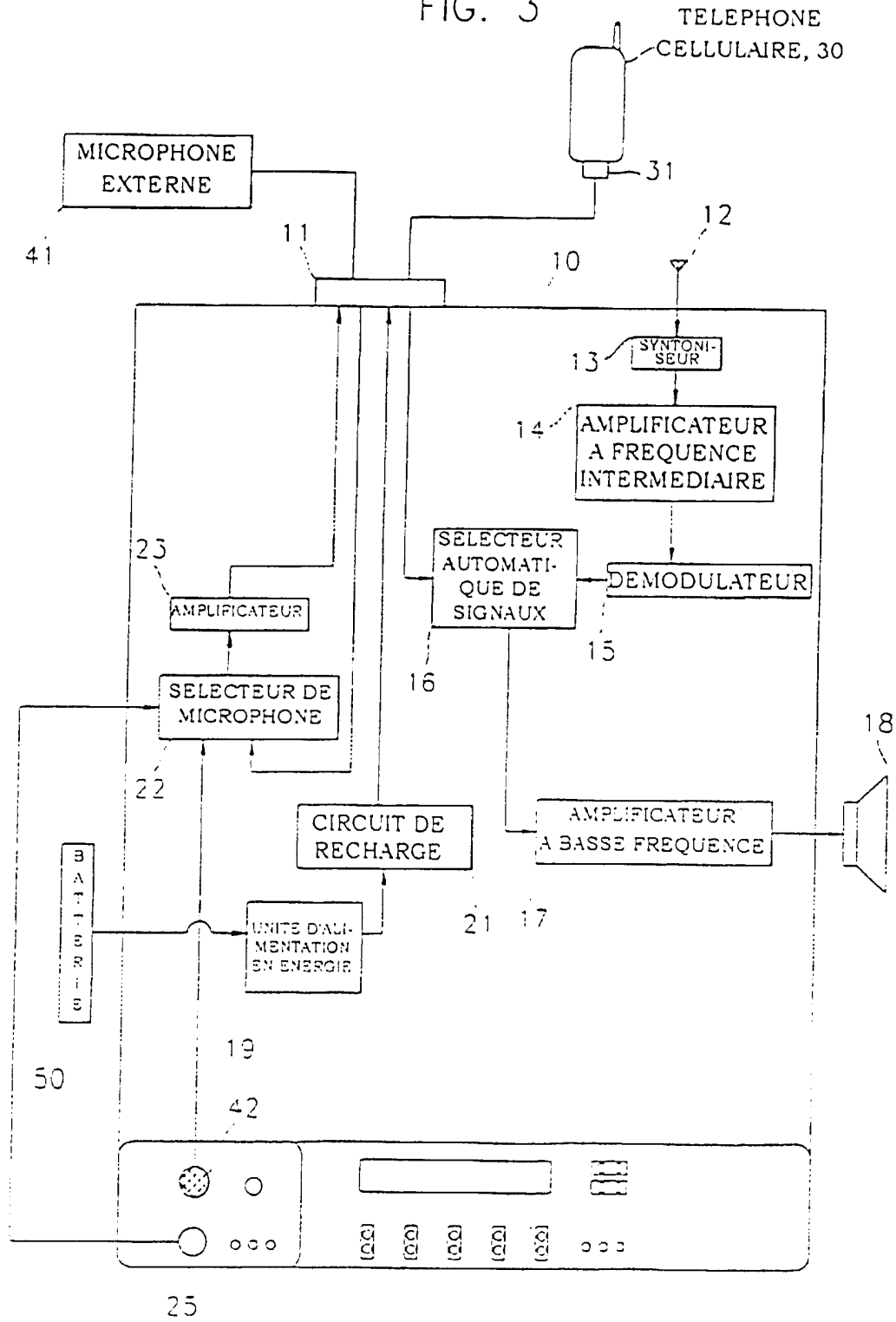


FIG. 4

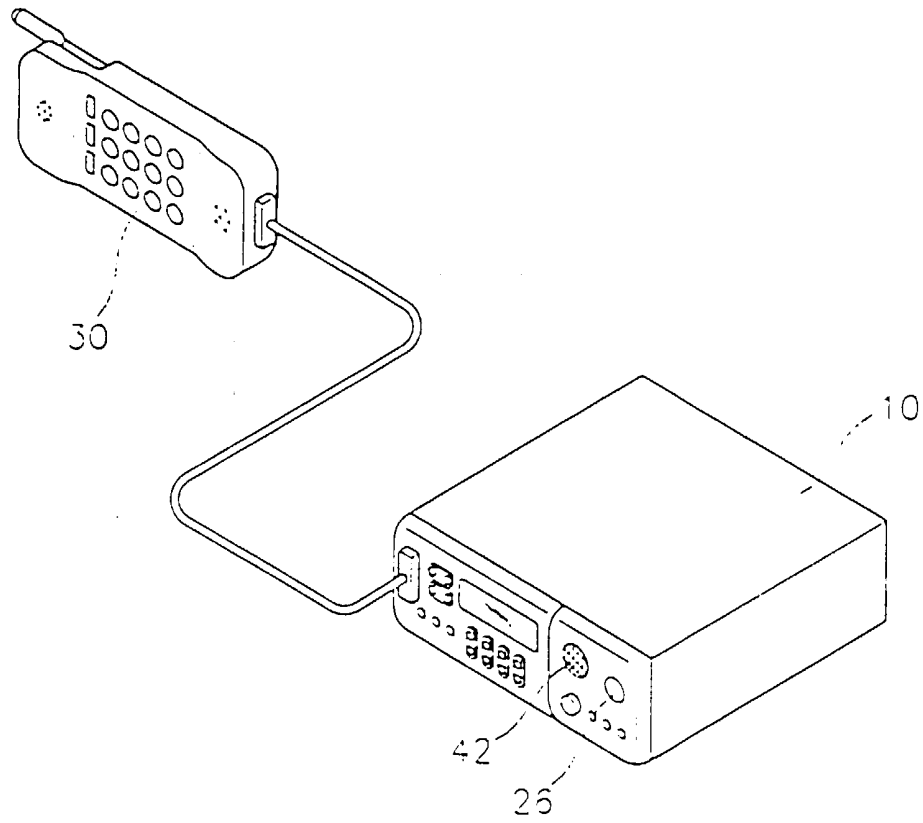


FIG. 5

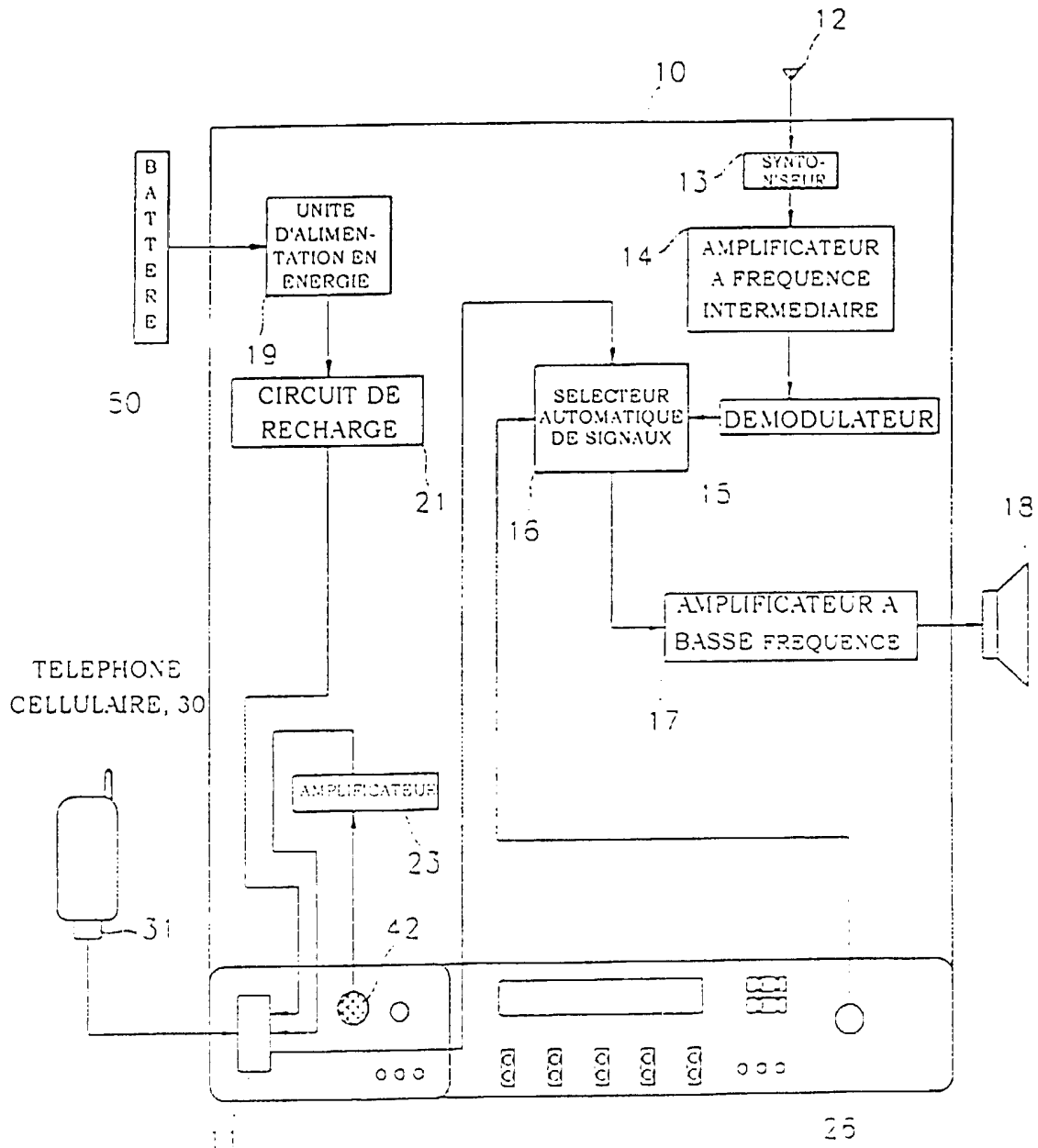


FIG. 6

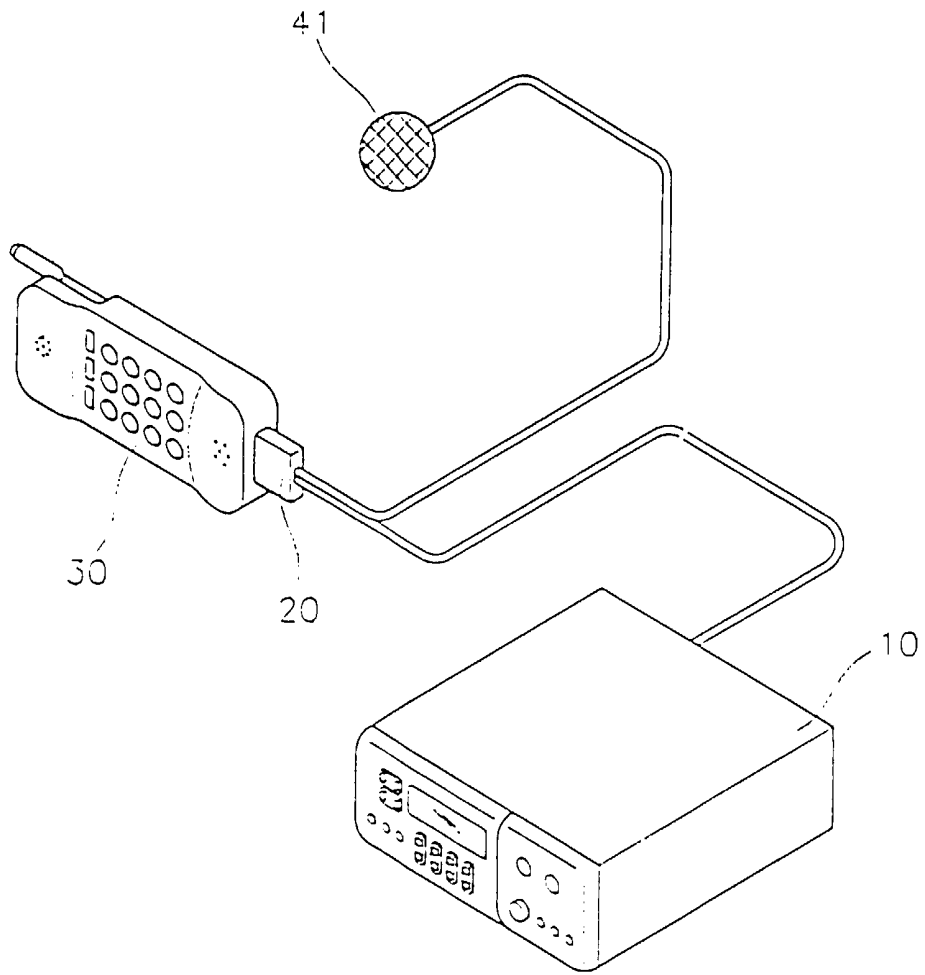


FIG. 7

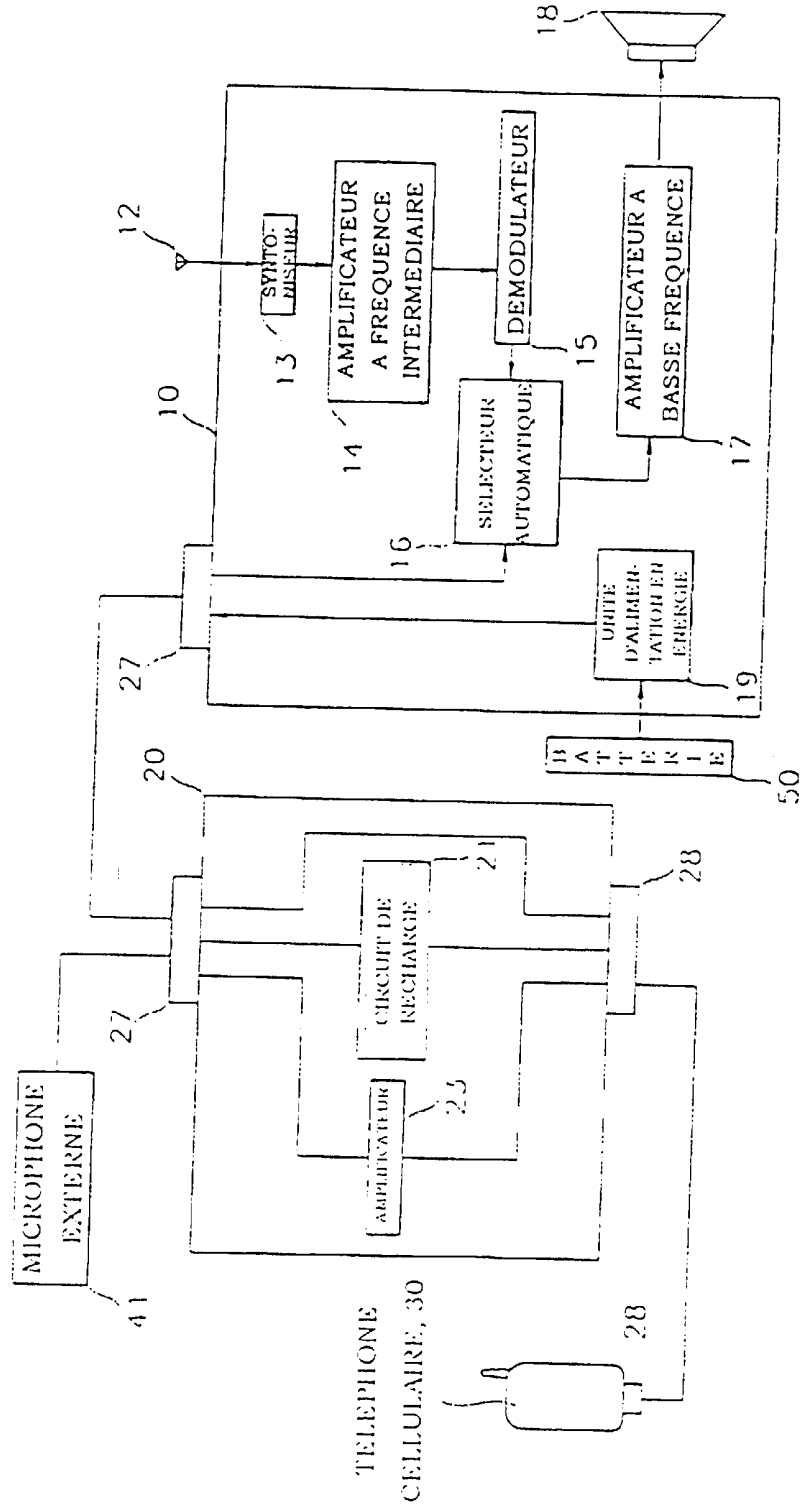


FIG. 8

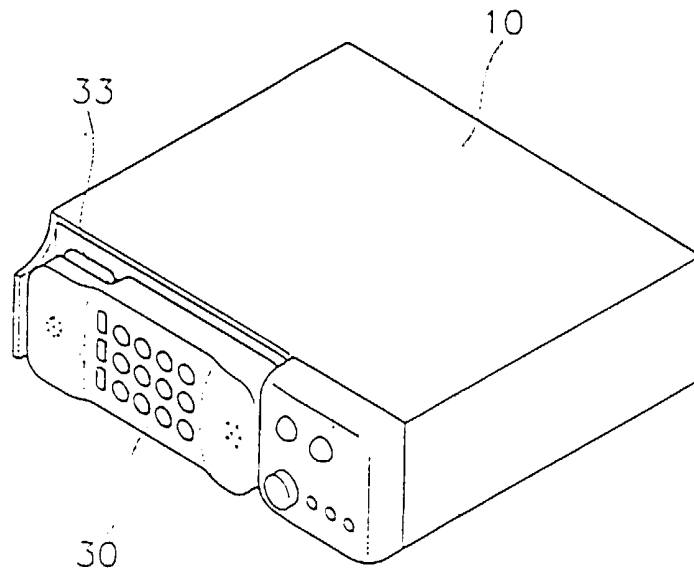


FIG. 9

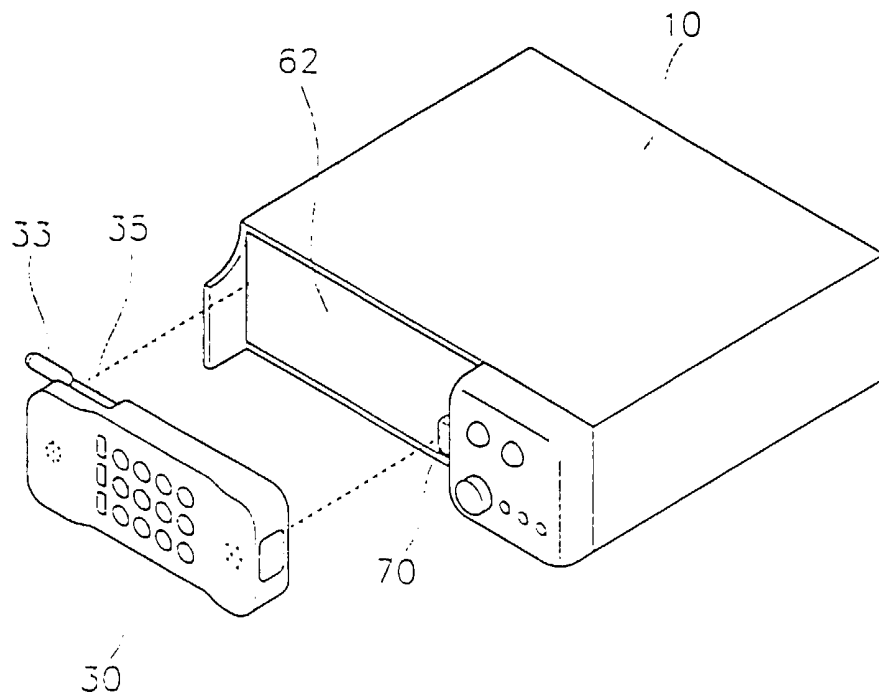


FIG. 10

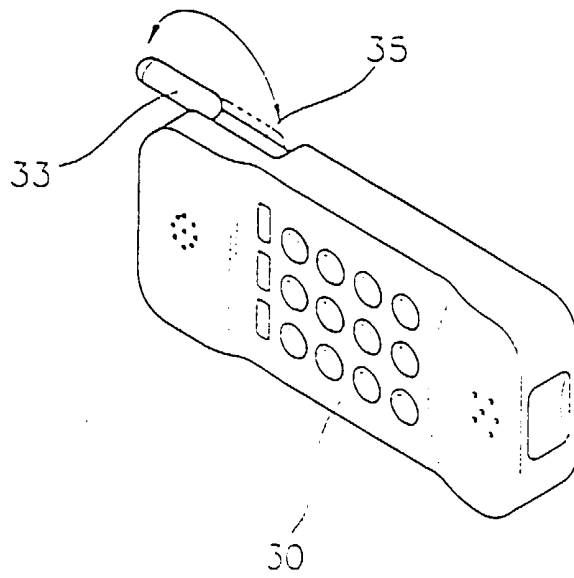


FIG. 11

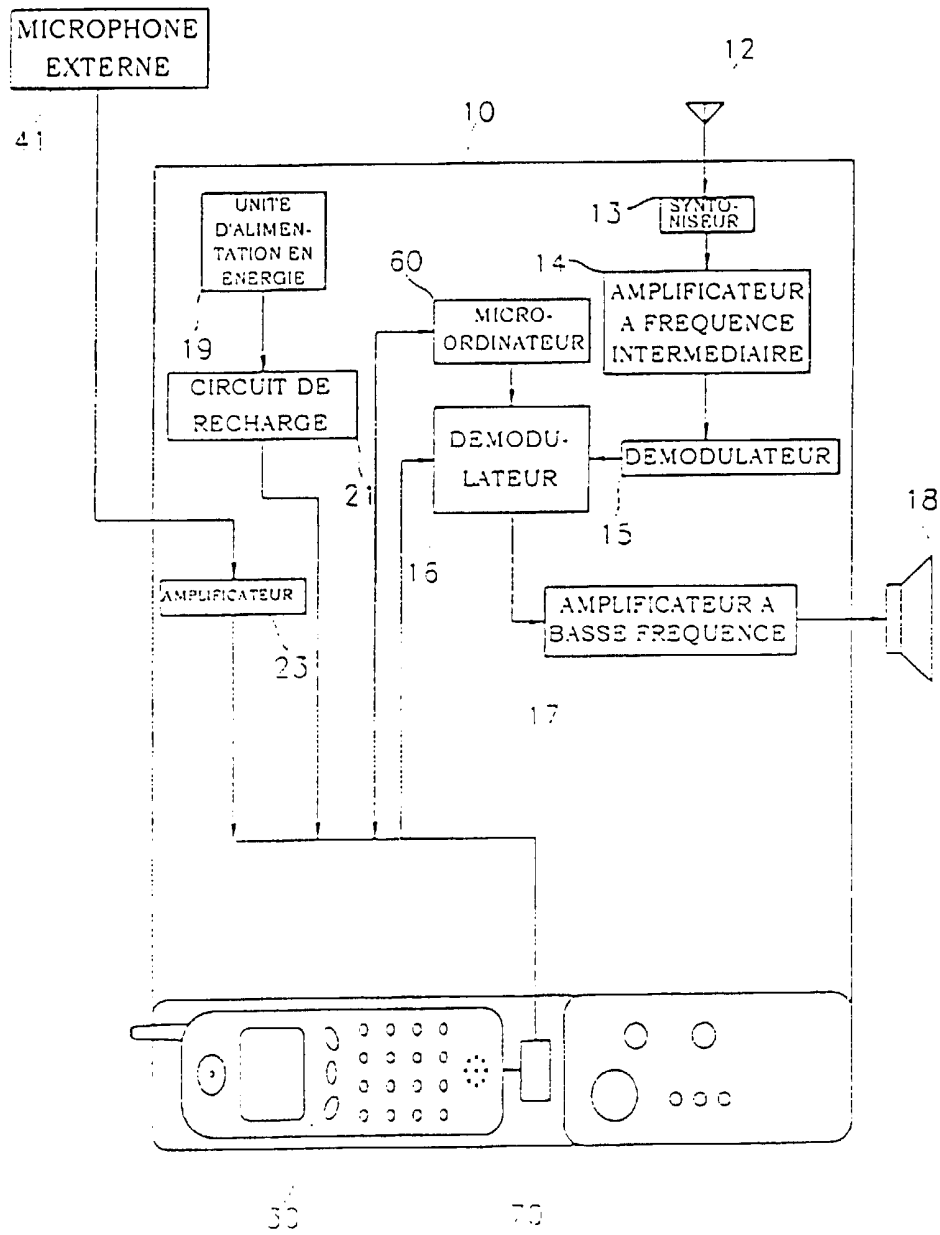


FIG. 12

