

A 01 D 7

Ans.nr.: 2436/86

Indleveret: 23 maj 1986

Løbedag: 23 maj 1986

Alm. tilgængelig: 26 nov 1986

Prioritet: 25 maj 1985 DE 3518991

28 feb 1986 DE 3606527

*AMAZONEN-WERKE H. DREYER GMBH &
CO. KG; Hasbergen, DE.

Opfinder: Reinhard *Higgen; DE, Wilfried *Re-
inke; DE.

Fuldmægtig: Firmaet Chas. Hude
Vibrationsharve

SAMMENDRAG

2436-86

En vibrationsharve (1) har mindst to med tænder (5) forsynede tandbjælker (4), som kan drives frem og tilbage i forhold til køreretningen, og en bag ved vibrationsharven (1) anbragt eftertromle (8). Til siden for tandbjælkerne (4) er der anbragt grænsestrygeelementer (17). Med henblik på at tilvejebringe et simpelt og effektivt virkende tilstrykningselement til en vibrationsharve (1) for herved at fjerne de sidevårts jordvolde, således at der tilvejebringes et ensartet jævnt såbed er grænsestrygeelementerne (17) fastgjort til eftertromlens (8) ramme (11).

FIG. 1

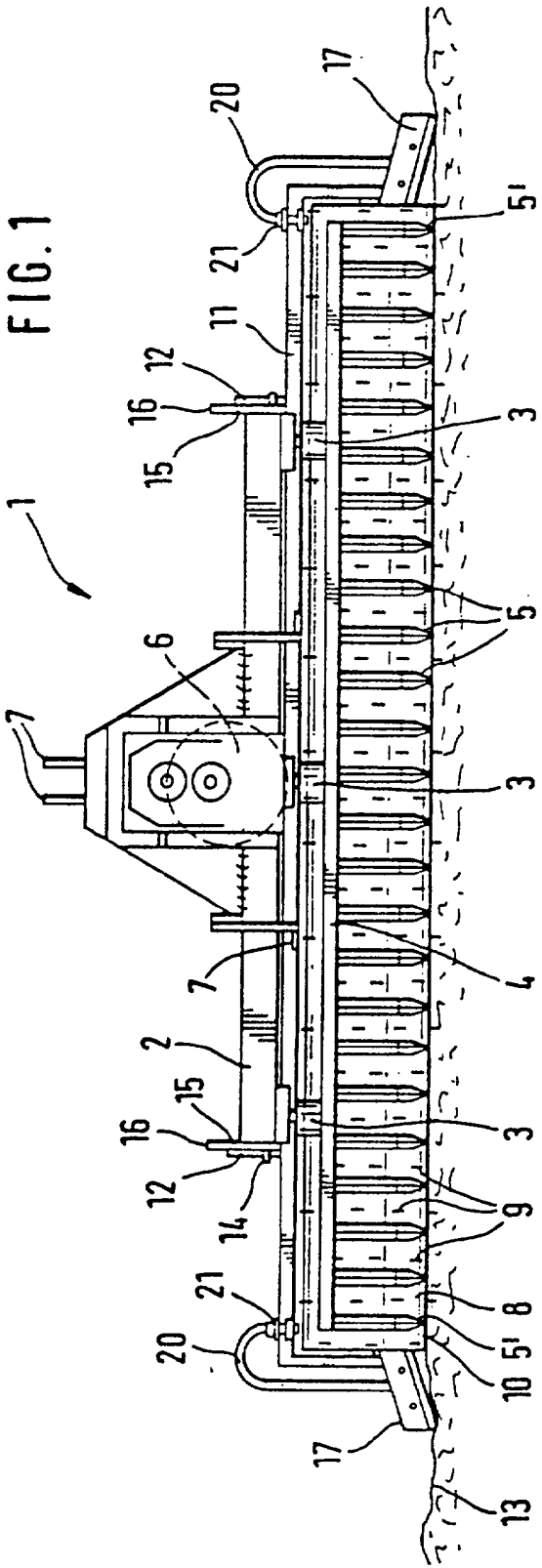


FIG. 2

