

(12) NACH DEM VERTRAG ÜBER DIE INTERNATIONALE ZUSAMMENARBEIT AUF DEM GEBIET DES PATENTWESENS (PCT) VERÖFFENTLICHTE INTERNATIONALE ANMELDUNG

(19) Weltorganisation für geistiges Eigentum
Internationales Büro



(43) Internationales Veröffentlichungsdatum
30. März 2006 (30.03.2006)

PCT

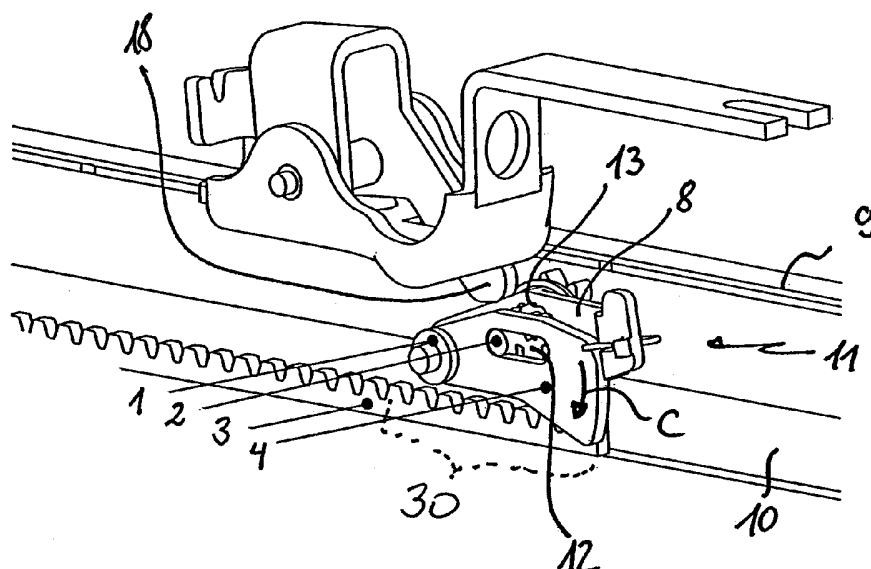
(10) Internationale Veröffentlichungsnummer
WO 2006/032574 A3

- (51) Internationale Patentklassifikation:
B60N 2/12 (2006.01)
- (21) Internationales Aktenzeichen: PCT/EP2005/053848
- (22) Internationales Anmeldedatum:
4. August 2005 (04.08.2005)
- (25) Einreichungssprache: Deutsch
- (26) Veröffentlichungssprache: Deutsch
- (30) Angaben zur Priorität:
10 2004 038 587.4 6. August 2004 (06.08.2004) DE
- (71) Anmelder (für alle Bestimmungsstaaten mit Ausnahme von US): JOHNSON CONTROLS GMBH [DE/DE]; Industriestrasse 20-30, 51399 Burscheid (DE).
- (72) Erfinder; und
- (75) Erfinder/Anmelder (nur für US): SCHMALE, Uwe [DE/DE]; Schückhausen 12a, 42499 Hückeswagen (DE).
- (74) Anwalt: BROSCH, Oliver; Kutzenberger & Wolff, Theodor-Heuss-Ring 23, 50668 Köln (DE).
- (81) Bestimmungsstaaten (soweit nicht anders angegeben, für jede verfügbare nationale Schutzrechtsart): AE, AG, AL, AM, AT, AU, AZ, BA, BB, BG, BR, BW, BY, BZ, CA, CH, CN, CO, CR, CU, CZ, DK, DM, DZ, EC, EE, EG, ES, FI, GB, GD, GE, GH, GM, HR, HU, ID, IL, IN, IS, JP, KE, KG, KM, KP, KR, KZ, LC, LK, LR, LS, LT, LU, LV, MA, MD, MG, MK, MN, MW, MX, MZ, NA, NG, NI, NO, NZ, OM, PG, PH, PL, PT, RO, RU, SC, SD, SE, SG, SK, SL, SM, SY, TJ, TM, TN, TR, TT, TZ, UA, UG, US, UZ, VC, VN, YU, ZA, ZM, ZW.
- (84) Bestimmungsstaaten (soweit nicht anders angegeben, für jede verfügbare regionale Schutzrechtsart): ARIPO (BW, GH, GM, KE, LS, MW, MZ, NA, SD, SL, SZ, TZ, UG, ZM, ZW), eurasisches (AM, AZ, BY, KG, KZ, MD, RU, TJ, TM), europäisches (AT, BE, BG, CH, CY, CZ, DE, DK,

[Fortsetzung auf der nächsten Seite]

(54) Title: DEVICE FOR A VEHICLE FOR AUTOMATICALLY BLOCKING A COMPONENT, IN PARTICULAR A MOTOR VEHICLE SEAT, AND MOTOR VEHICLE SEAT

(54) Bezeichnung: VORRICHTUNG FÜR EIN FAHRZEUG ZUR SELBSTTÄTIGEN ARRETIERUNG EINER KOMPONENTE, INSBESONDERE EIN FAHRZEUGSITZ, UND FAHRZEUGSITZ



(57) Abstract: The invention relates to a device for automatically blocking a component when a previously occupied adjusting position is reached and quitted in order to occupy a different functional position. The adjusting position can be modified on an adjusting area of the component. The automatic blocking of the components can be carried out by means of a transmission mechanism and a blocking element. The transmission mechanism transfers the movement of the component from the adjusting position thereof to the functional position thereof and vice versa, to the blocking element by means of a variable transmission.

[Fortsetzung auf der nächsten Seite]

WO 2006/032574 A3



EE, ES, FI, FR, GB, GR, HU, IE, IS, IT, LT, LU, LV, MC, NL, PL, PT, RO, SE, SI, SK, TR), OAPI (BF, BJ, CF, CG, CI, CM, GA, GN, GQ, GW, ML, MR, NE, SN, TD, TG).

(88) Veröffentlichungsdatum des internationalen

Recherchenberichts:

30. November 2006

Veröffentlicht:

- mit internationalem Recherchenbericht
- vor Ablauf der für Änderungen der Ansprüche geltenden Frist; Veröffentlichung wird wiederholt, falls Änderungen eintreffen

Zur Erklärung der Zweibuchstaben-Codes und der anderen Abkürzungen wird auf die Erklärungen ("Guidance Notes on Codes and Abbreviations") am Anfang jeder regulären Ausgabe der PCT-Gazette verwiesen.

(57) Zusammenfassung: Es wird eine Vorrichtung zur selbsttätigen Arretierung einer Komponente bei Erreichen einer zuvor eingenommen und zwischenzeitlich zur Einnahme einer unterschiedlichen Funktionsposition verlassenen Einstellposition, wobei die Einstellposition auf einem Einstellbereich der Komponente änderbar vorgesehen ist, wobei die selbsttätige Arretierung der Komponente mittels eines Getriebemechanismus und eines Arretierelements bewirkbar ist, wobei der Getriebemechanismus die Bewegung der Komponente aus Ihrer Einstellposition in Ihrer Funktionsposition und zurück mittels einer variablen Übersetzung auf das Arretierelement überträgt.

INTERNATIONAL SEARCH REPORT

International application No
PCT/EP2005/053848

A. CLASSIFICATION OF SUBJECT MATTER INV. B60N2/12		
According to International Patent Classification (IPC) or to both national classification and IPC		
B. FIELDS SEARCHED		
Minimum documentation searched (classification system followed by classification symbols) B60N A61J		
Documentation searched other than minimum documentation to the extent that such documents are included in the fields searched		
Electronic data base consulted during the international search (name of data base and, where practical, search terms used) EPO-Internal		
C. DOCUMENTS CONSIDERED TO BE RELEVANT		
Category*	Citation of document, with indication, where appropriate, of the relevant passages	Relevant to claim No.
X	EP 0 589 759 A (BERTRAND FAURE AUTOMOBILE "BFA"; BERTRAND FAURE AUTOMOBILE "B.F.A.") 30 March 1994 (1994-03-30) the whole document	1-7
X	US 2004/140704 A1 (ABDELLA DAVID J ET AL) 22 July 2004 (2004-07-22) the whole document	1-7
X	WO 95/19272 A (JOHNSON CONTROLS AUTOMOTIVE LIMITED; FREEMAN, COLIN; HOLLOWAY, IAN, P) 20 July 1995 (1995-07-20) the whole document	1-7
X	EP 0 683 066 A (CESA COMPAGNIE EUROPEENNE DE SIEGES POUR AUTOMOBILES) 22 November 1995 (1995-11-22) the whole document	1-7
-/--		
<input checked="" type="checkbox"/> Further documents are listed in the continuation of Box C.		
<input checked="" type="checkbox"/> See patent family annex.		
* Special categories of cited documents :		
"A" document defining the general state of the art which is not considered to be of particular relevance "E" earlier document but published on or after the international filing date "L" document which may throw doubts on priority claim(s) or which is cited to establish the publication date of another citation or other special reason (as specified) "O" document referring to an oral disclosure, use, exhibition or other means "P" document published prior to the international filing date but later than the priority date claimed	"T" later document published after the international filing date or priority date and not in conflict with the application but cited to understand the principle or theory underlying the invention "X" document of particular relevance; the claimed invention cannot be considered novel or cannot be considered to involve an inventive step when the document is taken alone "Y" document of particular relevance; the claimed invention cannot be considered to involve an inventive step when the document is combined with one or more other such documents, such combination being obvious to a person skilled in the art. "&" document member of the same patent family	
Date of the actual completion of the international search <p style="text-align: center; font-weight: bold;">4 October 2006</p>	Date of mailing of the international search report <p style="text-align: center; font-weight: bold;">11/10/2006</p>	
Name and mailing address of the ISA/ European Patent Office, P.B. 5818 Patentlaan 2 NL - 2280 HV Rijswijk Tel. (+31-70) 340-2040, Tx. 31 651 epo nl, Fax: (+31-70) 340-3016	Authorized officer <p style="text-align: center; font-weight: bold;">Zavelakis, Nikolaos</p>	

INTERNATIONAL SEARCH REPORT

International application No
PCT/EP2005/053848

C(Continuation). DOCUMENTS CONSIDERED TO BE RELEVANT		
Category*	Citation of document, with indication, where appropriate, of the relevant passages	Relevant to claim No.
X	GB 2 255 903 A (* OHI SEISAKUSHO COMPANY LIMITED) 25 November 1992 (1992-11-25) the whole document -----	1-7

INTERNATIONAL SEARCH REPORT

Information on patent family members

International application No PCT/EP2005/053848

Patent document cited in search report	A	Publication date	Patent family member(s)	Publication date
EP 0589759	A	30-03-1994	DE 69302153 D1	15-05-1996
			DE 69302153 T2	22-08-1996
			ES 2086905 T3	01-07-1996
			FR 2695885 A1	25-03-1994
			JP 6305347 A	01-11-1994
			US 5407165 A	18-04-1995
US 2004140704	A1	22-07-2004	DE 10321746 A1	05-08-2004
			GB 2397222 A	21-07-2004
WO 9519272	A	20-07-1995	AT 168079 T	15-07-1998
			AU 1459295 A	01-08-1995
			DE 69503357 D1	13-08-1998
			DE 69503357 T2	29-10-1998
			EP 0741648 A1	13-11-1996
EP 0683066	A	22-11-1995	DE 69503701 D1	03-09-1998
			DE 69503701 T2	25-02-1999
			ES 2122474 T3	16-12-1998
			FR 2720037 A1	24-11-1995
GB 2255903	A	25-11-1992	NONE	

INTERNATIONALER RECHERCHENBERICHT

Internationales Aktenzeichen
PCT/EP2005/053848

A. KLASSIFIZIERUNG DES ANMELDUNGSGEGENSTANDES INV. B60N2/12		
Nach der Internationalen Patentklassifikation (IPC) oder nach der nationalen Klassifikation und der IPC		
B. RECHERCHIERTE GEBIETE Recherchierter Mindestprüfstoff (Klassifikationssystem und Klassifikationssymbole) B60N A61J		
Recherchierte, aber nicht zum Mindestprüfstoff gehörende Veröffentlichungen, soweit diese unter die recherchierten Gebiete fallen		
Während der internationalen Recherche konsultierte elektronische Datenbank (Name der Datenbank und evtl. verwendete Suchbegriffe) EPO-Internal		
C. ALS WESENTLICH ANGESEHENE UNTERLAGEN		
Kategorie*	Bezeichnung der Veröffentlichung, soweit erforderlich unter Angabe der in Betracht kommenden Teile	Betr. Anspruch Nr.
X	EP 0 589 759 A (BERTRAND FAURE AUTOMOBILE "BFA"; BERTRAND FAURE AUTOMOBILE "B.F.A.") 30. März 1994 (1994-03-30) das ganze Dokument	1-7
X	US 2004/140704 A1 (ABDELLA DAVID J ET AL) 22. Juli 2004 (2004-07-22) das ganze Dokument	1-7
X	WO 95/19272 A (JOHNSON CONTROLS AUTOMOTIVE LIMITED; FREEMAN, COLIN; HOLLOWAY, IAN, P) 20. Juli 1995 (1995-07-20) das ganze Dokument	1-7
X	EP 0 683 066 A (CESA COMPAGNIE EUROPEENNE DE SIEGES POUR AUTOMOBILES) 22. November 1995 (1995-11-22) das ganze Dokument	1-7
	-/--	
<input checked="" type="checkbox"/> Weitere Veröffentlichungen sind der Fortsetzung von Feld C zu entnehmen <input checked="" type="checkbox"/> Siehe Anhang Patentfamilie		
* Besondere Kategorien von angegebenen Veröffentlichungen : "A" Veröffentlichung, die den allgemeinen Stand der Technik definiert, aber nicht als besonders bedeutsam anzusehen ist "E" älteres Dokument, das jedoch erst am oder nach dem internationalen Anmeldedatum veröffentlicht worden ist "L" Veröffentlichung, die geeignet ist, einen Prioritätsanspruch zweifelhaft erscheinen zu lassen, oder durch die das Veröffentlichungsdatum einer anderen im Recherchenbericht genannten Veröffentlichung belegt werden soll oder die aus einem anderen besonderen Grund angegeben ist (wie ausgeführt) "O" Veröffentlichung, die sich auf eine mündliche Offenbarung, eine Benutzung, eine Ausstellung oder andere Maßnahmen bezieht "P" Veröffentlichung, die vor dem internationalen Anmeldedatum, aber nach dem beanspruchten Prioritätsdatum veröffentlicht worden ist "T" Spätere Veröffentlichung, die nach dem internationalen Anmeldedatum oder dem Prioritätsdatum veröffentlicht worden ist und mit der Anmeldung nicht kollidiert, sondern nur zum Verständnis des der Erfindung zugrundeliegenden Prinzips oder der ihr zugrundeliegenden Theorie angegeben ist "X" Veröffentlichung von besonderer Bedeutung; die beanspruchte Erfindung kann allein aufgrund dieser Veröffentlichung nicht als neu oder auf erfinderischer Tätigkeit beruhend betrachtet werden "Y" Veröffentlichung von besonderer Bedeutung; die beanspruchte Erfindung kann nicht als auf erfinderischer Tätigkeit beruhend betrachtet werden, wenn die Veröffentlichung mit einer oder mehreren anderen Veröffentlichungen dieser Kategorie in Verbindung gebracht wird und diese Verbindung für einen Fachmann nahelegend ist "&" Veröffentlichung, die Mitglied derselben Patentfamilie ist		
Datum des Abschlusses der internationalen Recherche 4. Oktober 2006		Absenddatum des internationalen Recherchenberichts 11/10/2006
Name und Postanschrift der Internationalen Recherchenbehörde Europäisches Patentamt, P.B. 5818 Patentlaan 2 NL - 2280 HV Rijswijk Tel. (+31-70) 340-2040, Tx. 31 651 epo nl, Fax: (+31-70) 340-3016		Bevollmächtigter Bediensteter Zevelakis, Nikolaos

INTERNATIONALER RECHERCHENBERICHT

Internationales Aktenzeichen
PCT/EP2005/053848

C. (Fortsetzung) ALS WESENTLICH ANGESEHENE UNTERLAGEN		
Kategorie*	Bezeichnung der Veröffentlichung, soweit erforderlich unter Angabe der in Betracht kommenden Teile	Betr. Anspruch Nr.
X	GB 2 255 903 A (* OHI SEISAKUSHO COMPANY LIMITED) 25. November 1992 (1992-11-25) das ganze Dokument -----	1-7

INTERNATIONALER RECHERCHENBERICHT

Angaben zu Veröffentlichungen, die zur selben Patentfamilie gehören

Internationales Aktenzeichen

PCT/EP2005/053848

Im Recherchenbericht angeführtes Patentdokument		Datum der Veröffentlichung	Mitglied(er) der Patentfamilie	Datum der Veröffentlichung
EP 0589759	A	30-03-1994	DE 69302153 D1	15-05-1996
			DE 69302153 T2	22-08-1996
			ES 2086905 T3	01-07-1996
			FR 2695885 A1	25-03-1994
			JP 6305347 A	01-11-1994
			US 5407165 A	18-04-1995
US 2004140704	A1	22-07-2004	DE 10321746 A1	05-08-2004
			GB 2397222 A	21-07-2004
WO 9519272	A	20-07-1995	AT 168079 T	15-07-1998
			AU 1459295 A	01-08-1995
			DE 69503357 D1	13-08-1998
			DE 69503357 T2	29-10-1998
			EP 0741648 A1	13-11-1996
EP 0683066	A	22-11-1995	DE 69503701 D1	03-09-1998
			DE 69503701 T2	25-02-1999
			ES 2122474 T3	16-12-1998
			FR 2720037 A1	24-11-1995
GB 2255903	A	25-11-1992	KEINE	