



(12) 实用新型专利

(10) 授权公告号 CN 202875088 U

(45) 授权公告日 2013. 04. 17

(21) 申请号 201220446068. 9

(22) 申请日 2012. 08. 25

(73) 专利权人 李元国

地址 531599 广西壮族自治区田东县防震工
作办公室

(72) 发明人 李元国

(51) Int. Cl.

A47J 39/02 (2006. 01)

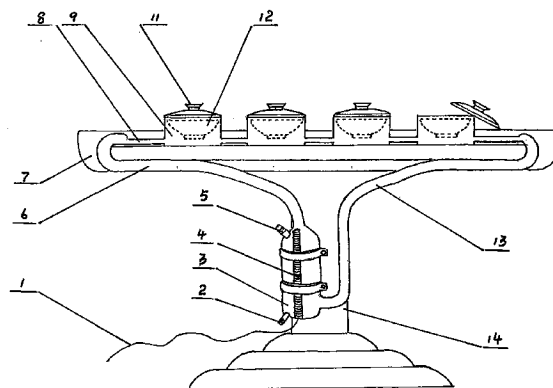
权利要求书 1 页 说明书 2 页 附图 2 页

(54) 实用新型名称

熟饭菜保温装置

(57) 摘要

能将刚煮好的热饭菜保温的一种熟饭菜保温装置,它由饭桌、热水循环装置和加热管组成,饭桌上有可拆装的储水盘和可放入盘内的菜碗,储水盘之间由连接管连接,热水循环装置由相互连接的加热腔、流入管和回流管组成,流入管和回流管上端分别与储水盘两边的连接管相连,加热管位于加热腔内,其下端与电源线相连。将水通过加热腔的上腔口加到加热腔内,插上电源使加热管发热并传导水体发热至滚沸,滚沸水即通过流入管进入连接管和储水盘,使储水盘形成一个温热的空间,热水又通过回流管回流到加热腔,如此往复,将刚煮好的热菜盛入菜碗放入储水盘,盖上盘盖,热菜即可得到保温。结构简单,经济实用。



1. 一种熟饭菜保温装置,它由饭桌(7)、热水循环装置和加热管(4)组成,其特征是:饭桌(7)上有可拆装的储水盘(9)和可放入盘内的菜碗(12),储水盘(9)之间由连接管(8)连接,热水循环装置由相互连接的加热腔(3)、流入管(6)和回流管(13)组成,流入管(6)和回流管(13)上端分别与储水盘(9)两边的连接管(8)相连,加热腔(3)上下两头有上腔口(5)和下腔口(2),加热管(4)位于加热腔(3)内,其下端连接电源线(1)。

2. 根据权利要求1所说的一种熟饭菜保温装置,其特征是储水盘(9)侧边有可套入连接管(8)的连接孔(10)。

熟饭菜保温装置

所属技术领域

[0001] 本实用新型涉及一种保温装置,尤其是餐前能使已煮熟的热饭菜保温的熟饭菜保温装置。

背景技术

[0002] 在普通家庭的日常烹调过程中,往往碰到就餐前熟菜的保温问题,在节日家宴尤其是在冷天的家宴烹调时,当最后一道菜煮完,原先已煮好的菜已凉了,重新加热会影响菜的色、香、味,不加热食用冷饭菜则影响人体对食物的吸收和消化。

发明内容

[0003] 为了克服现有的家庭烹调中热饭菜无法保温的不足,本实用新型提供一种热饭菜保温装置,该实用新型不但能将已煮熟的热饭菜保温,而且结构简单,使用方便。

[0004] 本实用新型解决其技术问题所采用的技术方案是,热饭菜保温装置由饭桌、热水循环装置和加热管组成,饭桌上有可拆装的储水盘和可放入盘内的菜碗,储水盘侧边有连接孔和可套入连接孔的连接管,热水循环装置由相互连接的加热腔、流入管和回流管组成,流入管和回流管上端分别与饭桌上储水盘两边的连接管相连,加热腔上下两头分别有上腔口和下腔口,加热管位于加热腔内,其下端连接电源线。要使用该装置时,先从加热腔上部的上腔口给加热腔加水,使其水位超过上腔口的位置,然后将电源线接上电源,随着加热管的逐渐加热,加热腔内的水根据热水比冷水轻的物理现象,热水不断往上涌至桌面上的连接管进入储水盘使盘内形成一个温热的空间,热水进入储水盘后一部分热水又从另一边连接管流到另一个储水盒然后进入回流管再回到加热腔,如此往复循环,将刚煮好的菜盛入菜碗放入储水盘再盖上盘盖,菜就能得到保温。当最后一道菜煮好,原先已煮好放入储水盘的菜仍保持温热的温度,即使是冷天,就餐时仍能食用热饭热菜。

[0005] 本实用新型的有益效果是,热饭菜保温效果好,结构简单,使用方便。

附图说明

[0006] 下面结合附图和实施例对本实用新型进一步说明。

[0007] 图 1 是本实用新型侧视构造图。

[0008] 图 2 是本实用新型实施例的储水盘及配套部件位置关系图。

[0009] 图中 1、电源线,2、下腔口,3、加热腔,4、加热管,5、上腔口,6、流入管,7、饭桌,8、连接管,9、储水盘,10、连接孔,11、盘盖,12、菜碗,13、回流管,14、桌柱。

具体实施方式

[0010] 在图 1 中,熟饭菜保温装置由饭桌(7)、热水循环装置和加热管(4)组成,饭桌(7)上有可拆装的储水盘(9)和可放入盘内的菜碗(12),储水盘(9)之间由连接管(8)连接,热水循环装置由相互连接的加热腔(3)、流入管(6)和回流管(13)组成,流入管(6)和回流管

(13) 上端分别与储水盘 (9) 两边的连接管 (8) 相连, 加热腔 (3) 上下两头有上腔口 (5) 和下腔口 (2), 加热管 (4) 位于加热腔 (3) 内, 其下端连接电源线 (1)。

[0011] 在图 2 所示的实施例中, 储水盘 (9) 侧边有可套入连接管 (8) 的连接孔 (10)。

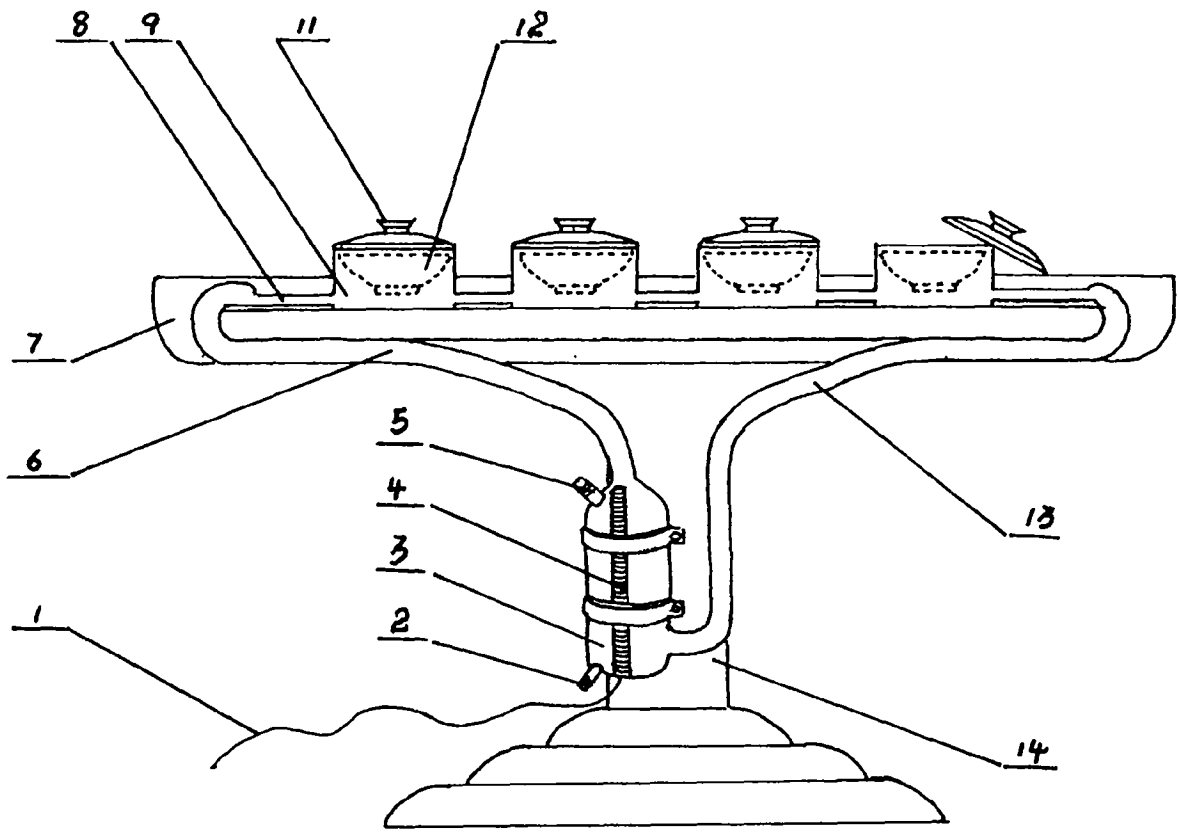


图 1

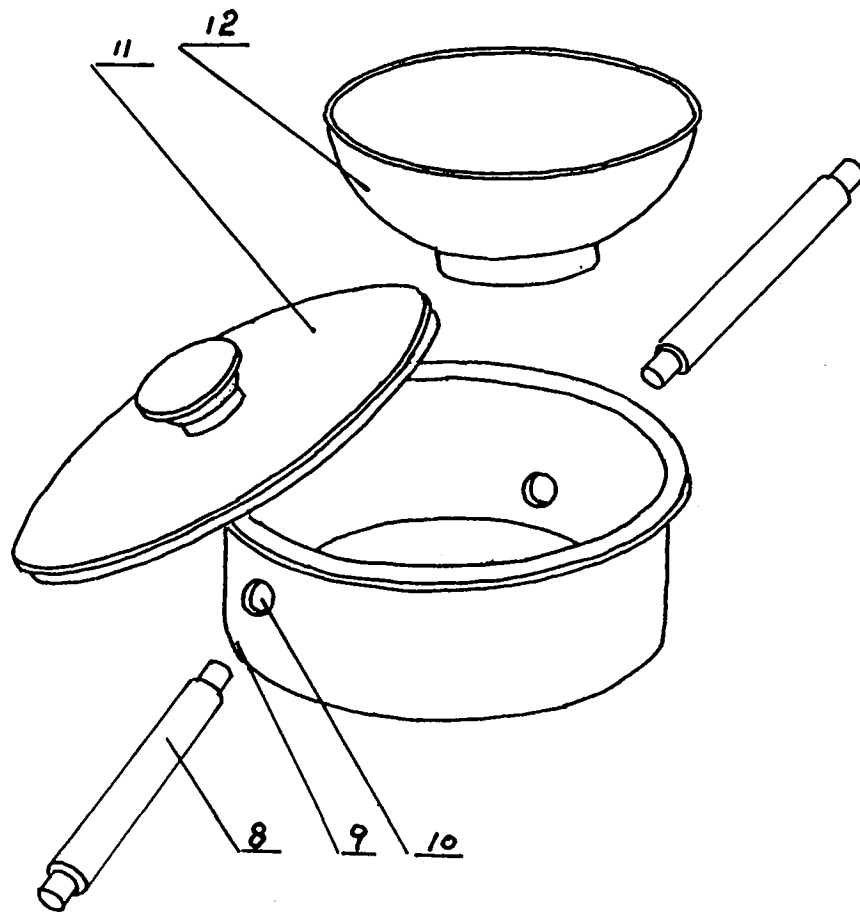


图 2