



(12) 实用新型专利

(10) 授权公告号 CN 215450708 U

(45) 授权公告日 2022. 01. 07

(21) 申请号 202121261457.X

(22) 申请日 2021.06.07

(73) 专利权人 山东外事职业大学

地址 264500 山东省威海市乳山银滩旅游的度假区

(72) 发明人 孙晓范 王威

(74) 专利代理机构 广东有知猫知识产权代理有限公司 44681

代理人 包晓晨

(51) Int. Cl.

G09F 9/30 (2006.01)

H05K 7/20 (2006.01)

H05K 5/02 (2006.01)

B01D 46/10 (2006.01)

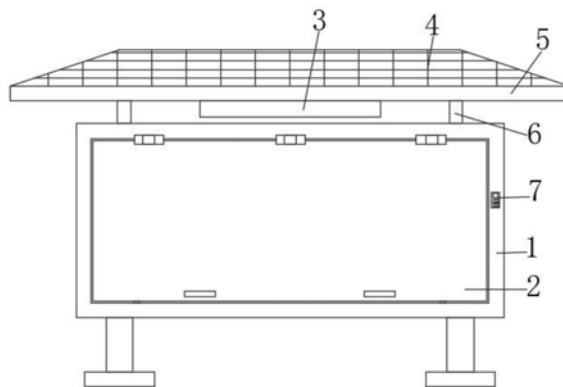
权利要求书1页 说明书4页 附图2页

(54) 实用新型名称

一种户外用电子信息展示装置

(57) 摘要

本实用新型公开了一种户外用电子信息展示装置,包括框体,所述框体的正表面通过合页活动连接有透明翻盖板,且透明翻盖板正表面的左右两端均固定安装有拉手,所述透明翻盖板底部的左右两端均开设有卡槽,所述框体正表面的右端固定安装有密码输入器。本实用新型通过温度传感器、控制盒、通风罩、通风扇、防尘滤网板、通风槽、密码输入器、电动伸缩杆、第二活塞、第二内槽、第一内槽、第一活塞、卡接块和卡槽的作用,解决了现有的电子信息展示装置为一体化结构,不便对显示屏等设备的维修和更换,导致后期维修和维护十分不便,且在炎热的夏季,内部设备无法有效的散热,降低了设备使用寿命的问题。



1. 一种户外用电子信息展示装置,包括框体(1),其特征在于:所述框体(1)的正表面通过合页活动连接有透明翻盖板(2),且透明翻盖板(2)正表面的左右两端均固定安装有拉手,所述透明翻盖板(2)底部的左右两端均开设有卡槽(16),所述框体(1)正表面的右端固定安装有密码输入器(7),所述框体(1)左右两侧的上下两端均开设有通风槽(9),且通风槽(9)的内侧固定连接防尘阻隔网,所述框体(1)后侧的中端连通有通风罩(14),所述通风罩(14)的内腔从前向后依次固定连接通风扇(13)和防尘滤网板(12),所述框体(1)的左右两端均开设有第一内槽(19)和第二内槽(21),所述第二内槽(21)内腔的后侧固定安装有电动伸缩杆(20),所述电动伸缩杆(20)的伸出端固定连接第二活塞(22),所述第一内槽(19)内腔的上端活动连接第一活塞(18),所述第一活塞(18)的顶部固定连接卡接块(17),所述框体(1)内腔顶部的中端固定连接控制盒(10),所述控制盒(10)的底部固定安装有温度传感器(25)。

2. 根据权利要求1所述的一种户外用电子信息展示装置,其特征在于:所述框体(1)顶部的左右两端均固定连接支撑杆(6),所述支撑杆(6)的顶部固定连接遮挡顶棚(5),所述遮挡顶棚(5)的顶部嵌设有太阳能电池片(4),所述遮挡顶棚(5)底部的中端固定连接蓄电池箱(3),且蓄电池箱(3)内腔的底部固定连接蓄电池本体。

3. 根据权利要求1所述的一种户外用电子信息展示装置,其特征在于:所述框体(1)内腔后侧的上下两端均固定连接固定杆(11),所述固定杆(11)的正表面固定安装有电子显示屏(8)。

4. 根据权利要求1所述的一种户外用电子信息展示装置,其特征在于:所述第二内槽(21)正表面的下端和第一内槽(19)后侧的下端之间连通,且第二内槽(21)内腔底部的后端开设有通孔。

5. 根据权利要求1所述的一种户外用电子信息展示装置,其特征在于:所述卡接块(17)和卡槽(16)之间为间隙配合,且卡接块(17)的上端卡接于卡槽(16)的内表面。

6. 根据权利要求1所述的一种户外用电子信息展示装置,其特征在于:所述控制盒(10)内腔的顶部固定安装有电路板(24),所述电路板(24)的底部从左向右依次固定安装有微处理器(23)和控制执行模块(15)。

一种户外用电子信息展示装置

技术领域

[0001] 本实用新型涉及电子信息技术领域,具体为一种户外用电子信息展示装置。

背景技术

[0002] 随着社会的快速发展和电子设备的普及,从而使各种各样的电子信息走进我们的生活,电子信息展示装置广泛应用于展示、推销、广告宣传等领域中,为商品的推广和信息的宣传起到很大的作用,在我们行走在路道上时或在公交站牌等待公交时,经常会看见广告投放装置的设置。

[0003] 本申请人发现现有技术中至少存在以下技术问题:现有的电子信息展示装置为一体化结构,不便对显示屏等设备的维修和更换,导致后期维修和维护十分不便,且在炎热的夏季,内部设备无法有效的散热,降低了设备的使用寿命,为此,我们提出一种户外用电子信息展示装置。

实用新型内容

[0004] 本实用新型的目的在于提供一种户外用电子信息展示装置,具备方便维修和维护以及有效散热的优点,解决了现有的电子信息展示装置为一体化结构,不便对显示屏等设备的维修和更换,导致后期维修和维护十分不便,且在炎热的夏季,内部设备无法有效的散热,降低了设备使用寿命的问题。

[0005] 为实现上述目的,本实用新型提供如下技术方案:一种户外用电子信息展示装置,包括框体,所述框体的正表面通过合页活动连接有透明翻盖板,且透明翻盖板正表面的左右两端均固定安装有拉手,所述透明翻盖板底部的左右两端均开设有卡槽,所述框体正表面的右端固定安装有密码输入器,所述框体左右两侧的上下两端均开设有通风槽,且通风槽的内侧固定连接防尘阻隔网,所述框体后侧的中端连通有通风罩,所述通风罩的内腔从前向后依次固定连接通风扇和防尘滤网板,所述框体的左右两端均开设有第一内槽和第二内槽,所述第二内槽内腔的后侧固定安装有电动伸缩杆,所述电动伸缩杆的伸出端固定连接第二活塞,所述第一内槽内腔的上端活动连接有第一活塞,所述第一活塞的顶部固定连接卡接块,所述框体内腔顶部的中端固定连接控制盒,所述控制盒的底部固定安装有温度传感器。

[0006] 优选的,所述框体顶部的左右两端均固定连接支撑杆,所述支撑杆的顶部固定连接遮挡顶棚,所述遮挡顶棚的顶部嵌设有太阳能电池片,所述遮挡顶棚底部的中端固定连接蓄电池箱,且蓄电池箱内腔的底部固定连接蓄电池本体。

[0007] 优选的,所述框体内腔后侧的上下两端均固定连接固定杆,所述固定杆的正表面固定安装有电子显示屏。

[0008] 优选的,所述第二内槽正表面的下端和第一内槽后侧的下端之间连通,且第二内槽内腔底部的后端开设有通孔。

[0009] 优选的,所述卡接块和卡槽之间为间隙配合,且卡接块的上端卡接于卡槽的内表

面。

[0010] 优选的,所述控制盒内腔的顶部固定安装有电路板,所述电路板的底部从左向右依次固定安装有微处理器和控制执行模块。

[0011] 与现有技术相比,本实用新型的有益效果如下:

[0012] 本实用新型通过太阳能电池片和蓄电池箱的配合,为本装置的使用提供了清洁能源,在夏季炎热天气时,温度传感器监测到框体内腔的温度高于标准值时,同步发送信号给控制盒内的微处理器进行处理,接着,微处理器通过控制执行模块打开通风罩内的通风扇,且在防尘滤网板的配合下,能够把外界空气过滤后输送到框体的内腔,并配合通风槽的作用,加快了框体内腔的空气循环,进而使本装置实现有效散热的目的,在需要进行维修和维护时,通过密码输入器输入正确打开密码后,密码输入器把信号同步发送给控制盒内的微处理器进行处理,接着,微处理器通过控制执行模块控制电动伸缩杆带动第二活塞在第二内槽的内腔缩回,在第二内槽内腔的气压发生变化后,能够使得第一内槽内的第一活塞带动卡接块向下运动,并使得卡接块的上端退出卡槽的内表面,进而能够通过拉手翻转打开透明翻盖板,并借助撑杆对其进行支撑,从而方便了工作人员的维修和维护,通过以上结构配合的作用,解决了现有的电子信息展示装置为一体化结构,不便对显示屏等设备的维修和更换,导致后期维修和维护十分不便,且在炎热的夏季,内部设备无法有效的散热,降低了设备使用寿命的问题。

附图说明

[0013] 图1为本实用新型结构示意图;

[0014] 图2为本实用新型框体右视状态下剖视结构示意图;

[0015] 图3为本实用新型A处放大结构示意图;

[0016] 图4为本实用新型控制盒主视状态下剖视结构示意图。

[0017] 图中:1、框体;2、透明翻盖板;3、蓄电池箱;4、太阳能电池片;5、遮挡顶棚;6、支撑杆;7、密码输入器;8、电子显示屏;9、通风槽;10、控制盒;11、固定杆;12、防尘滤网板;13、通风扇;14、通风罩;15、控制执行模块;16、卡槽;17、卡接块;18、第一活塞;19、第一内槽;20、电动伸缩杆;21、第二内槽;22、第二活塞;23、微处理器;24、电路板;25、温度传感器。

具体实施方式

[0018] 下面将结合本实用新型实施例中的附图,对本实用新型实施例中的技术方案进行清楚、完整地描述,显然,所描述的实施例仅仅是本实用新型一部分实施例,而不是全部的实施例。基于本实用新型中的实施例,本领域普通技术人员在没有做出创造性劳动前提下所获得的所有其他实施例,都属于本实用新型保护的范围。

[0019] 在申请的描述中,需要说明的是,除非另有明确的规定和限定,术语“安装”、“设置有”、“连接”等,应做广义理解,例如“连接”,可以是固定连接,也可以是可拆卸连接,或一体地连接;可以是机械连接,也可以是电连接;可以是直接相连,也可以通过中间媒介间接相连,可以是两个元件内部的连通。对于本领域的普通技术人员而言,可以根据具体情况理解上述术语在本申请中的具体含义。

[0020] 本实用新型的框体1、透明翻盖板2、蓄电池箱3、太阳能电池片4、遮挡顶棚5、支撑

杆6、密码输入器7、电子显示屏8、通风槽9、控制盒10、固定杆11、防尘滤网板12、通风扇13、通风罩14、控制执行模块15、卡槽16、卡接块17、第一活塞18、第一内槽19、电动伸缩杆20、第二内槽21、第二活塞22、微处理器23、电路板24和温度传感器25部件均为通用标准件或本领域技术人员知晓的部件,其结构和原理都为本技术人员均可通过技术手册得知或通过常规实验方法获知。

[0021] 请参阅图1-4,一种户外用电子信息展示装置,包括框体1,框体1顶部的左右两端均固定连接有支撑杆6,支撑杆6的顶部固定连接有遮挡顶棚5,遮挡顶棚5的顶部嵌设有太阳能电池片4,遮挡顶棚5底部的中端固定连接有蓄电池箱3,且蓄电池箱3内腔的底部固定连接有蓄电池本体,框体1内腔后侧的上下两端均固定连接有固定杆11,固定杆11的正表面固定安装有电子显示屏8,框体1的正表面通过合页活动连接有透明翻盖板2,且透明翻盖板2正表面的左右两端均固定安装有拉手,透明翻盖板2底部的左右两端均开设有卡槽16,框体1正表面的右端固定安装有密码输入器7,框体1左右两侧的上下两端均开设有通风槽9,且通风槽9的内侧固定连接有防尘阻隔网,框体1后侧的中端连通有通风罩14,通风罩14的内腔从前向后依次固定连接有通风扇13和防尘滤网板12,框体1的左右两端均开设有第一内槽19和第二内槽21,第二内槽21正表面的下端和第一内槽19后侧的下端之间连通,且第二内槽21内腔底部的后端开设有通孔,第二内槽21内腔的后侧固定安装有电动伸缩杆20,电动伸缩杆20的伸出端固定连接有第二活塞22,第一内槽19内腔的上端活动连接有第一活塞18,第一活塞18的顶部固定连接有卡接块17,卡接块17和卡槽16之间为间隙配合,且卡接块17的上端卡接于卡槽16的内表面,框体1内腔顶部的中端固定连接有控制盒10,控制盒10的底部固定安装有温度传感器25,控制盒10内腔的顶部固定安装有电路板24,电路板24的底部从左向右依次固定安装有微处理器23和控制执行模块15,通过太阳能电池片4和蓄电池箱3的配合,为本装置的使用提供了清洁能源,在夏季炎热天气时,温度传感器25监测到框体1内腔的温度高于标准值时,同步发送信号给控制盒10内的微处理器23进行处理,接着,微处理器23通过控制执行模块15打开通风罩14内的通风扇13,且在防尘滤网板12的配合下,能够把外界空气过滤后输送到框体1的内腔,并配合通风槽9的作用,加快了框体1内腔的空气循环,进而使本装置实现有效散热的目的,在需要进行维修和维护时,通过密码输入器7输入正确打开密码后,密码输入器7把信号同步发送给控制盒10内的微处理器23进行处理,接着,微处理器23通过控制执行模块15控制电动伸缩杆20带动第二活塞22在第二内槽21的内腔缩回,在第二内槽21内腔的气压发生变化后,能够使得第一内槽19内的第一活塞18带动卡接块17向下运动,并使得卡接块17的上端退出卡槽16的内表面,进而能够通过拉手翻转打开透明翻盖板2,并借助撑杆对其进行支撑,从而方便了工作人员的维修和维护。

[0022] 使用时,通过太阳能电池片4和蓄电池箱3的配合,为本装置的使用提供了清洁能源,在夏季炎热天气时,温度传感器25监测到框体1内腔的温度高于标准值时,同步发送信号给控制盒10内的微处理器23进行处理,接着,微处理器23通过控制执行模块15打开通风罩14内的通风扇13,且在防尘滤网板12的配合下,能够把外界空气过滤后输送到框体1的内腔,并配合通风槽9的作用,加快了框体1内腔的空气循环,进而使本装置实现有效散热的目的,在需要进行维修和维护时,通过密码输入器7输入正确打开密码后,密码输入器7把信号同步发送给控制盒10内的微处理器23进行处理,接着,微处理器23通过控制执行模块15控

制电动伸缩杆20带动第二活塞22在第二内槽21的内腔缩回,在第二内槽21内腔的气压发生变化后,能够使得第一内槽19内的第一活塞18带动卡接块17向下运动,并使得卡接块17的上端退出卡槽16的内表面,进而能够通过拉手翻转打开透明翻盖板2,并借助撑杆对其进行支撑,从而方便了工作人员的维修和维护,完成后,撤掉撑杆并放下透明翻盖板2后,通过密码输入器7输入正确关闭密码后,微处理器23通过控制执行模块15控制电动伸缩杆20带动第二活塞22伸出,进而使得卡接块17的上端重新卡接于卡槽16的内表面,通过以上结构配合的作用,解决了现有的电子信息展示装置为一体化结构,不便对显示屏等设备的维修和更换,导致后期维修和维护十分不便,且在炎热的夏季,内部设备无法有效的散热,降低了设备使用寿命的问题。

[0023] 尽管已经示出和描述了本实用新型的实施例,对于本领域的普通技术人员而言,可以理解在不脱离本实用新型的原理和精神的情况下可以对这些实施例进行多种变化、修改、替换和变型,本实用新型的范围由所附权利要求及其等同物限定。

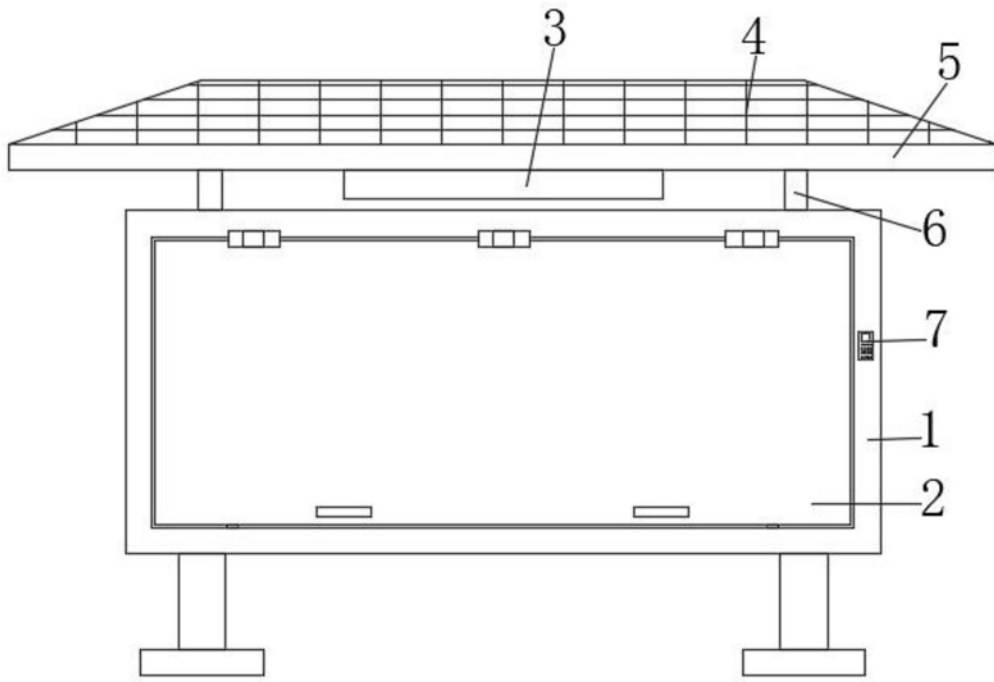


图1

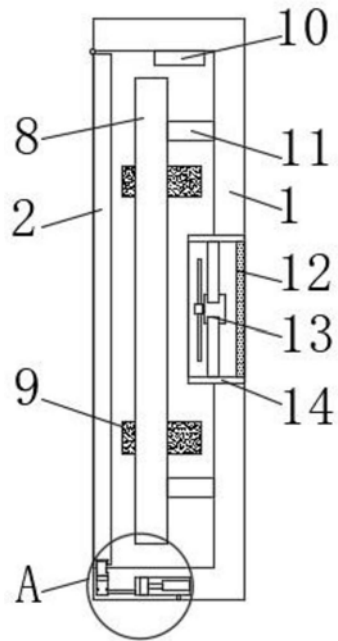


图2

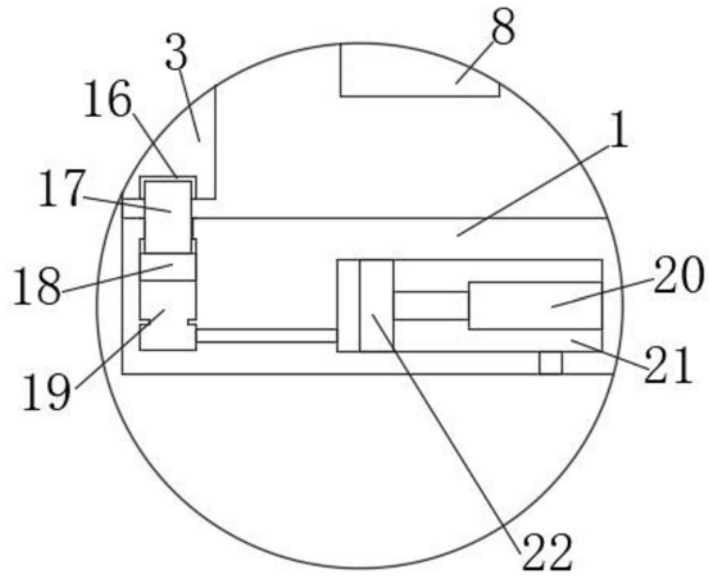


图3

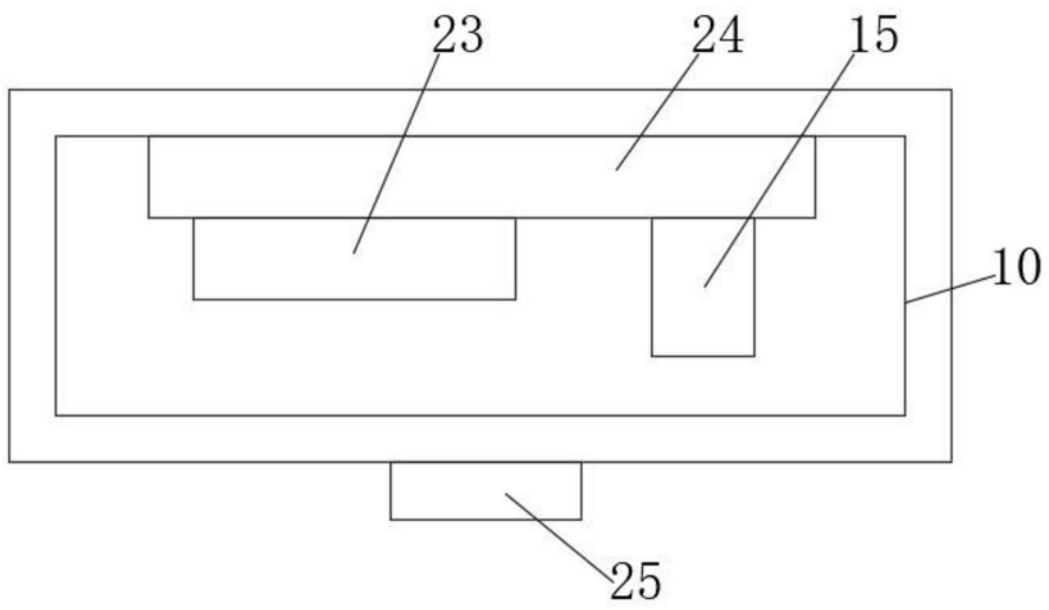


图4